

Samooptimirajući sustavi

Mihaljević, Željko

Undergraduate thesis / Završni rad

2014

Degree Grantor / Ustanova koja je dodijelila akademski / stručni stupanj: **University of Rijeka, Faculty of Humanities and Social Sciences / Sveučilište u Rijeci, Filozofski fakultet**

Permanent link / Trajna poveznica: <https://um.nsk.hr/um:nbn:hr:186:324052>

Rights / Prava: [In copyright](#)/[Zaštićeno autorskim pravom.](#)

Download date / Datum preuzimanja: **2024-12-27**



Repository / Repozitorij:

[Repository of the University of Rijeka, Faculty of Humanities and Social Sciences - FHSSRI Repository](#)



SVEUČILIŠTE U RIJECI
FILOZOFSKI FAKULTET U RIJECI
INFORMATIKA I NJEMAČKI JEZIK I KNJIŽEVNOST

Završni rad

Samooptimirajući sustavi

Željko Mihaljević



Rijeka, rujan 2014.

SVEUČILIŠTE U RIJECI
FILOZOFSKI FAKULTET U RIJECI
INFORMATIKA I NJEMAČKI JEZIK I KNJIŽEVNOST

Završni rad

Samooptimirajući sustavi

Matični broj studenta: 0009060168

Student: Željko Mihaljević

Mentor: dr.sc. Marija Marinović



Rijeka, rujan 2014.

Sadržaj

1. Uvod.....	6
2. Osnovne značajke sustava.....	7
2.1. Elementi sustava (E)	7
2.2. Struktura sustava (R)	8
2.3. Funkcija sustava (F).....	8
3. Sistemski pristup	9
3.1 Prednosti sistemskog pristupa.....	11
4. Samooptimirajući sustavi	13
4.1. Definiranje sustava na određenoj sistemskoj razini.....	16
4.2. Definiranje ograničenja i uvjeta.....	17
4.3. Definiranje funkcije cilja	18
4.4. Definiranje uloge optimizatora	18
4.5. Definiranje načina rada	21
5. Zaključak.....	22
Literatura	23
Popis slika i tablica.....	24

1. Uvod

Samooptimirajući sustavi spadaju pod sustave sa svojstvom samostalnosti. Područje kibernetike, koje je usko povezano sa teorijom sustava razlikuje tri razine samostalnosti sustava: samoregulirajući, samooptimirajući, te samoorganizirajući. Postoje također i sustavi bez svojstva samostalnosti, no praktički se svi ti sustavi mogu pretvoriti u sustave koji imaju određenu razinu samostalnosti tako da im dodamo posebne elemente i doradimo njihovu strukturu [1].

Kako je kibernetika specifičan dio teorije sustava, da bismo lakše shvatili ulogu i značenje samooptimirajućih sustava potrebno je opisati što je zapravo teorija sustava, koji je njen značaj, kako je nastala, te koje znanstvene metode ima teorija sustava. Teorija sustava je znanstvena disciplina koja se bavi proučavanjem složenih pojava koje nazivamo sustavima. Proučava sve zakonitosti na kojima se temelje svojstva sustava. Po svom cilju je slična matematici (proučava određene elemente i povezuje ih). Nastoji biti apstraktna znanost, koja definira sistemske zakonitosti ne polazeći od jedinke i broja nego polazeći od funkcionalne cjeline sustava. Nastala je iz potrebe pronalaženja takvih metoda pomoću kojih bi se na znanstveni način mogli analizirati, rješavati i oni problemi kod kojih uobičajene metode ne daju dobre rezultate. U praktičnom smislu njezina svrha i cilj je složene pojave pojednostavniti i time učiniti dostupnijim. Metode i saznanja teorije sustava mogu se primijeniti u svim područjima ljudske djelatnosti jer svugdje postoje pojave koje zovemo sustavima[1]. Osnivač teorije sustava Bertalanffy je s ciljem stvaranja jedne opće teorije sustava proučavao razvoj znanosti kroz razvoj znanstvenih metodi te je na taj način ustanovio kako se sve znanstvene metode mogu podijeliti u tri skupine: 1) opservacijske metode, 2) analitičke metode i 3) sistemske metode [1].

Tema ovog završnog rada je opisati samooptimirajuće sustave, na koji način rješavaju probleme te njihovu povezanost s teorijom sustava. Nakon uvoda, u drugom dijelu rada je definirana teorija sustava i njezin nastanak, te osnovne značajke sustava. U trećem dijelu je opisan sistemski pristup na kojem se zasniva rješavanje problema i u četvrtom dijelu prikazani su samooptimirajući sustavi i njihova konstrukcija te na kraju rada je dan zaključak.

Cilj ovog rada je upoznati se s načinom na koji samooptimirajući sustavi rješavaju probleme, te uvidjeti značaj teorije sustava u razvoju informatike.

2. Osnovne značajke sustava

Prvo treba definirati sustav. U teoriji sustava riječ sustav možemo smatrati funkcionalnom cjelinom. Funkcionalna cjelina pretpostavlja da je sustav nešto što se na određeni način razlikuje od okoline u kojoj se nalazi i što u toj okolini ima nekakvu svrhu. Pojedini znanstvenici su se trudili da na osnovu toga lakše definiraju sustav, te su kao rezultat nastale mnogobrojne definicije sustava. Uzimajući u obzir neke od najpoznatijih definicija, prema Dušanu Radoševiću, sustav bi najtočnije mogli definirati na sljedeći način:

„Sustav ili sistem je relativno odvojeni skup međusobno povezanih pojava koji se ponaša prema nekim svojim zakonima. Drugim riječima, sustav je skup pojava sa određenim ustrojstvom ili organizacijom koji ima neku svrhu ili razlog postojanja. To znači da sustavom možemo smatrati sve ono što sa nekog stanovišta ima tri osnovne značajke sustava [1].“

Iz predloženog vidimo kako se svaki sustav sastoji od dijelova koje zovemo elementima i označavamo velikim slovom e (E). Također svaki sustav ima i svoju strukturu, koja je sačinjena od svih veza i odnosa u nekom sustavu. Strukturu označavamo velikim slovom r (R). I na kraju, kao što je rečeno u prethodnoj definiciji sustava, svaki sustav ima neku svrhu, nekakvu ulogu i to u teoriji sustava nazivamo funkcijom i označavamo velikim slovom f (F).

2.1. Elementi sustava (E)

Elementi sustava mogu biti korisni, ali i štetni dijelovi sustava. Oni su stvarni ili zamišljeni objekti koji imaju svoja specifična svojstva ili atribute. Ovisno sa kojeg stajališta gledamo na elemente, oni ujedno mogu biti i sustav i element nekog sustava. Iz tog razloga u teoriji sustava možemo reći da elemente treba promatrati kao nedjeljive cjeline sustava:

„Elementi su prema tome realni ili apstraktni sustavi niže razine koje namjerno ne raščlanjujemo nego ih promatramo kao nedjeljive funkcionalne cjeline [1].“

Kako bi pojedini skupovi elemenata sačinjavali sustav, između njih mora postojati nekakva veza i tu dolazimo do strukture sustava.

2.2. Struktura sustava (R)

Specifična systemska svojstva u velikoj mjeri ovise o strukturi sustava, te zbog toga teorija sustava najviše pažnje posvećuje proučavanju strukture. Ranije smo spomenuli kako gotovo svaku stvarnu ili zamišljenu pojavu možemo smatrati sustavom, no to i nije baš tako. Da bi nešto smatrali sustavom moraju vrijediti sva tri kriterija koja čine sustav. Zbog toga promatramo strukturu sustava, tražimo veze i odnose među elementima sustava kako bismo utvrdili da se stvarno i radi o sustavu. Ovime smo prikazali dvije bitne značajke sustava. Da bi sustav bio potpun on mora imati neku svrhu u našem promatranju i tu dolazimo do treće bitne značajke sustava, do funkcije.

2.3. Funkcija sustava (F)

Ranije smo već spomenuli kako je funkcija svrha sustava koju on ima s obzirom na svoju okolinu pa nema potrebe dodatno opisivati i definirati funkciju. Sada kada znamo da sustav mora biti sačinjen od ove tri prethodno navedene systemske značajke možemo i formalno definirati sustav sljedećim izrazom u kojem je sa velikim slovom S (S) označen sustav [1]:

$$S = \{ E, R, F \}$$

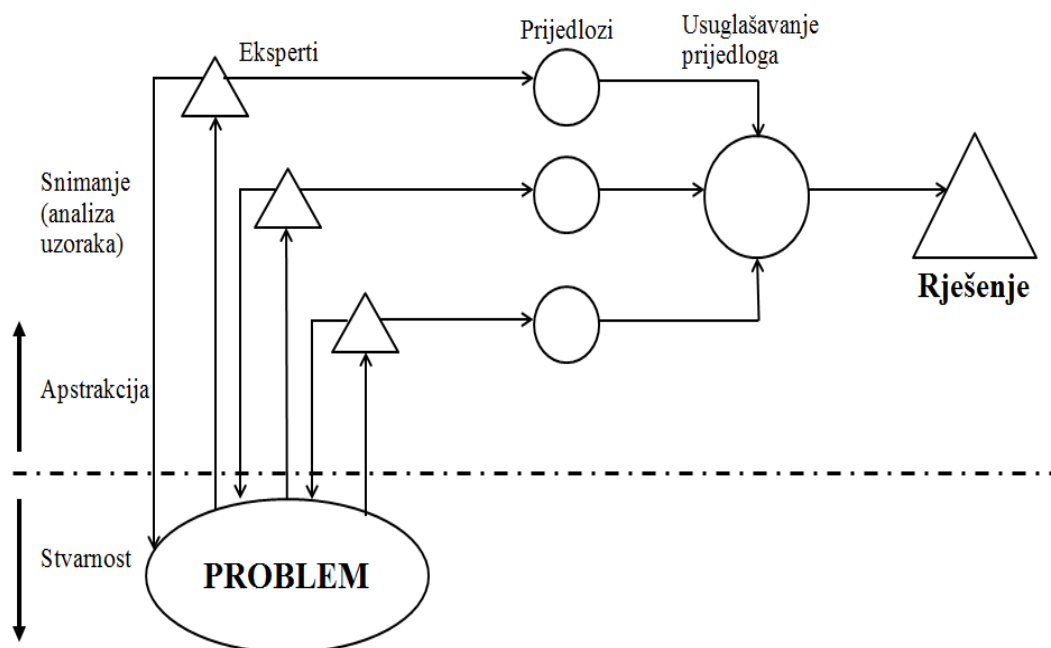
Što će reći da sustavom možemo promatrati sve pojave koje imaju barem tri osnovne značajke sustava, tj. Pojave koje se sastoje od elemenata koji su međusobno povezani i postoje odnosi među njima, te ako uz to još imaju neku ulogu u svojoj okolini.

„Ono što nema navedene tri osnovne systemske značajke ne smije se promatrati kao sustav. Neki skup pojava se može promatrati kao sustav tek onda ako se uvjerimo da ima sve tri osnovne systemske značajke [1].“

3. Sistemski pristup

Sistemski pristup je vrlo bitan dio teorije sustava i predstavlja poseban sustavan način promatranja, istraživanja i proučavanja raznih pojava. U osnovi ovog pristupa je da se skup promatranih pojava zajedno sa njihovom okolinom pokušaju shvatiti što potpunije, te da se korištenjem metodi i saznanja teorije sustava postepeno približava rješenju. Prema dosadašnjim saznanjima o sustavu možemo zaključiti kako neke pojave imaju specifična svojstva, čijim promatranjem i proučavanjem lakše možemo doći do rješavanja određenih problema u sustavu [1].

Ako želimo riješiti neki problem znanstvenim načinom onda imamo dva načina na koja možemo doći do rješenja. Prvi način je da problem povjerimo timu stručnjaka u čije područje taj problem spada. Na taj način će se problem početi analizirati i rješavati sa gledišta određenih znanstvenih disciplina i struka, te će se prijedlozi tog tima stručnjaka složiti u jedno konačno rješenje (Slika 3) [1].



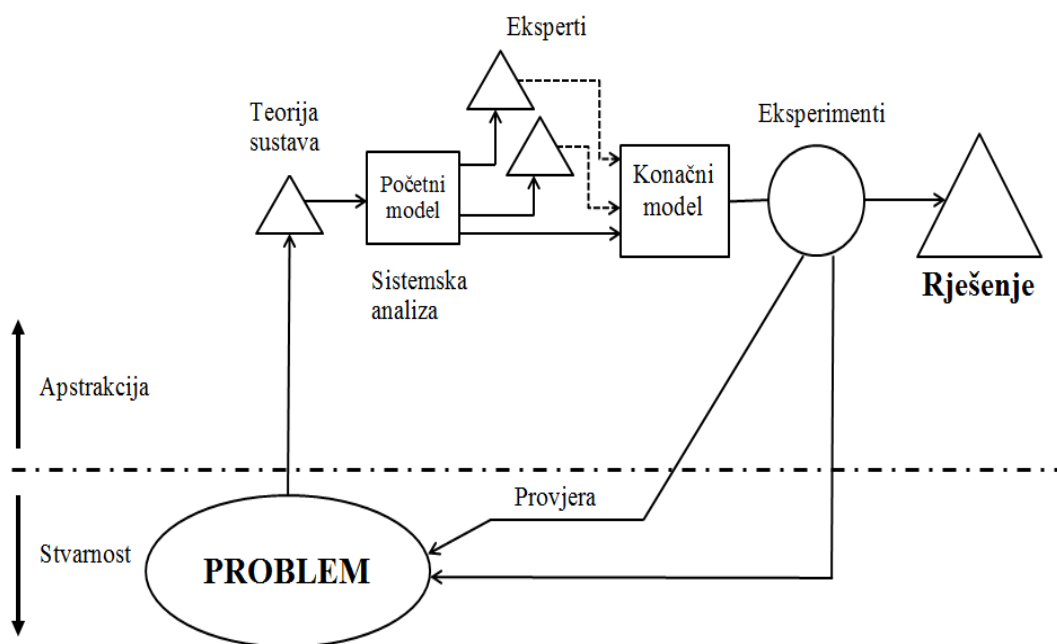
Slika 3 – Klasični (analitički) način rješavanja problema

Na ovoj slici se vidi da u rješavanju problema imamo dvije razine. Prva razina je stvarna i na njoj se najčešće nalazi problem, a druga razina je apstraktna i u njoj se razmišlja o rješenju problema. Ovdje je također važno spomenuti da bi se problem uvijek trebao nalaziti na stvarnoj razini kako bi se mogla provjeriti kvaliteta njegovog rješavanja.

Ukoliko promotrimo nekakav nestvarni problem, vrlo je velika vjerojatnost da je takav problem nerješiv. Zatim problem promatramo sa gledišta struke u koju smo ga svrstali i prebacujemo ga u drugu, apstraktnu razinu gdje će se uz pomoć znanstvenih metodi i teorija postavljati hipoteze na osnovu kojih će se predlagati rješenja. Tim stručnjaka zatim eksperimentiranjem ili komparacijom provjerava je li rješenje valjano te se u konačnici dolazi do rješenja problema [1].

„Eksperimenti nam mogu poslužiti da dobijemo dodatne informacije o problemu i na taj način možemo poboljšati hipoteze i samo rješenje problema. Ako eksperimenti ili provjera potvrde naše pretpostavke možemo dati konačan prijedlog rješenja s motrišta određene struke [1].“

Ovaj postupak daje dobre rezultate kod ovakvih problema gdje se problem može svrstati u jednu, odnosno mali broj struka, no kod složenijih problema koji obuhvaćaju više područja klasični pristup i nije tako dobar. Rješavanje takvih složenih problema analitičkim pristupom bi trajalo jako dugo, iziskivalo bi veliki broj stručnjaka iz raznih struka koje obuhvaćaju taj problem, te bi postupak rješavanja problema također bio ekonomski neprihvatljiv, tj. preskup. Upravo iz tog razloga, da se do rješenja dođe na brži, jeftiniji i sigurniji način u teoriji sustava imamo sistemski pristup rješavanju problema. To je ujedno drugi način na koji možemo doći do problema. (Slika 3.1).



Slika 3.1 – Rješavanje problema pomoću sistemskog pristupa

Na slici 3.1 [1] prikazano je rješavanje problema pomoću sistemskog pristupa. U ovome pristupu nakon što smo definirali problem dolazimo do *sistemske analize*¹ problema čija je svrha da se problem definira kao sustav prve razine, da se utvrdi njegova okolina, te da se utvrde osnovne značajke sustava. Na osnovu tih saznanja stvaramo početni sistemski model problema. Pomoću tog modela stručnjaci pokušavaju prepoznati kako taj sustav funkcionira, te koje su nepoznanice problema kako bi bolje razumjeli problem. Ukoliko je problem jako složen, on se nakon ovog postupka može podijeliti u podsustave na kojima je onda potrebno ponavljati prethodni postupak dok god se ne dođe do sistemske razine na kojoj možemo doći do valjanog rješenja. Nakon postupka stručnjaci predlažu rješenje i provjeravaju ga da vide je li rješenje valjano [1].

Bitna razlika između klasičnog i sistemskog pristupa je upravo u stvaranju početnog modela sustava. Kod klasičnog pristupa od stručnjaka se očekuje da se stave u koštac s cijelim problemom, dok kod sistemskog pristupa stručnjaci imaju zadatak razjasniti pojedine dijelove problema, tj. razjasniti nepoznanice koje nas sprečavaju da dođemo do rješenja. Na taj se način lakše raspodjeljuje posao, pritisak na pojedinom stručnjaku je puno manji te je postupak pronalaska problema puno brži i bolji.

3.1 Prednosti sistemskog pristupa

Sistemski pristup ima prednost pred klasičnim jer je prikladniji za rješavanje problema kod kojih su zadane svrha i ciljevi. U sistemskome pristupu je na osnovu sličnosti s prije proučavanim sustavima moguće koristiti saznanja i rješenja upravo iz tih sustava, te ih primjeniti na rješavanje trenutnog problema. Na taj način stručnjaci lakše mogu doći do dobrih ideja i brže riješiti problem.

Iako je neke probleme u praksi moguće riješiti na oba načina, postoje i neki problemi koji se na klasičan način ne mogu riješiti na zadovoljavajući način kao npr. [1]:

- 1) problemi vezani za procese koji se ne mogu u istim uvjetima ponoviti;
- 2) problemi vezani za procese i sustave koji se ne mogu izdvojiti iz svoje okoline;
- 3) problemi vezani za procese koji traju vrlo dugo, itd.

¹ Sistemska analiza - Sistemska analiza je metoda ili postupak koji se osniva na sistemskom pristupu, tj. postupak kojim se ostvaruje sistemski pristup. Tipične značajke: sustavnost (sistematičnost), heurističnost i sistemnost. Mora se odvijati po nekom unaprijed postavljenom planu, korak po korak (sustavnost) [1].

U sistemskom pristupu, kao i u klasičnome do rješenja ne možemo doći bez pomoći stručnjaka i znanstvenika iz pojedinih struka, ali postoji bitna prednost sistemskog pristupa. U sistemskome pristupu su zadaci svrsihodnije raspodijeljeni na stručnjake iz pojedinih struka. Svaka nepoznanica se u trenutku pronalaska smješta u struku pod koju spada te se tako iz svakog stručnjaka može izvući maksimalni kapacitet, tako da oni mogu brže doći do rješenja, a ujedno i da to rješenje bude bolje.

4. Samooptimirajući sustavi

Kao što smo već u samom uvodu spomenuli, samooptimirajući sustavi spadaju pod sustave sa svojstvom samostalnosti. Samooptimirajući sustavi su drugoj, odnosno višoj razini samostalnosti te se mogu prilagoditi promjenama brojnih utjecaja okoline. Oni mogu birati svoju vodeću funkciju prema uvjetima održavanja sustava. Kako bi samooptimirajući sustavi došli do najboljeg rješenja oni moraju koristiti posebne elemente koji su u stanju primati i obrađivati informacije iz okoline. Ovi sustavi imaju vrlo složenu strukturu i višestupanjske regulacijske krugove. Njihova vodeća funkcija se može smatrati skupom mogućih vodećih funkcija. Samooptimirajući sustavi se danas vrlo često mogu naći na području tehnologije, u robotici, kod svemirskih sondi itd. Također treba spomenuti da informatika daje veliki doprinos u razvoju samooptimirajućih sustava zbog njenog brzog prijema i obrade informacija te brze realizacije akcija [1].

Spomenuti elementi koji pomažu doći do optimalnog rješenja zovemo *optimizatorima*. Da bi sustav dobro funkcionirao važno je da on ostvaruje kombinaciju izlaznih veličina, odnosno svoju *funkciju cilja*² (FC). U trenutku promatranja te kombinacije izlaznih veličina čine složenu vodeću funkciju sastavljenu od nekoliko vodećih funkcija. Proučavanjem tih vodećih funkcija mi trebamo odrediti određena odstupanja te utvrditi kako ih otkloniti. Pomoću sljedećeg jednostavnog primjera pokušat ćemo objasniti ulogu optimizatora u rješavanju problema sustava [1]:

Uzmimo da je zadan sustav s dva izlaza y_1 i y_2 i njegova funkcija cilja je prema jednadžbi:

$$FC = a_1 \cdot y_1 + a_2 \cdot y_2 = 2 \cdot y_1 + 5 \cdot y_2 = 100$$

a_1 = doprinos funkciji cilja prve komponente vektora izlaza

a_2 = doprinos funkciji cilja druge komponente vektora izlaza

² Funkcija cilja (FC) – funkcija cilja definira cilj u određenom trenutku kao poželjnu kombinaciju izlaznih veličina i definirana je prema jednadžbi: $FC = a_1 \cdot y_1 + a_2 \cdot y_2 + \dots + a_n \cdot y_n = C$ gdje su a_1, a_2, \dots, a_n doprinosi svake komponente vektora izlaza funkciji cilja, y_1, y_2, \dots, y_n su komponente vektora izlaza, a C = zadana, tj. željena ili ciljna veličina [1].

Kako su y_1 i y_2 zadane i željene veličine možemo ih trenutno smatrati vodećim funkcijama, odnosno:

$$y_1 = \hat{y}_1 \quad \text{i} \quad y_2 = \hat{y}_2$$

Funkcija cilja se može ostvariti s više različitih kombinacija izlaznih veličina. jednom zadana kombinacija izlaznih veličina koja zadovoljava funkciju cilja je složena vodeća funkcija u tom trenutku [1]. Npr.:

$$\hat{y}_1 = 10 \quad \text{i} \quad \hat{y}_2 = 16, \text{ jer je}$$
$$FC = a_1 * \hat{y}_1 + a_2 * \hat{y}_2 = 2 * 10 + 5 * 16 = 100$$

Ako bi u tom sustavu bila na odgovarajući način ugrađena dva regulatora oni bi otklanjali posljedice mogućih smetnji i sustav bi funkcionirao u skladu sa svojom funkcijom cilja. No ako se neka vodeća funkcija više ne bi mogla ostvariti sustav više ne bi pravilno funkcionirao. Uzmimo za primjer da je $\hat{y}_1 = 10$ komada , količina proizvoda za koju je potrebno materijala u iznosu od 20 kilograma. U slučaju da u sustav uđe samo 16 kilograma materijala bit će proizvedeno 8 komada proizvoda i pomoću regulatora bi se nakon nekog vremena nadoknadio nedostatak od 2 komada. No to bi bilo moguće samo ako bi sustav na raspolaganju imao dovoljnu količinu materijala, jer u protivnom *regulacijski krug*³ ne bi mogao otkloniti smetnje koje bi nastale u sustavu i sustav više ne bi mogao ostvarivati svoju funkciju cilja. Da bi sustav nastavio raditi pravilno u ovome slučaju bi bilo potrebno uvesti neki posebni element, tj. optimizator koji bi trebao pronaći novu složenu vodeću funkciju koja bi uz postojeće uvjete bila ostvariva i koja bi odgovarala zadanoj funkciji cilja. Ako proširimo ovaj primjer tako da funkcija cilja ovog sustava bude zadana intervalom, npr. $FC = 100 - 120$ [1]:

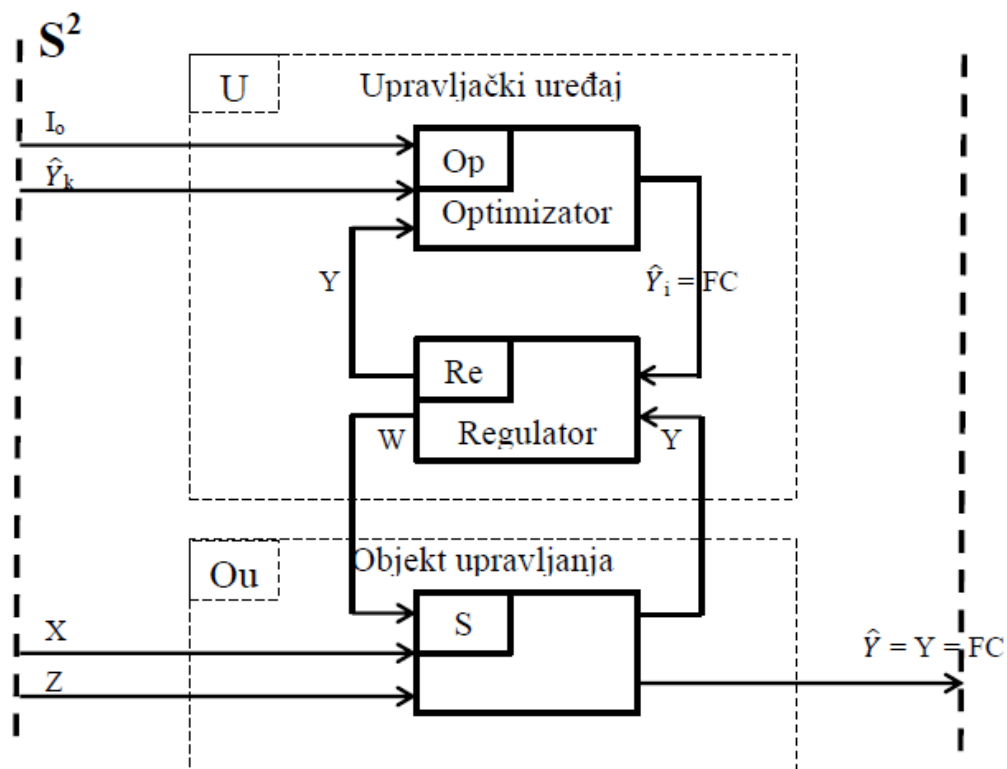
$$FC = a_1 * y_1 + a_2 * y_2 = 2 * y_1 + 5 * y_2 = 100 - 120$$

³ Regulacijski krug - regulacijski krug može djelovati kao prigušivač i kao pojačalo. Regulacijski krug djeluje u ciklusima koji odgovaraju retardaciji u sustavu (0 - theta), jer se ulaz mora prvo pretvoriti u izlaz da bi se moglo ustanoviti ustupanje (y) i izdati korekcijska veličina (dx) [1].

onda bi optimizator pronašao onu moguću složenu vodeću funkciju koja u danim uvjetima daje najbolje rješenje funkcije cilja, npr. $y_1 = 5$ i $y_2 = 22$, jer je $FC = 2 \cdot 5 + 5 \cdot 22 = 120$ i tu vidimo da optimizator odabire najbolje ili optimalno rješenje [1].

Iz ovog primjera možemo zaključiti da je uloga optimizatora da u slučaju smetnji za sustav pronađe najbolju moguću složenu vodeću funkciju koja će najbolje zadovoljavati svoju funkciju cilja.

Na sljedećoj slici je prikazan jedan jednostavni samooptimirajući sustav koji bi mogao odgovarati prethodno opisanom primjeru.



- | | |
|-------------------------------|--|
| FC – funkcija cilja | \hat{Y} – vodeća funkcija |
| I_o – informacije o okolini | \hat{Y}_i – izabrana vodeća funkcija |
| W – interventni utjecaj | \hat{Y}_k – kriteriji za izbor vodeće funkcije |
| X – ulaz u sustav | |
| Y – stvarni izlaz iz sustava | |
| Z – smetnje | |

Slika 4 – Jednostavni samooptimirajući sustav

Slika 4 [1] prikazuje jednostavni samooptimirajući sustav. Iz slike se može vidjeti da se samooptimirajući sustavi također moraju sastojati od dva sustava nižeg reda, od upravljačkog uređaja (U) i od objekta upravljanja (Ou). Upravljački uređaj mora također biti sastavljen od dva elementa, a to su optimizator (Op) i regulator (Re) [1]. Isto tako na slici vidimo da postoje tri slučaja, jedan u kojemu nema smetnji, drugi u kojemu regulator otklanja smetnju te treći u kojemu optimizator ima ulogu otklanjanja smetnji. ukoliko nema smetnji iz ulaza X prema funkciji cilja nastaje odgovarajući izlaz iz sustava. Ukoliko nastane smetnja, a regulator je u mogućnosti otkloniti tu smetnju tada on određuje intervalnu veličinu koja poništava smetnju. Ukoliko regulator nije u mogućnosti otkloniti smetnju, on ju dalje prosljeđuje na optimizator koji pomoću informacija iz okoline (Io) i kriterija za izbor vodeće funkcije (\hat{Y}_k) pronalazi odgovarajuću vodeću funkciju te će dalje regulator ponoviti postupak kao u drugom slučaju.

Ovisno o složenosti sustava stvarni optimizatori neće uvijek biti jednostavni kao na prikazanoj slici. Stoga je potrebno konstruirati i usavršavati optimizatore, a to je upravo jedno od važnih područja kojima se bavi informatika. Naime dobri optimizatori mogu se ostvariti samo uz pomoć informatičke tehnologije.

Konstrukcija optimizatora je vrlo složen posao i okvirno bi se on mogao definirati pomoću sljedećih faza rada [1]:

- 1) definiranje sustava na određenoj sistemskoj razini;
- 2) definiranje ograničenja i uvjeta;
- 3) definiranje funkcija cilja;
- 4) definiranje uloge optimizatora i
- 5) definiranje načela rada optimizatora

4.1. Definiranje sustava na određenoj sistemskoj razini

Ovu, kao i ostale faze rada prikazat ćemo jednostavnim primjerom. Uzmimo da je zadan sustav koji se sastoji od 5 elemenata:

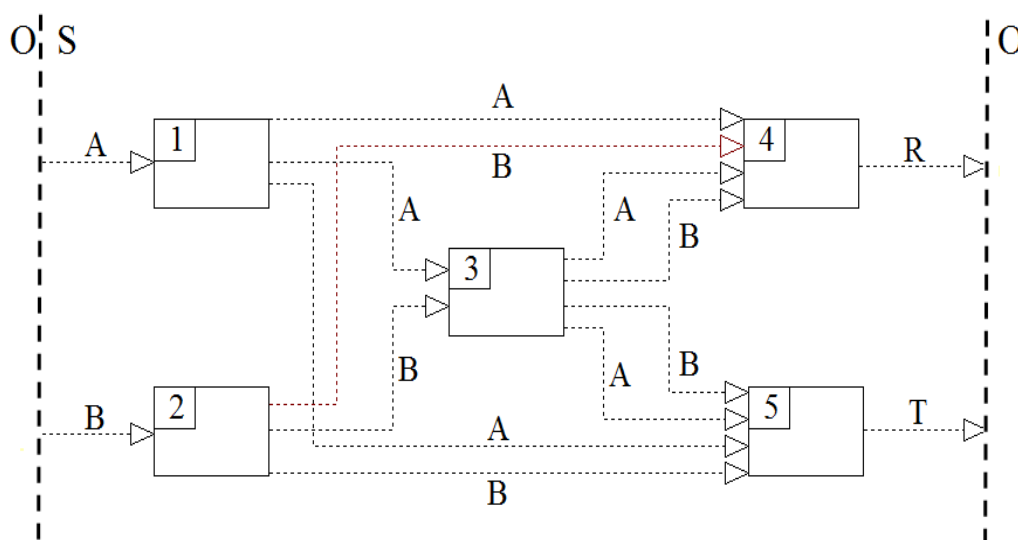
$$E = \{ E_1, E_2, E_3, E_4, E_5 \}$$

U sustavu se iz materijala A i B proizvode artikli R i T. Sastav artikala R i T prikazuju materijalne jednadžbe:

a) $R = 2 \cdot A + 4 \cdot B$ i

b) $T = 4 \cdot A + 2 \cdot B$

što znači da za jedan artikl R trebaju 2 poluproizvoda A i 4 poluproizvoda B, a za jedan artikl T trebaju 4 poluproizvoda A i 2 poluproizvoda B [1].



Slika 4.1 – OSD sustava

Ova slika prikazuje OSD sustava. Brojevima od 1 do 5 su označeni elementi sustava. U prvome elementu se obrađuje materijal A u poluproizvod A, a u drugom elementu materijal B u poluproizvod B. Za jedan poluproizvod A potreban je jedan kilogram materijala A i isto tako vrijedi i za B. Treći element je skladište za A i B. To skladište se koristi za skladištenje viška materijala ili za nadoknadu manjka materijala u sustavu. U četvrtome elementu se iz poluproizvoda A i B proizvodi artikl R prema jednadžbi a) i u petom elementu se proizvodi artikl T iz jednadžbe b) [1].

4.2. Definiranje ograničenja i uvjeta

Svaki sustav i svaki njegov element ima određena ograničenja. Za proizvodni sustav najvažnija su ograničenja kapaciteta pojedinih proizvoda i skladišta. Ti kapaciteti se

izražavaju u broju proizvoda koje proizvodni element može proizvesti u jedinici vremena, odnosno u određenom planskom razdoblju. Uzmimo da su kapaciteti elemenata ovog sustava u planskom razdoblju sljedeći [1]:

$$E_1 = 300 \text{ proizvoda A}$$

$$E_2 = 300 \text{ proizvoda B}$$

$$E_3 = \text{skladište neograničeno}$$

$$E_4 = 50 \text{ proizvoda R}$$

$$E_5 = 60 \text{ proizvoda T}$$

Sustav mora djelovati u određenim uvjetima od kojih su među najvažnijima raspoložive količine materijala. Materijali se osiguravaju s dobavljačima koji prema ugovoru u roku moraju dostaviti materijal. u ovome primjeru pretpostavit ćemo da su materijali jedini uvjet te da su za prvo plansko razdoblje ugovorene i dostavljene sljedeće količine materijala: $A = 260 \text{ kg}$ i $B = 240 \text{ kg}$ [1].

4.3. Definiranje funkcije cilja

Ako uzmemo da je osnovni cilj ovog sustava ostvarenje maksimalne koristi u svakom planskom razdoblju onda će funkcija cilja imati ovaj oblik [1]:

$$FC = a_1 * R + a_2 * T = \max$$

Uzmimo da je a_1 , odnosno doprinos funkciji cilja prvog artikla R jednaka 8 jedinica, a a_2 , odnosno doprinos funkciji cilja drugog artikla T jednaka 9 jedinica, onda funkciju cilja definiramo sljedećim izrazom [1]:

$$FC = 8 * R + 9 * T = \max$$

4.4. Definiranje uloge optimizatora

Uloga ovog optimizatora bila bi da za svako vremensko razdoblje prema datim uvjetima odredi proizvodnju one količine artikala R i T koji će u određenom razdoblju ostvariti maksimalnu korist uz postojeća ograničenja. Da bi optimizator to mogao učiniti pravovremeno on mora imati neki postupak ili model pomoću kojeg će brzo izračunati i

odrediti te veličine. Takav model može biti SIMPLEX metoda linearnog programiranja u čijoj je osnovi da se svi uvjeti i ograničenja mogu prikazati kao linearne nejednadžbe te prikazati na koordinatnom sustavu kao pravce, ravnine i višedimenzionalne ravnine, s tim da se višedimenzionalne ravnine sastoje od tri ili više varijabli i ne mogu se vizualno prikazati. U našem primjeru nejednadžbe i funkcija cilja imaju samo dvije varijable pa stoga možemo grafički prikazati postupak traženja maksimuma, a zadane uvjete i ograničenja možemo sažeto prikazati tablicom [1]:

		Artikli		Uvjeti
		R	T	ograničenja
1)	Materijal A	2	4	260
2)	Materijal B	4	2	240
3)	Kapacitet E ₁	2	4	300
4)	Kapacitet E ₂	4	2	300
5)	Kapacitet E ₄	1	-	50
6)	Kapacitet E ₅	-	1	60
FC		8	9	max
		x	y	

Slika 4.2 – Tablica uvjeta i ograničenja

Iz ove tablice možemo napisati sljedećih 6 nejednadžbi [1]:

- 1) $2*x + 4*y \leq 260$
- 2) $4*x + 2*y \leq 240$
- 3) $2*x + 4*y \leq 300$
- 4) $4*x + 2*y \leq 300$
- 5) $1*x + 0 \leq 50$
- 6) $0 + 1*y \leq 60$

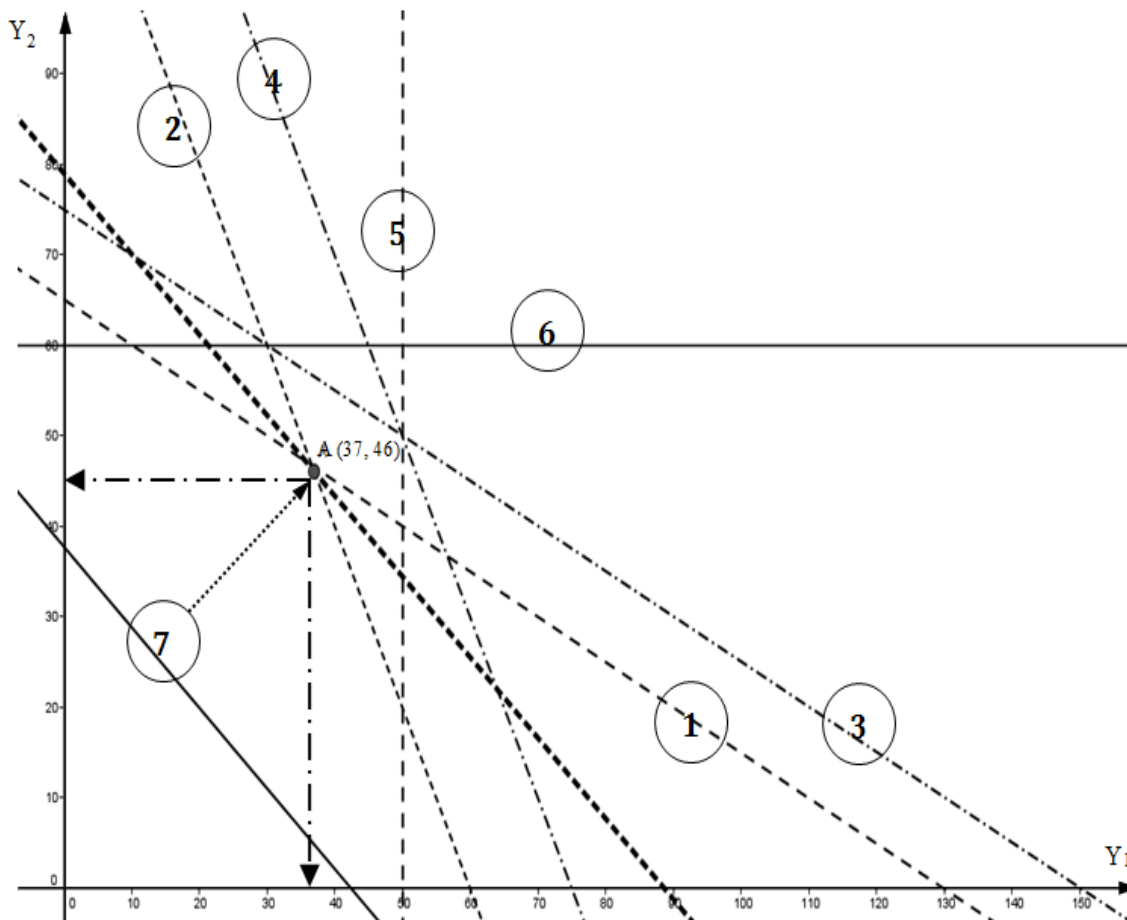
Ako te nejednadžbe tretiramo kao jednadžbe te ih preformuliramo u pravce dobit ćemo 6 pravaca koji će određivati područje mogućih rješenja [1].

Ti pravci su:

- 1) $2*x + 4*y = 260/260 = 1/130*x + 1/65*y = 1$
- 2) $1/60 * x + 1/120*y = 1$
- 3) $1/150 * x + 1/75*y = 1$

- 4) $\frac{1}{75} * x + \frac{1}{150} * y = 1$
- 5) $\frac{1}{50} * x = 1$
- 6) $\frac{1}{60} * y = 1$

Postupak određivanja optimuma možemo vidjeti na sljedećoj slici [1]:



Slika 4.3 – Određivanje optimuma pomoću grafičke metode

Optimalno rješenje bit će ono koje zadovoljava funkciju cilja i koje je najudaljenije od ishodišta. Grafički ga možemo dobiti tako da jednadžbu funkcije cilja pretvorimo u jednadžbu pravca [1].

$$FC = 8 * x + 9 * y = \max = \frac{8}{9} * x + \frac{9}{9} * y = \max / 9$$

$$y = \max / 9 - \frac{8}{9} * x, \text{ to je pravac 7 na slici 4.3 [1].}$$

U ovoj jednadžbi nam nije poznat max, ali znamo nagib (8/9) u koordinatnom sustavu te ćemo optimalno rješenje dobiti tako da pravac s tim nagibom pomičemo prema području mogućih rješenja. Na najudaljenijem mjestu od ishodišta gdje taj pravac

dodiruje područje mogućih rješenja u točki ili liniji nalazi se optimalno rješenje. Ono je na slici prikazano kao točka A s koordinatama $x = 37$ i $y = 46$ iz čega zaključujemo da optimalna proizvodnja sa zadanim uvjetima i ograničenjima iznosi 37 komada R i 46 komada T u zadanom vremenskom razdoblju [1].

Optimalni rezultat dobit ćemo ako te vrijednosti za x i y , tj. R i T uvrstimo u jednadžbu funkcije cilja: $FC = 8 \cdot R + 9 \cdot T = 8 \cdot 37 + 9 \cdot 46 = 710$ [1].

4.5. Definiranje načina rada

Prije nego se optimizatori konstruiraju treba predvidjeti kada i na koji način optimizator treba djelovati. Optimizatori ne moraju konstantno obavljati svoju ulogu, nego se mogu aktivirati samo u trenutku kada je potrebno, kada nastane neka smetnja. Kako optimizatori otklanjaju složenije smetnje za njihovu upotrebu potrebna su uglavnom računala, a ponekad i cijele mreže računala. Ta računala sama ne mogu djelovati kao optimizator, nego to čine pomoću specifičnih programa i sukladno tome što je bolji program to je bolji i optimizator. Također pomoću računala se proces optimizacije može automatizirati tako da čovjek ne mora neposredno sudjelovati u procesu. Dinamičke sustave koji u svom sustavu imaju barem jedan optimizator nazivamo samooptimizirajućim sustavima. Oni bez pomoći izvana mogu zadržati svoje funkcioniranje čak i u slučaju da nastupi veliki broj smetnji.

5. Zaključak

Teorija sustava je u današnje vrijeme vrlo značajna za informatiku. Ona obuhvaća različite metode i pravce istraživanja koji se primjenjuju na raznim područjima. Jedna od glavnih uloga teorije sustava je da stvara nove metode i pojednostavljuje objekte našeg proučavanja u nastojanju da se dođe do rješavanja složenih problema u funkcioniranju sustava. Postepenim analiziranjem i utvrđivanjem svojstava raznih složenih sustava pomoću sistemskog pristupa pronalaze se i rješavaju jednostavniji problemi kako bi se u konačnici olakšalo rješavanje i složenih problema koji sprečavaju neki sustav da normalno funkcionira.

Također bi se moglo reći da je i informatika od velikog značaja za neka područja koja obuhvaća teorija sustava. Jedno od takvih područja su samooptimirajući sustavi. Ti sustavi u današnje vrijeme mogu dobro raditi samo uz pomoć računala i dobrih programa koji zajedno služe kao optimizatori u sustavima.

U ovome radu ukratko je opisan značaj teorije sustava te njezin nastanak. Opisane su i osnovne značajke sustava te sistemski pristup koji je od ključne važnosti u teoriji sustava. Prikazan je rad optimizatora i uloga samooptimirajućih sustava pri uklanjanju smetnji u sustavima.

Kako teorija sustava obuhvaća široko područje proučavanja sustava i može se primjeniti u gotovo svakom aspektu ljudske svakidašnjice, bilo bi zanimljivo proučiti granice do kojih bi se teorija sustava još mogla dalje razviti te načine na koje se postupci uklanjanja smetnji mogu još više unaprijediti.

Literatura

- [1] D. Radošević (2001). *Osnove teorije sustava*. Zagreb: Nakladni zavod Matice hrvatske

- [2] Self-Optimization in Autonomic Systems, dostupno 13.08.2014. na <http://www.cs.helsinki.fi/u/niklande/opetus/SemK07/paper/kankaanniemi.pdf>

- [3] A Design Methodology for Self-Optimizing Systems, dostupno 13.08.2014. na <https://www.hpi.uni-potsdam.de/giese/misc/publications/AAET05.pdf>

Popis slika i tablica

Slika 3 – Klasični (analitički) način rješavanja problema	9
Slika 3.1 – Rješavanje problema pomoću sistemskog pristupa	10
Slika 4 – Jednostavni samooptimirajući sustav	15
Slika 4.1 – OSD sustava	17
Slika 4.2 – Tablica uvjeta i ograničenja	19
Slika 4.3 – Određivanje optimuma pomoću grafičke metode	20