

Visokoučinski postupci zavarivanja

Čorak, Ivan

Undergraduate thesis / Završni rad

2015

Degree Grantor / Ustanova koja je dodijelila akademski / stručni stupanj: **University of Rijeka, Faculty of Humanities and Social Sciences / Sveučilište u Rijeci, Filozofski fakultet u Rijeci**

Permanent link / Trajna poveznica: <https://um.nsk.hr/um:nbn:hr:186:785019>

Rights / Prava: [In copyright](#)/[Zaštićeno autorskim pravom.](#)

Download date / Datum preuzimanja: **2024-11-27**



Repository / Repozitorij:

[Repository of the University of Rijeka, Faculty of Humanities and Social Sciences - FHSSRI Repository](#)



**SVEUČILIŠTE U RIJECI
FILOZOFSKI FAKULTET U RIJECI
ODSJEK ZA POLITEHNIKU**

VISOKOUČINSKI POSTUPCI ZAVARIVANJA

- Završni rad -

Ivan Čorak

Rijeka, 2015.

SVEUČILIŠTE U RIJECI
Filozofski fakultet
Odsjek za politehniku

Studijski program: Preddiplomski studij politehnike
Student: Ivan Čorak, mat. broj:

Tema završnog rada: **Visokoučinski postupci zavarivanja**

Mentor:

Prof.dr.sc. Marko Dunder

Rijeka, 2015.

SVEUČILIŠTE U RIJECI
Filozofski fakultet
Odsjek za Politehniku
Rijeka, Sveučilišna avenija 4.

Povjerenstvo za završne i diplomske ispite

U Rijeci, .6.2015.

ZADATAK ZAVRŠNOG RADA

Pristupnik: Ivan Čorak

Zadatak: Visokoučinski postupci zavarivanja

Rješenjem zadatka potrebno je obuhvatiti sljedeće:

1. Uvod. Karakteristike visokoučinskih postupaka zavarivanja.
2. Podjela visokoučinskih postupaka zavarivanja.
3. Zavarivanje laser MIG hybrid, visokoučinski automatski TIG postupak, orbitalno TIG zavarivanje, zavarivanje u uskom žlijebu, Vertomatic-automatsko elektroplinsko zavarivanje, STT(Surface-Tension-Transfer) postupak zavarivanja i elektrootporni postupci zavarivanja.
4. Kontrola i osiguranje kvalitete kod zavarivanja.
5. Zaključak

U završnom se radu obvezno treba pridržavati **Pravilnika o diplomskom radu i Uputa za izradu završnog rada sveučilišnog dodiplomskog studija.**

Zadatak uručen pristupniku: .06.2015.

Rok predaje završnog rada: .09.2015.

Datum predaje završnog rada: _____

**Koordinator povjerenstva za
diplomske ispite:**

Prof.dr.sc. Zvonimir Kolumbić

Zadatak zadao:

Prof.dr.sc. Marko Dunder

PREGLED KORIŠTENIH OZNAKA

Oznaka	Opis	Jedinica
d	debljina materijala	mm
m	masa	kg
I	jakost struje	A
U	napon	V
p	tlak	Pa
ρ_e	gustoća energije	KW/cm ²
	MIG elektrolučno zavarivanje taljivom žicom u zaštiti neutralnog plina	
	MAG elektrolučno zavarivanje taljenjem u aktivnom zaštitnom plinu	
	TIG elektrolučno zavarivanje netaljivom elektrodom u zaštiti inertnog plina	
	EPP elektrolučno zavarivanjepod zaštitom praška	
REL	ručni elektrolučni postupak zavarivanja	
EO	elektrootporno zavarivanje	
STT	Surface-Tension-Transfer postupak zavarivanja	
ZUT	zona utjecaja topline	
DC	istosmjerni izvor struje	
AC	izmjenični izvor struje	
AVC	automatska kontrola napona	
CC	konstantna jakost struje (eng. Constant Current)	
CA	konstantan napon struje (eng. Constant Voltage)	

Izjava

Izjavljujem da sam Završni rad izradio samostalno, isključivo znanjem stečenim na Filozofskom fakultetu u Rijeci odsjeka za Politehniku, služeći se navedenim izvorima podataka i uz stručno vodstvo mentora prof.dr.sc. Marka Dundëra.

Najveću zahvalu dugujem mentoru, prof.dr.sc. Marku Dundëru te tajnici odsjeka politehnike Fedori Vranić.

Isto tako jednu veliku zahvalu dugujem svojim roditeljima i obitelji na moralnoj i financijskoj podršci.

U Rijeci, 2015.

Ivan Ćorak

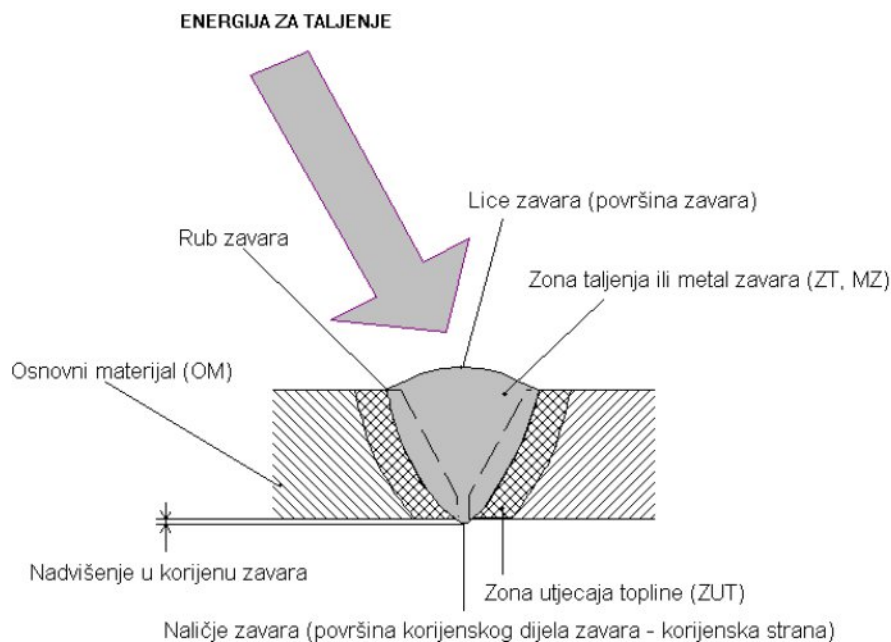
PREGLED KORIŠTENIH OZNAKA	I
IZJAVA	II
SADRŽAJ	III

1. Uvod	1
2. Podjela visokoučinskih postupaka zavarivanja	3
3. Pregled visokoučinskih postupaka zavarivanja	4
3.1 Zavarivanje laser MIG hybrid	
3.2 Visokoučinski automatski TIG postupak	
3.3 Orbitalno TIG zavarivanje	
3.4 Zavarivanje u uskom žlijebu	
3.5 Vertomatic-automatsko elektroplinsko zavarivanje	
3.6 STT(Surface-Tension-Transfer) postupak zavarivanja	
3.7 Elektrootporni postupci zavarivanja	
4. Kontrola i osiguranje kvalitete kod zavarivanja	
4.1 Kontrola kvalitete metodama bez razaranja	
5. Zaključak	

Literatura

1. UVOD

Svaka strojna grupa se sastoji od više elemenata, pa tako najmanji od njih je strojni dio. Njega nije moguće rastaviti na jednostavnije dijelove, no može ga se spajati s drugim. Skup takvih dijelova nastalih spajanjem tvore strojni sustav. Jedan od načina spajanja dijelova je postupak zavarivanja. To je postupak spajanja dva ili više, istih ili različitih materijala u zoni zavarenog spoja pri čemu se troši dodatni materijal. Postupak može biti sa ili bez dodavanja dodatnog materijala. Zona zavarenog spoja se tali mehaničkim radom ili dovedenom toplinom, dok zavareni spoj mora biti unutar zahtijevanih svojstava, homogen te ne smije imati greške. Kakva će svojstva imati zavareni spoj ovisi o osnovnom i dodatnom materijalu te o postupku zavarivanja koji je korišten. Na slici 1.1 prikazani osnovni elementi zavarenog spoja [1].



Slika 1.1. Osnovni elementi zavarenog spoja

Povijest zavarivanja

Prvo korištenje samorodnog bakra započelo je prije 10000 godina, ali korištenje metala nije bilo šire moguće dok čovjek nije naučio izdvajati metale iz ruda taljenjem. Povijest spajanja metala javlja se u brončanom i u željeznom dobu, a najizraženiji prostori na kojima se pojavila su prostori današnje Europe i Bliskog istoka. Razvila se kao sastavni dio vještina kovača, zlatara i ljevača pri izradi oruđa za rad, posuda, oružja, građevina i nakita. Sve do kraja 19. stoljeća, jedino je bilo poznato kovačko zavarivanje, s kojim su kovači stoljećima

spajali željezo i čelik grijanjem i udaranjem čekića. U 20. stoljeću među prvima postupcima koji su se razvili su bili elektrolučno zavarivanje i plinsko zavarivanje. Nakon toga su se razvili mnogi ostali postupci zavarivanja, ali među najzastupljenijim je postalo ručno elektrolučno zavarivanje. Danas se postupak zavarivanja može obavljati u radionici, na otvorenom prostoru, u vodi ili čak u svemiru.

U Hrvatskoj se značajniji razvoj zavarivanja postigao uoči drugog svjetskog rata, a među najznačajnijim poduhvatima je veliki zavareni cestovni most preko rijeke Save u Zagrebu. Izradilo ga je i montiralo poduzeće iz Slavenskog Broda-Đuro Đaković koje je ujedno i bilo tada „Prva jugoslavenska tvornica strojeva, mostova i vagona“. Na tom su se mostu zavarivali limovi debljine do 95mm i čvrstoće 440 MPa.

Kod izrade zavarenih konstrukcija pred tehnologa zavarivanja se postavljaju različiti kriteriji. Prije svega to su zahtjevi za kvalitetu i pouzdanost (sigurnost) zavarenih spojeva na konstrukciji, minimalne troškove izrade, minimalan utrošak materijala i energije, te minimalno onečišćenje čovjekove okoline. Jedan od putova ka ispunjenju spomenutih zahtjeva je primjena visokoučinskih postupaka zavarivanja, konkretno: Zavarivanje laser MIG hybrid, visokoučinski automatski TIG postupak, orbitalno TIG zavarivanje, zavarivanje u uskom žlijebu, Vertomatic-automatsko elektroplinsko zavarivanje, STT (Surface-Tension-Transfer) postupak zavarivanja i elektrootporni postupci zavarivanja. Visokoučinski postupci zavarivanja su postupci zavarivanja koji povećavaju produktivnost zavarivanja uz postizanje barem minimalno zahtijevane kvalitete i pouzdanosti zavarenih spojeva i koji omogućavaju postizanje prihvatljive cijene zavarene konstrukcije na tržištu.[7]

Visokoučinski postupci zavarivanja - zanimljivi sa stajališta povećanja produktivnosti i smanjenja troškova izrade zavarenih proizvoda (tehnološkičnost – “cost effective design”).

Pokazatelji produktivnosti:

- količina depozita, broj zavarenih proizvoda (npr. cijevi), duljina izvedenih zavara (količinska norma)
- vrijeme potrebno za zavarivanje (vremenska norma).

Visokoučinski postupci zavarivanja obično se vežu uz određeni stupanj mehanizacije, automatizacije i robotizacije, ali isto tako primjenu suvremene tehnologije zavarivanja (npr. TIME postupak zavarivanja, zavarivanje praškom punjenim žicama, ...).

2. PODJELA VISOKOUČINSKIH POSTUPAKA ZAVARIVANJA

Najčešće zastupljeni postupci zavarivanja u kotlogradnji [2]:

A. taljenjem:

- EPP, automatski postupak zavarivanja membranskih cijevnih zidova te bubnjeva i komora,
- TIG, ručni i automatski postupak za cijevne sisteme,
- MAG zavarivanje punim i punjenim žicama, te
- REL postupak zavarivanja, klasični.

B. pritiskom:

- elektrolučno zavarivanje svornjaka,
- EO sučeljeno iskrenjem

Kombinacija postupaka zavarivanja (npr. REL ili TIG + EPP)

Pojednostavljeno rečeno, kotlovsko postrojenje predstavlja izmjenjivač topline u kojem se toplina nastala izgaranjem gorive materije prenosi na medij kojem se podiže energetski nivo da bi konačno energija izgaranja bila transformirana u drugi oblik energije. Stranice kotla su u principu cijevne stijene koje se sastoje od međusobno zavarenih cijevi i trake između njih. Unutrašnjost kotla su cijevni sistemi smješteni tako da se izmjeni što veća količina energije u što manjem prostoru. Kotao je izoliran s vanjske strane i oslonjen je na konstrukciju koja mu omogućuje statičku stabilnost. Na vrhu kotla smješten je napojni rezervoar-bubanj koji je cjevovodima spojen na ostale dijelove koji se nalaze pod tlakom. Cirkulacija medija može se izvoditi prisilno-pumpama ili prirodnom cirkulacijom.

Automatizacija pri zavarivanju cijevnih sistema prije svega ovisi o kvaliteti cijevi. Kod zavarivanja cijevi iz kotlovskih čelika čije je tolerantno područje po pitanju kemijskog sastava i dimenzija daleko šire nego kod nehrđajućih čelika ovim tipom automatskog zavarivanja ne postiže se kontinuitet u kvaliteti zavarenih spojeva. Potpuna automatizacija procesa i složena analitika svih utjecajnih parametara zavarivanja u svakom trenutku su vjerojatno rješenje ovog problema ali je tada u pitanju cijena nabave nove opreme.

3. PREGLED VISOKOUČINSKIH POSTUPAKA ZAVARIVANJA

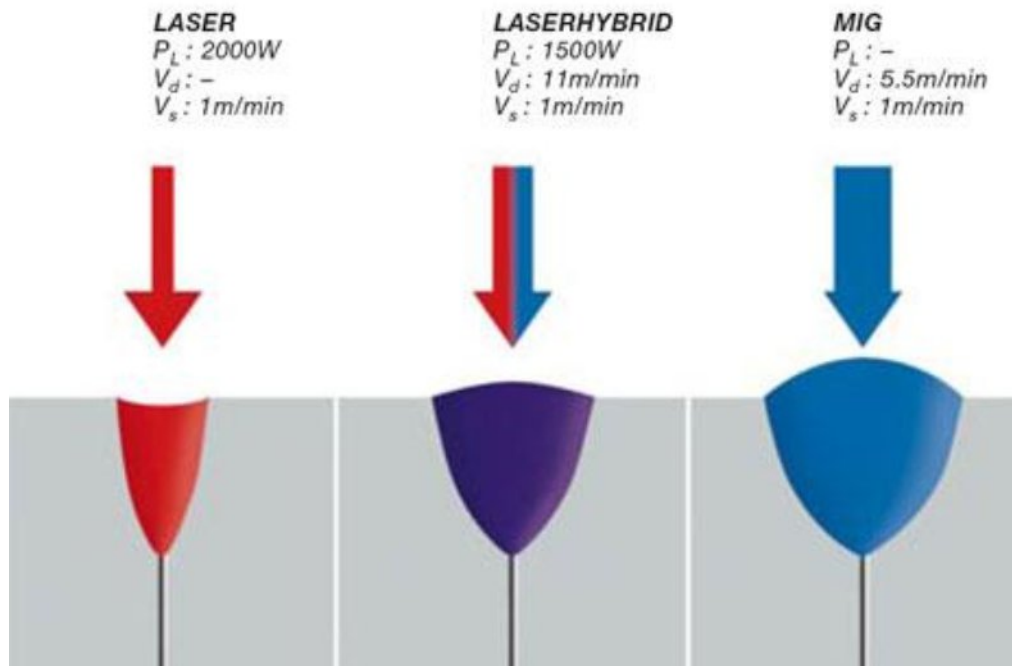
3.1 Zavarivanje laser MIG hybrid

Zavarivanje laser hybrid postupkom je vrsta procesa zavarivanja koja kombinira načela zavarivanja pomoću laserskog snopa i klasičnog zavarivanja. Kombinacija električnog luka i lasera u jednom mješovitom postupku zavarivanja postoji od 1970-ih godina, ali tek je nedavno počela njegoa komercijalna upotreba u raznim granama industrije. Postoje tri glavne vrste hybridnog zavarivanja, a razlika je u električnom luku koji koriste: TIG postupak, mlazom plazme i MIG postupak. Dok je laser-TIG postupak bio prvi koji je proučavan i pokušavao se upotrijebiti što bolje u industriji, ipak s druge strane je laser-MIG bio taj postupak koji je postao najčešće primjenjivani kao hibrid u zavarivanju. Hibridni postupci zavarivanja su takvi postupci koji imaju kombinaciju laserskog zavarivanja s nekim drugim procesom i to znači da laserska zraka i električni luk djeluju istovremeno u jednoj zoni zavara te utječu jedan na drugog i međusobno su kompatibilni.

Laser MIG hybrid postupak zavarivanja je automatiziran, visoko kvalitetnih performansi zavarivanja što rezultira dubokim ulaskom i veliku brzinu u vrlo uskoj zoni utjecaja topline(ZUT) u odnosu na tradicionalne procese. Kombinirajući dvije tehnike, laser MIG hybrid omogućuje zavarivanje debljih i punih metala za razliku od tipičnih tehnika zavarivanja.

Korištenjem konvencionalnih postupaka zavarivanja, nije moguće imati obje metode odjednom. Dok klasično lasersko zavarivanje svakako pogodno za vrlo visoke brzine zavarivanja, s druge strane ima mali promjer zavara što znači da je upotreba i dalje vrlo ograničena. S druge strane, MIG postupak zavarivanja se odlikuje dobrim promjerom zavara, ali ne može dostići potrebne brzine. Iz toga proizlazi kombinacija ta dva postupka koja kad ih spoji u jedno daje odličnu kombinaciju.

Na slici 3.1 prikazano je djelovanje laserskog snopa MIG zavarivanja i kombinirano djelovanje.

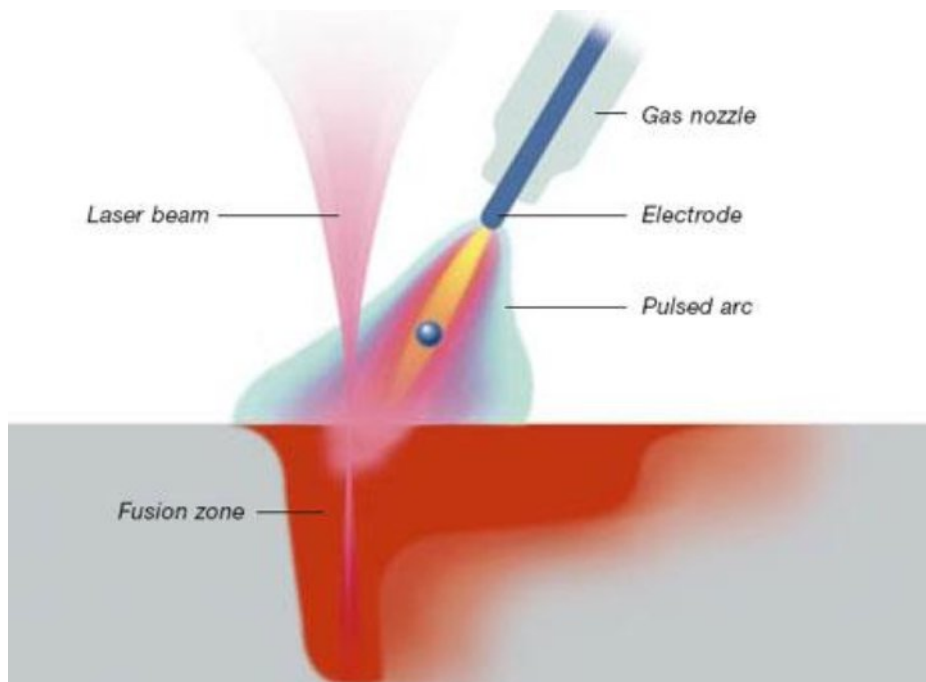


Slika 3.1. Djelovanje laserskog snopa, MIG zavarivanja i kombinirano djelovanje[2]

Iz prethodno navedenih razloga inženjeri su napravili hybrid-an proces koji kombinira laserski snop s MIG zavarivanjem. To znači da su ih usavršili da zraka i luk djeluju u jednoj zoni zavara.

Oba postupka su okarakterizirana kao pozitivni iz razloga jer :

- jeftin izvor energije
- odlične karakteristike s obzirom na zonu utjecaja zavara
- dubok ulaz laserskih zraka u predmet
- velika brzina zavarivanja
- niska toplinska naprezanja
- uzak šav zavara

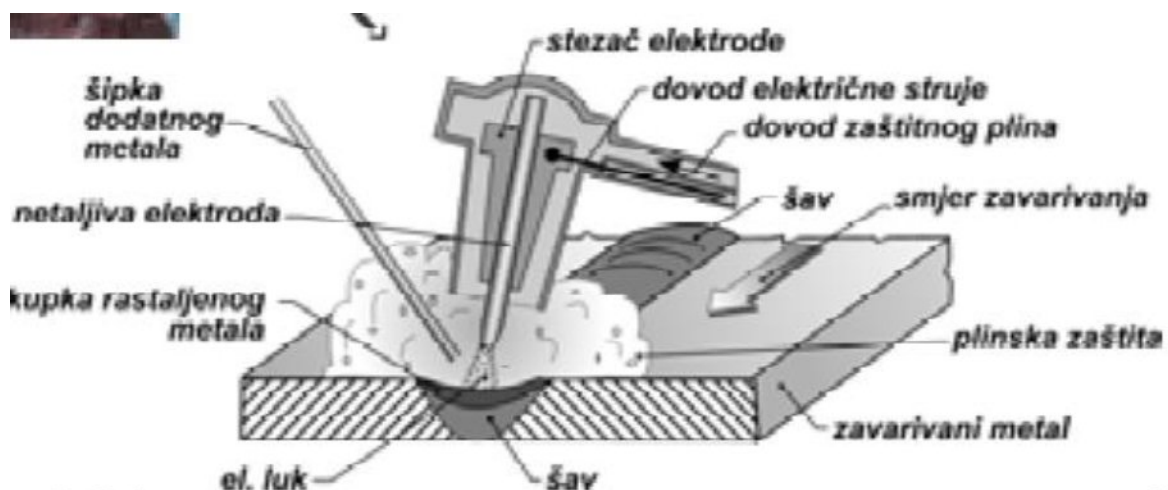


Slika 3.2. Djelovanje u zoni zavara kod laser-MIG hybrid postupka

Za zavarivanje metalnih predmeta, laserska zraka je usmjerena na dobivanje intenziteta višeg od 1 MW/cm^2 . Kada laserska zraka pogađa površinu materijala, to mjesto se zagrijava na temperaturu isparavanja što znači da je tu dobivena velika temperatura. Izvanredno svojstvo ovog postupka je ta što zavar može imati veliki omjer dubine i širine. Gustoća energije koju stvara zraka u svom protoku ima nešto više od 100 MW/cm^2 , gdje za razliku od dvaju odvojenih procesa zavarivanja koja djeluju u slijedu, ovdje se promatra kao kombinacija djelovanja oba u jednoj zoni zavara. Kombiniranjem različitih vrsta luka ili laserskog postupka, mogu utjecati jedno na drugo na različite načine.

3.2 Visokoučinski automatski TIG postupak

Zavarivanje TIG postupkom (engl. Tungsten Inert Gas) ili u prijevodu elektrolučno zavarivanje netaljivom elektrodom u zaštiti inertnog plina je postupak zavarivanja koji kao osnovni materijal za koristi netaljivu volframovu elektrodu, te dodatni materijal, što je prikazano slikom 3.3. Uz volfram kao dodaci mogu biti oksidi različitih elemenata kao što su cirkonij ili lantan. Značajno svojstvo ovog postupka je stabilan električni luk i zavari visoke kvalitete. S druge strane nedostatak ovog načina zavarivanja je da vještina zavarivača mora biti izuzetna te je veoma spor postupak ako se ručno radi. Ovaj postupak najčešće se koristi za zavarivanje lakih metala, odnosno njihovih legura te za nehrđajuće čelike. Isto tako pogodan je postupak za zavarivanje tankih limova i zbog toga njegova primjena u proizvodnji česta je za proizvode kao što su zrakoplovi, brodovi i bicikli.



3.3. TIG postupak zavarivanja

TIG postupak zavarivanja se temelji na uspostavljanju i održavanju električnog luka između volframove netaljive elektrode i radnog komada uz zaštitu neutralnog ili inertnog plina, odnosno odgovarajuće mješavine plinova. Mali intenzivan električni luk koji je nastao iz usmjerene elektrode idealan je za visokokvalitetno i precizno zavarivanje što je jako bitna karakteristika. Toplina električnog luka tali i na taj način spaja rubne dijelove osnovnog materijala, te ako je potrebno sa strane dovodi i dodatni materijal. Električni luk se uspostavlja pomoću generatora visokih frekvencija koji se uključuje neposredno pred zavarivanje i to samo na djelić sekunde. Za zavarivanje aluminija, magnezija i njihovih legura koristi se izmjenična struja, a za ostale metale se koristi istosmjerna struja s minus polom na

elektrodi. Pravilo je da se volframova elektroda priključuje na negativan pol izvora istosmjernje struje zbog znatno manjeg trošenja volframove elektrode, dok se prilikom postupka koristi pulsirajuća struja zavarivanja. Ovaj postupak zavarivanja se može izvesti u bilo kojem radnom položaju i na radne komade debljine manjeg od milimetra. TIG postupak razvijen je za zavarivanje magnezija i njegovih legura, a danas se upotrebljava za zavarivanje različitih metala od aluminijskih, titana, nehrđajućih čelika, tankih čeličnih limova i drugih neželjeznih metala i legura. Kao zaštitni plin koristi se argon i helij koji ima svrhu da stvori zaštitnu atmosferu koja se može što lakše ionizirati i štiti vrh elektrode i talinu od kontaminacije kisikom i drugim plinovima iz okoline.

Prednosti:

- luk je vrlo stabilan (osigurava visokokvalitetno zavarivanje)
- minimalan broj grešaka zavarenog spoja
- zavareni spojevi su homogeni, dobre estetike i dobrih mehaničkih svojstava
- koristi se za zahtjevne materijale (nehrđajući čelici, Al, Ti, Cu, itd)
- nema rasprskavanja kapljica
- zavarivanje daje najkvalitetniji zavar
- pogodan postupak za reparaturna zavarivanja
- postupak se može izvoditi u svim položajima

Nedostaci:

- mala brzina zavarivanja (10 – 15 cm u min)
- ograničeno za tanke materijale (do 6 mm)
- oprema je vrlo skupa
- skup je plin (argon)
- kvaliteta zavara ovisi o vještini zavarivača
- vrijeme za izobrazbu dobrog zavarivača je dugo
- nije pogodan postupak za robotizaciju
- skup je volfram
- radi oksidacije je nužna sekundarna zaštita
- dugotrajni rad može ostaviti posljedice na zavarivaču

S druge strane automatizacijom procesa dolazi do automatskog TIG postupka. TIG postupak ima mnogobrojne prednosti u odnosu na ostale postupke zavarivanja, no primjena

konvencionalnog TIG postupka zavarivanja upitna je sa stajališta produktivnosti i mogućnosti automatizacije. Primijenjena tehnološka rješenja kod TIG postupka omogućavaju povećanje produktivnosti i integraciju u automatizirane sustave.

Automatski TIG uređaji koji služe za zavarivanje cjevovoda i plinovoda promjera čak do približno 800 mm, u oko 90% slučajeva koriste TIG postupak za zavarivanje korjenog zavara tih čeličnih cijevi - jednostrano, ili kako se to češće naziva "open gap".

Posebno se kod proizvodnog zavarivanja čeličnih cijevi maloga promjera koriste automatski TIG uređaji ne samo kod korjenih zavara, već i zavara "popune" te čak i u pokrivnim zavarima, ukoliko je debljina stjenke cijevi velika.

TIG se odabire kao ultimativni postupak, gdje god cijevi ne služe kao konstruktivne, dakle kroz njih protječe medij, a zbog jednostavnog razloga - nema srha i pukotina unutar cijevi, koje bi se u tijeku eksploatacije mogle "otkinuti" s unutarnje stjenke cijevi i dovesti do recimo blokiranja ventila uzduž toka fluida u cjevovodu

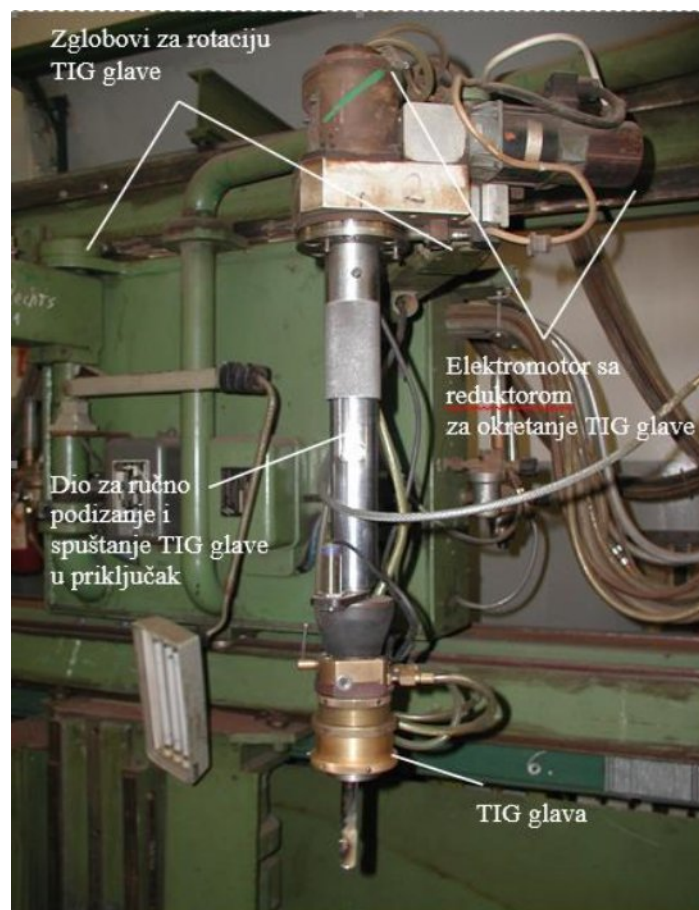
Automatski TIG postupak se bazira na konceptu poboljšanja tehnoloških karakteristika električnog luka putem kemijskih i fizičkih procesa u atmosferi električnog luka i samom spoju. Osnovu ovog koncepta čini sažimanje zone provodljivosti električnog luka u cilju povećanja gustoće energije (1,5-2,5 puta) u aktivnoj točki anode. Automatski TIG postupak ne predstavlja ništa drugo nego modificiran TIG postupak zavarivanja. Drugim riječima, koristeći taljenje vršimo aktivaciju procesa u električnom luku konvencionalnog TIG postupka, te tako dobivamo automatski TIG postupak zavarivanja. Takvim postupkom zavarivanja i s nižim vrijednostima struje u odnosu na konvencionalni TIG postupak zavarivačka sposobnost električnog luka se povećava, a formiranje zavara poboljšava. Ovim postupkom se utječe na smanjenje širine zavara s lica, uz istovremeno povećanje s naličja, pa se na taj način dobiva zavar čiji je koeficijent oblika ~ 1 . Smanjenjem obujma točke zavara smanjuje se širina zona utjecaja topline.

Koncentracijom topline smanjuje se pregrijavanje osnovnog materijala i samim time rizik od pojave zaostalih naprezanja i deformacija je minimalan. Zahvaljujući ovim utjecajnim faktorima, zavareni spojevi posjeduju jako visok nivo otpora prema formiranju hladnih pukotina. Odstranjivanjem primjesa iz čelika postiže se negativan efekt u smislu njegove zavarljivosti, a samim time pouzdanost i vrijeme trajanja zavarenog spoja i cijele konstrukcije. Da bi se dosegnuo potrebnii stupanj zavarljivosti ovakvog čelika potrebno je

povećati struje zavarivanja. S povećanjem struje zavarivanja pojačava se automatski i predana toplina osnovnom materijalu što opet izaziva promjenu strukture metala u negativnom smislu. Sve ove promjene negativno se reflektiraju na mehanička svojstva zavarenog spoja i smanjenje njegovog otpora i pojavi pukotina. Dosadašnja istraživanja su pokazala da kod čelika s primjesama i čelika bez primjesa dubina zavara je nejednaka, a vrijednost struje zavarivanja 1,5-2 puta veća kod čelika bez primjesa. Neophodno povećavanje struje zavarivanja čelika s primjesama prouzrokuje pregrijavanje zavarenog spoja, što dovodi do :

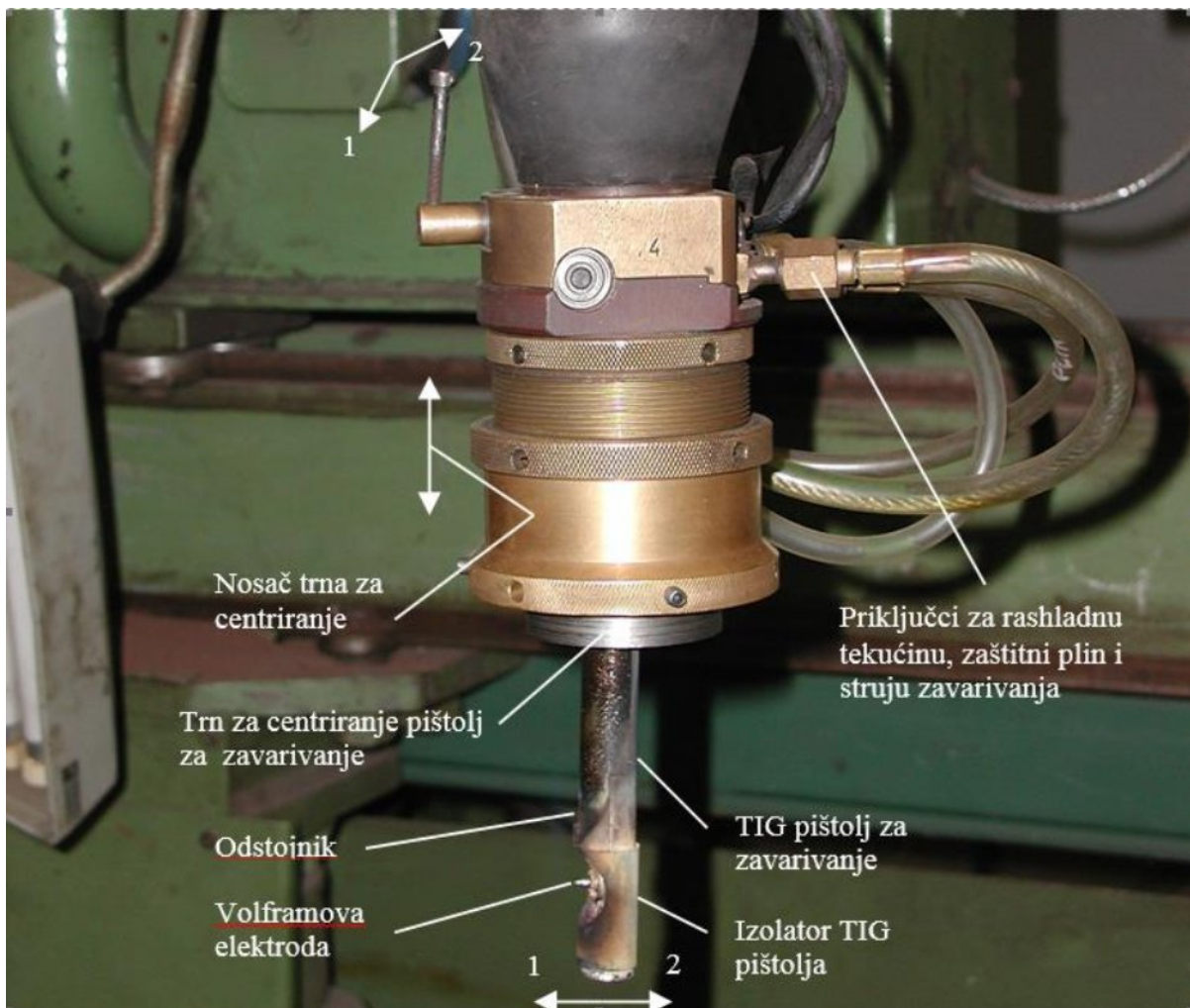
- a) stvaranja strukturnih i kemijskih razlika između osnovnog materijala i materijala zavara
- b) pogoršavanja mehaničkih svojstava zavarenog spoja
- c) pojave visokih zaostalih naprezanja u zavarenom spoju

Na slici 3.4 prikazana je TIG glava s konzolom i pištoljem za automatsko zavarivanje priključaka.



Slika 3.4. TIG glava sa konzolom i pištoljem za automatsko zavarivanje priključaka na komore

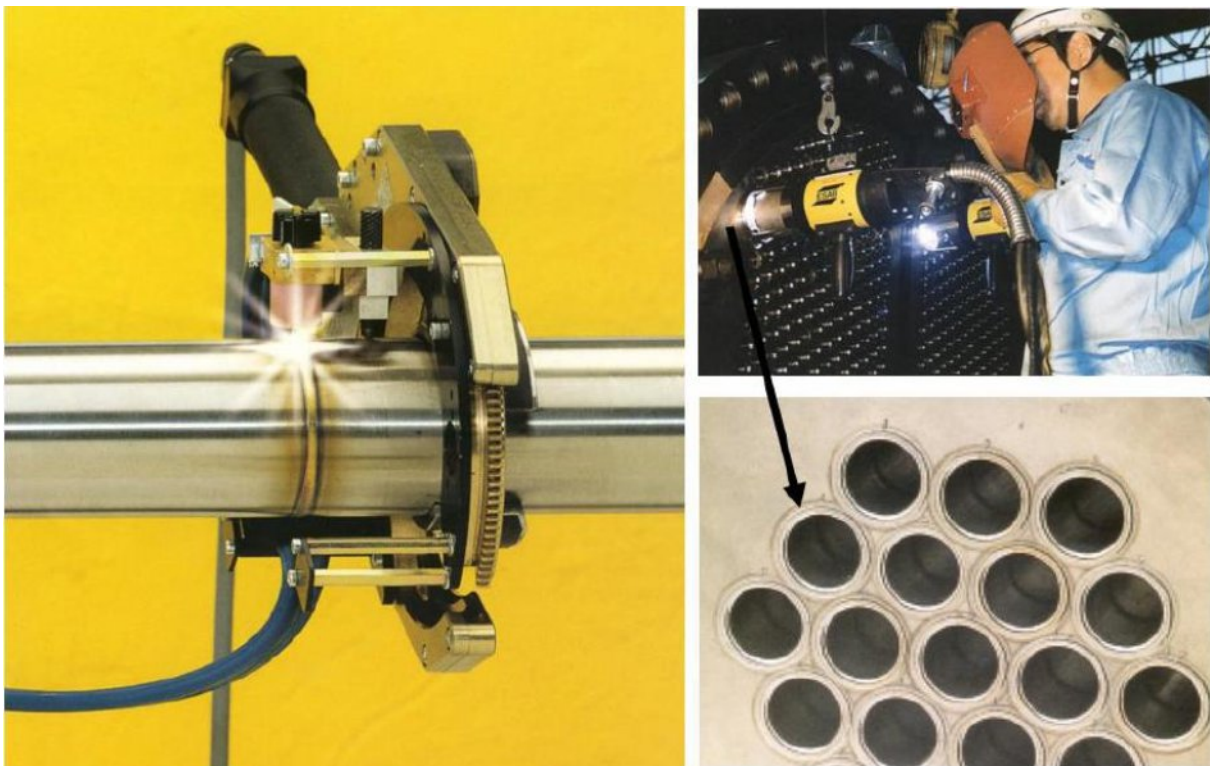
Čelici s primjesama imaju smanjen sadržaja kemijski aktivnih elemenata, prije svega kisika i sumpora koji osiguravaju koncentraciju zagrijavanja što se reflektira na smanjenje zavarivačkih sposobnosti električnog luka pri zavarivanju takvih čelika. Kisik predstavlja najveći aktivator pri zavarivanju čelika automatskim TIG postupkom. Ako pri zavarivanju, kao zaštitnu atmosferu koristimo smjesu argona i kisika, postizemo povoljan efekt u smislu povećanja dubine zavara. Najpovoljniji efekt zavarivanja čelika postiže se ako je sadržaj kisika u zaštitnoj atmosferi u granicama 1-5 %. Pri zavarivanju čelika s primjesama u čistom argonu širina zavara i promjer električnog luka se povećavaju, što nije slučaj pri zavarivanju čelika bez primjesa. Korištenjem smjese zaštitnih plinova, širina zavara i promjer električnog luka se značajno smanjuju, kako kod čelika s primjesama tako i kod čelika bez primjesa, dok se dubina zavara povećava.



Slika3.5 TIG glava sa pištoljem za automatsko zavarivanje priključaka na komore

3.3 Orbitalno TIG zavarivanje

Naziv orbitalno zavarivanje dolazi od latinske riječi orbis što u prijevodu znači kružnica. Orbitalno zavarivanje (slika 3.6) je proces kod kojeg električni luk putuje kružno oko radnog komada opisujući kružnicu, odnosno gdje električni luk putuje za kut od minimalno 360 stupnjeva oko radnog komada bez prekida. Orbitalno zavarivanje je prvi put primijenjeno šezdesetih godina prošlog stoljeća kada je grupa inženjera radeći za veliku avionsku kompaniju razvila sistem koji je omogućio automatsku rotaciju TIG gorionika oko cijevi, što je tada bilo značajno unaprjeđenje u odnosu na ručno TIG zavarivanje. Orbitalno zavarivanje se prvenstveno koristi kada su zahtjevi za kvalitetu zavarenog spoja visoki u mehaničkom, metalurškom i geometrijskom smislu. Ovi zahtjevi nisu samo usmjereni na mehanička svojstva i na zahtjeve kontrole kvalitete npr. prozračivanjem već i na korozijska svojstva i estetski izgled zavarenog spoja. Glavni razlozi korištenja orbitalnog zavarivanja su kod većine korisnika: ravan, jednolik i homogen korijenski zavar.



Slika 3.6 Primjeri orbitalnog TIG zavarivanja

3.3.1 Postupci orbitalnog TIG zavarivanja

Postupci zavarivanja koji se danas koriste kod orbitalnog zavarivanja bilo kao mehanizirani ili poluautomatizirani procesi su:

1. TIG postupak za zavarivanje sa ili bez dodatnog materijala (hladna i vruća žica)
2. TIG postupak u uskom žlijebu (vruća žica)
3. MIG/MAG postupak za zavarivanje
4. Plazma postupak za zavarivanje (samo u posebnim slučajevima u HV položaju - zidni)

Zbog potrebe dobre kontrole taline zavara, orbitalni proces zavarivanja se koristi većinom u kombinaciji s TIG postupkom zavarivanja hladnom žicom ili bez dodatnog materijala uz poštivanje svih pravila TIG postupka zavarivanja odabirom plina za zavarivanje, čistoće i pripreme spoja. Svakako treba voditi računa i o zavarivanju materijala i strukturnim zahtjevima metala zavara koji su bitni za mehanička i korozivna svojstva zavarenog spoja. Rotaciju oko radnog komada obavlja dio opreme za orbitalno zavarivanje koji nazivamo orbitalnim glavama za zavarivanje. Orbitalna glava za zavarivanje se sastoji od fiksnog dijela koji služi za fiksiranje glave na radni komad i dijela koji rotira i na sebi nosi gorionik za zavarivanje. Na taj način gorionik za zavarivanje može svojom kretnjom opisivati kružnicu oko radnog komada.

U praksi možemo susresti način zavarivanja koji bi se mogao nazvati orbitalnim zavarivanjem, gdje radni komad rotira dok gorionik miruje što je u suprotnosti s definicijom orbitalnog zavarivanja. Međutim, u ovom slučaju se ipak radi o zavarenom spoju koji čini kružnicu i koji nastaje minimalnom rotacijom od 360 stupnjeva, ali sada radnog komada, a ne gorionika odnosno električnog luka. Gorionik za zavarivanje može se u ovom slučaju postaviti u najpovoljniji položaj glede utjecaja sile gravitacije na talinu zavara i konfiguracije radnog komada. Prednost ovog sistema je u tome što rezultati mogu biti nepromijenjeni i moguće je ostvariti veće brzine zavarivanja, ali je veliki nedostatak fleksibilnost primjene.

3.3.2 Primjena, mogućnosti i ograničenja

Područja industrije u kojima se orbitalno zavarivanje prvenstveno koristi su:

- a) Kemijska i naftna industrija

- b) Farmaceutska industrija
- c) Prehrambena industrija
- d) Zrakoplovna i svemirska industrija
- e) Nuklearna industrija
- f) Poluvodička industrija

Osim gore navedenih orbitalno zavarivanje se često koristi i u slijedećim industrijskim granama i proizvodnji:

- a) Pneumatskih dijelova
- b) Autoindustriji
- c) Izgradnji magistralnih cjevovoda
- d) Brodogradnji itd.

Primjena orbitalnog zavarivanja kao što se može primijetiti iz navedenog je široka. Logičan zaključak je da su time mogućnosti korištenja ogromne, no one su limitirane kako u financijskom smislu zbog visoke cijene opreme, tako i u debljini i vrsti materijala, pristupačnosti spoju za zavarivanje, mogućnostima pripreme itd. Zbog specifičnosti orbitalnog zavarivanja to su elementi kružnog oblika koji se spajaju zavarivanjem (cijevi, lukovi, koljena, T-komadi, prirubnice, razni cijevni priključci i slični spojevi).

3.3.3. Oprema za orbitalno zavarivanje

Oprema za orbitalno zavarivanje sastoji se prvenstveno od izvora struje za zavarivanje i glava za orbitalno zavarivanje. Jedan od zadataka izvora struje za zavarivanje je kontrola i upravljanje kretnjama glava za orbitalno zavarivanje. Glave mogu biti različitih izvedbi i konstrukcijskih rješenja. Dio opreme za orbitalno zavarivanje svakako mogu biti i razne dodatne naprave.

Izvor struje za TIG zavarivanje

Izvori struje za zavarivanje mogu biti istosmjerni (DC) izvori namijenjeni prvenstveno za zavarivanje konstrukcijskih čelika, nehrđajućih čelika i titana, ali mogu biti i izmjenični (AC) izvori struje koji se tada mogu primjenjivati za zavarivanje aluminija i aluminijskih legura. Suvremeni izvori struje za orbitalno zavarivanje moraju posjedovati sposobnost upravljanja i

kontrole strujama za zavarivanje, brzinama rotacije glava za zavarivanje, kontrole dodavanja dodatnog materijala, kontrole protoka plina za zavarivanje i zaštitu korijena, kontrole hlađenja rashladnom tekućinom glava za zavarivanje itd. Danas, izvori struje za zavarivanje moraju posjedovati mogućnost praćenja bitnih parametara za zavarivanje koji utječu na krajnji rezultat kvalitete zavarenog spoja, njihov ispis putem internog ili vanjskog tiskača, prijenos podataka na PC radi obrade istih, memoriranje programa, auto programiranje, poruke upozorenja itd.

3.3.4. Orbitalne glave za zavarivanje

Tri su uobičajena tipa orbitalnih glava za zavarivanje koje pokrivaju gotovo cijelo područje primjene i potreba orbitalnog zavarivanja. To su potpuno:

- 1) zatvorene glave za zavarivanje,
- 2) otvorene glave za zavarivanje i
- 3) glave za zavarivanje cijevi u cijevnu stijenu.

1) Zatvorene glave za orbitalno zavarivanje

Zatvorene glave za orbitalno zavarivanje namijenjene su za izvođenje procesa zavarivanja u potpuno zatvorenom komornom sistemu. Komorni (zatvoreni) dio glave puni se prije zavarivanja zaštitnim plinom za zavarivanje tako da je cijeli zavareni spoj tokom procesa zavarivanja potpuno zaštićen od utjecaja atmosfere. Ove glave se prvenstveno koriste za zavarivanje nehrđajućih čelika i titana, upravo iz razloga zaštite površine (lica i korijena) zavarenog spoja od oksidacije. Ove orbitalne glave za zavarivanje služe isključivo za zavarivanje bez dodatnog materijala, te se zbog toga koriste za debljine materijala do 3 mm, (max. do 4 mm), te za vanjske promjere cijevi od (1,6) 2 do cca. 170 mm ovisno o proizvođaču. Izgled zatvorene glave za orbitalno TIG zavarivanje prikazan je na slici 3.7.



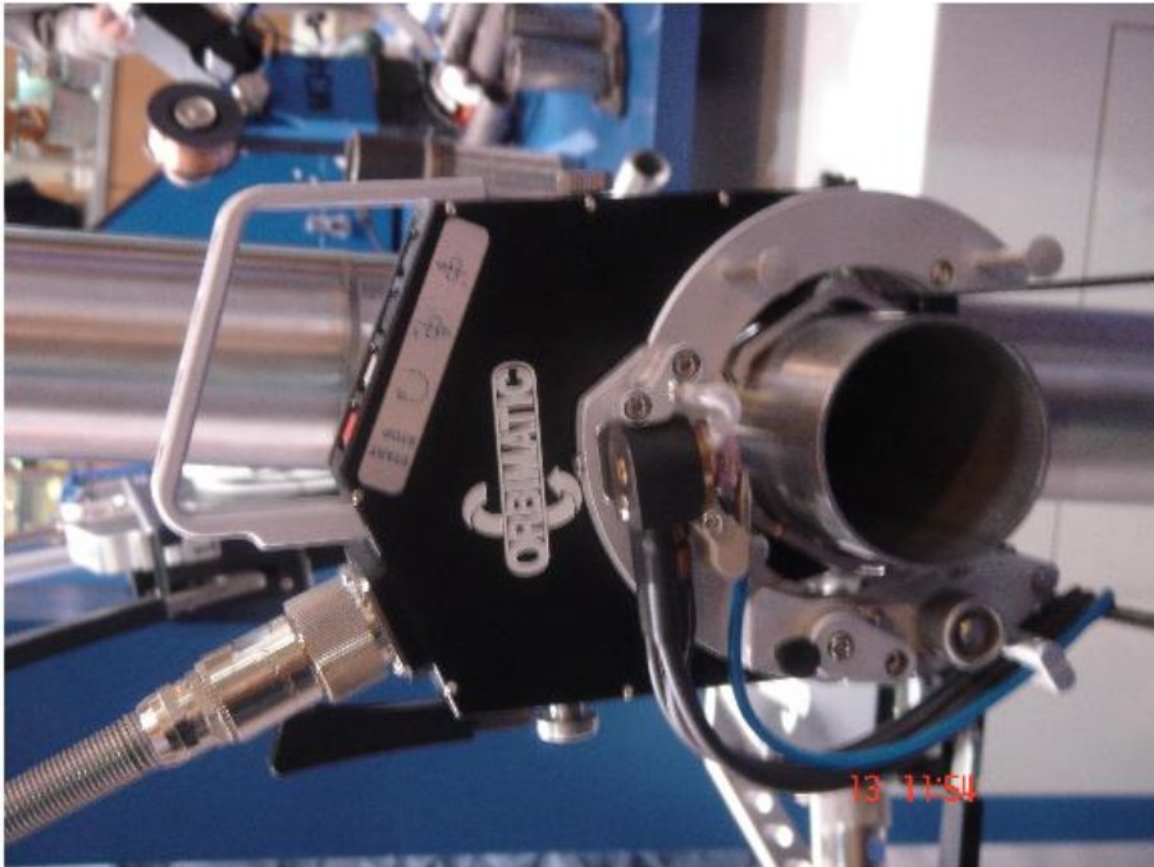
Slika 3.7 Primjer zatvorenih glava za orbitalno TIG zavarivanje

2) Otvorene glave za orbitalno zavarivanje

Otvorene glave za orbitalno zavarivanje (slika 3.8) uobičajeno se koriste za zavarivanje materijala koje je potrebno iz tehnoloških razloga zavarivati uz uporabu dodatnog materijala, za debljine stijenki iznad 3 mm i za višeslojno zavarivanje. Gorionik za zavarivanje se ovisno o proizvođaču može zakretati između 35 i 45 stupnjeva što daje mogućnost zavarivanja kutnih zavarenih spojeva. Održavanje visine udaljenosti netaljive volfram elektrode od radnog komada održava se mehaničkim putem.

Međutim, kod višeslojnog zavarivanja potrebno je ostvariti njihanje i automatsku kontrolu udaljenosti netaljive volfram elektrode od radnog komada. U ovom slučaju gorionik za zavarivanje mora biti montiran na motorizirani križni support. Motori moraju biti upravljivi od strane izvora struje za zavarivanje. Prilikom izrade programa za zavarivanje zadaju se osim standardni i parametri širine njihanja, frekvencije njihanja, zadržavanje u određenim položajima, ali se sada visina tj. udaljenost netaljive volfram elektrode od radnog komada mora održavati elektronski, odnosno mora postojati automatska kontrola napona zavarivanja (AVC).

U ovu grupu spadaju i specijalne glave za zavarivanje za zavarivanje hladnom i vrućom žicom čiji su nosači i gorionici.



Slika 3.8 Primjer otvorene glave za orbitalno TIG zavarivanje

3) Orbitalne glave za zavarivanje cijevi u cijevne stijene

Ove se glave koriste za izradu i reparaturu izmjenjivača topline različitih izvedbi i namjena. Uobičajeno je da cijevne stijene posjeduju više stotina do desetak tisuća cijevi koje se moraju zavariti (cijevni snop). Za zavarivače je to izuzetan napor ukoliko se isti moraju zavarivati ručno, ali i veličina cijevi, mali razmak između njih i sl. uvelike otežavaju rad zavarivača koji i uz najbolju vještinu i volju ne može u ovom slučaju dati jednoliku kvalitetu i visoku produktivnost. Kako su svi zavareni spojevi jednaki, operater mora samo poštovati pravila rada koji će davati konstantnu kvalitetu. Glave za zavarivanje mogu biti različitih izvedbi i specijalnih namjena kao što je zavarivanje cijevi unutar cijevne stijene, sa ili bez dodatnog materijala.

3.3.5 Priprema spojeva, izbor i granične debljine

Priprema spojeva za zavarivanje prilagođena je zahtjevima mehaniziranog zavarivanja, te ovisi o izabranom postupku zavarivanja ili pak kombinaciji postupaka (korijen + popuna). Kod izbora oblika i dimenzija spoja za zavarivanje osim postupka za zavarivanje treba uzeti u obzir debljinu i vrstu materijala, te ponekad i položaj za zavarivanje.

Priprema spoja mora se raditi strojno za to namijenjenim alatima. Tolerancije pripreme smiju odstupati u granicama od 10 do 20%. Međutim granične vrijednosti tolerancija ne bi trebale prelaziti granice za kutove od $\pm 10^\circ$, te za linearne dimenzije i radijuse od $\pm 0,3$ mm.

U praksi se sreću vrijednosti koje prelaze navedene tolerancije i uspješno se rješavaju. U tom slučaju jedini uvjet za pristupanje zavarivanju je zadana tolerancija mjera propisanih normi i zahtjeva naručitelja.

3.3.6. Plinovi za orbitalno zavarivanje

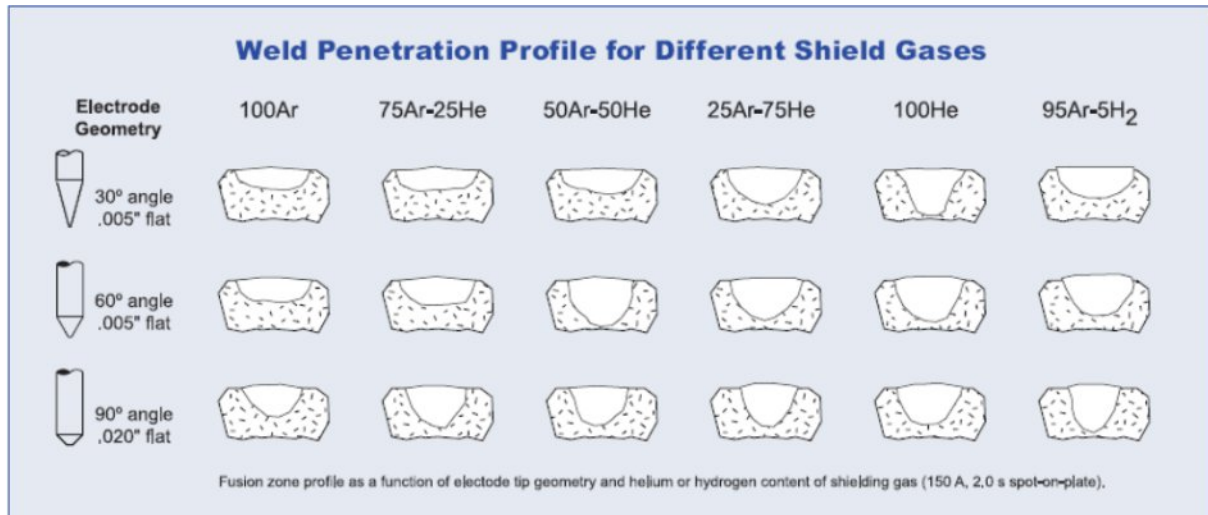
Argon, helij, vodik i dušik te njihove mješavine su plinovi koji se često koriste tijekom procesa zavarivanja kao zaštitni plinovi za zavarivanje i zaštitni plinovi za zaštitu korijena zavarenog spoja. Međutim, u Europi se češće koristi plin argon i mješavine argona i vodika, te argona i dušika.

Razlog tomu je visoka cijena helija. Osim što je funkcija zaštitnog plina zaštita taline zavara od utjecaja okoline (oksidacije), uporabom navedenih plinova i njihovih mješavina možemo dodatno utjecati na geometriju zavara, penetraciju i unos topline u zavareni spoj, ali isto tako možemo utjecati na kemijski sastav i strukturu zavarenog spoja što se nikako ne smije zanemariti prilikom izbora plina za određeni materijal koji se namjerava zavarivati.

Gore navedeni plinovi i njihove mješavine koriste se za TIG i plazma postupak za zavarivanje, dok se za orbitalni MAG postupak koristi mješavina argona i ugljičnog dioksida. Može se reći da se plinovi koji se koriste za orbitalno zavarivanje ne razlikuju po sastavu od uobičajenih plinova za ručno zavarivanje za određeni postupak i za određeni materijal, ali se ipak koriste s provjerenim kemijskim sastavom i visokim stupnjem čistoće.

Utjecaj sastava zaštitnog plina na penetraciju i geometriju zavarenog spoja uz konstantne ostale parametre zavarivanja (struja, vrsta i promjer netaljive volfram elektrode, kut

zašiljenosti netaljive volfram elektrode, udaljenost netaljive volfram elektrode od radnog komada...) prikazan je na slici 3.9.



Slika 3.9 Utjecaj vrste plina i mješavine plinova na oblik i dubinu zavora

3.3.7. Priprema netaljivih volfram elektroda

Netaljiva volfram elektroda je izvor električnog luka i jedan je od najvažnijih čimbenika orbitalnog TIG zavarivanja koji se često zapostavlja od strane korisnika. Netaljivu volfram elektrodu mora se brusiti strojno. Kontroliran i pouzdan start ovisi o kvaliteti brušenja i sastavu netaljive volfram elektrode, ali dakako i o vrsti zaštitnog plina za zavarivanje. Za konstantnu kvalitetu zavarenog spoja izuzetno je važno uz ostale parametre zavarivanja imati konstantnu udaljenost netaljive volfram elektrode od radnog komada, kut i način brušenja elektrode. Uobičajeni kutovi oštrenja netaljive volfram elektrode za orbitalno TIG zavarivanje su između 20° i 40° (kod većih kutova električni luk je nestabilan), te udaljenosti netaljive volfram elektrode od 0,8 do 2,5 mm. Za orbitalno zavarivanje uglavnom se koriste netaljive volfram elektrode WL15, WT 20, WT40.

3.3.8. Izbor parametara za zavarivanje

Prilikom procesa zavarivanja cijevi jedan izuzetno bitan faktor koji moramo imati u vidu je progresivno zagrijavanje cijevi u području zone zavarenog spoja. To područje se zagrijava

progresivno i akumulira energiju od električnog luka za vrijeme rotacije električnog luka oko cijevi.

Ukoliko se unos energije ne smanjuje tijekom procesa zavarivanja i nastanka zavarenog spoja, volumen taline metala zavara će kontinuirano rasti, a metalurške promjene bit će neizbježne.

U svim pozicijama balans taline metala zavara je važan, odnosno važno je kontrolirano održavanje ravnoteže između sile gravitacije i sila površinske napetosti taline metala zavara s ciljem ostvarivanja jednolike visine korijena zavarenog spoja i geometrije lica zavarenog spoja.

Ova se ravnoteža i kontrola veličine taline metala zavara može uspješno riješiti preko odgovarajućih parametara zavarivanja i to: vrijednostima impulsne struje, frekvenciji impulsa, brzini zavarivanja. Smanjivanje unosa energije uobičajeno se ostvaruje preko vrijednosti impulsne i osnovne struje, ali i preko brzine zavarivanja za određene sektore.

Uobičajeni parametri zavarivanja koji se programski određuju su: plin prije i poslije, struja paljenja, struja zagrijavanja, impulsna i osnovna struja, brzina zavarivanja, brzina i način dodavanja dodatnog materijala, vrijednost AVC kontrole, parametri njihanja, te sva pripadajuća vremena.

Za kraj, kad sažmemo bitna je činjenica da kroz korištenje sistema za orbitalno zavarivanje možemo lako postići sposobnost izrade zavarenih spojeva visoke kvalitete uz besprijeckornu ponovljivost te kvalitete. Ona se može postići samo ako poštujemo sva pravila zavarivanja nehrđajućih čelika i održavamo konstantnima sve ulazne parametre. Pravila korištenja orbitalne opreme za zavarivanje i način rada nikada se ne smiju kršiti, mijenjati ili oblikovati po volji tijekom rada. Takvim načinom rada neće se postići željeni rezultati, a oprema za orbitalno zavarivanje bit će potpuno nesvršishodna.

Ukratko, više je razloga za uporabu opreme za orbitalno zavarivanje:

1. Produktivnost
2. Kvaliteta i ponovljivost
4. Ulaganje u nivo zavarivačkih znanja i vještina
5. Fleksibilnost

3.4. Zavarivanje u uskom žlijebu

Zavarivanje u uskom žlijebu je proces koji je potreban za objasniti iz razloga da se poboljša tehnološki proces zavarivanja i smanjenje troškova zavarivanja kod elektrolučnog zavarivanja, ostvarivo kroz izbor odgovarajućeg oblika žlijeba i tolerancija žlijeba za zavarivanje. Ono obuhvaća unaprjeđenje pouzdanosti i kvalitete zavarenih spojeva, te smanjenje troškova što je bitna karakteristika. Čest slučaj je da se dogodi veliki broj istovrsnih zavarenih spojeva duljine i debljine kada je moguće ostvariti značajne uštede kod zavarivanja uz pravilan izbor oblika, dimenzija, tolerancija žlijeba za zavarivanje. Izbor oblika, dimenzija i tolerancija žlijeba za zavarivanje jako je bitna karakteristika gledana s početnog stajališta a sve u cilju, najkraće rečeno, dali isplativo obaviti postupak zavarivanja na određeni način i kolika će bit njegova uspješnost. Čitav je niz raznih faktora koji uvjetuju izbor oblika žlijeba za zavarivanje.

Neki od značajnijih su:

- a) zahtjevi za kvalitetu zavarenog spoja (klasa zavara),
- b) raspoloživi postupci zavarivanja i osoblje (zavarivači s odgovarajućim uvjerenjima/certifikatima) u pogonu ili na radilištu,
- c) iskustva i mogućnosti - sposobnost radionice ili radilišta da izvedu kvalitetan zavarenispoj uz određenu pripremu žlijeba,
- d) minimalni troškovi zavarivanja,
- e) minimalan utrošak materijala i energije,
- f) minimalno zagađenje čovjekove okoline i dr

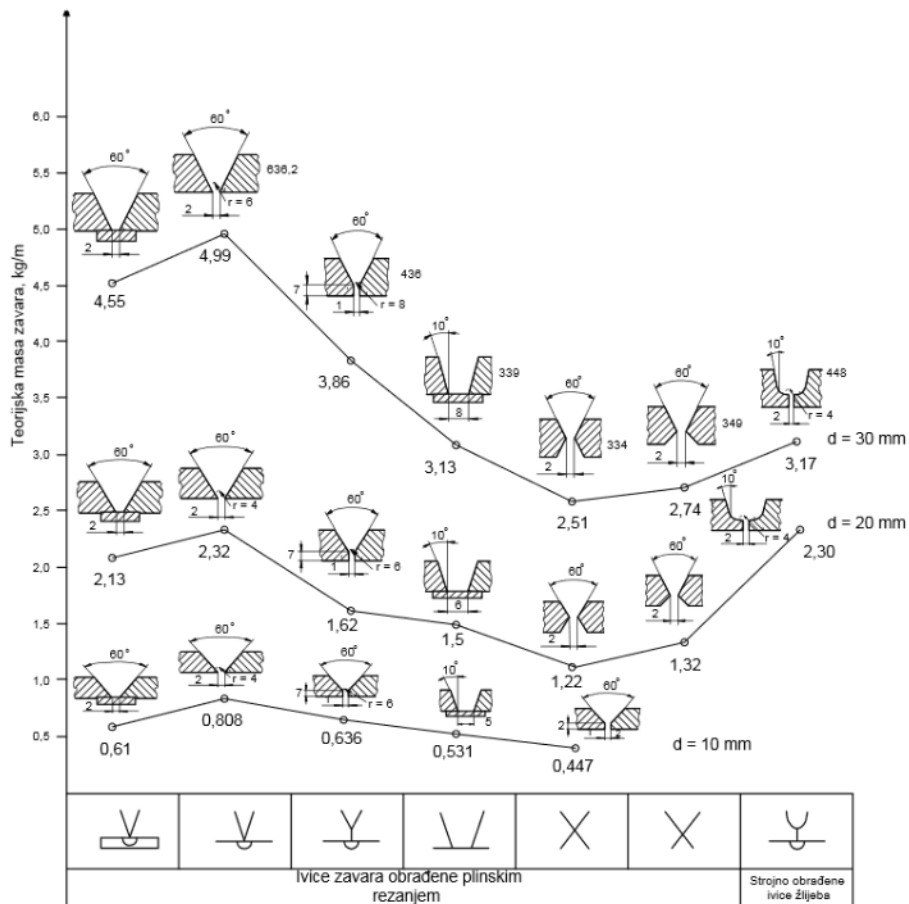
Jedna od najčešćih grešaka je da projektant unaprijed, bez dogovora sa tehnolozima i stručnjacima, odredi pripremu žlijeba za zavarivanje na tehničkoj dokumentaciji. Time postoji mogućnost da se dogodi da oblik žlijeba nije odgovarajući što automatski stvara poteškoće prilikom zavarivanja i samim time povećane troškove zbog dodatnog zavarivanja. Kod zavarivanja se naglasak daje na minimum potrebnog zavarivanja kao jedan od značajnijih kriterija.

Izbor oblika žlijeba ima više kriterija, kao npr. izbor oblika što znači da za neku radionicu optimalan žlijeb onaj koji odgovara opremi kojom raspolažu, predviđenim rokovima, stručnosti zavarivača i sl.

3.4.1 Značaj izbora oblika žlijeba i tolerancije prilikom zavarivanja

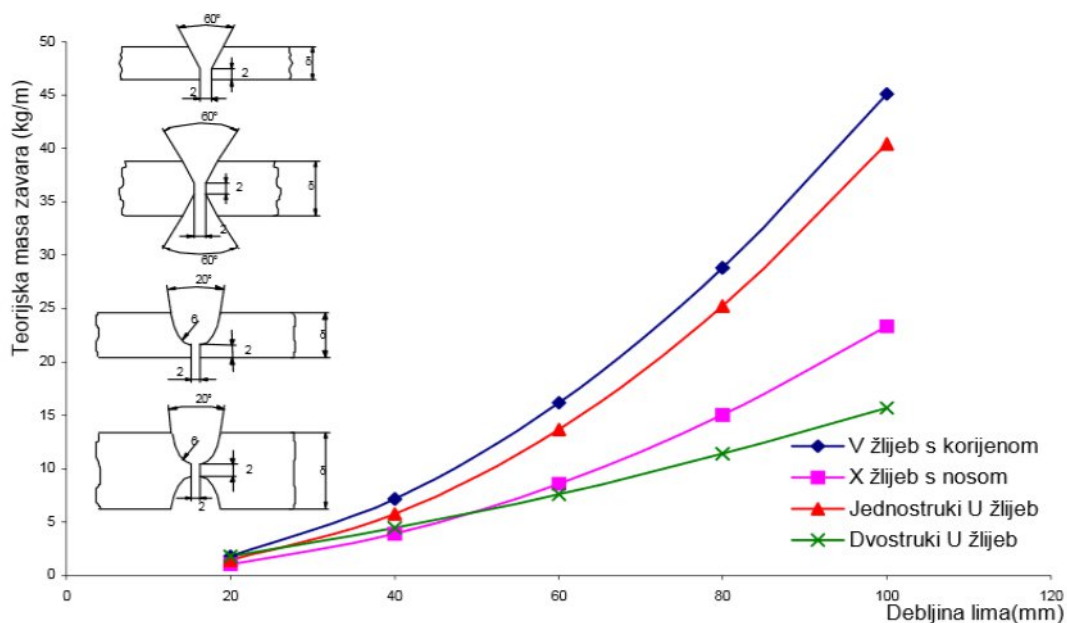
Na osnovu izabranog oblika, dimenzija i tolerancija žlijeba za zavarivanje može se izračunati potrebna količina metala zavara, odnosno depozita. Sve se to radi ne bi li se izabrao optimalan oblik i dimenzije žlijeba za zavarivanje iz razloga da se ostvare uštede u količini potrebnog depozita, u skraćanju proizvodnog ciklusa, utrošku energije i slično. Takve analize, poput potrebe količine depozita po jediničnoj mjeri duljine ili po zavarenom proizvodu, troškovima zavarivanja i tehnologije koje će se koristiti, rade se pomoću računalnih programa i to je najpogodniji način. Kod zavarivanja konstrukcijskih čelika sa stajališta troškova zavarivanja najznačajnije je vrijeme zavarivanja, odnosno rad zavarivača. Najprofitabilniji način takve vrste zavarivanja je takav da su smanjeni troškovi zavarivanja i povećana dobit kod izrade zavarene konstrukcije, a to se dobiva smanjivanjem količine depozita i smanjenjem vremena zavarivanja uz to da bude ostvarena zacrtana razina pouzdanosti i kvalitete zavarenog spoja. Ako su ispunjeni ti uvjeti možemo reći da je pronađeno tehnološki rješenje u odnosu na prethodnu tehnologiju.

Na slici 3.10. se daje prikaz potrebnog depozita po dužnom metru zavara za različite vrste oblika žlijeba za zavarivanje i različite debljine osnovnog materijala (10, 20 i 30 mm). Ispod skica često zastupljenih žljebova za zavarivanje se spominju moguće tehnike obrade ivica pojedinih žljebova za zavarivanje. Za debljine limova 20 i 30 mm, gledajući sa stajališta da se utroši minimalno dodatnog materijala, tehnološki rješenje X žlijeb s brušenjem korijena zavara. To je rješenje za takvu situaciju, no međutim ako nije moguće dvostruko zavarivanje, onda sa stajališta minimalnog utroška dodatnog materijala, najtehnološki rješenje je U žlijeb. Ipak nisu samo to neke od odrednica koje određuju kakvo ćemo rješenje izabrati. Za primjer su troškovi strojne pripreme U žlijeba i teža izrada X žlijeba u odnosu na V žlijeb, pa iz toga proizlazi zaključak da tehnološki rješenje za neku radionicu ili radilište ovise o dodatnim kriterijima uz prije spomenuti minimalni utrošak dodatnog materijala. Kod zavarivanja debljine 10 mm minimalan je utrošak dodatnog materijala ako zavarujemo s metalnom podlogom i što manjim otvorom žlijeba, no ako su kvaliteta zavara i mehanička svojstva u određenim uvjetima iskorištavanja dominantni kriterij za izbor žlijeba, tada će tehnološki rješenje biti V žlijeb s potpunim provarom.



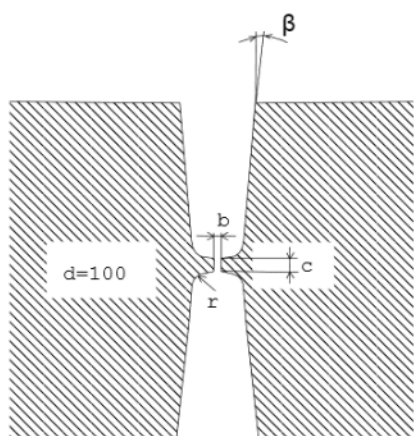
Slika 3.10. Teorijska površina žlijeba za zavarivanje za različite oblike žlijebova, dimenzije osnovnog materijala i tehnike pripreme žlijeba

Na 3.11. prikazana je teorijsku masu zavora, odnosno masa bez uračunatog nadvišenja zavora, za 4 oblika žlijeba za zavarivanje (V, X, U i dvostrani U) i za debljine osnovnog materijala iznad 20 mm. Iz slike 3.11. se može zaključiti da je najmanji utrošak dodatnog materijala za X žlijeb za debljine lima od 20 do 55mm, a za debljine iznad 55mm je to onda dvostrani U žlijeb. Da bi uopće došlo do primjene takvih vrsta žlijebova treba ostvariti preduvjete a to su mogućnost dvostranog zavarivanja i raspoloživa oprema za zavarivanje. S druge strane ako bi se radilo o jednostranom zavarivanju kao jedinoj mogućnosti, onda bi se do debljine 30 mm koristio V žlijeb, a iznad 30 mm U žlijeb. Kod jednostranog zavarivanja limova većih debljina jače je naglašen problem zaostalih napezanja i deformacija.



Slika 3.11 Teorijska masa zavara za zastupljenije oblike žljebova zazavarivanje ovisno o debljini lima

Na slici 3.11. možemo vidjeti teorijsku masu zavara za 4 najčešće korištena žlijeba za zavarivanje do 30mm debljine osnovnog materijala. Za primjer je uzet I žlijeb, jednostranog ili dvostranog zavarivanja, debljine lima do 5mm. Kod tehnologa ili projektanata česta je dilema dali će se primijeniti V spoj s provarom ili žlijebljenjem. Svakako s provarom ili metalnom podlogom koja ovisi o zahtjevima za kvalitetu, ukoliko zavar nije pristupačan sa strane korijena zavara radi žlijebljenja. S druge strane iako je malo veća potrošnja dodatnog materijala i zahtjeva se vađenje korijena, zavarivanje u V žlijebu sa žlijebljenjem korijena zavara je puno jednostavnije od zavarivanja s provarivanjem korijena.



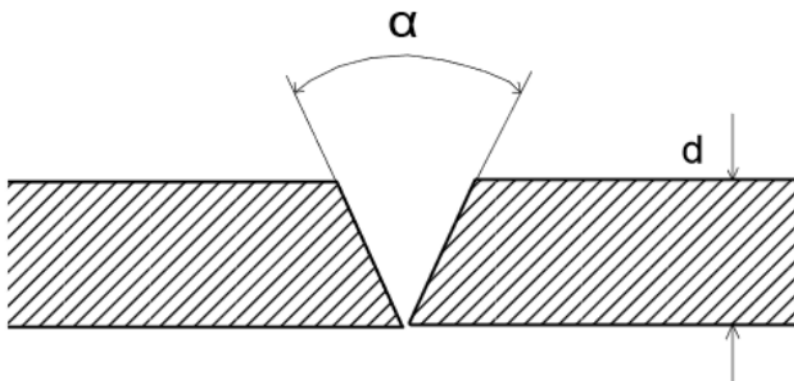
Kota:	Minimalna vrijednost	Maksimalna vrijednost
b, mm	0	1,5
c, mm	6	10
r, mm	8	10
β , °	5	15

Slika 3.12 Izgled i dimenzije pripreme za zavarivanje u uskom žlijebu

Na sljedećem primjeru objašnjen je odnose MAG i REL postupka zavarivanja u sučeljenom V žlijebu.

Otvor žlijeba kod MAG postupka zavarivanja može biti u granicama od 40 do 50°, što je dovoljno da se omogući zavarivanje u korijenu zavora, jer je žica za zavarivanje znatno manjeg promjera od obložene elektrode kod REL postupka zavarivanja. S druge strane, kod REL postupka zavarivanja potreban je veći otvor žlijeba (57 do 63 °) kako bi se elektrodom moglo prići korijenu žlijeba i kako bi se isti mogao zavariti. U praksi je vrlo česta situacija da se radi priprema žlijeba za zavarivanje kao za REL postupak zavarivanja, a zavarivanje se izvodi MAG postupkom. Koliko to može biti loše pokazuje se u nastavku.

U pogonu je izmjerena otvor sučeonog V žlijeba pripremljenog za REL zavarivanje na limu debljine 12 mm; $\alpha = 60^\circ$. No, zavarivanje se izvodi MAG postupkom pa bi otvor žlijeba za zavarivanje mogao biti $\alpha = 45^\circ$. Zazor u korijenu žlijeba je 0 mm, budući da se korijen žlijebi i naknadno se zavaruje. Izgled žlijeba prikazan je na slici 3.13..



Slika 3.13 V priprema žlijeba za zavarivanje lima debljine $d=12\text{mm}$ sa žljebljenjem korijena

Masa depozita za ovaj se slučaj se računa pomoću jednadžbe (3.1):

$$F = k \cdot d^2 \cdot \text{tg} \left(\frac{\alpha}{2} \right), \text{ (mm}^2\text{)} \quad \dots(3.1)$$

gdje je:

F - površina zavora

d - debljina lima

k - faktor koji uzima u obzir nadvišenje zavora sa strane lica zavarenog spoja, koji se u ovom slučaju procjenjuje na vrijednost 1,1.

α – kut pripreme žlijeba ($^\circ$)

Na tako izračunatu vrijednost dodaje se površina zavara sa strane korijena zavara $F_k = 17 \text{ mm}^2$ koja se dobije nakon žljebljenja i zavarivanja sa strane korijena zavara. Kada se uvrste podaci za debljinu, faktor nadvišenja zavara, površinu zavara sa strane korijena zavara, a za otvor žlijeba $\alpha = 60^\circ$ izračuna se ukupna površina REL zavara $F = 110,2 \text{ mm}^2$. Kada se uz nepromijenjene ostale veličine uvrsti vrijednost za otvor žlijeba $\alpha = 45^\circ$ dobije se površina MAG zavara $F = 84,31 \text{ mm}^2$. Nakon što se provede proračun za masu depozita sučeljenog zavara 1000 mm (pomnoži se površina s dužinom zavara i specifičnom masom depozita), dobiju se sljedeći podaci:

- za otvor žlijeba $\alpha = 60^\circ$ masa depozita $G = 0,865 \text{ kg}$ depozita / metru zavara (REL zavar)
- za otvor žlijeba $\alpha = 45^\circ$ masa depozita $G = 0,573 \text{ kg}$ depozita / metru zavara (MAG zavar).

Stavi li se u odnos površina zavara ili mase depozita, za otvor žlijeba $\alpha = 60^\circ$ i površina za otvor žlijeba $\alpha = 45^\circ$ dobiva se povećanje potrošnje čistog depozita od približno 31%, u slučaju nepravilnog izbora dimenzija sučeljenog V žlijeba za zavarivanje. Ili drugim riječima, ako se u tvornici zavaruje 1000 m sučeljenog zavara na debljini lima 12 mm, onda je ušteda u čistom depozitu približno 300 kg, ili izraženo u količini elektroda približno 500 kg (potrebno je vrijednost za čisti depozit pomnožiti s koeficijentom taljenja koji uzima u obzir gubitke mase u šljaci, ostatku ili čik u elektrode, gubitke prskanja i sl.) [4]

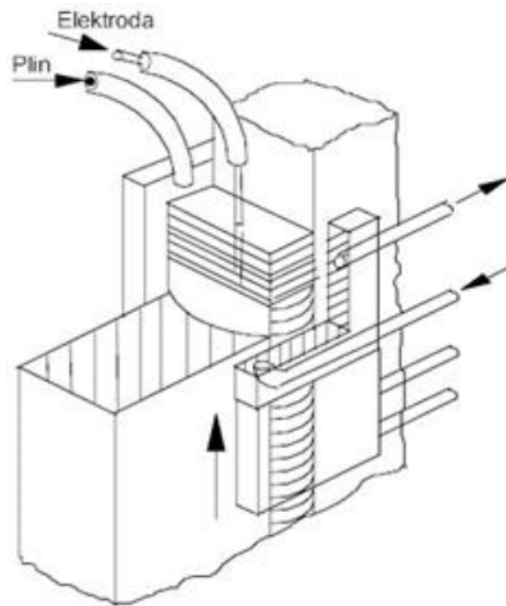
3.5. Vertomatic-automatsko elektroplinsko zavarivanje

Položaj zavarivanja je vrlo važan kriterij kod izbora postupka zavarivanja. Iako je horizontalni (položeni) položaj zavarivanja najpoželjniji u odnosu na ostale položaje zavarivanja (nadglavni, zidni, vertikalni), često se puta iz određenih razloga ne izvodi zavarivanje u horizontalnom položaju. Na primjer, kod izrade vertikalnih stabilnih cilindričnih spremnika velikog volumena dominantni su zidni i vertikalni položaji zavarivanja kod izrade plašta spremnika. Zbog nemogućnosti da se radni komadi – pozicije plašta dovedu u horizontalni položaj, razvijene su automatizirane varijante postupaka zavarivanja koje odgovaraju položajima zavarivanja koji su dominantni kod izrade plašta cilindričnog spremnika: elektrolučnog zavarivanja pod praškom u zidnom položaju tzv. Circomatic ili “tree o'clock machine” i elektro-plinsko zavarivanje u vertikalnom položaju tzv. Vertomatic. Za slučajeve kada postoji mogućnost dovođenja žlijeba za zavarivanje u horizontalni položaj i kada je to tehnološki (dovoljno kvalitetno i pouzdano, te ekonomski isplativo), zavarivanje se izvodi u horizontalnom položaju. To često puta omogućuje primjenu širokog spektra standardnih

naprava za zavarivanje, poboljšanje kvalitete i pouzdanosti zavarenih spojeva (nema rada u otežanim položajima zavarivanja), te smanjenje kako direktnih tako i indirektnih troškova zavarivanja (može se povećati produktivnost, a da se istovremeno smanji broj pogrešaka u zavarenim spojevima).[6]

EP postupak se koristi za zavarivanje i navarivanje gdje se traži velika količina deponiranog materijala (zavara) ili kod velikoserijske proizvodnje (npr. kružni zavareni spojevi na propan/butan bocama za domaćinstvo). Zavarivanje se izvodi u horizontalnom položaju (iznimka Circomatic postupak–zavarivanje kružnih zavarenih spojeva na cilindričnim posudama pod tlakom u zidnom položaju). Značajna je primjena ovog postupka kod zavarivanja debelostjenih posuda pod tlakom, te debelostjenih limova (npr. postolja lokomotiva, sekcije mostova)

Princip rada automatskog elektroplinskog zavarivanja je da se električni luk uspostavlja pomoću visokofrekventnog generatora koji se uključuje neposredno pred zavarivanje. Nakon uspostavljanja električnog luka, visokofrekventni generator se isključuje, a žica za zavarivanje kontinuirano dolazi u električni luk. Nakon toga ona se tali i sudjeluje u formiranju zavarenog spoja. Cijeli taj proces se odvija pod zaštitnim praškom. Bitno je naglasiti da je to sve automatski postupak zavarivanja. Elektroplinsko zavarivanje se razvilo iz MAG postupka zavarivanja, te se primjenjuje u brodogradnji te kod proizvodnje silosa i spremnika za naftu kod zavarivanja; vertikalni zavareni spojevi na cilindričnim posudama i posudama pod tlakom. Princip postupka prikazan je na slici 3.14.



Slika 3.14 Elektrolinsko zavarivanje

Parametri:

Glavni parametri kod EP postupka zavarivanja su:

- napon zavarivanja (U), koji se tijekom zavarivanja orijentacijski kreće od 26 do 40 V;
- jakost struje zavarivanja (I), koja se pri zavarivanju kreće ovisno o promjeru elektrode (od 100 A do 1000 A; prema nekim podacima i do 5000 A).

Zbog manje duljine slobodnog kraja žice moguće je iste promjere žice za zavarivanja opteretiti puno većim strujama nego kod REL postupka (gdje je duljina slobodnog kraja praktično duljina elektrode koja se koristi za zavarivanje).

- brzina zavarivanja (v), je značajno veća u odnosu na REL i MAG postupak (orijentacijske vrijednosti 200 do 600 mm/min). Napon praznog hoda je 100 V (veći nego kod REL postupka iz razloga što se kod EP postupka teže uspostavlja električni luk).

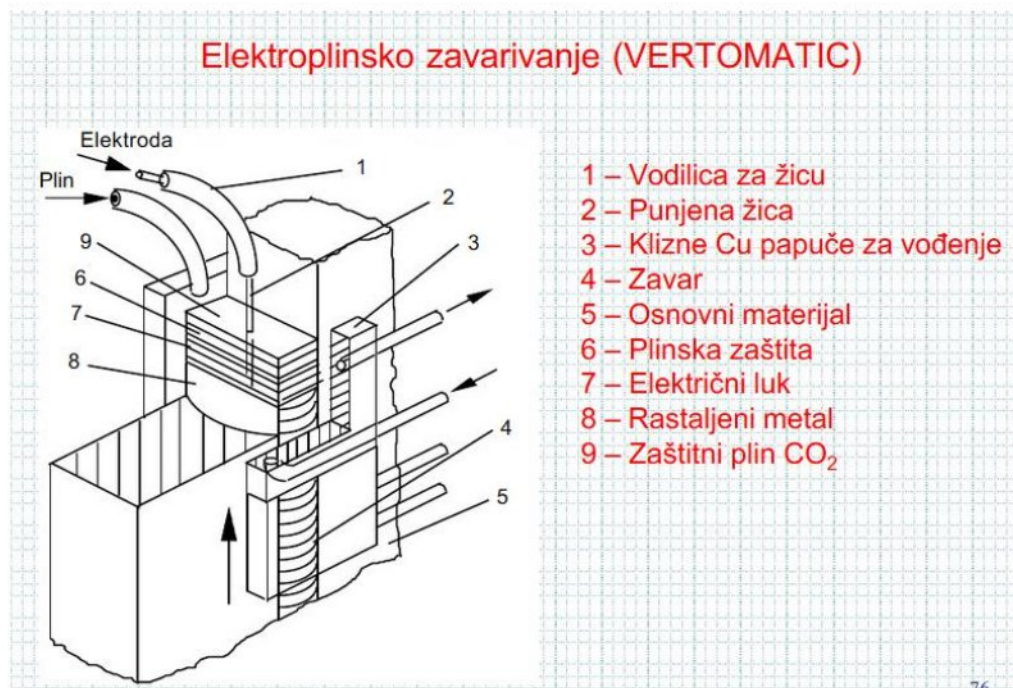
Prednosti ovakvog postupka zavarivanja su mnoge, a najvažnije od njih su:

- velike brzine zavarivanja i daleko veća produktivnost u odnosu na REL i MAG postupak zavarivanja,
- budući da se radi o automatskom postupku zavarivanja, kvaliteta ne ovisi o čovjeku - operateru (jednom uspostavljeni parametri zavarivanja daju konstantnu kvalitetu zavarenih spojeva),

- visok stupanj iskorištenja energije za taljenje (0,9 - 0,95),
- kvalitetan estetski izgled zavora,
- nema otpada žice ("čik-a"), te gubitaka zbog prskanja kapljica u okolinu,
- lako čišćenje troske i mogućnost recikliranja troske,
- vrijeme za izobrazbu operatera je puno kraće od izobrazbe dobrog zavarivača za REL,

Nedostaci:

- veća cijena opreme za zavarivanje (uređaja za zavarivanje) u odnosu na MAG i REL postupak zavarivanja,
 - slabija mehanička svojstva zavarenog spoja u odnosu na REL i MAG zavarivanje (brže hlađenje veće količine deponiranog materijala – krupnozrnata struktura),
 - nema vizualnog nadzora električnog luka tijekom zavarivanja,
 - postupak nije primjenjiv za sve položaje zavarivanja,
 - postupak nije pogodan za tanje limove i kraće zavare,
 - u tehnološkoj liniji koja koristi EP automate obično je potrebna dodatna mehanizacija (okretaljke, okretno-nagibni stolovi, pozicioneri, konzole, podloške ...).
- Osnovne komponente postupka Vertomatic prikazane su na slici 3.15.



Slika 3.15. Osnovne komponente elektroplinskog zavarivanja

3.6. STT(Surface-Tension-Transfer) postupak zavarivanja

STT (Surface-Tension-Transfer) postupak zavarivanja je visokoučinkovit sustav zavarivanja konstruiran za krajnji domet u karakteristikama zavarivanja. STT udružuje invertorsku tehnologiju visoke frekvencije s naprednim tehnologijama upravljanja oblikom električnog luka, koja zamjenjuju klasičnu MIG tehnologiju. STT postupak lak je za upravljanje i pogodan je za spajanje velikih količina različitih materijala od konstrukcijskog čelika pa sve do nehrđajućih čelika. STT postupak zavarivanja omogućuje kvalitetno zavarivanje u uvjetima koji otežavaju rad klasičnom MAG zavarivanju. Ti uvjeti prvenstveno uključuju zavarivanje korijena zavara kod zavarivanja cijevi, ali i zavarivanje tankih limova gdje se zahtijeva smanjeni unos topline u zoni zavara. U automatiziranom okruženju STT postupak daje visoke brzina popune na tankim materijalima.

Prednost STT postupka očituje se u jednostavnosti upotrebe. Zavarivači koji se koriste MAG postupkom zavarivanja u kratkom vremenskom periodu mogu savladati i STT postupak. STT uređaj za zavarivanje vrlo je pouzdan kako u radionici tako i u terenskoj primjeni, što je posljedica robusnosti izrade. Preciznim upravljanjem strujom na STT uređaju značajno se smanjuje količina plinova nastalih pri zavarivanju, prskanje te vrijeme brušenja, čime se povećava produktivnost te smanjuju troškovi zavarivanja.

STT uređaj ima mogućnost nezavisnog upravljanja brzinom žice od jačine struje, a prikaz struje i napona zavarivanja omogućen je digitalnim voltmetrom i ampermetrom. Pogonski sustav žice u skladu je s cijelim uređajem pa je tako za pogon žice zadužen sustav s četiri valjka čime se osigurava kontinuirana dobava žice bez zastoja. Pogonski sustav žice u skladu je s cijelim uređajem pa je tako za pogon žice zadužen sustav s četiri valjka čime se osigurava kontinuirana dobava žice bez zastoja.

Primjenom tehnologije upravljanja oblikom strujnog vala, STT omogućuje promjenu veličine struje u žici unutar mikro sekunde, čime se značajno smanjuje ili čak i uklanja osnovna mana zavarivanja MAG postupkom kod prijenosa metala kratkim spojevima, a to je eksponencijalni uspon struje i nekontrolirano prskanje rastaljenog materijala. Na slici 3.16. prikazan je STT uređaj sa sustavom za automatsko dodavanje žice.



3.16. Prikaz STT uređaja sa sustavom za automatsko dodavanje žice

STT izvor struje nema ni padajuću (CC) - konstantna jakost struje (eng. Constant Current) ni ravnu (CV) konstantan napon struje (eng. Constant Voltage) karakteristiku. Na osnovu trenutnih zahtjeva električnog luka, uređaj osigurava izlazne parametre koji omogućuju zavarivanje kratkim spojevima, a rastaljena kapljica se prenosi u žlijeb za zavarivanje pomoću sile površinske napetosti između kapljice i kupke. STT uređaj kontinuirano prati jakost struje u električnom luku te regulira istu, a optimalne karakteristike luka održavaju se i kod značajnijih promjena duljine slobodnog kraja žice. Uređaj je u sposobnosti regulirati struju zavarivanja u mikro sekundama, što je posljedica mikroprocesorskog upravljanja. Konstruiran je za poluautomatsku primjenu gdje se brzina zavarivanja i duljina slobodnog kraja žice konstantno mijenjaju pa zbog toga mikroprocesorska regulacija dolazi do posebnog izražaja. Moguća je uporaba različitih zaštitnih plinova te njihovih mješavina (CO₂ i Ar; Ar 82%- CO₂ 18%; Ar 98% - CO₂ 2%...), ovisno o vrsti osnovnog materijala koji se zavaruje.

Takav način rada uređaja olakšava posao zavarivaču zbog toga što dolazi do manje količine plinova koji nastaju pri zavarivanju, manja je emisija zračenja zbog manjeg unosa topline i nižih parametara zavarivanja, a smanjeno je i prskanje pa se potreba za naknadnim brušenjem zavarenog spoja uvelike smanjuje. Osim toga, zbog konstantne regulacije električnog luka zavarivaču je olakšan rad te je smanjen utjecaj promjene slobodnog kraja žice. Smanjeni unos

topline smanjuje mogućnost nastajanja deformacija i zaostalih naprezanja nastalih uslijed zavarivanja. Zbog tih karakteristika STT postupak najčešće se koristi za zavarivanje korijenskog zavora u grlu žlijeba. STT postupak je modificirani MAG postupak s prijenosom metala kratkim spojevima. To je sasvim nov, različit postupak zavarivanja s definiranim izlaznim oblicima napona i struje tijekom trajanja procesa zavarivanja, a pri kojime se rastaljene kapljice prenose u rastaljenu kupku pomoću sila površinske napetosti. Proces zavarivanja odvija se ciklički, a postavljanjem ispravnih parametara osigurava se stabilnost električnog luka kao i stabilnost cjelokupnog procesa zavarivanja. Struja zavarivanja se regulira u mikrosekundama, ovisno o iznosu napona u električnom luku.

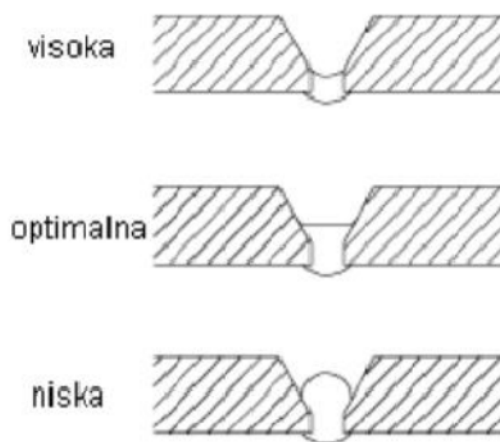
Parametri zavarivanja kod STT postupka

U odnosu na konvencionalni MAG postupak, STT pruža mogućnost podešavanja više parametara. Parametri zavarivanja usklađuju se uglavnom sa specifikacijama koje proizvođač isporučuje s dodatnim i osnovnim materijalom. Kod zavarivanja cijevi zavarivanje se većinom izvodi odozgo prema dolje silaznom tehnikom rada.

Parametri koji se namještaju kod STT postupka su:

a) Vršna struja

Vršna se struja koristi za definiranje duljine luka te poboljšava vezivanje i protaljivanje stjenki osnovnog materijala. Utjecaj vršne struje na geometriju zavora prikazan je na slici 3.17.

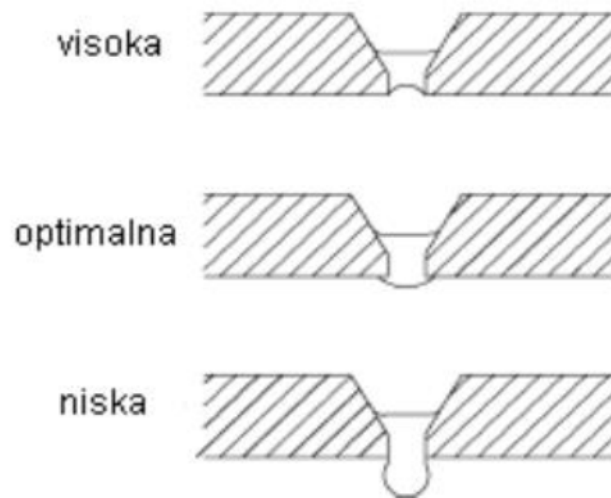


3.17. Utjecaj vršne struje na geometriju zavora

Visoka vrijednost vršne struje povećava duljinu električnog luka, a ako je njena vrijednost previsoka kapljice će imati globularni oblik i preveliki promjer što povećava mogućnost rasprskavanja. U suprotnom slučaju, ako je vrijednost vršne struje preniska, električni luk postaje nestabilan. Vrijednost vršne struje mora se prilagoditi tako da se postigne minimalno prskanje i „mirnoća“ kupke rastaljenog metala.

b) Pozadinska struja

Pozadinska struja regulira unos topline u zavareni spoj. Ovim se parametrom također utječe i na geometriju zavarenog spoja, gdje će prevelika vrijednost I_{BC} uzrokovati veći promjer kapljice i povećano prskanje taline. Ako je ta vrijednost niska električni luk je nestabilan i slabije je kvašenje na stranicama žlijeba. Utjecaj pozadinske struje na geometriju zavara prikazan je na slici 3.18.



3.18. Utjecaj pozadinske struje na geometriju zavara

c) Topli/vrući start

Ovaj parametar kod STT postupka zavarivanja omogućava lakšu uspostavu električnog luka te povećava unos topline kod početka zavarivanja, zbog toga što je radni komad u tom trenutku hladan pa postoji mogućnost hladnog naljepljivanja.

d) Gradijent silazne struje (Tailout)

Osigurava dodatan unos topline a da kapljice rastaljenog materijala pritom nisu prevelike pri čemu ne dolazi do promjene duljine električnog luka. Povećanjem parametra poboljšava se kvašenje te se omogućuje veća brzina zavarivanja. Povećanjem vrijednosti Tailout parametra, vrijednosti vršne i pozadinske struje se smanjuju.

e) Brzina žice (v_z)

Ovaj parametar utječe na količinu rastaljenog materijala i jakost struje, ali je neovisan o vršnoj i pozadinskoj struji.

6. Slobodni kraj žice (l_{skz})

Ovaj parametar utječe na geometriju zavarenog spoja. Ako je vrijednost slobodnog kraja žice velika, lice zavara je konkavno i uže, a veća je i visina zavara. Za manju duljinu slobodnog kraja žice zavar je širi, ima manju visinu, tanak je, a povećava se i prskanje rastaljenog materijala

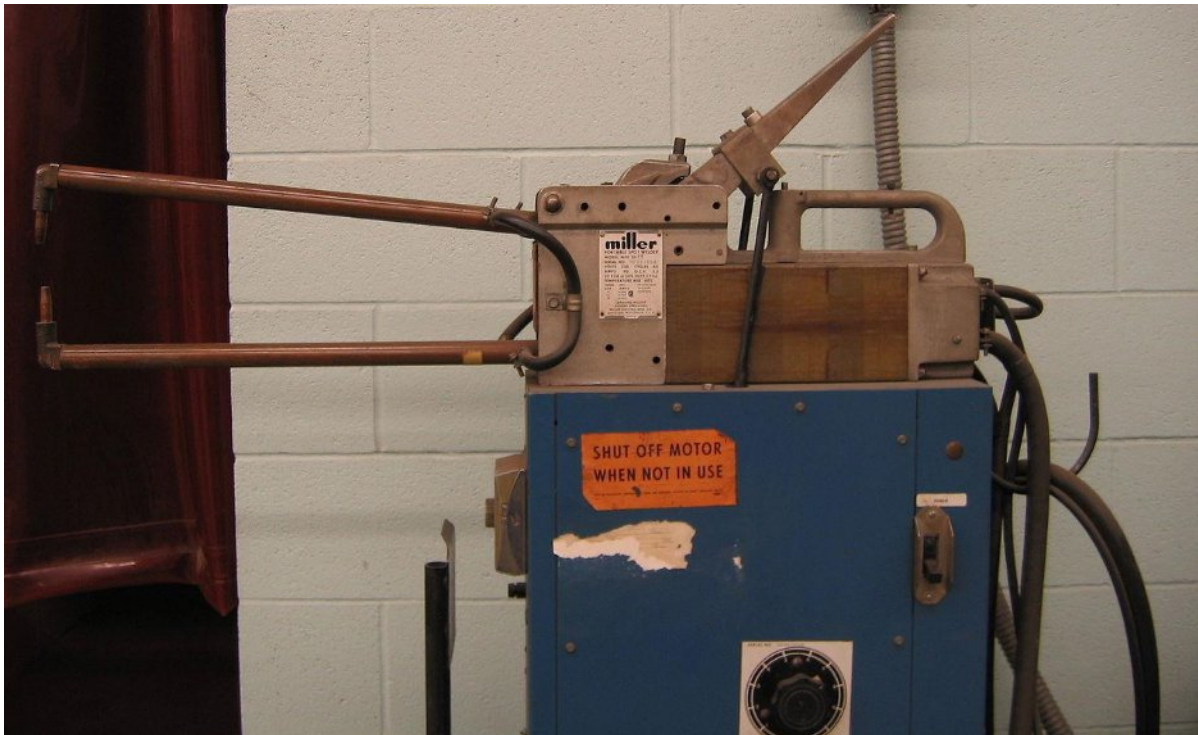
3.7. Elektrootporni postupci zavarivanja

Elektrootporno zavarivanje obuhvaća grupu postupaka kod kojih se materijal zagrijava toplinom stvorenom električnim otporom, a zavareni spoj nastaje dodatnim djelovanjem sile, odnosno pritiskom između elektroda. Električnim otporom se stvara toplina koja se koristi za zagrijavanje određene količine materijala na temperaturu zavarivanja, kao i za zagrijavanje materijala u okolnoj zoni radi lakšeg plastičnog deformiranja. Koristi se uglavnom izmjenična struja niskog napona, vrlo velike jakosti i kratkog trajanja. Samo kod sučeljenog elektrootpornog zavarivanja dolazi do zavara u čvrstom stanju, bez rastaljivanja, no kod svih drugih načina elektrootpornog zavarivanja dolazi i do taljenja metala. Takav proces zavarivanja sposoban je za proces masovne proizvodnje, uz mogućnost jednostavnog mehaniziranja i robotiziranja.

Osnovni postupci elektrootpornog zavarivanja su: a) točkasto, b) šavno, c) bradavičasto, d) sučeljeno, e) iskrenjem, d) indukcijско zavarivanje.

a) Točkasto zavarivanje

Točkasto zavarivanje je preklopno zavarivanje koje se događa na način da su dva djela stegnuta između dvije elektrode kroz koje se dovodi struja, te se oni tale. Materijal se zavaruje na dodirnim mjestima obaju dijelova zbog dovedene topline koja rastaljuje materijal i miješa talinu. Ime točkasto zavarivanje je dobio upravo zbog oblika zavara koji izgleda poput točke, dok iz presjeka ima oblik leće. Točkasto zavarivanje ima jako veliku primjenu kao što su zrakoplovna industrija, automobilska, svemirska tehnika, raketna i sl. Na slici 3.19. prikazan je uređaj za točkasto zavarivanje.

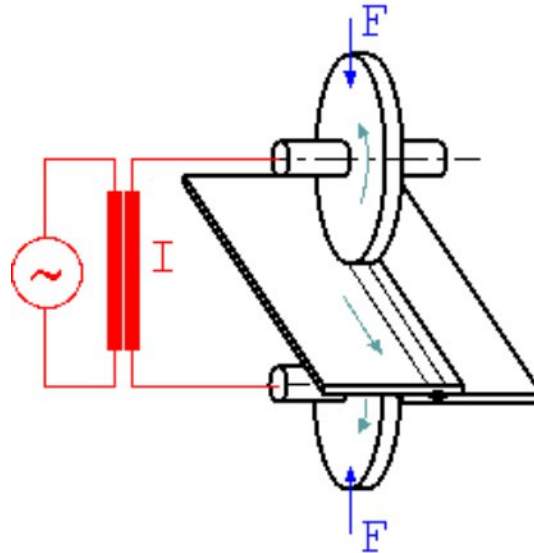


3.19. Uređaj za točkasto zavarivanje

b) Šavno zavarivanje

Šavno zavarivanje je postupak zavarivanja materijala s pomoću dvaju dijelova elektroda koje imaju oblik koluta. Ti kolutovi se istovremeno pomiču i pritišću obostrano dijelove materijala koje treba zavariti, a preko njih na mjesto dodira teče struja. Struja može teći u prekidima ili neprekidno. Ovisno o tome dali je struja tekla u prekidima ili ne, možemo reći da je zavareni

spoj niz preklopnih točkastih zavara ili s druge strane niz međusobno razmaknutih točkastih zavara. Šavno zavarivanje ima primjenu u zavarivanju spremnika goriva, cijevi, posuda, radijatora, karoserija za automobile i slično. Na slici 3.20.prikazana je shema šavnog zavarivanja.



Slika 3.20. Shema šavnog zavarivanja

c) Bradavičasto zavarivanje

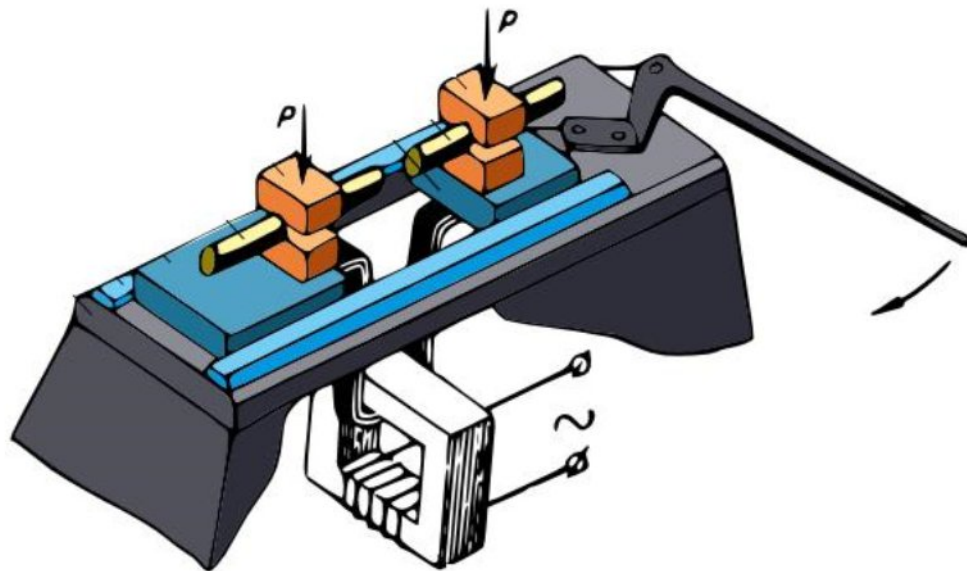
Bradavičasto zavarivanje je postupak spajanja dvaju materijala na način da se na određenim dijelovima načine izbočine, odnosno bradavice, koje se pritišću na drugi dio koji želimo zavariti. Preko njih protječe struja zavarivanja, izbočine se počinju smanjivati iz razloga jer se tale i spajaju sa drugim komadom i tako nastane točkasti zavar kao i kod točkastog zavarivanja. Ovaj postupak je najrašireniji u proizvodnji vijaka i matica te u bijeloj tehnici.

d) Sučeljeno zavarivanje

Sučeljeno zavarivanje je postupak zavarivanja kod kojeg nema taljenja, a zavaruju se materijali štapičastog oblika ili traka. Princip rada je takav da se u sučeljenom položaju zavarivani dijelovi pritisnu određenom silom dok ne nastane tlak na dodirnom mjestu. Za to vrijeme počne se puštati struja zavarivanja koja stvara određenu toplinu, te se pod utjecajem tlaka i topline stvori određeni zadebljani zavareni spoj. Postupak se koristi za zavarivanje žica, cijevi i dr.

e) Zavarivanje iskrenjem

Zavarivanje iskrenjem je postupak zavarivanja koji se odvija u dva koraka. Prvi korak je ogorijevanje materijala, odnosno rastaljuje se dodirna površina strujom kratkog spoja kako bi se površina izravnala i očistila. Drugi korak je da se uz povećanje pritiska na zavarivane dijelove pojača i električna struja i slijedi zavarivanje obaju dijelova. Za razliku od ostalih postupaka elektrootpornog zavarivanja kod zavarivanja iskrenjem se pojavljuju mnogo veće deformacije na mjestu zavara i dobivaju oblik grebena. Zavarivanje iskrenjem se primjenjuje kod zavarivanja osovina, teških strojnih dijelova, tračnica i sl. Na slici 3.21. prikazan je uređaj za zavarivanje iskrenjem.



Slika 3.21. Uređaj za zavarivanje iskrenjem

g) Indukcijsko zavarivanje

Indukcijsko zavarivanje je postupak zavarivanja gdje se mjesto zavara zagrijava visokofrekventnim induciranim strujama, gdje ih inducira izmjenično magnetsko polje zavojnice. Najgušći tok magnetskih silnica je na mjestu najmanje zračnosti, odnosno gdje je i zagrijavanje najveće. Uslijed zagrijavanja dolazi do lokalnog taljenja i omekšivanja, te uz djelovanje pritiska dolazi do spajanja materijala. Ovaj postupak se koristi za izradu šavnih cijevi, izmjenjivače topline i slično.

4. KONTROLA I OSIGURANJE KVALITETE KOD ZAVARIVANJA

Kontrola i osiguranje kvalitete zavarenog spoja su nedjeljivi poslovi u svim fazama nastajanja i eksploatacije zavarenog spoja. Osnovna zadaća im je da stvore uvijete za nesmetano izvođenje zavarenog spoja, a ne otkrivanje niti otklanjanje pogrešaka nastalih u zavarenom spoju. U svim fazama gdje se vodi računa o kakvoći zavarivanja, kao njegov sastavni dio treba biti ugrađen postupak kontrole zavarenog spoja u procesu njegovog nastajanja, jer zavareni spojevi kao elementi moraju osigurati dovoljnu razinu pouzdanosti.

Postupci kontrole se dijele u 3 karakteristične faze, to su : prije početka zavarivanja, tokom izvođenja postupka zavarivanja i nakon završenog zavarivanja.

Kontrola prije zavarivanja iziskuje naročitu pozornost, jer su u većem dijelu bili znatno zanemareni. Tu su kontrole: osnovnog i dodatnog materijala, tehnološkog redosljeda zavarivanja, postupka zavarivanja, zavarivača, strojeva i uređaja, izvođenja i temperature predgrijavanja i dr.

U tijeku zavarivanja pozornost treba obratiti na savjesno izvršavanje postupka jer će njima u najvećem dijelu ovisiti kvaliteta izvršenog zavarivanja. Zbog takvog rada među faze kontrole, razorna kontrola mora biti samo nužna potvrda da je zavarivanje izvršeno besprijeckorno.

Treba samo napomenuti da se preskakanje i izostavljanje operacija kontrole može vratiti na najneugodniji način, u obliku pogreške u zavarenom spoju. Kontrole koje se tu izvršavaju su: pripajanja, postupka zavarivanja, redosljeda parametara i ostalih uvjeta zavarivanja te kontrola zavarivanja posebnih detalja.

Ako su savjesno i dosljedno provedeni radovi iz prethodnih faza postupci kontrole nakon zavarivanja trebali bi biti samo propisani za dokazivanje kvalitete izvedenog posla. Tu se vrše kontrole: vizualne, površinske obrade zavarenog spoja, nerazorna kontrola, mjerenje ukupne deformacije, uzoraka razaranjem itd.

Dalje gledajući kontrola kvalitete nakon zavarivanja može se podijeliti na kontrolu kvalitete metodama bez razaranja i kontrolu kvalitete metodama s razaranjem.

Nerazorna kontrola zavarenog spoja je kontrola koja svojim djelovanjem ne utječe na svojstva zavarenog spoja. Pošto služe samo za otkrivanje i određivanje podpovršinskih pogrešaka u zavarenom spoju obrađenih euro normama EN 26520 imaju naziv i defektoskopija. To je samo jedan mali dio od velikog broja korištenih metoda koje se koriste u nerazornom

ispitivanju materijala. Nedostatak ove metode je da se njome otkriva i određuje pogreška koja je nastala prije njenog provođenja. Ne može poslužiti u izravnom sprečavanju nastajanja pogrešaka.

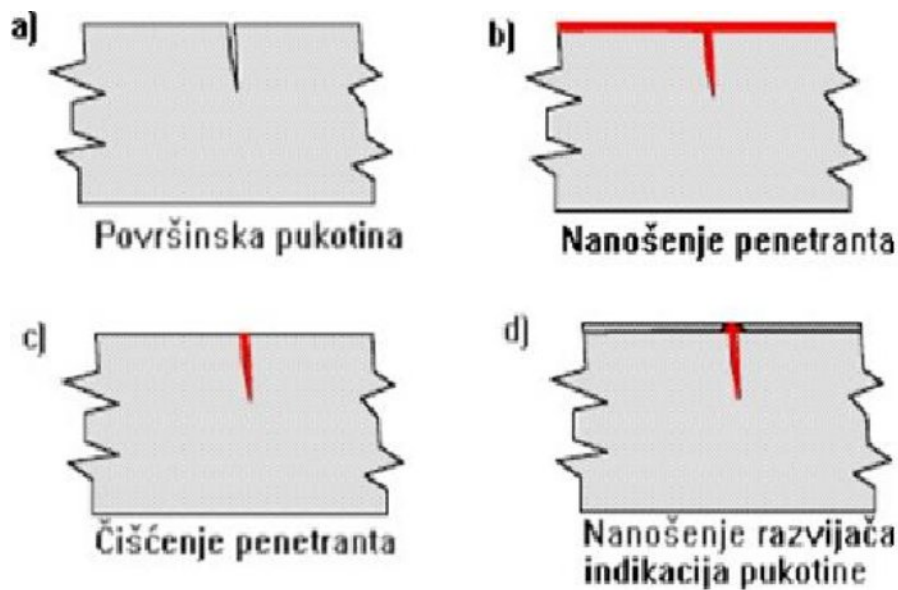
Metode kontrole bez razaranja su: vizualna kontrola, dimenzijska kontrola, penetrantska kontrola, magnetska kontrola, ultrazvučna kontrola, radiografska kontrola, akustična kontrola i ostale.

Vizualna kontrola - Vizualnom kontrolom se mogu otkriti razne površinske pogreške: veće pukotine, neprovaren korijen, površinske poroznosti, te nepravilnosti oblika lica i korijena zavara. Ako se izuzme sami čin zavarivanja vizualna kontrola je najvažniji i najbitniji čimbenik u nastajanju zavarenog spoja. To je jedina od svih metoda nerazorne kontrole koja može uočiti, predvidjeti uzrok i mjesto nastajanja pogreške. Zbog toga vizualnoj kontroli treba pridati prvenstveno značenje među svim nerazornim kontrolama. Za vizualnu kontrolu površina treba biti čista, a svijetlost dovoljno jaka. Ta metoda kontrole relativno je jeftina, ne oduzima puno vremena, a može dati vrlo korisne informacije kako o kvaliteti zavarenih spojeva, tako i o potrebi kontrole nekom drugom metodom.

Ultrazvučna kontrola- Kroz materijal se šalju zvučni valovi određenog spektra frekvencije. Od izvora ultrazvuka šire se ultrazvučni valovi kroz materijal koji se kontrolira. Ako u materijalu postoji greška, iza nje će, ovisno o vrsti greške, ultrazvučni valovi oslabiti ili se neće pojaviti jer se odbiju od greške. Prednosti ove metode su da nije bitna debljina predmeta, pristup je samo s jedne strane, okolina nema utjecaja na metodu i uređaj je prenosiv. Nedostaci su da složeni oblici mogu biti nepogodni za provođenje i uvježbavanje operatora je dugotrajno.

Magnetska kontrola - Površinske pukotine na materijalima koji se mogu magnetizirati dobro se otkrivaju nanošenjem magnetnih čestica. Otkrivanje pukotina se temelji na povećanom magnetskom otporu za magnetske silnice na mjestu pukotine. Najraširenije su u praktičnoj uporabi jer imaju relativno nisku cijenu i jednostavan postupak. Pomoću njih se najlakše otkriju pogreške tipa pukotine, zarez i većih uključaka naročito onih uz ili blizu površine pregleda. Nedostatak im je što ne određuju sve dimenzije pogreške niti mogu djelovati duboko.

Penetratska metoda - Osnova korištenja je u svojstvu tekućina koje su pretežno osnovane na lakim uljima i nazivaju se penetratima. Njihov zadatak je da prodiru u šupljine i ispune ih. Nakon toga se izvlače iz šupljine na pogodan način i ako ga uspijemo učiniti vidljivim, stvaraju se uvjeti za penetrantsku metodu kontrole. Ova kontrola se često koristi kod kontrole zavarenih spojeva na konstrukcijama. Postupak ispitivanja kod penetrantske metode prikazan je na slici 4.1.



Slika 4.1. Postupak ispitivanja penetrantskom metodom

Prednost ovakve metode je da je to jako jednostavna metoda, dobra je vidljivost šupljina na površini, primjenjiva je metoda na svim materijalima, nema potrebe za velikom stručnošću i cijena je relativno niska. Nedostaci su joj: kvaliteta ovisi o stanju površine, moguća je uporaba samo na odgovarajućim temperaturama, mora imati zaštitu od atmosfere i ne primjenjuje se za proizvode u prehrambenoj industriji.

Metode kontrole s razaranjem - Metoda razaranja se koristi kod ispitivanja tvrdoće, kemijskog sastava, i strukture zavarenih spojeva. Provjera mehaničkih i antikoroziivnih svojstava ima za cilj osiguranje pouzdanog rada zavarenog spoja. Metode kontrole razaranjem su: vlačno kidanje epruvete, mjerenje tvrdoće, ispitivanje udarne žilavosti, korozivna i dinamička ispitivanja, radioničke probe zavarljivosti i tlačne probe s razaranjem.

ZAKLJUČAK

Zavarivanje kao jedan od najraširenijih i najčešće primjenjivanih postupaka spajanja materijala svuda je oko nas. Još kroz povijest ljudi su tražili najlakši i najjednostavniji način spajanja metala, a to se sve prenosi i do danas. Porastom tehnologije i modernizacijom, ljudi traže brza i učinkovita rješenja i na području zavarivanja. Napretkom tehnoloških rješenja napredovalo je i područje zavarivanja materijala, a sve iz razloga da se u što kraćem roku uradi što više proizvoda. Tu se javlja pitanje kvalitete istih jer nerijetko je slučaj da povećanje kvantitete automatski znači i nedostatak kvalitete. Zato se u području zavarivanja javljaju visokoučinski postupci zavarivanja koji zavaruju veliki broj konstrukcija u najkraćem mogućem periodu. Pri tome kvaliteta zavara mora biti na odgovarajućem nivou.

U ovom radu pobliže su objašnjeni sljedeći postupci zavarivanja i njihove karakteristike: Zavarivanje laser MIG hybrid, visokoučinski automatski TIG postupak, orbitalno TIG zavarivanje, zavarivanje u uskom žlijebu, Vertomatic-automatsko elektrotoplinsko zavarivanje, STT(Surface-Tension-Transfer) postupak zavarivanja, elektrootporni postupci zavarivanja te na kraju kontrola i osiguranje kvalitete zavarenog spoja. Svim navedenim postupcima je zajedničko da su tehnološki, odnosno zanimljivi su gledajući sa stajališta povećanja produktivnosti i smanjenja troškova izrade zavarenih konstrukcija. Dosta veliku primjenu visokoučinski postupci zavarivanja imaju u kotlogradnji gdje se zavaruju razni dijelovi i cijevi. Kroz cijevi se prenose različiti mediji pod različitim uvjetima kao što su temperatura ili tlak, pri čemu zavarena područja moraju imati konstanta svojstva. Sve je to unaprijed ispitano prilikom kontrole i osiguranja kvalitete zavarenog spoja. Tamo se različitim postupcima kontrole kvalitete određuje kakva svojstva ima zavareni spoj te se na temelju toga bira kojim visokoučinskim postupkom zavarivanja će se spajati određeni dijelovi.

U konačnici zavarivanje svih dijelova mora se izvoditi nesmetano i tokom postupka svi uvjeti za sigurno i kvalitetno zavarivanje trebaju biti zadovoljeni jer na kraju cijeli zavareni spoj mora osigurati dovoljnu razinu pouzdanosti.

LITERATURA

- [1] Lukačević, Zvonimir : Zavarivanje, Slavonski Brod, Grafik Color, 1998.
- [2] Samardžić, I., Dunder, M. Primjena visokoučinskih postupaka u kotlogradnji, 9th International Scientific Conference on Production Engineering "Computer Integrated Manufacturing and High Speed Machining" (CIM 2003) : proceedings / Cebalo, Roko ; Shulz Herbert(ur.).Zagreb : Hrvatska udruga proizvodnog strojarstva, 2003. V-023-V-034
- [3] Samardžić, I.; Dunder, M.; Kolumbić, Z. Primjena elektrolučnog zavarivanja pritiskom // 2. međunarodno znanstveno-stručno savjetovanje Specijalni postupci i proizvodi u tehnici zavarivanja: zbornik radova / Samardžić, Ivan (ur.).Slavonski Brod : Strojarski fakultet, 2003. 193-199.
- [4] Samardžić, I.; Dunder, M.; Klarić, Š. Analiza tehnološkiosti sa stajališta izbora oblika, dimenzija i tolerancija žlijeba za zavarivanje. Znanstveno-stručno savjetovanje Ekonomski i kvalitativni aspekti visokoučinskih postupaka zavarivanja : zbornik radova = Scientific and Professional Conference proceedings "Economical and qualitative aspects of highly effective welding process" : proceedings / Orešković, Vlado (ur.). Slavonski Brod : Đuro Đaković Holding, 2001. 237-244.
- [5] Samardžić, I.; Dunder, M.; Stoić, A.; Despotović, B.; Marsenić, T. Postupci zavarivanja u izradi kotlovskih postrojenja // 4. MEĐUNARODNI KONGRES DANI INŽENJERA STROJARSTVA / Mr.sc. Luka Čarapović (ur.). Vodice: Hrvatska komora inženjera strojarstva, 2015. 146-152.
- [6] <http://www.sfsb.unios.hr/kth/zavar/tocka2/t21/2.1.c.html>
- [7] <http://www.sfsb.unios.hr/kth/zavar/tocka6/tehn.vjes.pdf>
- [8] Dunder, M.; Samardžić, I.; Klarić, Š. Monitoring of main welding parameters at STT welding process // Proceedings of the 9th International Research/Expert Conference "Trends in the Development of Machinery and Associated Technology" (TMT 2005) September, 2005 / Calvet, Joan Vovancos (ur.). Barcelona : Tecnica Superior D'Enginyeria Industrial, 2005. 219-222