

Ispitivanje zavarljivosti

Marković, Matija

Undergraduate thesis / Završni rad

2015

Degree Grantor / Ustanova koja je dodijelila akademski / stručni stupanj: **University of Rijeka, Faculty of Humanities and Social Sciences / Sveučilište u Rijeci, Filozofski fakultet u Rijeci**

Permanent link / Trajna poveznica: <https://um.nsk.hr/um:nbn:hr:186:484100>

Rights / Prava: [In copyright](#)/[Zaštićeno autorskim pravom.](#)

Download date / Datum preuzimanja: **2024-07-22**



Repository / Repozitorij:

[Repository of the University of Rijeka, Faculty of Humanities and Social Sciences - FHSSRI Repository](#)



**SVEUČILIŠTE U RIJECI
FILOZOFSKI FAKULTET
ODSJEK ZA POLITEHNIKU**

**ZAVRŠNI RAD
ISPITIVANJE ZAVARLJIVOSTI**

Rijeka, 2015.

SVEUČILIŠTE U RIJECI
Filozofski fakultet
Odsjek za politehniku

Studijski program: Preddiplomski studij politehnike
Student: Matija Marković, mat. broj:

Tema završnog rada: Ispitivanje zavarljivosti

Mentor: Prof.dr.sc. Marko Dunder

Rijeka, 2015.

Sveučilište u Rijeci
Filozofski fakultet
ODSJEK ZA POLITEHNIKU
Sveučilišna avenija 4.
R I J E K A

Povjerenstvo za završne i diplomske ispite

U Rijeci, .6.2015.

ZADATAK ZAVRŠNOG RADA

Pristupnik: Matija Marković
Zadatak: Ispitivanje zavarljivosti

Rješenjem zadatka potrebno je obuhvatiti sljedeće:

1. Uvodni dio – Osnovni pojmovi o zavarljivosti i zavarivanju
2. Metode ispitivanja zavarljivosti – računske, laboratorijske i radioničke
3. Ispitivanje sklonosti pojave hladnih pukotina
4. Ispitivanje sklonosti pojave toplih pukotina
5. Zaključak

U završnom se radu obvezno treba pridržavati **Uputa za izradu završnog rada sveučilišnog dodiplomskog studija.**

Zadatak uručen pristupniku: .06.2015.
Rok predaje završnog rada: .09.2015.
Datum predaje završnog rada: _____

**PREDSJEDNIK POVJERENSTVA
ZA ZAVRŠNE ISPITE:**

Prof.dr.sc. Zvonimir Kolumbić

ZADATAK ZADAO:

Prof.dr.sc. Marko Dunder

IZJAVA

Izjavljujem pod punom moralnom odgovornošću da sam Završni rad izradio samostalno, isključivo znanjem stečenim na Filozofskom fakultetu u Rijeci odsjeku za Politehniku, služeći se navedenim izvorima podataka i uz stručno vodstvo mentora prof.dr.sc. Marka Dundera, kome se srdačno zahvaljujem.

Također se zahvaljujem svojim roditeljima i obitelji koji su mi kroz cijelo vrijeme mog školovanja bili najveća podrška.

Matija Marković

POPIS OZNAKA

ZT	Zona taljenja	
ZUT	Zona utjecaja topline	
C_{ekv}	Ekvivalenta ugljika	
P_{cm}	Ekvivalent prema Ito-Bessyo	
C	Ugljik	
a	Duljina predmeta	[mm]
b	Širina predmeta	[mm]
h	Visina predmeta	[mm]
R	Radijus savijanja	[mm]
d	Promjer	[mm]
U	NAPON zavarivanja	[V]
T	Temperatura	[°C]
α	Kut	[°]
s	Brzina savijanja pri ispitivanju zavara	[1° / s.]
v	Brzina zavarivanja	[cm/min]
ε	Maksimalne deformacije	[mm]

POPIS JEDNADŽBI

4.1. Ukupna dužina pukotine kod Varestraint metode

POPIS SLIKA

Slika 2.1. *Simulator toplinskog ciklusa Thermorestor-W*

Slika 2.2. *Uzorci za ispitivanje na simulatoru toplinskog ciklusa Thermorestor-W*

Slika 2.3. *Smitweld simulator toplinskog ciklusa zavarivanja*

Slika 2.4. *Smitweld simulator toplinskog ciklusa zavarivanja*

Slika 2.5. *Dimenzije epruvete za ispitivanje na simulatoru toplinskog ciklusa kada se primjenjuje indirektno hlađenje*

Slika 2.6. *Dimenzije epruvete za ispitivanje na simulatoru toplinskog ciklusa kada se primjenjuje indirektno i direktno hlađenje*

Slika 2.7. *Glavni dijelovi Gleeble simulatora toplinskog ciklusa*

Slika 2.8. *Simulator toplinskog ciklusa Gleeble*

Slika 3.1. *Uzročnici nastajanja hladnih pukotina*

Slika 3.2. *Primjer hladne pukotine čelika X70*

Slika 3.3. *Nastanak hladne pukotine u području ZUT*

Slika 3.4. *Dimenzije uzorka pri Tekken ispitivanju*

Slika 3.5. *Pukotina uzrokovana vodikom*

Slika 3.6. *Shema uzorka za ispitivanje pukotina Lehigh metodom*

Slika 3.7. *Shematski prikaz Implant uzorka i potporne ploče*

Slika 3.8. *Prikaz navara na Implant pločama*

Slika 3.9. *Implant uzorak s obostranim navojem*

Slika 3.10. *Shema uzorka za ispitivanje metodom CTS.*

Slika 3.11. *Shematski prikaz uzorka za ispitivanje TRC*

Slika 3.12. *Shematski prikaz uzorka za ispitivanje RRC*

Slika 4.1. *Shematski prikaz nastajanja kristalizacijski pukotina*

Slika 4.2. *Uzdužne i poprečne tople pukotine u području ZUT i ZT*

Slika 4.3. *Uzdužna topla pukotina u zavaru*

Slika 4.4. *Shematski prikaz ispitivanja pojave toplih pukotina metodom Murex*

Slika 4.5. *Shematski prikaz Varenstraint metode*

Slika 4.6. *Prakičan izgled Varenstraint metode sa radijusom zakrivljenja R200 mm i R100 mm*

Slika 4.7. *Shema ispitivanja sa kružnim zarezom prema Thomasu*

Slika 4.8. *Izgled alata kod Fisco metode*

Slika 4.9. *Izgled probe Fisco metode*

POPIS TABLICA

Tablica 2.1 *Formule za izračunavanje ekvivalenta ugljika za ocjenu sklonosti čelika prema hladnim pukotinama i korelacija pojedine metode s pojavljivanjem pukotina.*

IZJAVA.....	I
POPIS OZNAKA	II
POPIS SLIKA.....	III
POPIS TABLICA.....	IV
1. Uvod	1
1.1. Opće o zavarljivosti	1
1.1.1. Utjecajne veličine na zavarljivost	1
2. Metode ispitivanja zavarljivosti – računske, laboratorijske i radioničke	3
2.1. Računske metode	4
2.1.1. Ekvivalent ugljika.....	4
2.2. Laboratorijske metode	5
2.2.1. Simuliranje toplinskog procesa	5
2.2.2. Vrste simulatora toplinskog procesa	5
2.2.2.1. Simulator toplinskog ciklusa Thermorestor-W.....	6
2.2.2.2. Simulator toplinskog ciklusa Smitweld TCS 1405	9
2.2.2.3. Simulator toplinskog ciklusa Gleeble	11
3. Ispitivanje sklonosti pojave hladnih pukotina	12
3.1. Ispitivanje hladnih pukotina Tekken metodom.....	14
3.2. Ispitivanje hladnih pukotina Lehigh metodom.....	15
3.3. Ispitivanje hladnih pukotina Implant metodom.....	16
3.4. Ispitivanje hladnih pukotina CTS metodom.....	18
3.5. Ispitivanje pukotina metodama TRC.....	18
4. Ispitivanje sklonosti pojave toplih pukotina.....	20
4.1. Ispitivanje toplih pukotina Murex metodom.....	22
4.2. Ispitivanje toplih pukotina Vareststraint metodom.....	23
4.3. Ispitivanje toplih pukotina Thomas metodom.....	24
4.4. Ispitivanje toplih pukotina Fisco metodom.....	25
5. Zaključak.....	26
Literatura.....	27

1. UVOD

1.1 OPĆE O ZAVARLJIVOSTI

Pri proučavanju zavarivanja kao jedne od tehnoloških disciplina susreće se pojam "zavarljivost metala". To je kompleksan pojam pod kojim se podrazumijeva međuzavisnost materijala, konstrukcije i tehnologije. Tako DIN 8528 [1] prikazuje zavarljivost nekog konstrukcijskog elementa kroz utjecaj materijala, preko sposobnosti zavarivanja konstrukcije, do sigurnosti zavarene konstrukcije i mogućnosti zavarivanja.

Prema standardu ISO 581, metale se smatra zavarljive u određenom stupnju, određenim načinom zavarivanja i za zadanu svrhu ako se može postići homogenost zavarenog spoja pri uporabi pogodnog postupka zavarivanja, tako da spoj odgovara zahtjevima njihovih lokalnih svojstava i njihova utjecaja na konstrukciju.

Kvaliteta zavarenog spoja može se izraziti usporedbom svojstava osnovnog materijala i zavarenog spoja. Redovito dolazi do razlike u svojstvima osnovnog materijala i zavarenog spoja, i ona je to veća što je zavarljivost, kao kompleksna veličina, manja. Stoga je jedan od mogućih kriterija za definiranje zavarljivosti veličina navedene razlike svojstava [2].

1.1.1. Utjecajne veličine na zavarljivost

Elementi zavarljivosti relevantne su pojave u zavarenu spoju koje najčešće nastaju u trenu njegova formiranja ili tijekom eksploatiranja i predstavljaju čimbenike kojima se može definirati zavarljivost kao kompleksna veličina.

Najznačajniji utjecaj na zavarljivost ima materijal, kako njegov nominalni kemijski sastav, također, ali u manjoj mjeri, primjese, veličina zrna, vrsta primijenjene prethodne toplinske obrade, stanje izrade, veličina i oblik komada i konstrukcije. Korelaciju kemijskog sastava, prvenstveno sadržaja ugljika, i zavarljivosti, može se izraziti jednadžbama za ekvivalentni ugljik kao i parametarskim jednadžbama.

Uobičajeno je da je čelik s oko 0,25% C na granici dobre zavarljivosti i što je sadržaj ugljika u čeliku veći, zavarljivost se smanjuje, ali pri tom se ne može govoriti o linearnoj zavisnosti.

Ugljik je svakako element s kojim se mora računati, za razliku od fosfora, sumpora i dr. kojih se razina nastoji smanjiti tehnološkim postupkom prerade čelika. U istom smislu je i utjecaj plinova, posebice vodika, koji je direktni uzročnik nastanka hladnih pukotina.

Utjecaj vodika značajan je te u okviru određenih metoda ispitivanja zavarljivosti treba odrediti njegov sadržaj u uzorcima.

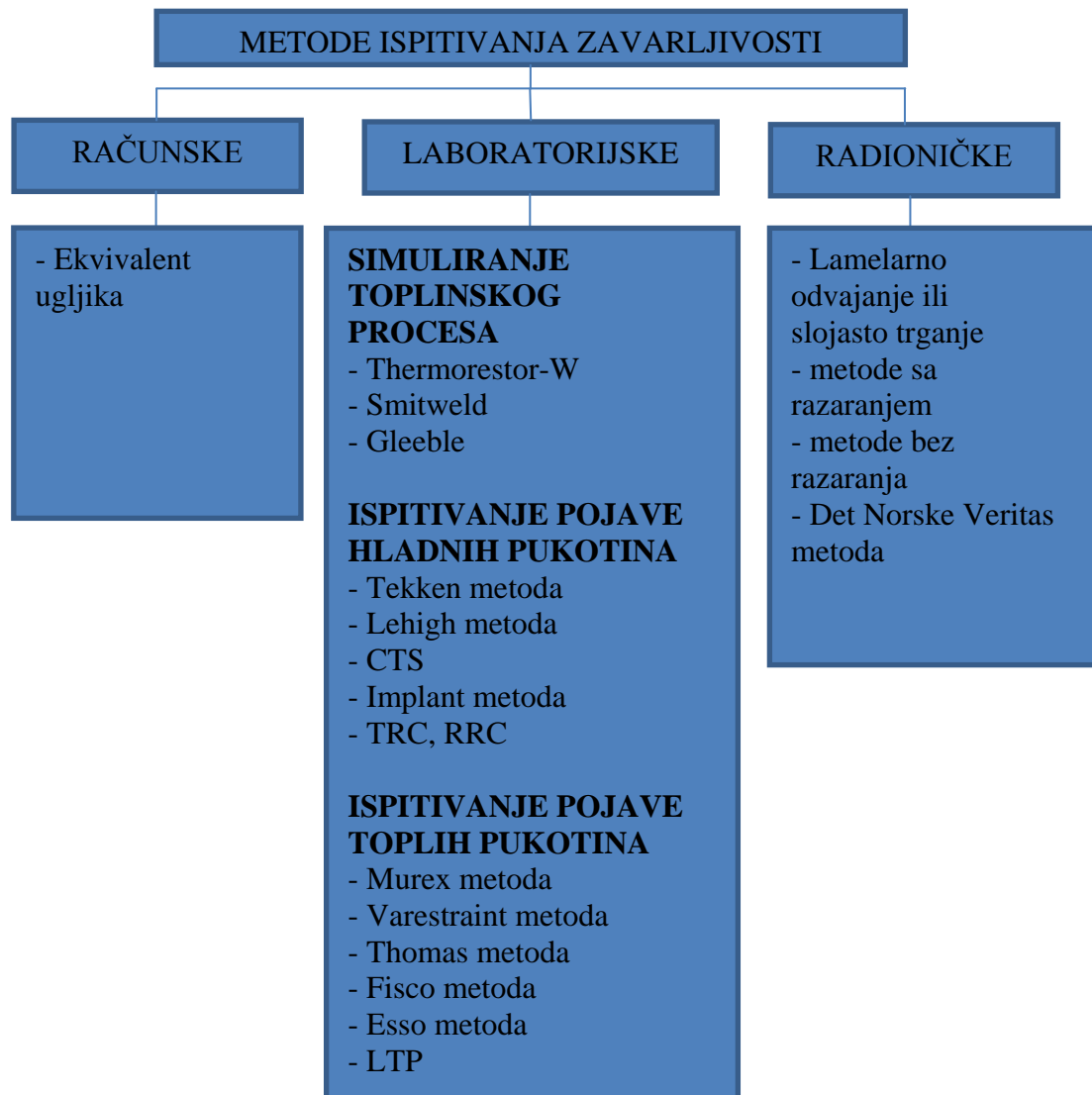
Utjecaj legirajućih elemenata u čeliku Mn, Cr, Ni, Mo,.. također nije linearan s porastom koncentracije. On se, svakako, veže uz oblikovanje strukture i utjecaj većine legirajućih elemenata iskazuje se promjenom prokaljivosti tj. utjecajem na transformiranje austenita u uvjetima hlađenja.

Izrada i konstrukcija, kao utjecajne veličine na zavarljivost, dolaze do izražaja pri formiranju konkretne zavarene konstrukcije.

Zavarljivost se nedvojbeno smanjuje povećanjem debljine osnovnog materijala i složenošću konstrukcije. Zaključujući o utjecajnim veličinama na zavarljivost, može se konstatirati da ih ima mnogo, što i jest razlog nepostojanja jedinstvena pristupa problemu definiranja zavarljivosti.

2. METODE ISPITIVANJA ZAVARLJIVOSTI

Na slici 2.1. shematski su prikazane metode ispitivanja zavarljivosti.



Slika 2.1. Pregled metoda ispitivanja zavarljivosti.

U načelu, kvalitetan kriterij ispitivanja zavarljivosti morao bi omogućiti korisniku da odabere potreban materijal, dodatni materijal i postupak zavarivanja koji bi osigurali dovoljan stupanj sigurnosti od pojave pukotina uz minimalni trošak. Uz to, ispitivanjem bi se morao razlučiti utjecaj svakog utjecajnog faktora koji može dovesti do pojave pukotina [4].

Ne postoji metoda ispitivanja koja bi jednoznačno odredila problem zavarljivosti čelika. Zbog toga, za ispitivanje i ocjenu zavarljivosti, koristi se niz raznih eksperimentalnih metoda od kojih svaka služi za određivanje specifičnih svojstava. Tako se kod visokočvrstih čelika koristi simuliranje toplinskog ciklusa zavarivanja, a kod čelika za poboljšavanje Implant i Tekken test kako bi se ispitala sklonost materijala prema nastajanju hladnih pukotina. Također, zavarljivost se ispituje i s metalurškog stajališta pomoću ekvivalenta ugljika dok se veličina temperature predgrijavanja ispituje pomoću računskih i eksperimentalnih metoda.

Zadaća ispitivanja zavarenog spoja je stvaranje uvjeta za besprijekorno izvođenje zavarenog spoja, a ne otkrivanje i uklanjanje nastalih pogrešaka.

2.1. RAČUNSKE METODE

2.1.1. Ekvivalent ugljika

Metalurška zavarljivost čelika se često izražava ekvivalentom ugljika koji se dobije izračunavanjem po određenim formulama, pri čemu svi kemijski elementi koji čine kemijski sastav čelika u različitim stupnjevima utječu na njegov iznos [5].

Postoji nekoliko desetaka različitih formula za određivanje ekvivalenta ugljika. Ovisno o materijalu kojeg zavarujemo koristimo određenu formulu. Tako je za zavarivanje visokočvrstih čelika najprikladnije koristiti formulu prema autorima Ito - Bessyo.

U tablici 2.1 možemo vidjeti nekoliko različitih formula za izračun ekvivalenta ugljika. Većina tih formula dobivena je eksperimentalno.

Tablica 2.1 Formule za izračunavanje ekvivalenta ugljika

Metoda	Eksperimentalna formula	Korelacija sa pojavom pukotina
$C_{eq}(WES, JIS)$	$C_{\text{dv}}(WES, JIS) = C + \frac{Si}{24} + \frac{Mn}{6} + \frac{Ni}{40} + \frac{Cr}{5} + \frac{Mo}{4} + \frac{V}{4}$	72,2 %
$CE(IIW)$	$C_{\text{dv}}(IIW) = C + \frac{Mn}{6} + \frac{Cu}{15} + \frac{Ni}{15} + \frac{Cr}{5} + \frac{Mo}{5} + \frac{V}{5}$	78,1 %
Graville	$C_{\text{dv}}(Graville) = C + \frac{Mn}{16} + \frac{Ni}{50} + \frac{Cr}{23} + \frac{Mo}{7} + \frac{Nb}{8} + \frac{V}{9}$	82,6 %
Tanaka	$C_{\text{dv}}(Pn - Tanaka) = C + \frac{Si}{20} + \frac{Mn}{10} + \frac{Cu}{20} + \frac{Cr}{30} + \frac{Mo}{20}$	82,8 %
Düren	$C_{\text{dv}}(Dueren) = C + \frac{Si}{25} + \frac{Mn}{16} + \frac{Cu}{16} + \frac{Ni}{60} + \frac{Cr}{20} + \frac{Mo}{40} + \frac{V}{15}$	84,0 %
Ito-Bessyo	$C_{\text{dv}}(Ito - Bessyo, P_{\text{cm}}) = C + \frac{Si}{30} + \frac{Mn}{20} + \frac{Cu}{20} + \frac{Ni}{60} + \frac{Cr}{20} + \frac{Mo}{15} + \frac{V}{10} + 5 \cdot B$	84,9 %
Stout	$C_{\text{dv}}(Stout) = C + \frac{Mn}{6} + \frac{Cu}{40} + \frac{Ni}{20} + \frac{Cr}{10} + \frac{Mo}{10}$	86,6 %
CEN	$C_{\text{dv}}(CEN) = C + A(C) \cdot \left(\frac{Si}{24} + \frac{Mn}{6} + \frac{Cu}{15} + \frac{Ni}{20} + \frac{Cr}{5} + \frac{Mo}{5} + \frac{Nb}{5} + \frac{V}{5} + 5 \cdot B \right)$ $A(C) = 0,75 + 0,25 \cdot \tanh[20 \cdot (C - 0,12)]$	91,1 %

Ovisno o dobivenom iznosu ekvivalenta ugljika C_{EKV} procjenjuje se zavarljivost [8].

$C_{ekv} < 0,25$	- dobra zavarljivost
$0,25 < C_{ekv} \leq 0,35$	- zadovoljavajuća zavarljivost
$0,35 < C_{ekv} \leq 0,45$	- ograničena zavarljivost
$C_{ekv} > 0,45$	- vrlo loša zavarljivost

Prema Suzukiju, postoje ograničenja za korištenje pojedinih formula:

- formula za ekvivalent ugljika po metodi Ceq (WES) i CE (IIW) vrijedi za čelike sa sadržajem ugljika $C \geq 0,18\%$ ili $C \geq 0,20\%$ i vlačnom čvrstoćom od 400 do 700 MPa.
- formula za ekvivalent ugljika po metodi Ito – Bessyo predlaže se za čelike sa sadržajem ugljika $C \geq 0,17\%$ i vlačnom čvrstoćom od 400 do 900 MPa.

Osim izračunavanja ekvivalenta ugljika, kod visokočvrstih čelika, potrebno je dodatnim ispitivanjima donijeti ocjenu o njihovoj zavarljivosti, jer uz jednaki ekvivalent ugljika, kod različitih debljina i sadržaja vodika u zavaru, pokazuju različitu osjetljivost prema hladnim pukotinama [4]. Stoga je potrebno provesti, uz izračun ekvivalenta ugljika, neku od drugih metoda za ispitivanje zavarljivosti.

2.2.LABORATORIJSKE METODE

2.2.1.Simuliranje toplinskog procesa

Ispitivanja na simulatoru toplinskog ciklusa omogućavaju kompleksno utvrđivanje sklonosti materijala nastanku pukotina. Kod pojedinih laboratorijskih metoda koje zahtijevaju zavarivanje realnih uzoraka, različitih oblika i dimenzija, jasno se utvrđuje djelovanje pojedinačnog utjecajnog faktora na zavarljivost. Ovakve metode daju informaciju o određenoj vrsti pukotine i za ispitivanje zavarljivosti mora se primijeniti više metoda. Simulacija toplinskog ciklusa zavarivanja omogućava dobivanje diferencirane ocjene utjecaja pojedinih faktora na nastanak pukotine. Nedostatak ovih ispitivanja je mogućnost odstupanja parametara simuliranog procesa od stvarnih parametara pri zavarivanju.

2.2.2. Vrste simulatora toplinskog procesa

Istraživači koji su se bavili problematikom simulacije toplinskog zavarivačkog procesa su razradili nekoliko modela simulatora za simuliranje toplinskog zavarivačkog procesa. Starije izvedbe simulatora su uglavnom omogućavale simuliranje toplinskog procesa, dok kod novijih izvedbi postoji mogućnost simuliranja i termomehaničkog procesa koji postoji u realnim uvjetima zavarivanja. Simuliranje se izvodi na uzorcima takvih dimenzija gdje je moguća primjena metoda ispitivanja mehaničkih i drugih svojstava.

Osim ispitivanja pojedinih mikrostruktura zavarenog spoja, simulatori toplinskog ciklusa omogućuju konstrukciju TTT-dijagrama i CCT-dijagrama.

TTT dijagram (Time – Temperature - Transformation) - povezuje promjene pri ohlađivanju od realno sporog ohlađivanja (Fe - C dijagram) do vrlo brzog ohlađivanja.

CCT dijagram (Continuous Cooling Transformation) - dijagram kontinuiranog hlađenja materijala

Najčešće spominjane su tri vrste simulatora:

1. Simulator toplinskog ciklusa Thermorestor-W
2. Simulator toplinskog ciklusa tipa Smitweld
3. Simulator toplinskog ciklusa tipa Gleeble

2.2.2.1. Simulator toplinskog ciklusa Thermorestor-W

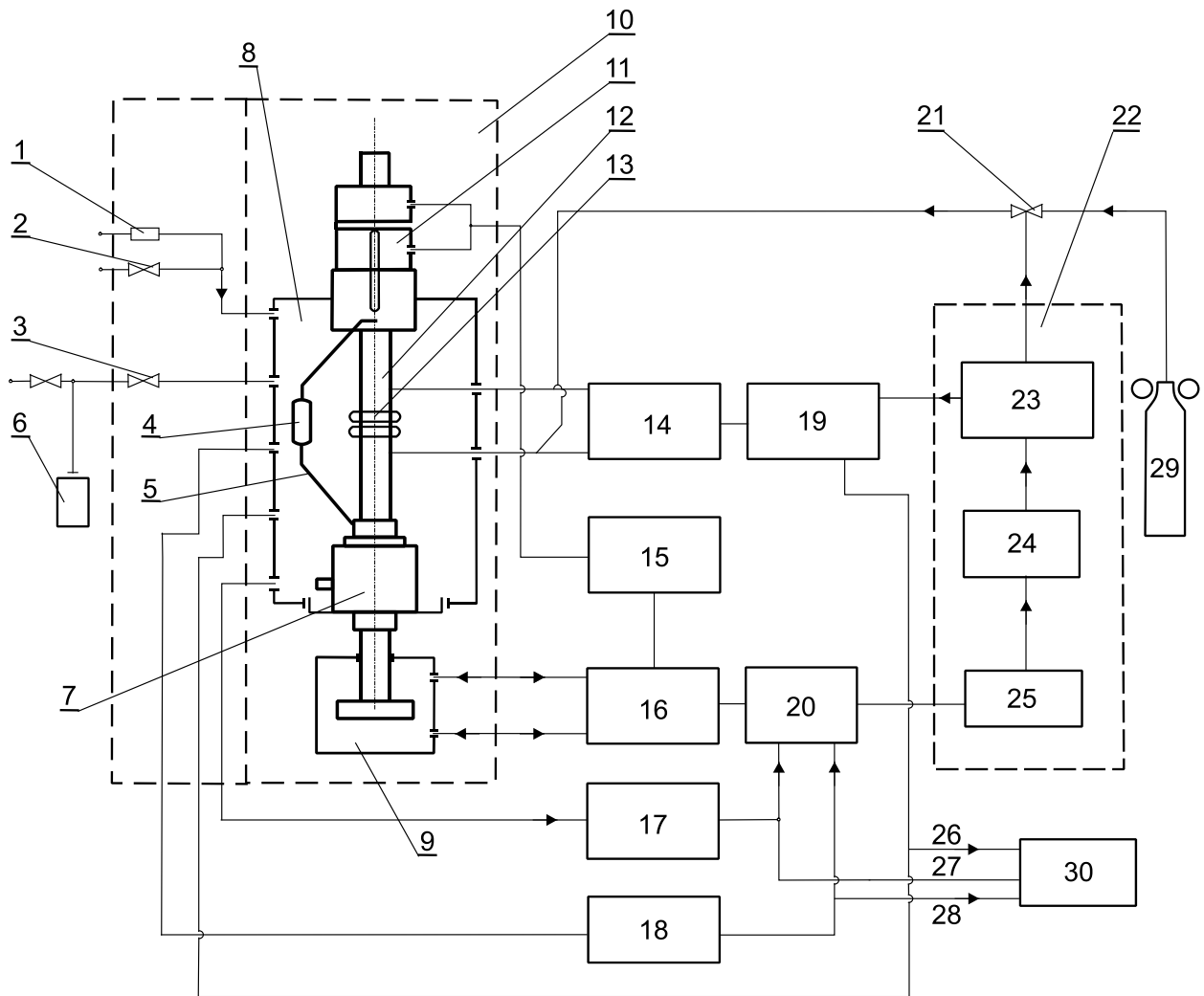
Simulator toplinskog ciklusa Thermorestor-W upotrebljava se za kompleksno ispitivanje zavarljivosti tj. sklonosti materijala hladnim, toplim i pukotinama od ponovnog zagrijavanja. Shematski prikaz simulatora dan je na slici 2.2.

Ova vrsta simulatora posjeduje sljedeće programe:

- a) program krutog uklještenja, koji pokazuje sklonost toplim pukotinama u ZUT-u
- b) program rastućih deformacija, kojima se istražuje sklonost toplim pukotinama osnovnog materijala i metala zavara. Ovaj program se preporuča za izbor osnovnog i dodatnog materijala
- c) program nepromijenjenih deformacija za vrijeme hlađenja uzorka sa zarezom koji je zasićen vodikom, te se upotrebljava za istraživanje sklonosti hladnim pukotinama i
- d) program kontroliranih deformacija ili naprezanja za vrijeme toplinske obrade i upotrebljava se za razjašnjenje fenomena relaksacije naprezanja i pukotina od naknadne toplinske obrade.

Zagrijavanje se izvodi visokofrekventnom strujom, frekvencije 70000 Hz, maksimalne snage 15 kW. Visokofrekventna struja se dovodi na dvostruku indukcijsku zavojnicu, unutar koje se postavlja uzorak koji je valjkastog oblika promjera 7 ili 10 mm za probe koje se ispituju na vlak ili četvrtastog presjeka 11×11 mm za određivanje udarne radnje loma. Kod proba za ispitivanje udarne radnje loma se mogu simulirati samo toplinski ciklusi.

Ispitivanja koja se provode na Thermorestor-W uređaju (slika 2.2.) zahtijevaju dosta dug vremenski period i veći broj uzoraka. Za svako od navedenih ispitivanja potrebne su odgovarajuće epruvete koje su prikazane na slici 2.3. [9]

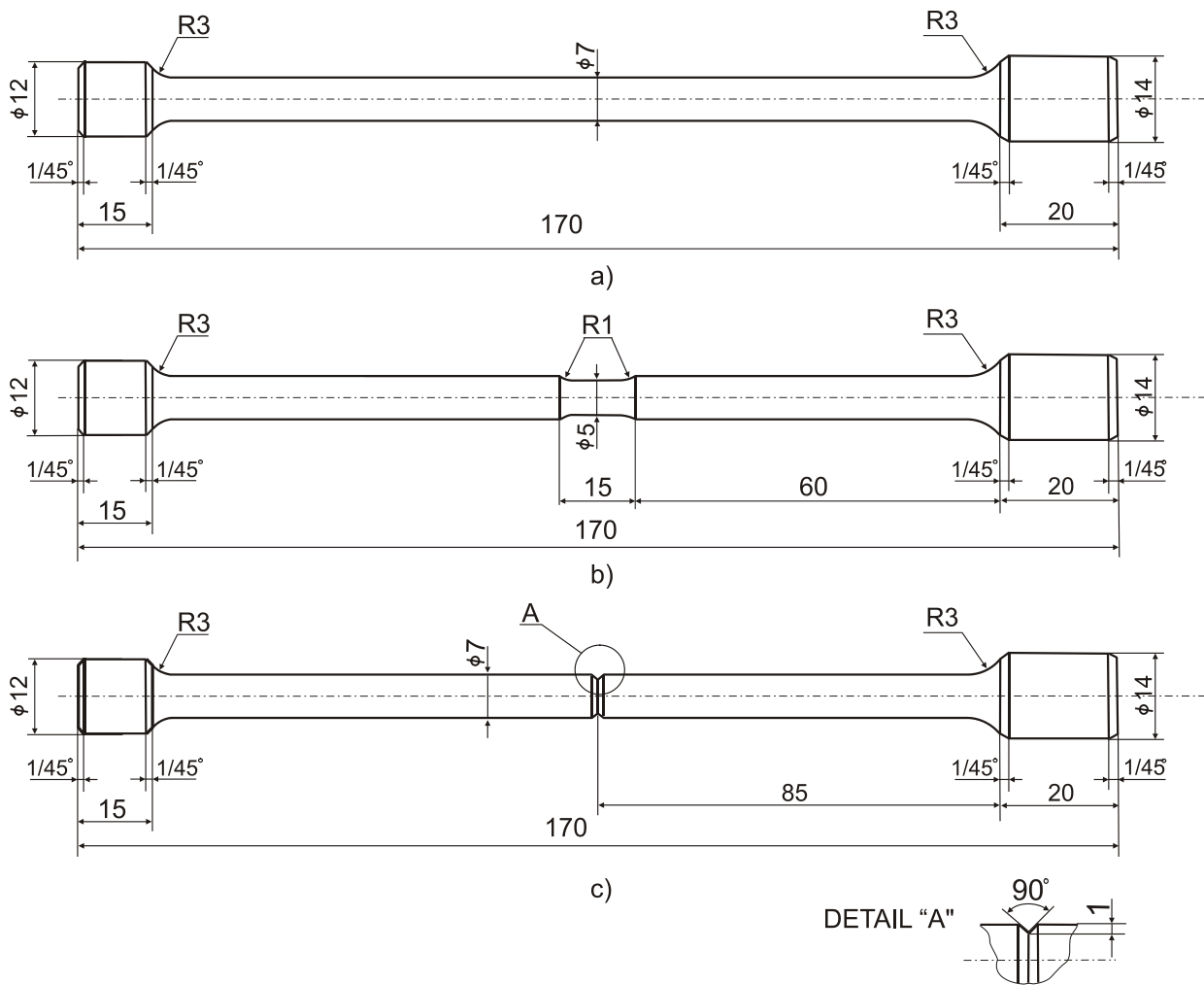


Slika 2.2. Simulator toplinskog ciklusa Thermorestor-W

- | | |
|--------------------------------|--------------------------------|
| 1 - tlačni ventil | 16 – servo |
| 2 - ventil za ispuštanje plina | 17 - pojačalo napona |
| 3 - ulazni ventil | 18 - pojačalo izduženja |
| 4 - davač izduženja | 19 - automatska kontrola temp. |
| 5 - termoelementi | 20 - pomoćno pojačalo |
| 6 - rotaciona pumpa | 21 - ventil za hlađenje |
| 7 - davač napona | 22 – programator |
| 8 - vakuum komora | 23 - programator procesa |
| 9 - uljni klip | 24 - postavka programatora |
| 10 - kućište | 25 - izmjena programa |
| 11 - automatske čeljusti | 26 - temperatura |
| 12 - ispitni uzorak | 27 - napon |
| 13 - induktor | 28 – izduženje |
| 14 - VF induktor | 29 - plin za hlađenje |
| 15 - uljna tlačna jedinica | 30 - trokanalni pisac |

Osnovne jedinice od kojih se sastoji uređaj su:

- izvor visokofrekventne struje
- kidalica s komorom
- regulacijski ormar s programatorom
- trokanalni pisac i
- hidraulički dio



Slika 2.3. Uzorci za ispitivanje na simulatoru toplinskog ciklusa Thermorestor-W

Primjeri epruvete za ispitivanje na simulatoru toplinskog ciklusa Thermorestor-W:

- ispitivanje toplih pukotina,
- ispitivanje hladnih pukotina,
- ispitivanje pukotina od naknadne toplinske obrade.

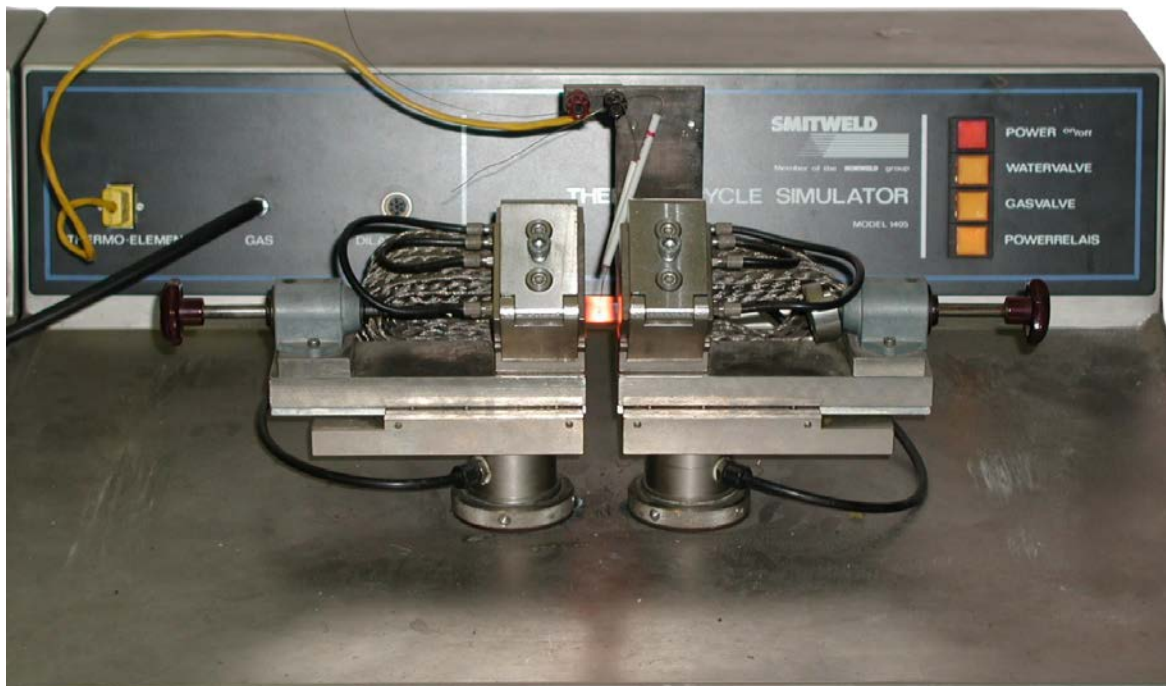
2.2.2.2. Simulator toplinskog ciklusa Smitweld TCS 1405

Simulator toplinskog ciklusa sastoji se od dva osnovna sustava:

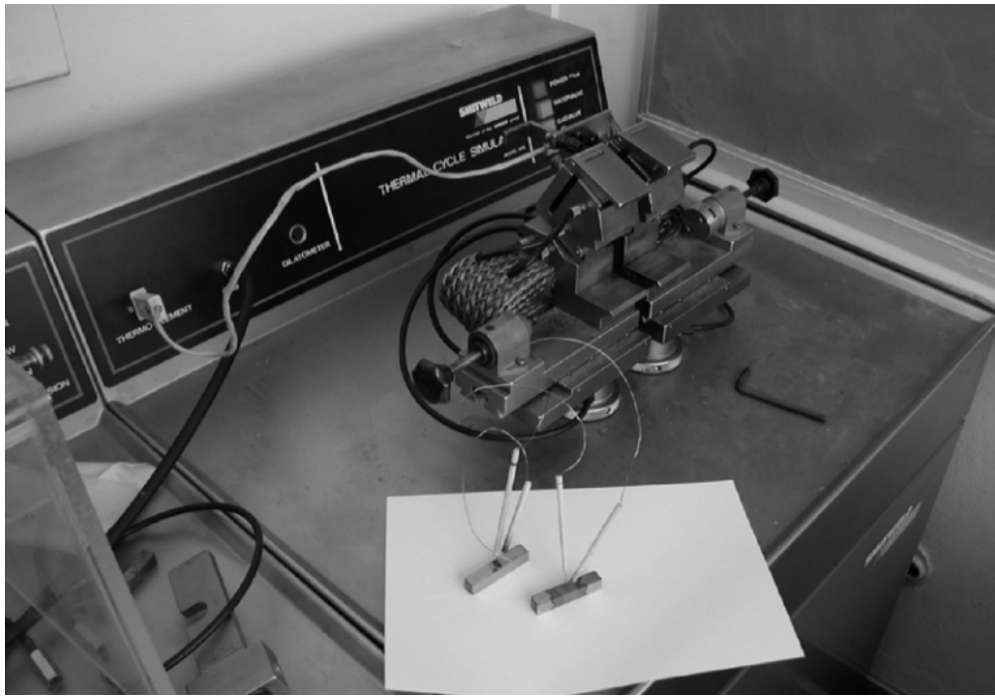
- sustav zagrijavanja i hlađenja
- kontrolni sustav.

Može se koristiti za široko područje metalurških istraživanja vezanih za zavarivanje i toplinsku obradu. Sustav za zagrijavanje i hlađenje ima takve karakteristike da omogućava ostvarivanje odabranog vremena hlađenja u uskim granicama. Najvažnija funkcija kontrolnog sustava je da uspoređuje izlaz termo-pare na epruveti sa zadanim temperatura-vrijeme ciklusom. Kompjutorizacija kontrolnog sustava omogućuje promjene u ciklusu temperatura-vrijeme u realnim uvjetima postrojenja. Faktori ograničenja su maksimalna snaga uređaja (područje zagrijavanja) i maksimalna vrijednost brzine hlađenja.

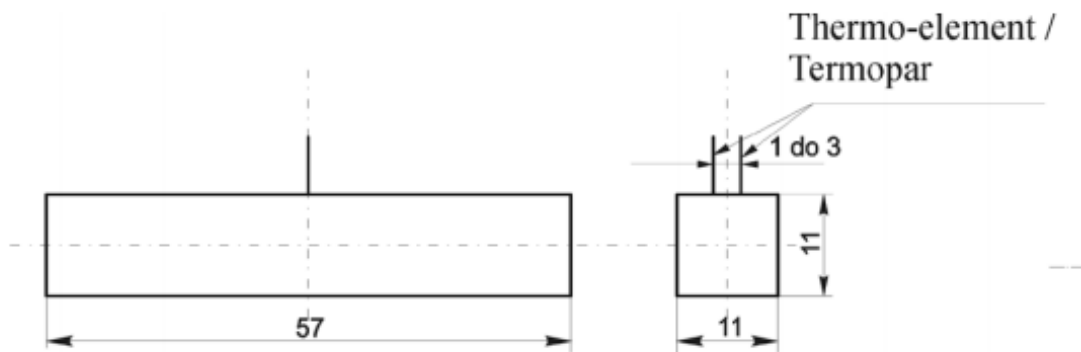
Na slici 2.4. prikazan je simulator toplinskog ciklusa TCS 1405 Smitweld u kome se provodi zagrijavanje i hlađenje epruveta. Na uređaju je moguća i simulacija toplinskog ciklusa u zaštitnoj atmosferi (argon, helij i dr.). Oprema se priključuje na napon od $U=380\text{ V}$ i struju frekvencije 50 Hz. Za hlađenje epruvete potreban je priključak na vodovodnu mrežu, a može se koristiti voda slabije kvalitete. [9]



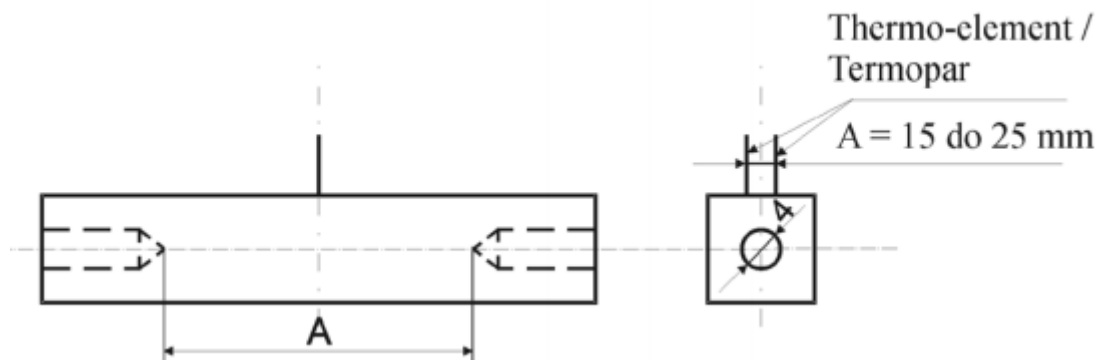
Slika 2.4. Smitweld TCS 1405 simulator toplinskog ciklusa zavarivanja



Slika 2.5. Smitweld TCS 1405 simulator toplinskog ciklusa zavarivanja s probom prije i nakon simulacije toplinskog ciklusa zavarivanja.



Slika 2.6. Dimenzije epruvete za ispitivanje na simulatoru toplinskog ciklusa (indirektno hlađenje)



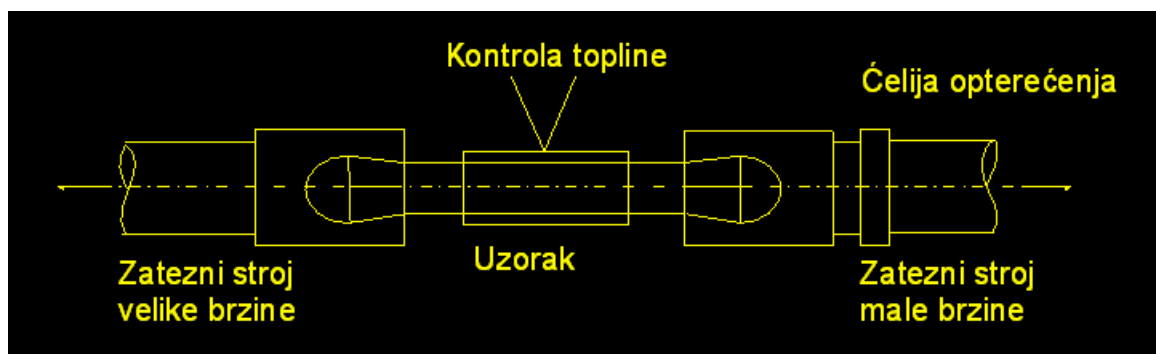
Slika 2.7. Dimenzije epruvete za ispitivanje na simulatoru toplinskog ciklusa (indirektno i direktno hlađenje)

Kod Smitweld TCS 1405 metode za simulaciju toplinskog ciklusa imamo različite dimenzije uzoraka za simulaciju. U slučaju indirektnog hlađenja (slika 2.6.), te u slučaju indirektnog i dodatnog direktnog hlađenja uzorka vodom (slika 2.7.).

Da li će se rabiti indirektno ili i indirektno i direktno hlađenje zajedno, ovisi o zadanom vremenu hlađenja. Za veće brzine hlađenja tj. za kraće vrijeme hlađenja, primjenjuje se direktno i indirektno hlađenje zajedno. Indirektno se hlađenje ostvaruje preko vodom hlađenih čeljusti elektroda, a direktno kroz prethodno izbušene provrte promjera 4 mm s oba čela epruvete, duljine 15 do 25 mm.[9]

2.2.2.3. Simulator toplinskog ciklusa Gleeble

Gleeble simulator (slike 2.8 i 2.9) se dugo vremena upotrebljava kao uređaj za istraživanje metalurških pojava na istraživačkoj razini i testiranja materijala da bi se predvidjelo njegovo ponašanje u proizvodnji. Prednost uređaja nad ostalim ove vrste ogleda se u tome što on stvara veliku količinu mikrostrukture koja predstavlja mali teško shvatljivi sloj u zavaru. Gleeble uređaj omogućava virtualnu simulaciju bilo kojeg termomehaničkog procesa. To je u potpunosti računalni sustav programiran tako da daje referentne signale za zatvoreni krug kontrole toplinskih i mehaničkih operacija. Zagrijavanje se izvodi protokom niskofrekventne izmjenične struje s toplinskom vrijednošću 20,000 °C/s. [9]



Slika 2.8. Glavni dijelovi Gleeble simulatora toplinskog ciklusa



Slika 2.9. Simulator toplinskog ciklusa Gleeble

3. ISPITIVANJE SKLONOSTI POJAVE HLADNIH PUKOTINA

Hladne pukotine su greške koje nastaju pri hlađenju zavarenog spoja na temperaturi ispod 200 °C – 250 °C, a čak mogu nastati i nekoliko dana nakon zavarivanja. Možemo ih još nazvati "zakašnjele" hladne pukotine, upravo zbog mogućnosti nastanka pukotina nekoliko dana nakon zavarivanja.

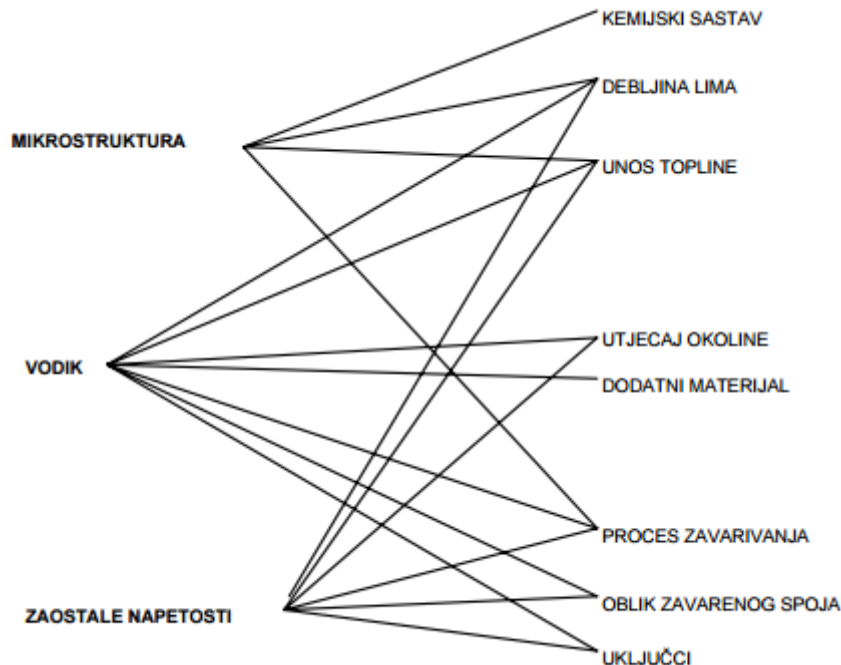
Pojavljuju se (kod zavarivanja) u zavarenim spojevima nisko i srednje legiranih čelika feritno-perlitne i martenzitne strukture kao i kod čelika povišene i visoke čvrstoće. Literatura navodi kako feritni čelici pokazuju veću sklonost prema hladnim pukotinama od austenitnih čelika, pogotovo u grubozrnatoj strukturi zone utjecaja topline.

Hladne pukotine mogu nastati u zoni taljenja i u zoni utjecaja topline, a mogu biti položene uzdužno i poprečno na zavar ili na prijelazu u osnovni materijal. Mogu biti vidljive na površini zavarenog spoja ili nevidljive unutar zavarenog spoja.

Uzroci nastanka pukotina su :

- visoke vršne temperature
- porast zrna u ZUT-u,
- visoki sadržaj vodika,
- visoki sadržaj martenzita,
- velika brzina hlađenja,
- zaostala naprezanja.

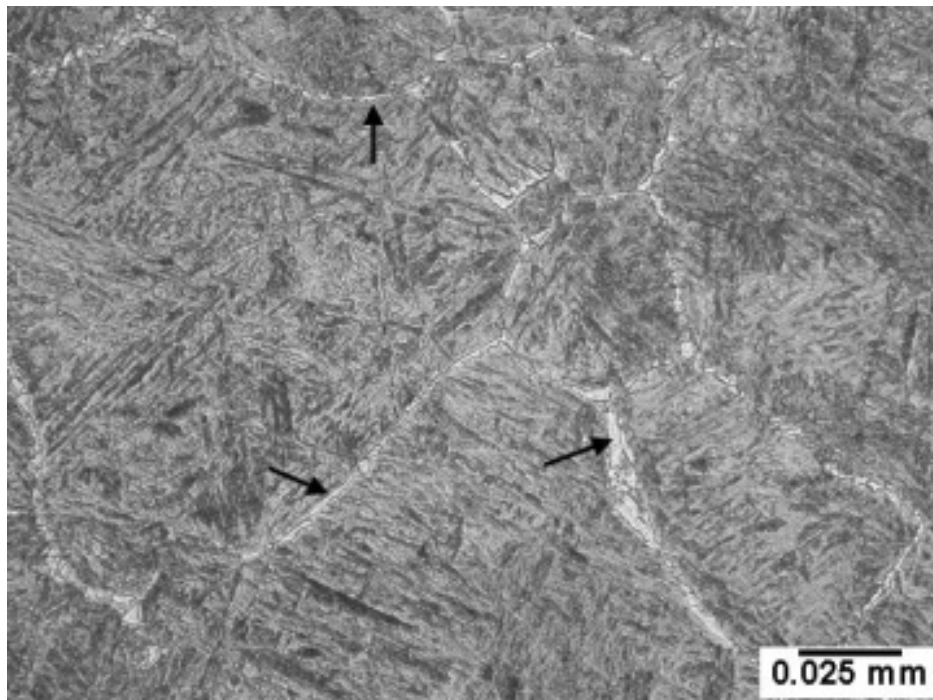
Na slici 3.1. prikazani su čimbenici koji uvjetuju nastanak hladnih pukotina.



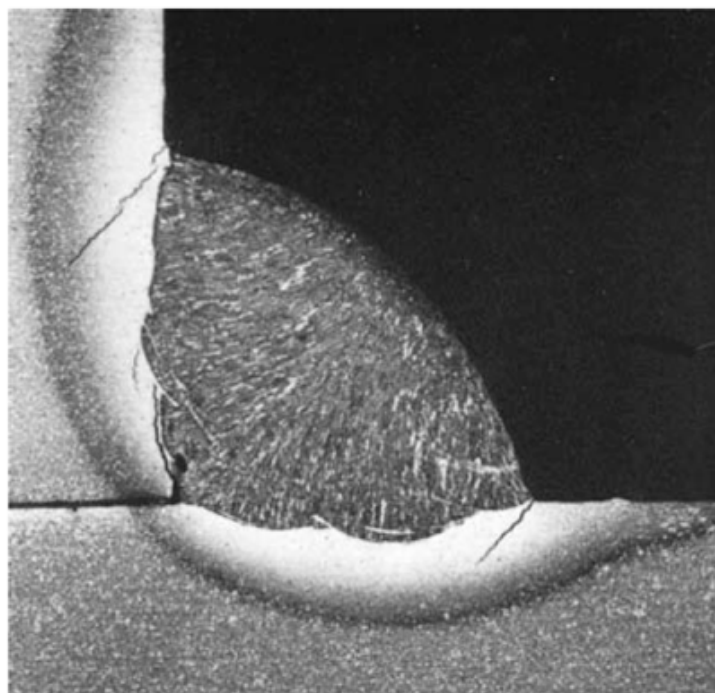
Slika 3.1. *Uzročnici nastajanja hladnih pukotina*

Nastanak hladnih pukotina moguće je izbjeći predgrijavanjem tj. eliminiranjem neravnotežnih struktura u zavarenu spoju, eliminiranjem vodika iz zavarena spoja tijekom zavarivanja, izbjegavanjem izražene napetosti konstrukcije (velika vanjska i unutarnja naprezanja, kao i

velikih debljina osnovnog materijala). Na slici 3.2 prikazana je mikrostruktura čelika na kojoj se vidi hladna pukotina, a na slici 3.3 je makrouzorak s hladnom pukotinom.



Slika 3.2. Primjer hladne pukotine čelika X70, povećanje 1000x [13]



Slika 3.3. Nastanak hladne pukotine u području ZUT, povećanje 450x[14]

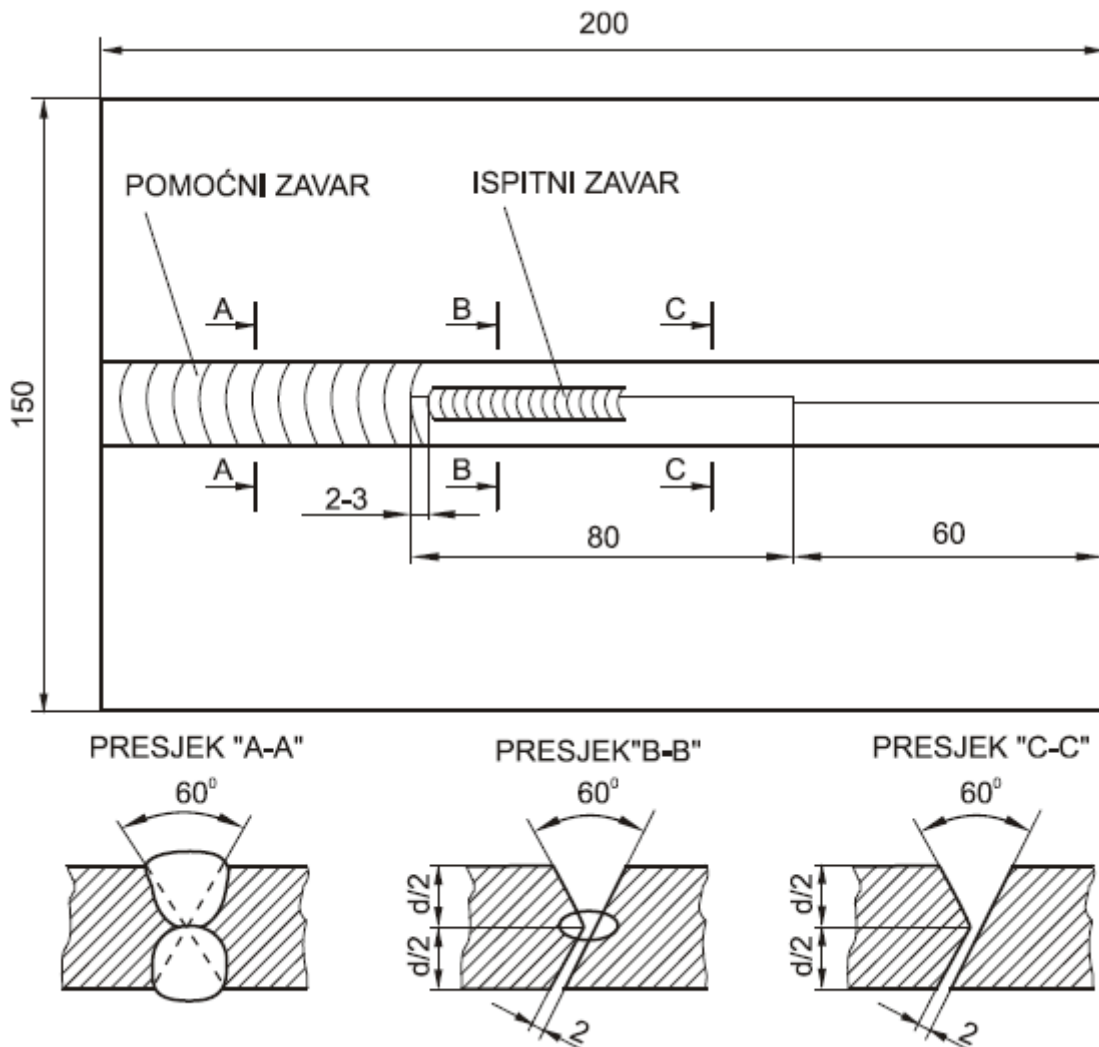
Metode ispitivanja sklonosti hladnim pukotinama mogu se podijeliti na izravne i neizravne. Izravne su metode one koje se provode pokusnim istraživanjem, dok se neizravne temelje na raznim formulama za procjenu utjecaja raznih čimbenika na pojavu pukotine.

U nastavku ćemo objasniti češće korištene eksperimentalne laboratorijske i pogonske probe zavarljivosti za procjenu sklonosti materijala prema nastajanju hladnih pukotina.

3.1. Ispitivanje hladnih pukotina Tekken metodom

Tekken metoda primjenjuje se za ispitivanje nastanka hladnih pukotina uzimajući u obzir utjecaj osnovnog i dodatnog materijala, zavarivačkog toplinskog ciklusa, temperature predgrijavanja i sadržaja difundiranog vodika u zavarenom spoju. Tekken metoda se zasniva na dilataciji zavarenih limova.

Može se primjenjivati kao tehnološko ispitivanje kod elektrodučnog zavarivanja. Upotrebljava se za ispitivanje limova debljine od 10 do 50 mm, a izuzetno za debljine do 150 mm. Oblik pripreme spoja i dimenzije uzorka prikazani su na slici 3.4.



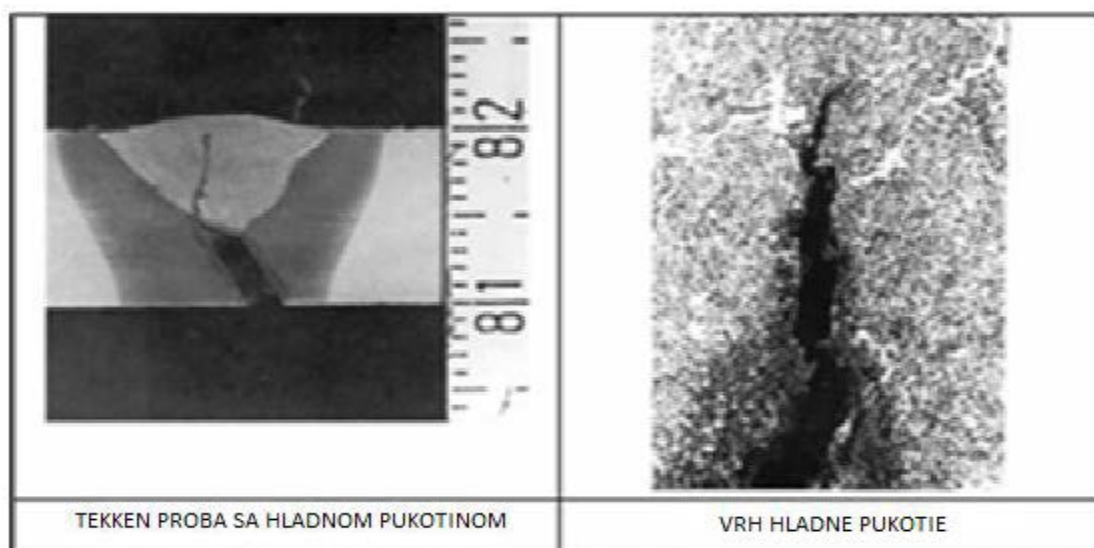
Slika 3.4. Dimenzije uzorka pri Tekken ispitivanju

Procedura izvođenja testa:

- prvo se zavare pomoćni zavari, a tek onda ispitni zavar, pomoćnim zavarima ploča je ukrućena (nema stezanja i rastezanja)
- epruveta se ostavi 48 sati da stoji i zatim se ispituje
- ispitivanja se vrše prvo vizualnim pregledom, zatim sa penetrantskim tekućinama, a zatim se zavar reže na tri mjesta, rade se izbrusci i promatraju mikroskopom
- u ovisnosti o duljini i visini pukotina zaključujemo o sklonosti prema hladnim pukotinama[10].

Pri ispitivanju Tekken metodom javljaju se tri tipa pukotina. To su pukotine koje nastaju u prijelaznoj zoni donjeg dijela korijena zavara na strani zavarene ivice.

Na slici 3.5. prikazana je pukotina uzrokovana vodikom dobivena Tekken metodom.



Slika 3.5. Pukotina uzrokovana vodikom [10]

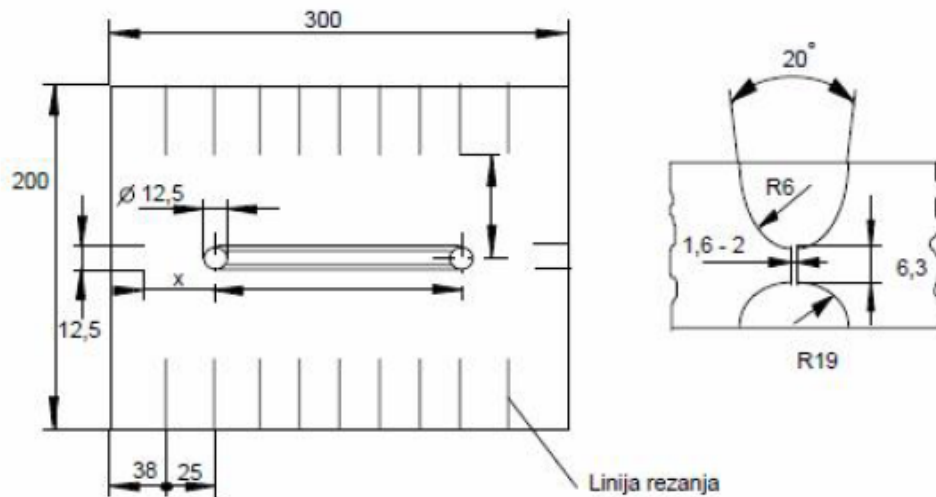
3.2. Ispitivanje hladnih pukotina Lehigh metodom

Ispitivanje Lehigh metodom koristiti će se prvenstveno za izbor elektrode za postupke elektrolučnog zavarivanja. Oblik stranica koje se zavaruju prikazan je na slici 3.6.

Debljina ispitivanog lima može biti od 12 do 50 mm. Zazor u korijenu spoja sa zakošenim stranicama je 1,6 do 2 mm. Za limove debljina do 25 mm zakošenje se izvodi sa jedne strane, a za veće debljine s obje strane lima.

Pri ovom ispitivanju pukotine se javljaju isključivo u metalu zavara pri čemu mogu biti inicirane u korijenskom ili gornjem dijelu

Zavarivanje se obavlja nanošenjem jednog korijenskog zavara u pripremljenom žlijebu, pri čemu se i na početku i na kraju žlijeba ostavlja nepopunjeni dio duljine 2 do 3 mm.



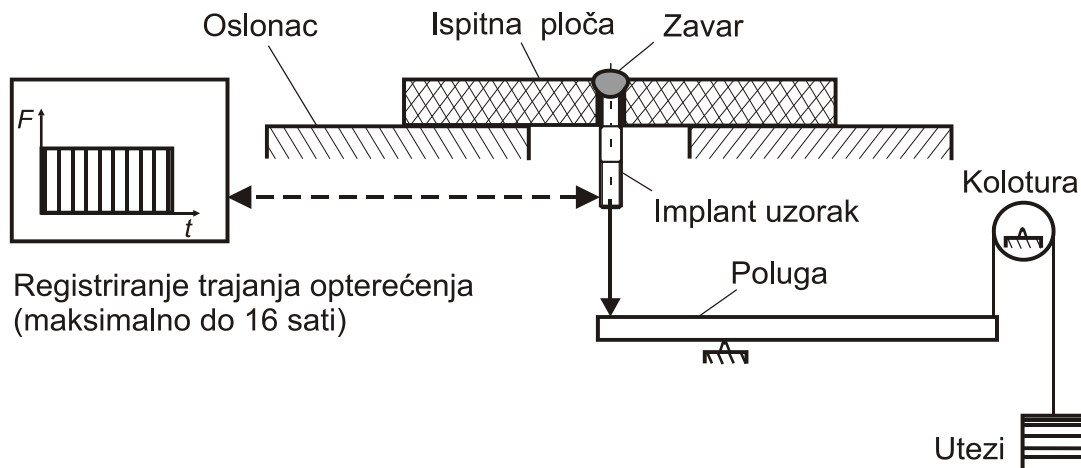
Slika 3.6. Shema uzorka za ispitivanje pukotina Lehigh metodom

3.3. Ispitivanje hladnih pukotina Implant metodom

Implant metoda je najprikladnija metoda za ispitivanje nastanka hladnih pukotina zbog :

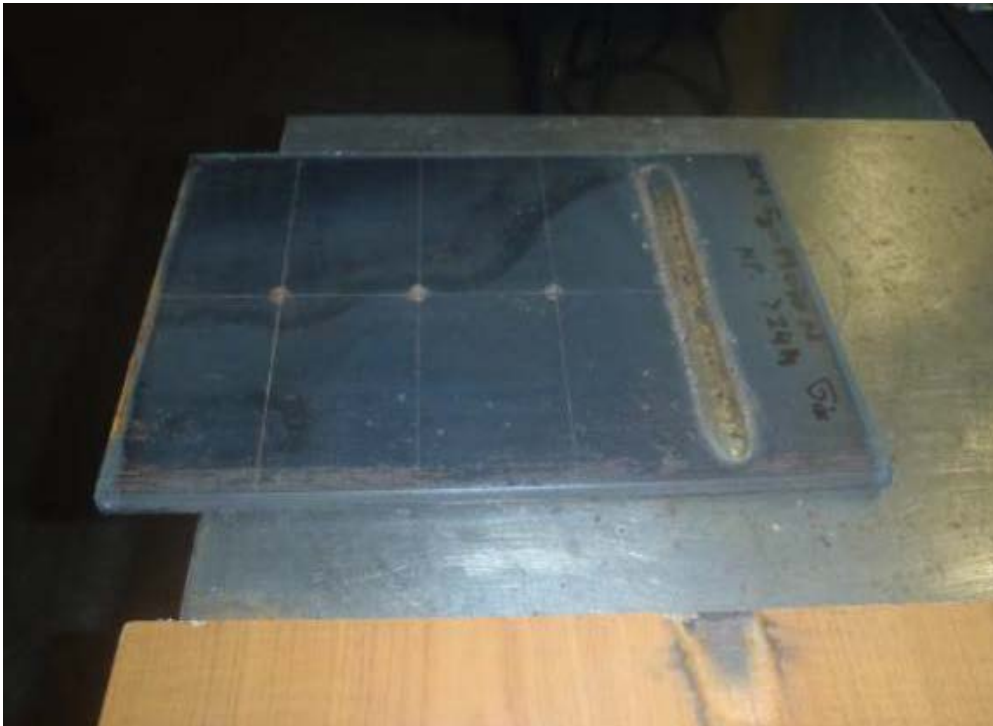
- Jednostavnosti izvođenja eksperimenta,
- Implant uzorak prolazi kroz sve toplinske cikluse kao i osnovni materijal,
- Postupak predgrijavanja i naknadne toplinske obrade isti je kao i kod zavarivanja u realnim uvjetima,
- Iz malog uzorka moguće je sakupiti veliku količinu podataka (kritično implant naprezanje, izgled zone zavara sa zonom utjecaja topline i metalom zavara, mikroanalizu uzoraka, makroizbruske...).

Ispitivanje se provodi s ciljem utvrđivanja sklonosti materijala prema hladnim pukotinama u ispitnim radnim uvjetima. Na slici 3.7 dan je shematski prikaz Implant uzorka i potporne ploče.



Slika 3.7. Shematski prikaz Implant uzorka i potporne ploče

Implant uzorak ima narezan navoj s obje strane, te se kao takav polaže u provrt na položenoj osnovnoj ploči gdje navoj ima funkciju mnogostrukih zarezova koji djeluju kao koncentratori naprezanja. Navoj na drugom kraju uređaja koristi se za pričvršćivanje u implant uređaj za ispitivanje. Nakon pozicioniranja radnog komada i pištolja za zavarivanje s kontroliranom udaljenosti sapnice od ranog komada u iznosu od 15 mm, polaže se zavar na ispitnoj ploči. Zavar ide preko Implant ploče i prelazi preko Implant uzorka zavarujući ga tako na položenu ploču, slika 3.8. Nakon pozicioniranja Implant uzorka u uređaj te polaganja zavara, potrebno je opteretiti uzorak s određenom silom, koja se određuje prema granici razvlačenja i vlačnoj čvrstoći osnovnog materijala [11].



Slika 3.8. *Prikaz navara na Implant pločama*

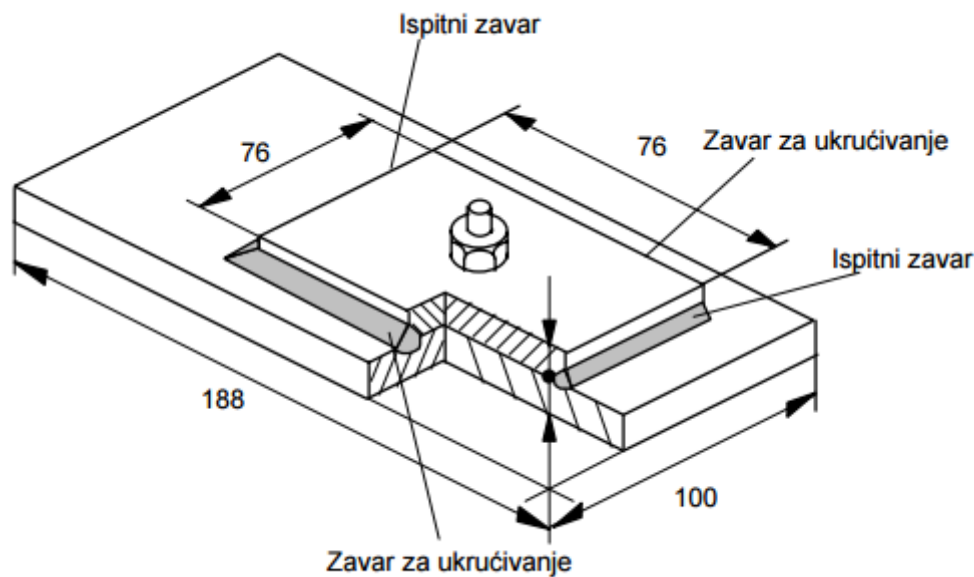


Slika 3.9. *Implant uzorak s obostranim navojem*

3.4. Ispitivanje hladnih pukotina CTS metodom

Ispitivanje CTS (Controlled Thermal Severity) je ispitivanje pukotina na principu kutnog spoja. Ispitivanje služi za ispitivanje kvalitete osnovnog materijala i za određivanje optimalnih parametara zavarivanja. Ispitivani lim debljine 12 mm sastavlja se iz dva asimetrična lima pričvršćena vijcima. Sa dvije ili tri strane izvede se pomoćni zavar iz više slojeva. Nakon hlađenja i zatezanja vijcima s jedne ili dvije strane izrađuje se ispitivani zavar debljine 4 do 6 mm i dužine 75 mm.

Pri ispitivanju CTS metodom pukotine nastaju u zoni ispod zavora i u metalu zavora. Zavar se ispituje najmanje 72 sata nakon zavarivanja.



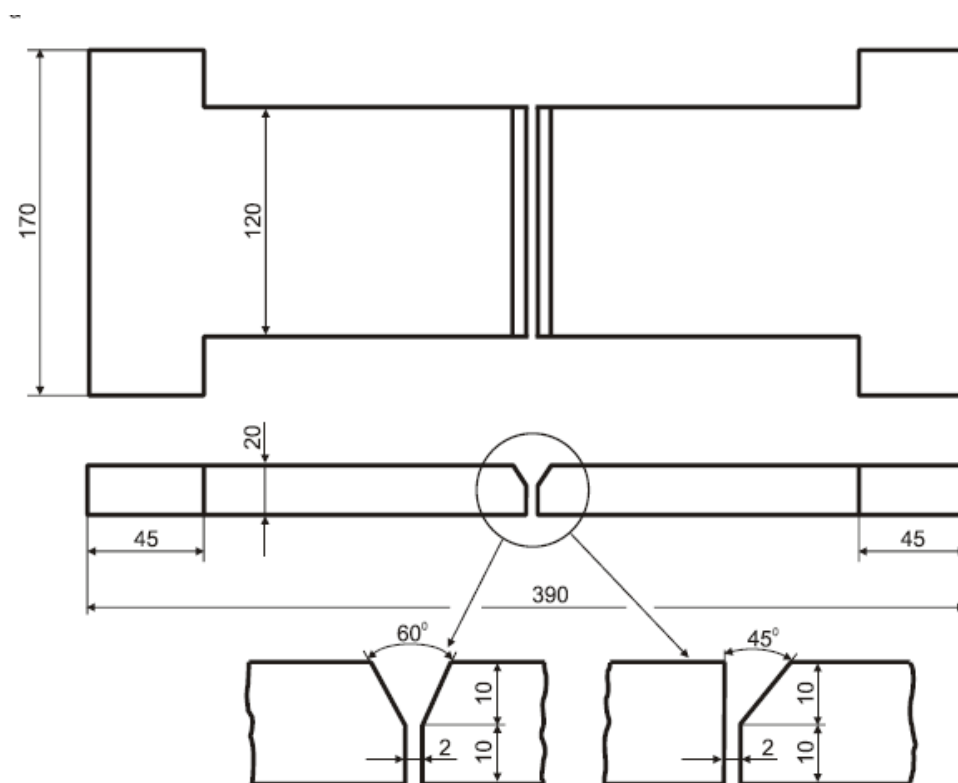
Slika 3.10. Shema uzorka za ispitivanje metodom CTS.

3.5. Ispitivanje pukotina metodama TRC (Transile Restraint Cracking) i RRC (Rigid Restraint Cracking)

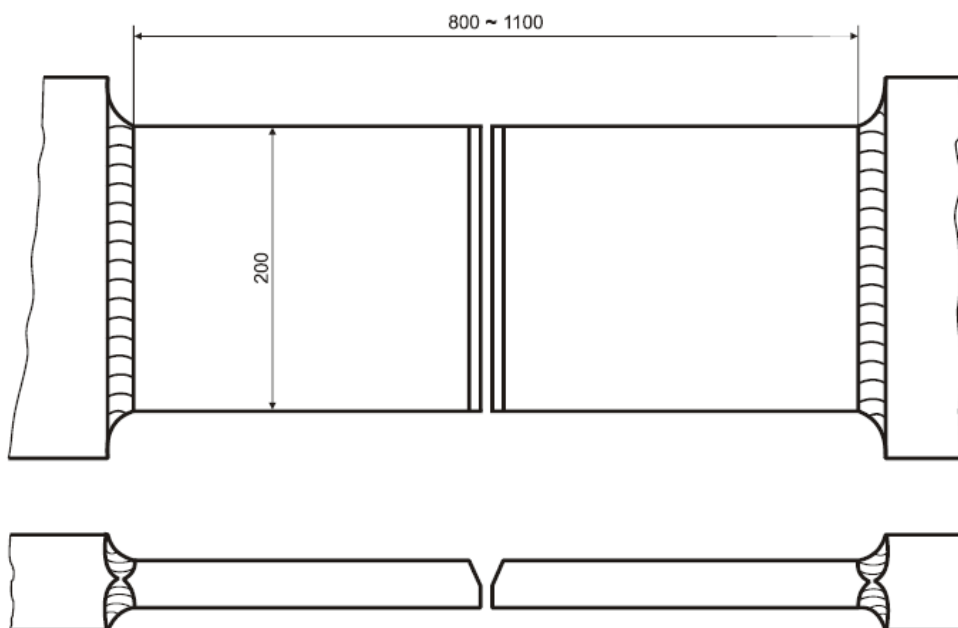
Pri ispitivanju ovim metodama služimo se činjenicom da su hladne pukotine tip zakašnjelih pukotina koje se mogu pojaviti nekoliko sati nakon zavarivanja. Kod ovih metoda krutost uzorka djelomično opada tijekom hlađenja nakon zavarivanja pa se ne mogu točno odrediti kritična naprezanja pri kojima se pojavljuju pukotine.

Kod RRC (slika 3.12.) metode tijekom procesa zavarivanja intenzivno se ukrućuju elementi koji se zavaruju, a kod TRC (slika 3.11.) metode uzorci se nakon zavarivanja stavljaju u čeljusti stroja za ispitivanje.

Naprezanja se registriraju dinamometrom s tenzometrijskim trakama i pisačem. Pri konstantnim naprezanjima ili deformaciji, kriterij ispitivanja je vrijeme do loma ili pak određeno kritično naprezanje pri kojem se pukotina još ne javlja.



Slika 3.11. Shematski prikaz uzorka za ispitivanje TRC



Slika 3.12. Shematski prikaz uzorka za ispitivanje RRC

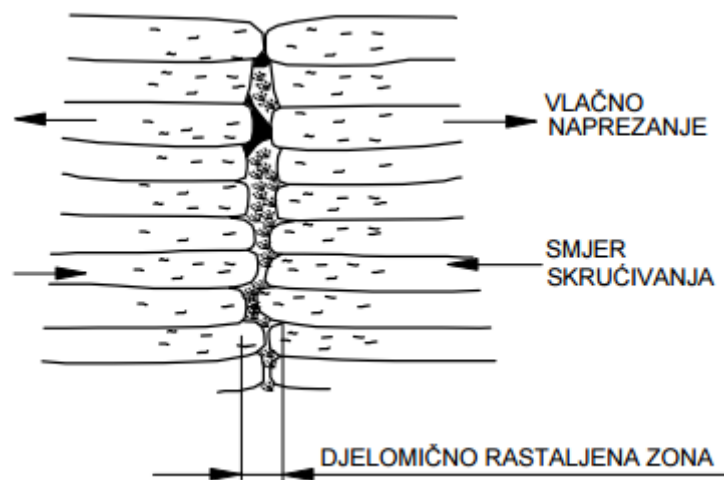
4. ISPITIVANJE SKLONOSTI POJAVE TOPLIH PUKOTINA

Tople pukotine nastaju pri kristalizaciji i hlađenju zavarenog spoja na relativno visokim temperaturama (npr. kod čelika od temperature kristalizacije do približno 900 °C), odnosno temperatura skrutnjavanja eventualno prisutnih nečistoća u zavarenom spoju, a koje su u uvjetima naprezanja zbog hlađenja zavarenog spoja osnovni uzročnik nastajanja toplih pukotina. Ove pukotine mogu nastati u zoni utjecaja topline, ali isto tako i u zoni taljenja zavarenog spoja. Za razliku od hladnih pukotina gdje je prijelomna površina svjetlija, kod toplih pukotina prijelomna površina je tamna (zbog oksidacije površine pukotine na visokim temperaturama). [12]

Postoje dva osnovna tipa toplih pukotina:

1. kristalizacijske i
2. podsolidusne ili likvacijske.

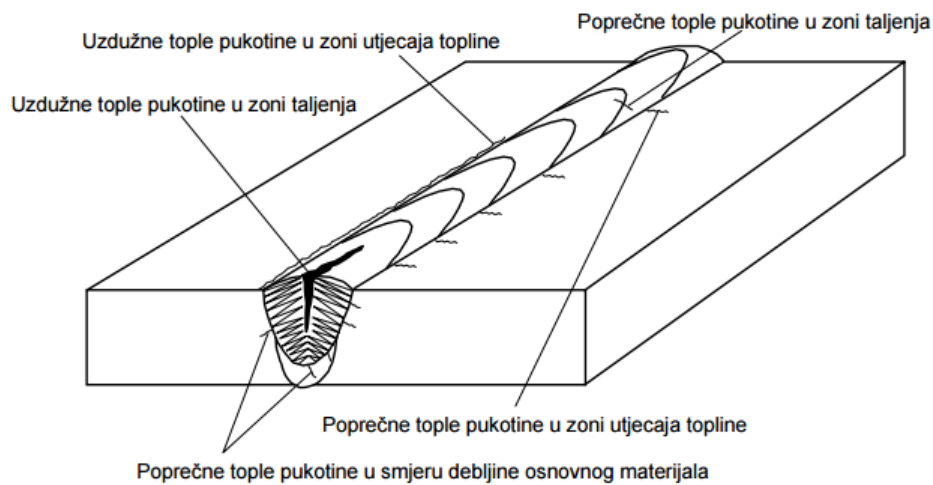
Kristalizacijske tople pukotine nastaju pri kristalizaciji u zoni taljenja. Pri hlađenju rastaljenog materijala u žlijebu zavara dolazi prvo do kristalizacije metala zavara, a eventualne nečistoće ostaju zarobljene između kristala – dendrita u gornjoj zoni zavara. Djelovanjem naprezanja uslijed skupljanja zavara dolazi do nastajanja tople pukotine u zoni zavara, u gornjoj zoni zavara, na mjestu gdje su koncentrirane nečistoće. [12]



Slika 4.1. Shematski prikaz nastajanja kristalizacijske pukotine

Podsolidusne ili likvacijske pukotine najčešće nastaju u zoni utjecaja topline, poprečno ili okomito na uzdužnu os zavara, ili u smjeru debljine osnovnog materijala. Posljedica su postojanja strukturnih nehomogenosti – nečistoća koje su raspoređene po granicama zrna osnovnog materijala u zoni utjecaja topline (poput “tankog sloja filma”). Djelovanjem naprezanja pri hlađenju zavarenog spoja, dolazi do nastajanja toplih pukotina podsolidusnog ili likvacijskog tipa, na mjestima gdje su prisutne te nečistoće koje zbog utjecaja topline pri zavarivanju djelomično ili potpuno rastaljene.

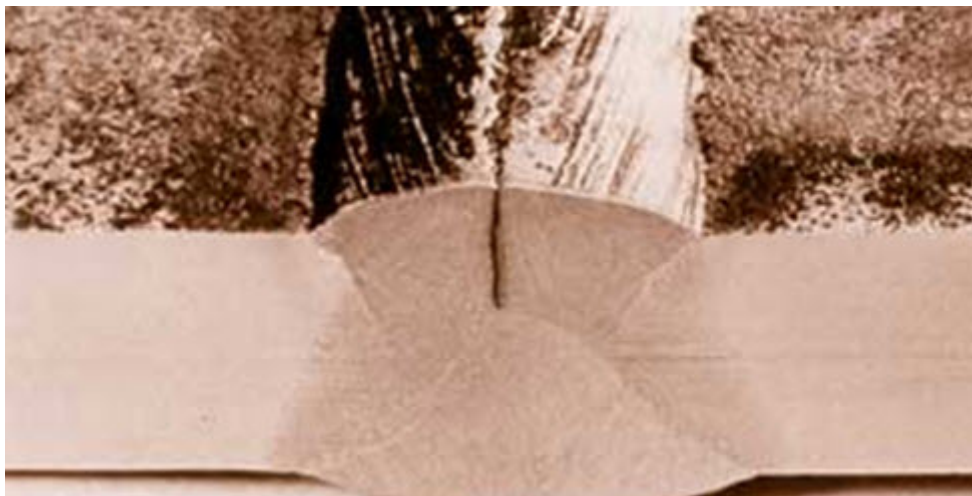
Dakle, u zoni utjecaja topline nije došlo da taljenja osnovnog materijala, ali je došlo do pada čvrstoće po granicama kristalnih zrna zbog omekšavanja ili taljenja “tankih slojeva filma” od nečistoća.



Slika 4.2. Uzdužne i poprečne tople pukotine u području ZUT i ZT

Nastajanje toplih pukotina može se objasniti na slijedeći način:

- talinu popunjava dio između stranica žlijeba, skrutnjavanje zavara započinje od stranica koje su hladnije i ide prema sredini;
- ako nadvlada skupljanje u procesu između skupljanja i skrućivanja, zrna materijala će ostati razdvojena u toplom stanju- topla pukotina;
- između zrna skrućenog materijala preostaje tanki film taline u završnoj fazi skrutnjavanja. Područje skrutnjavanja materijala skuplja se u smjeru suprotnom od pravca skrutnjavanja.



Slika 4.3. Uzdužna topla pukotina u zavaru

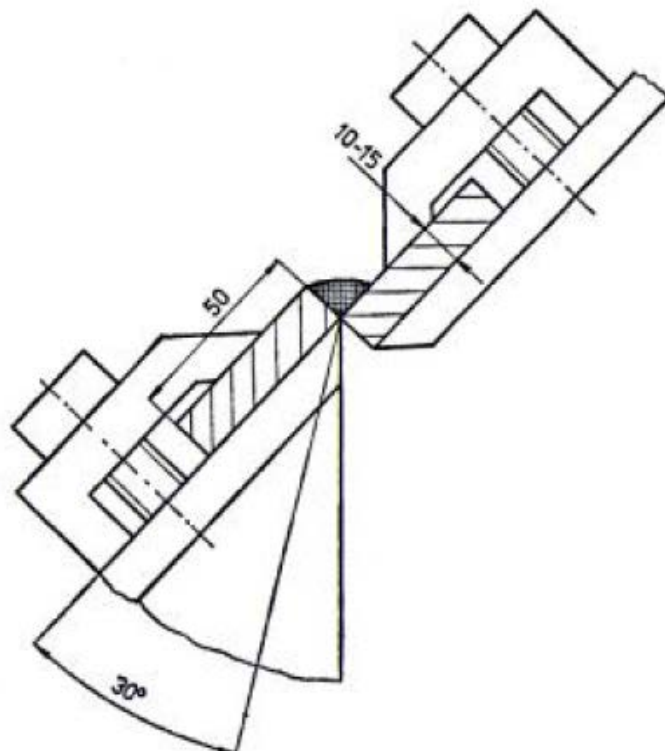
Sva tehnološka ispitivanja su u prvom redu ispitivanja sklonosti prema pojavi toplih pukotina. U praksi su razvijena ispitivanja koja su pogodna za tople pukotine jer zahtijevaju veću deformaciju ili veću brzinu deformacije.

Podjela ispitivanja:

- Ispitivanje s vlastitim ukrućenjem
- Ispitivanje s prisilnom krutošću
- Ispitivanja sa stvarnim ciklusom zavarivanja
- Ispitivanja sa simuliranim ciklusom zavarivanja

4.1. Ispitivanje toplih pukotina Murex metodom

Zavar koji ispitujemo nanosimo kao kutni zavar između dva ispitivana lima debljine od 10 do 15 mm dimenzija 50 x 75 mm. Princip ispitivanja je da se između dva čelična štapa malih dimenzija, koji su čvrsto stegnuti u stege, polaže zavar. Pet minuta nakon uspostavljanja električnog luka počinje rotacija jednog štapa oko korijena zavara i nastavlja se konstantnom brzinom dok se ne pređe kut 30°. Brzine rotacije se mogu birati u stupnjevima 1 do 9, u zavisnosti od promjera elektrode i strogosti ispitivanja. Za vrijeme okretanja nastaju značajne podužne pukotine. Kriterij ispitivanja je ukupna dužina pukotine, u koju nije uračunata dužina pukotine u krateru na kraju zavara. Brzina savijanja zavara je $s = 1^\circ / s$.



Slika 4.4. Shematski prikaz ispitivanja pojave toplih pukotina metodom Murex

4.2. Ispitivanje toplih pukotina Varestraint metodom

Ova metoda koristi se za ispitivanje sklonosti prema poprečnim toplim pukotinama. Za ispitivanje ovom metodom potreban je lim dimenzija 220 x 50 x 10 mm. Jedna strana lima se čvrsto steže na osloncu, zatim se nanosi metal zavara s jedne strane na drugu u sredinu lima TIG postupkom zavarivanja u argonu s volframovom elektrodom sa ili bez dodatnog materijala. Nakon prekida električnog luka uključuje se mehanizam za savijanje koji savija uzorak. Tople pukotine nastaju za vrijeme savijanja u sredini metala zavara ili u onom dijelu zone utjecaja topline koji je bio na granici tekuće i čvrste faze.

Ukupna dužina pukotine se računa u zavisnosti od maksimalne deformacije ε i dana je jednadžbom (4.1).

$$\varepsilon = \frac{d}{2R} \cdot 100 \text{ (%) [mm]} \quad \dots(4.1)$$

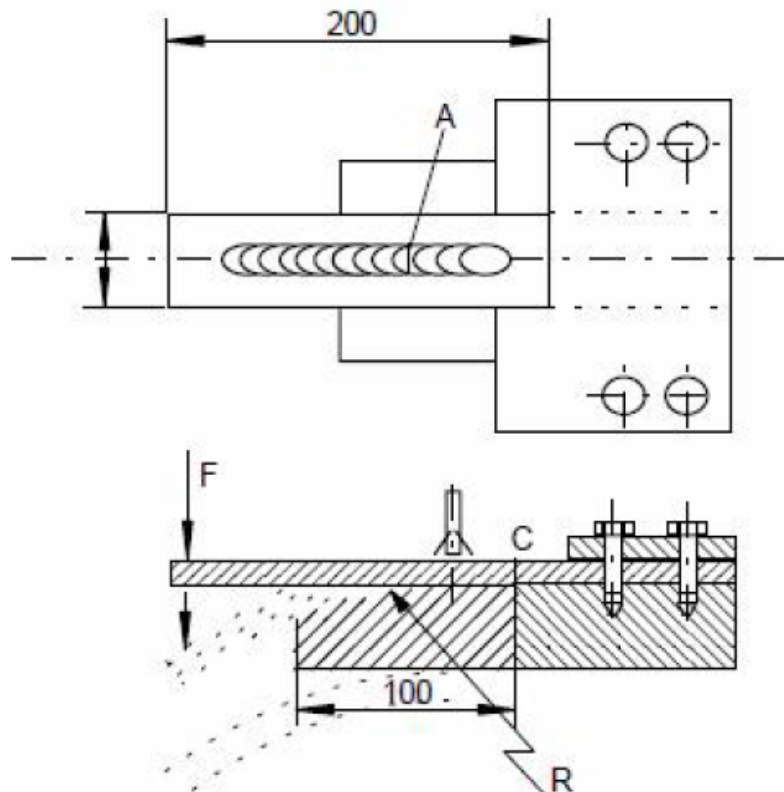
Gdje je:

ε - maksimalna deformacija (%), [mm]

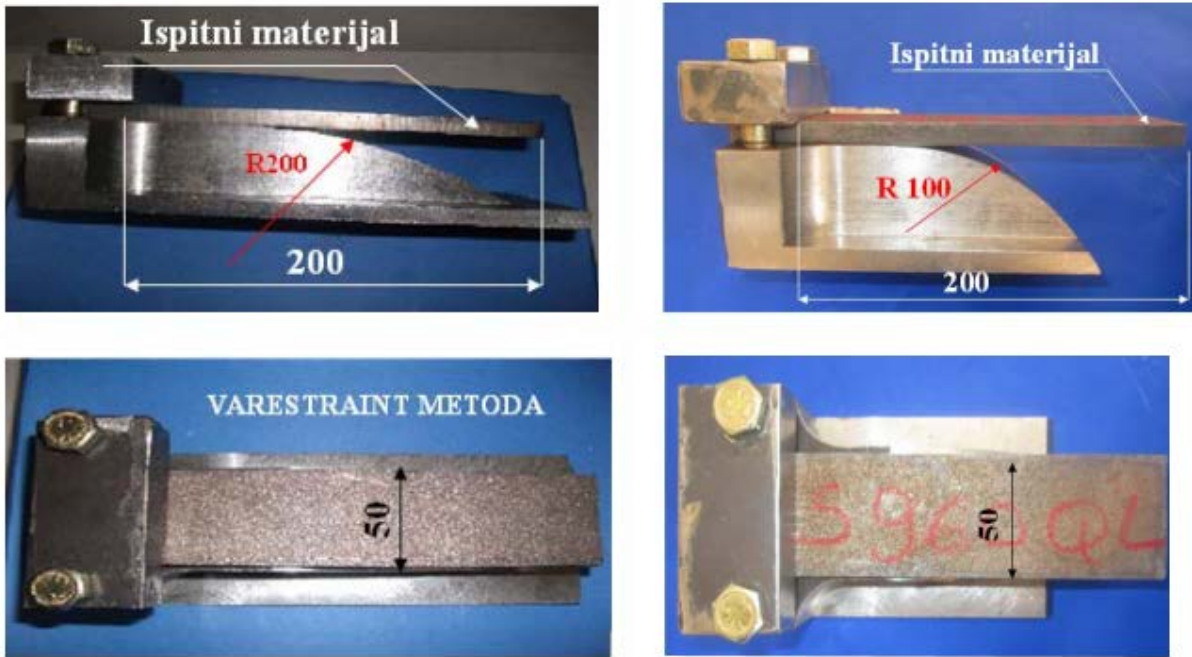
d - debljina uzorka [mm]

R - radijus zakrivljenja ispitnog bloka [mm]

Metoda omogućava procjenu sklonosti na nastanak toplih pukotina za različite vrste čelika, dodatnih materijala i različite postupke zavarivanja. Na slici 4.5 prikazan je Shematski prikaz Varenstraint metode.



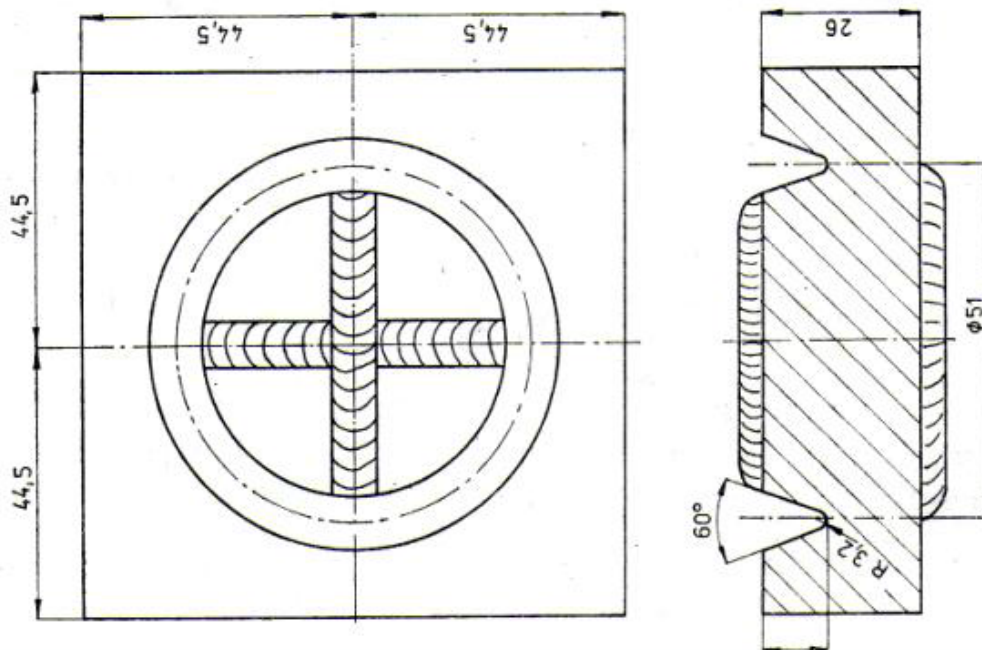
Slika 4.5. Shematski prikaz Varenstraint metode



Slika 4.6. Prakičan izgled Vareststraint metode s radijusom zakrivljenja R200 mm i R100 mm

4.3. Ispitivanje toplih pukotina Thomas metodom

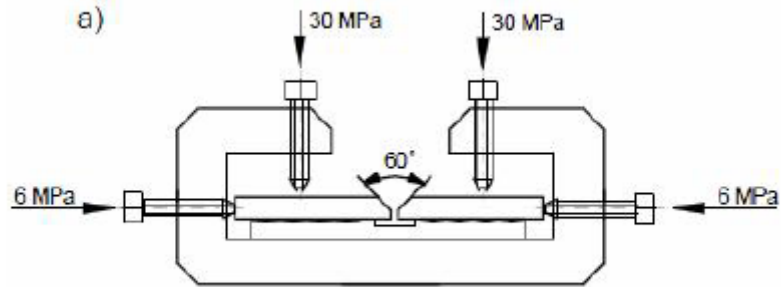
Četiri lima spoje se križnim spojem. Ispitivanim zavarom popunjava se kružni zarez dubine 11 mm. Ukupna količina pukotine kontrolira se na površini ispitivanog zavara pri povećanju do 60 puta (slika 4.7).



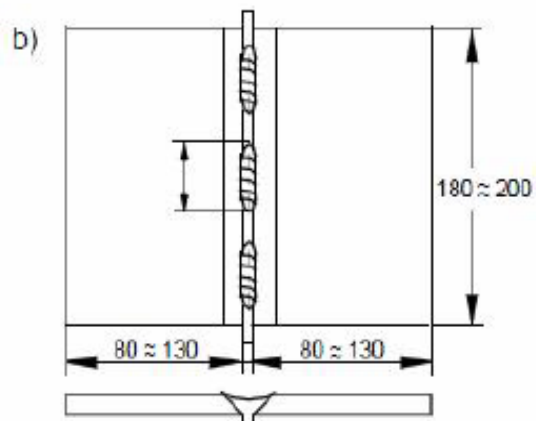
Slika 4.7. Shema ispitivanja s kružnim zarezom prema Thomasu

4.4. Ispitivanje toplih pukotina Fisco (Fissures de cordons) metodom

Ispitivanje otpornosti materijala na uzdužne kristalizacijske pukotine može se provesti i relativno jednostavnom Fisco metodom (slike 4.8 i 4.9). Kod ovog načina ispitivanja ne primjenjuje se prinudna deformacija zavara kao kod Varestraint metode.



Slika 4.8. Izgled alata kod Fisco metode



Slika 4.9. Izgled probe Fisco metode

5. ZAKLJUČAK

U današnje su vrijeme mnoge tehnologije dosegle svoj vrhunac i prestale su se koristiti. No to ne možemo reći i za zavarivanje. Danas je bez zavarivanja nezamislivo spajanje nekih materijala u gotove proizvode, koji su nužno potrebni čovjeku (automobili, brodovi, razne konstrukcije, termoenergetska postrojenja...). Zavarivaču se postavljaju različiti kriteriji prije početka rada. Prije svega to su zahtjevi za kvalitetu i sigurnost zavarenih spojeva na konstrukciji, minimalne troškove izrade, minimalan utrošak materijala i energije, te minimalno onečišćenje čovjekove okoline. Jedno od bitnih svojstava da bi se materijal mogao kvalitetno zavariti je njegovo svojstvo zavarljivosti.

Kvalitetan kriterij ispitivanja zavarljivosti morao bi omogućiti korisniku da odabere potreban materijal, dodatni materijal i postupak zavarivanja koji bi osigurali dovoljan stupanj sigurnosti od pojave pukotina uz minimalni trošak. Raznim ispitivanjima bi se morao razlučiti utjecaj svakog faktora koji može dovesti do pojave pukotina.

Ne postoji metoda ispitivanja koja bi u jednom ispitivanju odredila sve probleme zavarljivosti materijala. Zbog toga se za ispitivanje i ocjenu zavarljivosti, koristi niz raznih eksperimentalnih metoda od kojih svaka služi za određivanje specifičnih svojstava. Tako se kod visokočvrstih čelika koristi simuliranje toplinskog ciklusa zavarivanja, a kod čelika za poboljšavanje Implant i Tekken test kako bi se ispitala sklonost materijala prema nastajanju hladnih pukotina. Također postoje i tople pukotine koje nastaju pri kristalizaciji i hlađenju zavarenog spoja na relativno visokim temperaturama. Za ispitivanje toplih pukotina najčešće se koriste Murex i Vareststraint metode.

Zavarljivost se ispituje i s metalurškog stajališta pomoću ekvivalenta ugljika dok se veličina temperature predgrijavanja određuje pomoću računskih i eksperimentalnih metoda (simuliranje toplinskog procesa).

Mnogi vanjski uzroci djeluju na nastanak pukotina i grešaka kod zavarivanja (nečistoće i vlaga na mjestu zavarivanja i u dodatnim materijalima, neispravni parametri i tehnika rada u zavarivanju, predugi električni luk koji slabi zaštitu taline i dopušta ulaz plinova)

Zadaća ispitivanja zavarenog spoja je stvaranje uvjeta za besprijekorno izvođenje zavarenog spoja, a ne otkrivanje i uklanjanje nastalih pogrešaka.

LITERATURA

- [1] DIN 8528 TEIL 1. Schweißbarkeit: Metallische Werkstoffe, Begriffe, Beute Verlag, Berlin.
- [2] Lukačević, Zvonimir : Zavarivanje, Slavonski Brod, Grafik Color, 1998.
- [3] Dunder, Marko; Kralj, Slobodan.: Pristup određivanju parametara zavarivanja poboljšanog čelika Ck45 i 25CrMo4. // *Zavarivanje*. 44 (2001) ; 225-233.
- [4] Garašić I.: Osjetljivost čelika X70 na hladne pukotine pri mokrom podvodnom zavarivanju, Doktorski rad, Fakultet strojarstva i brodogradnje, Zagreb, 2008.
- [5] Mišina N., Oršučić N., Polajnar I.: Zavarljivost mikrolegiranih poboljšanih čelika rabljenih u brodogradnji, Znanstveni članak, 2003.
- [6] http://www.fsb.unizg.hr/usb_frontend/files/1416223327-0-zavarljivost_osnovnanaela.pdf
Pregledano (24.4.2015.)
- [7] https://www.sfsb.hr/kth/zavar/tii/zt_zu.html. Pregledano (22.4.2015)
- [8] Garašić I , Zavarljivost materijala“, Sveučilište u Zagrebu - Fakultet strojarstva i brodogradnje, Zagreb, 2014.
- [9] M. Dunder, I. Samardžić, Z. Kolumbić, A. Pranić Ispitivanje zavarljivosti čelika na simulatoru toplinskog ciklusa, Međunarodno znanstveno-stručno savjetovanje Slavonski Brod, 2009.
- [10] Barun T.: Diplomski rad, Sveučilište u Zagrebu – Fakultet strojarstva i brodogradnje, Zagreb, 2009.
- [11] Tomić T.: Utjecaj sadržaja vodika na zavarljivost čelika API 5L X80, Doktorski rad, Fakultet strojarstva i brodogradnje, Zagreb, 2012.
- [12] <http://www.sfsb.unios.hr/kth/zavar/tii/greske.pdf> (pregledano 23.6.2015)
- [13] Garašić I.: Osjetljivost čelika X70 na hladne pukotine pri mokrom podvodnom zavarivanju, Doktorski rad, Fakultet strojarstva i brodogradnje, Zagreb, 2008.
- [14] <http://lejostechnologies.com/weld-fabrication.html>(pregledano 21.6.2015)