

# Proračun i konstrukcija Stirling motora

---

**Miter, Matej**

**Master's thesis / Diplomski rad**

**2017**

*Degree Grantor / Ustanova koja je dodijelila akademski / stručni stupanj:* **University of Rijeka, Faculty of Humanities and Social Sciences / Sveučilište u Rijeci, Filozofski fakultet u Rijeci**

*Permanent link / Trajna poveznica:* <https://um.nsk.hr/um:nbn:hr:186:866289>

*Rights / Prava:* [In copyright](#)/[Zaštićeno autorskim pravom.](#)

*Download date / Datum preuzimanja:* **2025-01-31**



*Repository / Repozitorij:*

[Repository of the University of Rijeka, Faculty of Humanities and Social Sciences - FHSSRI Repository](#)



SVEUČILIŠTE U RIJECI  
FILOZOFSKI FAKULTET  
ODSJEK ZA POLITEHNIKU

# Diplomski rad

---

Matej Miter

Rijeka, Srpanj 2017.

**SVEUČILIŠTE U RIJECI**  
**FILOZOFSKI FAKULTET**  
**ODSJEK ZA POLITEHNIKU**

Studijski program: Sveučilišni dvopredmetni diplomski studij politehnike i informatike

Student: Matej Miter

Tema diplomskog rada: **Proračun i konstrukcija Stirling motora**

**Mentor:**

Doc. dr. sc. Tomislav Senčić

Rijeka, Srpanj 2017.

**Sveučilište u Rijeci**

Filozofski fakultet

**Odsjek za politehniku**

Sveučilišna avenija 4. Rijeka

Povjerenstvo za završne i diplomske ispite

## **ZADATAK DIPLOMSKOG RADA**

**Pristupnik: Matej Miter**

**Naslov rada: Proračun i konstrukcija Stirling motora**

**Rješenjem zadatka potrebno je obuhvatiti sljedeće:**

Stirling motor je zanimljiv toplinski stroj koji nikad nije zaživio u širokoj primjeni.

Analizirati karakteristike ovog stroja, različite vrste, prednosti i mane i dosadašnje primjene.

Idejno razraditi konstrukciju Stirling motora. Navesti preliminarni proračun snage. Izraditi sklopni nacrt i radioničke crteže dijelova.

U metodičkom dijelu napisati pripremu za izvođenje nastave u srednjoj strukovnoj školi na ovu temu.

U diplomskom se radu obvezno treba pridržavati **Uputa o završnom i diplomskom radu.**

**Zadatak uručen pristupniku: 24.11.2016**

**Rok predaje rada: 30.06.2017**

**Datum predaje rada: \_\_\_\_\_**

PREDSJEDNIK POVJERENSTVA

ZA DIPLOMSKE ISPITE:

**Doc.dr.sc. Tomislav Senčić**

ZADATAK ZADAO:

**Doc.dr.sc. Tomislav Senčić**

Rijeka, 23.11.2016.

## IZJAVA

Izjavljujem pod punom moralnom odgovornošću da sam diplomski rad izradio samostalno, znanjem stečenim na Filozofskom fakultetu u Rijeci na odsjeku za Politehniku, služeći se navedenim izvorima podataka i uz stručno vodstvo mentora doc.dr.sc. Tomislav Senčića, kome se i srdačno zahvaljujem. Također zahvaljujem Dr.sc. Damir Purkoviću prof. koji mi je izašao u susret, te pomogao s metodičkim dijelom ovog diplomskog rada.

Hvala gospođi Fedori koja je vodila brigu o nama studentima i uvijek nam bila spremna pomoći.

Zahvaljujem svojoj obitelji na moralnoj i financijskoj podršci, te prijateljima na potpori koju su mi pružili za vrijeme studiranja.

Matej Miter

---

Rijeka, srpanj 2017.

## SADRŽAJ

1. UVOD.....	1
2. POVIJEST.....	2
2.1. Razvoj toplinskih strojeva termodinamike.....	2
2.2. Povijest uporabe Stirling motora.....	7
3. STIRLINGOV KRUŽNI PROCES.....	9
3.1. Teorijski Stirlingov proces.....	9
4. DIJELOVI STIRLINGOVOG MOTORA.....	10
4.1. Osnovni dijelovi Stirling motora.....	10
5. VRSTE STIRLING MOTORA.....	13
5.1. Alpha Stirling motor.....	13
5.2. Beta Stirling motor.....	15
5.3. Gama Stirling motor.....	17
6. PRIMJENE STIRLING MOTORA.....	20
6.1. Primjena na podmornicama.....	20
6.2. Primjena na nuklearnim postrojenjima.....	20
6.3. Primjena u automobilskoj industriji.....	21
6.4. Letjelice pokretane Stirling motorom.....	21
6.5. Mali i mikro motori.....	22
6.6. Stirling motori koji rade na malim razlikama temperature.....	22
6.7. Primjene u malim elektranama.....	23
6.8. Električna vozila sa Stirling motorima.....	23
7. ANALIZA.....	24
7.1. Uvod.....	24

7.2. Usporedba s motorom s unutarnjem izgaranjem.....	24
7.3. Maziva i trenja .....	25
7.4. Poboľšanje.....	26
8. PREDNOSTI I NEDOSTATCI.....	27
8.1. Prednosti.....	27
8.2. Nedostatci.....	28
8.2.1 Dimenzije i cijena.....	28
8.2.2. Pokretanje i regulacija snage.....	28
8.2.3. Radni medij.....	29
9. IZRADA I PRORAČUN STIRLING MOTORA.....	29
9.1. Izrada LTD Stirling motora.....	29
9.1.1. Prvi pokušaj.....	29
9.1.2. Drugi pokušaj.....	30
9.1.3. Treći pokušaj.....	30
9.2. Približni proračun snage Stirling motora.....	35
10. METODIČKI DIO.....	40
10.1. Uvod.....	40
10.2. Ustroj strukovnog obrazovanja u Republici Hrvatskoj.....	40
10.3. Opis programa zanimanja tehničar za energetiku.....	41
10.4. Nastavni plan predmeta Toplinski strojevi i uređaji.....	42
10.5. Priprema za izvođenje nastave.....	46
11. ZAKLJUČAK.....	67
I. LITERATURA.....	68
II. POPIS SLIKA.....	71

III. POPIS TABLICA.....	72
IV. POPIS OZNAKA.....	73
V. PRILOZI.....	74



## UVOD

Toplinski strojevi su uređaji koji vrše pretvorbu topline u mehanički rad. Krajnje pojednostavljeni toplinski stroj sastoji se od dvaju spremnika: toplijeg i hladnijeg, te radnog medija. Radni medij apsorbira energiju iz toplijeg spremnika. Jedan dio te energije pretvori se u mehanički rad, a dio se preda hladnijem spremniku. Prvi Stirling motor koji je tada bio poznat kao motor na vrući zrak je patentirao Robert Stirling 1816. On je slijedio ranije pokušaje izrade motora na vrući zrak, ali ovo je vjerojatno bio prvi takav motor koji je našao praktičnu primjenu. Primjena njegovog motora je bila za transportiranje vode u kamenolomu. Izumitelji su njime željeli zamijeniti parne strojeve koji su u to vrijeme bili vrlo nesigurni, posebice radi kotlova koji su znali eksplodirati. Nakon primjene Stirling motora u kamenolomima, kroz vrijeme se dolazilo do sve više primjena Stirling motora. Međutim uslijed izuma dizel motora, Stirling motor je bačen u zaborav radi omjera veličina/snaga.

U današnje vrijeme u kojem se sve više spominje učinkovita uporaba energije i očuvanje okoliša, Stirling motor je počeo sve više privlačiti pažnju radi svoje karakteristike iskorištavanja i obnovljivih izvora za rad. Znanstvenici su počeli redizajnirati konstrukciju motora kako bi napravili što učinkovitiji motor sa što manje mana.

U ovom diplomskom radu je pokazan razvoj toplinskih strojeva i termodinamike kroz povijest. Također i postanak Stirling motora, njegovi dijelovi, karakteristike, vrste, primjene te analiza u kojoj se govori o usporedbi s motorima s unutarnjim izgaranjem. Također će se prikazati njegove prednosti i nedostaci s obzirom na ključne faktore. Nadalje je napravljen jednostavan i ekonomičan LTD ( Low temperature Differential ) Stirling motor, te njegov približni proračun, kako bi se na temelju tog primjera razradila konstrukcija Stirling motora sa svom potrebnom tehničkom dokumentacijom za njegovu izradu.

## 2. POVIJEST

### 2.1. Razvoj toplinskih strojeva termodinamike

Termodinamika je nauka o toplini koja proučava pojave nastale međusobnim pretvaranjem toplinske, mehaničke i drugih oblika energije ( kemijske, električne). Poznato je da se iz mehaničkog rada dobiva toplina. Također da se radom ( npr. trljanjem ) mehanička energija pretvara u toplinsku (dobivanje vatre u staro doba). Takva pretvorba je relativno lagana i potpuna, a to znači da se sav rad koji smo utrošili u potpunosti pretvara u toplinu. Opće je poznato da je to reverzibilni proces, što znači da se i toplina može pretvoriti u mehanički rad. Heron Aleksandrijski zapazio je da voda grijanjem proključa i isparava, te da nastala para u konačnici može vršiti rad. Za razliku od prije napomenute pretvorbe, ova pretvorba topline u rad nije jednostavna i nikad nije potpuna iz razloga što se sva toplina ne može u potpunosti pretvoriti u mehanički rad. Rješavanje odnosa kod pretvorbe topline u rad, odnosno mehaničkog rada u toplinu, dovelo je do termodinamike kao znanosti. Ona je nastala manje iz teorijskih razmatranja, a više iz empirijskih spoznaja i praktične potrebe [23].

Uslijed pronalaska parnog stroja i njegove primjene u transportu i proizvodnji, došlo je do naglog razvoja industrije. Takav razvoj je zahtijevao sve veće i ekonomičnije strojeve. Nužno je bilo proučiti procese koji se u tim strojevima zbivaju, kako bi se udovoljilo tim zahtjevima. To je bila osnovna i prva zadaća termodinamike. Zato se je termodinamika javila i razvila kao teorijska osnova termo tehnike. U svom daljnjem razvoju, ona je izašla iz spomenutih granica i kao i svaka znanost, uključila se u istraživanja fizikalnih, kemijskih i drugih procesa. S toga možemo reći da se termodinamika razvila kroz rješavanje problema parnog stroja, zapravo proučavanjem mehanizma pretvorbe topline u mehanički rad. Kada je krajem 18. stoljeća pronađen parni stroj i kad se počeo naširoko primjenjivati, postalo je interesantno koliko se rada može dobiti iz topline. U to vrijeme je trebalo odrediti kvantitativni odnos između raznih oblika energije. Mnogi znanstvenici su tada krenuli sa svojim otkrićima, koja će se i prikazati u nadalje u radu.

Jedan od najranijih poznatih toplinskih uređaja je bio takozvani "vatreni klip" . On se koristio za paljenje vatre. Kroz povijest se može vidjeti da se Vatreni klip koristio od prapovijesti u jugoistočnoj Aziji i otocima Tihog oceana. Mnogo je bilo drevnih verzija vatreneog klipa koje su rađene od drva, rogova životinja, bambusa ili olova. Takav uređaj se sastoji od šupljeg cilindra duljine do 150 mm, s unutrašnjim promjerom od 6-7 mm. Na jednom kraju je zatvoren a na drugom otvoren. Klip je dnom hermetički zatvoren i mora biti izveden tako da

se njime može jako udariti, a zatim ga se može brzo izvući iz cilindra. Također je klip napravljen uskim, kako bi bila potrebna manja sila za komprimiranje zraka u cilindru. Vrlo bitna stavka je, da klip mora imati usjek u koji se može smjestiti kresivo. Prilikom brzog nabijanja klipa u cilindar, kompresija zraka uzrokuje nagli porast temperature do  $260\text{ C}^\circ$  što je dovoljno da se zapali kresivo u klipu.

Prije nego što izgori sav kisik unutar cilindra, klip se brzo povuče. U ovom trenutku kad je kresivo tinjajuće, s klipa je potrebno dovesti ga na lako potpaljivi materijal. Energija mišića ruke koja ima ulogu u komprimiranju zraka se prenosi u smanjeni volumen zraka i povećava temperaturu zraka koja je dovoljna za paljenje kresiva. Ukoliko je kompresija prespora, toplina se rasipa u okolinu i plin se vraća u ravnotežu. Ako se kompresija radi dovoljno brzo, onda se toplina ne rasipa i zrak u cilindru nema vremena za postizanje toplinske ravnoteže s okolinom. Temperatura plina tako postane dovoljno visoka za paljenje kresiva.

Kroz eksperimente sa zračnim pištoljem na zapadu je napravljen moderni vatreni klip. Tada su bile nazivane "Vatrene šprice" i bile su popularne u kućanstvima diljem Europe tijekom 19. stoljeća. 250 prije nove ere – mlaz pare za pogon drvene ptice je koristio Archytas iz Tarentuma. Njegova ptica pokretana na mlazni pogon je letjela čak 200 metara u jednom od eksperimenata. Smatra se da je bila pogonjena sustavom komprimiranog zraka. Architasova ptica je prvi zabilježeni leteći stroj u povijesti. 100 prije nove ere - Heron iz Aleksandrije je razvio je prvi "mlazni motor" i to motor poznat kao "aeolipile". Motor je bio sastavljen od kotla i sfere koji su bili povezani sa dvije šuplje cijevi, uz koje su se protezale još dvije šuplje savijene cijevi sa nožićima u sferi. Radio je na principu pare koja je ulazila u sferu kroz prve dvije cijevi, a zatim izlazila iz sfere kroz druge dvije cijevi što je uzrokovalo okretanje.

Oko 900 Kina je razvila vatreno koplje - oružje koje je imalo bambusove cijevi u kojima je bio barut i projektil.

1232. Prva upotreba raketa je bila zabilježena u borbi između Kineza i Mongola.

Oko 1500 - Leonardo da Vinci je napravio top koji je radio na principu parnog pogona.

1551. Taqi al-Din - prva parna turbina – njezina namjena je bila za vrtnju ražnja. Na kraju ražnja je bio smješten kotač s lopaticama. Ispod kotača se postavio bakreni kotao sa vodom iz kojeg je jedna otvorena mlaznica bila usmjerena prema lopaticama turbine. Prilikom zagrijavanja vode u kotlu, para izlazi kroz mlaznicu i okreće lopatice turbine.

1629. Giovanni Branca je napravio parnu turbinu.

1665. Edward Somerset, markiz od Worceстера, je sagradio parnu fontanu.

1672. dogodio se pokus sa vakuumom kojeg je demonstrirao Otto von Guericke. Pokusom je demonstrirao silu vakuuma. Iz metalne kugle je isisao sav zrak, te je u njoj ostao samo vakuum. Silu vakuuma je tada koristio kao silu za podizanje tereta. Prilikom demonstracije 16 konja nije moglo razdvojiti dvije polukugle spojene vakuumom.

1687. Isaac Newton je pokušao svoje nedavno formulirane zakone gibanja isprobati na svojim "parnim kolima". Prilikom pokušaja pokretanja vozila i to usmjeravanjem pare prema natrag kroz šiljate mlaznice, vozilo nije radilo. Pretpostavlja se da je snaga pare bila premala.

1690. Denis Papin je konstruirao atmosferski parni stroj. Smatra se da je to bio preteča parnom stroju. To je bio velik pomak pošto se prvi put u povijesti ostvario termodinamički ciklus (dvije izobare i dvije izohore). Kao radni medij je koristio vodu, koja je u cilindru bila u kontaktu s klipom. Grijanje cilindra je bilo izvana. Voda se pretvarala u paru koja je podizala klip suprotstavljajući se atmosferskom tlaku. Nakon uklanjanja vatre, klip se fiksira u gornjem položaju, a cilindar se hladi zrakom iz okoline. Podizanje tereta preko koloture se odvijalo prilikom pada klipa uslijed djelovanja sile vakuuma koja je nastala kondenzacijom vode.

1698. Thomas Savery je prvi napravio pumpu za crpljenje vode iz rudnika. Ona se sastojala od kotla, dvije posude pod tlakom, te usisne i tlačne cijevi. Prilikom puštanja vodene pare iz kotla u zatvorenu posudu, dolazilo je do njene kondenzacije pod utjecajem hladne vode koja je curila plaštom posude.

Vakuum koji je izašao kao rezultat tog procesa, otvara nepovratni ventil na dnu posude, te povlači otpadnu vodu kroz usisnu cijev u tlačnu posudu. Prilikom ponovnog puštanja vodene pare u istu tlačnu posudu, ona istiskuje vodu kroz tlačnu cijev i još jedan nepovratni ventil u spremnik na višoj razini. Dvije posude su istovremeno u pogonu, što daje kontinuiranost procesu. Jedna posuda se prazni pod tlakom pare, a druga se puni uslijed kondenzacije.

1712. Thomas Newcomen je napravio prvi parni stroj. Osnovna i najveća prednost ovog stroja pred Papinovim je bilo razdvajanje kotla od radnog klipa i kondenzatora. Rad počinje podizanjem klipa uslijed puštanja pare iz kotla. Zatim se zatvori parni ventil, a otvori rashladni za uštrcavanje vode u cilindar. Vakuum koji je nastao gurne radni štap prema dolje. Otvaranjem izlaznog ventila ispušta se voda iz cilindra.

1748. William Cullen je demonstrirao prvi hladnjak na Sveučilištu u Glasgowu u Škotskoj.

1769. James Watt je napravio parni stroj. Dodaje neka poboljšanja kao što je dvoradni cilindar koji ima 2 ventilne kutije za ulaz i izlaz pare, koja odlazi u odvojeni kondenzator. Time je ubrzao rad i smanjio gubitke topline, iz razloga što nema uštrcavanja vode u cilindar. Također je napravio da se radni zamašnjak pokreće preko zupčanika, čime je udvostručio broj okretaja. Bitna stavka je bila ta što se kružno gibanje pretvaralo u pravocrtno gibanje [24].

1787. Jacques Charles formulira zakon s kojim opisuje odnos između temperature i volumena u plinu.

1802. Joseph Louis Gay-Lussac formulira zakon koji opisuje odnos između tlaka i temperature plina.

**1815. Robert Stirling je napravio motor na vrući zrak** - motor zatvorenog regenerativnog ciklusa i regenerativni izmjenjivač topline.

1824. Nicolas Leonard Sadi Carnot razvija Carnotov ciklus i pripadajući hipotetski Carnotov toplinski motor, koji u konačnici i postaje osnovni teorijski model za sve toplinske motore.

1829. George Stephenson je pokazao svijetu lokomotivu "Rocket". Lokomotiva je imala ložište, kotao s dva parna cilindra i mehanizam za regulaciju snage. Bitna stavka je bila što se potrošena para odvodila iz cilindra u dimnjak da bi se povećala usisna moć. Poznato je bilo da veća količina zraka omogućuje bolje izgaranje ugljena što daje veću snagu i brzinu lokomotive. Snaga stroja bila je oko 40 kW, a za usporedbu današnje lokomotive imaju oko 1500 kW [23].

1860. Étienne Lenoir je napravio prvi plinski motor.

1861. Alphonse Beau de Rochas daje prikaz koncepta četverotaktnog motora s unutarnjim izgaranjem. U tom prikazu daje naglasak na prethodno podcijenjenu važnost sabijanja mješavine zraka i goriva prije paljenja.

1861. Nikolaus Otto nadograđujući Lenoirov motor, patentira dvotaktni motor s unutarnjim izgaranjem.

1863. Otto Langen je napravio motor s unutarnjim izgaranjem.



Slika 1. Motor s unutarnjim izgaranjem [38]

1873. britanski kemičar Sir William Crookes izmišlja toplinski uređaj koji pretvara toplinu zračenja svjetlosti izravno u rotacijsko gibanje.

1877. Ludwig Boltzmann je unaprijedio kinetičku teoriju plinova po kojem je entropija mjera neuređenosti sustava i proporcionalna je logaritmu broja sviju mogućih mikroskopskih stanja koja su u skladu s jednim jedinim makroskopskim stanjem sustava. Njegova teorija je i dovela do proučavanja drugog zakona termodinamike.

1877. Nikolaus Otto je patentirao četverotaktni motor s unutarnjim izgaranjem.

1883. Samuel Griffin je patentirao šest-taktni motor s unutarnjim izgaranjem.

1884. Charles A. Parsons je sagradio prvu modernu parnu turbinu.

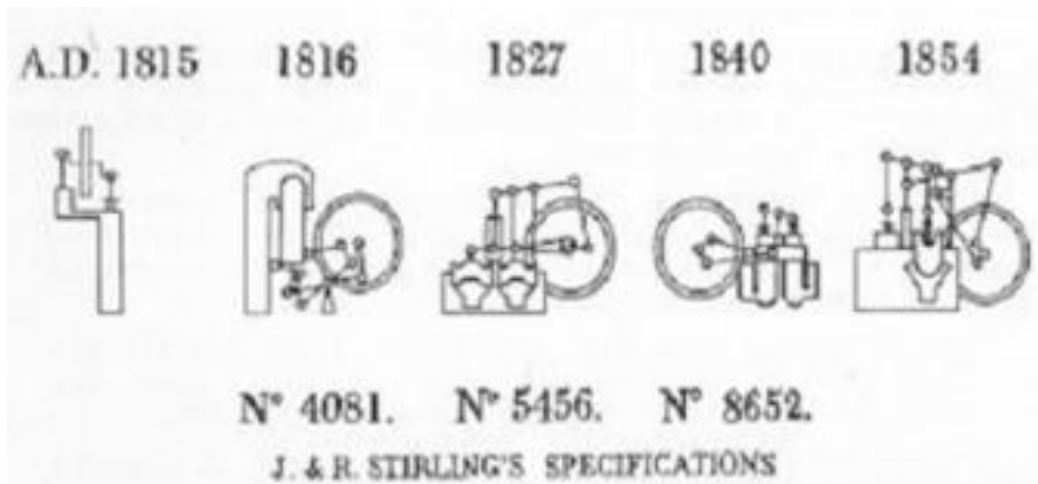
1892. Rudolf Diesel je patentirao Diesel motor.



Slika 2. Diesel motor [38]

## 2.2. Povijest uporabe Stirlingova motora

Braća Robert i James Stirling dizajnirali su najmanje pet različitih motora na istom radnom principu.



Slika 3. Pet tipova Stirling motora [38]

Prvi Stirling motor je patentirao Robert Stirling 1816. Slijedio je ranije pokušaje motora na vrući zrak, ali ovo je vjerojatno bio prvi takav motor koji je našao praktičnu primjenu. Stirling motor je 1818. našao primjenu za transportiranje vode u kamenolomu. Naknadni razvoj je rezultirao raznim poboljšanim konfiguracijama izvornog motora, tako da su ovi strojevi 1843. imali dovoljno snage za pokretanje svih strojeva u ljevaonici željeza u Dundeeu.

Stirling motor je učinkovitiji na visokim, ali ne na vrlo visokim temperaturama, što postavlja ograničenja u izboru materijala. U ranijim godinama Stirling motori su se često kvarili, iako s manje katastrofalnim posljedicama od eksplozije kotlova. Takav primjer je motor u ljevaonici koji je zamijenjen parnim strojem nakon tri kvara vrućeg cilindra u četiri godine [24].

Nakon takvih neuspjeha motora ne postoji zapis o daljnjem angažmanu braće Stirling u razvoju motora, pa se Stirling motor više nije natjecao s parnim motorima kao izvor energije u industriji. No od 1860. Počele su se raditi različite izvedbe manjih Stirling motora za namjene u kojima nije potrebna velika snaga. Jedna od namjena je crpljenje vode iz bunara prikazano na slici 4. Takvi motori su obično radili na nižim temperaturama, tako da su bili relativno neučinkoviti. Najveća prednost im je bila u tome što se njima, za razliku od parnog stroja, lako upravljalo. Osim nekoliko vrsta Stirling motora koji su ostali u proizvodnji i manjih mehaničkih poboljšanja dizajn Stirling motora u tom razdoblju je bio u stagnaciji.



Slika 4. Crpka za vodu pokretana Stirlingovim motorom [38]

Tijekom prve polovice dvadesetog stoljeća ulogu malih Stirling motora za kućanstvo postupno preuzimaju elektromotori i mali motori s unutarnjim izgaranjem. Do kasnih 1930-ih je u velikoj mjeri bio zaboravljen, proizvodi se samo za igračke i manje ventilacijske uređaje. No u tom razdoblju Philips nastoji proširiti prodaju svojih radio prijemnika u dijelovima svijeta bez opskrbe strujom. Philipsova uprava odlučila je proizvesti prenosive generatore male snage, te je grupi inženjera dala zadatak da nađe alternativne izvore energije za tu svrhu.

Nakon sustavne studije, tim je odlučio razvijati Stirling motor, navodeći kao razlog tihi rad i sposobnost da radi na različitim izvorima topline kao npr. na običnoj uljnoj lampi koja jeftina i svima dostupna.

Oni naveli da, za razliku od parnih i motora s unutarnjim izgaranjem, Stirling motor dugo nije razvijan i tvrdili su da bi moderni materijali trebali omogućiti velika poboljšanja. Nakon prvih eksperimentalnih motora koji su imali snagu od 16 W, proizvodnja i razvoj su nastavljeni i tijekom drugog svjetskog rata. Proizvodnja početne serije je započela 1951. ali je postalo jasno da cijenom ne mogu konkurirati tranzistorskom radiju. Na kraju je proizvedeno oko 150 setova od planiranih 250. Neki su završili na tehničkim sveučilištima i školama diljem svijeta. 1958. Roelf Jan Meijer koji je radio u Philips Research Laboratories je napravio suvremeni Stirling motor.



On je umjesto savijene radne osovine primijenio tzv. rombni mehanizam, kojeg pokreću dva zupčanika. Umjesto izravnog grijanja dodane su brojne cijevi čime je povećana površina koja se zagrijava.

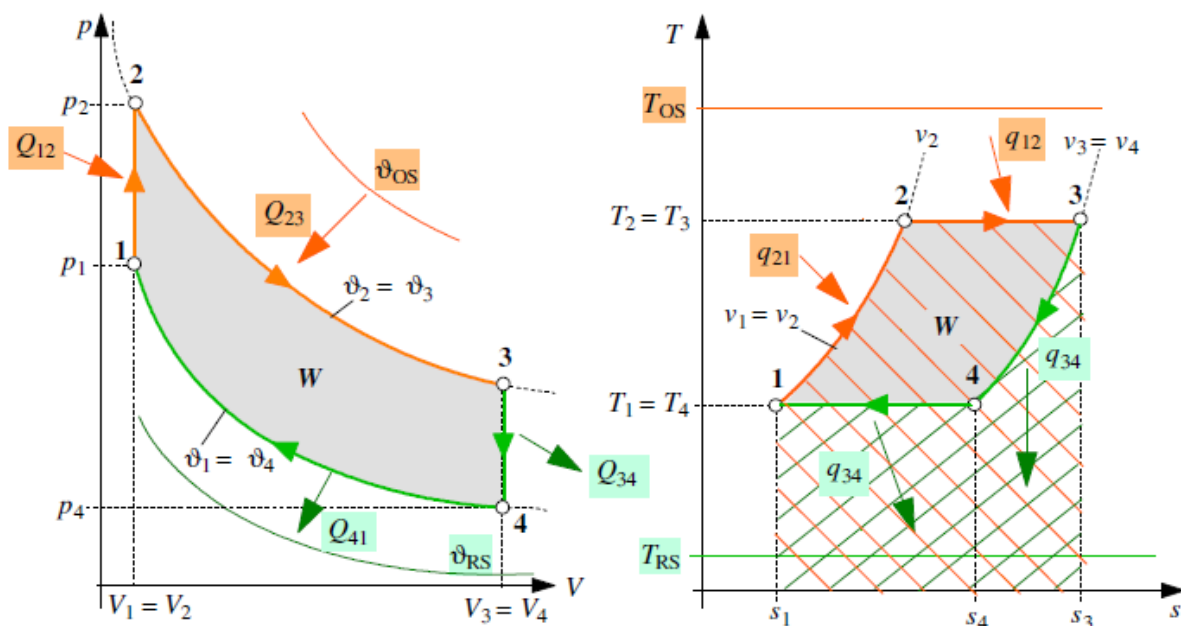
Hlađenje je također bilo poboljšano s velikim brojem cijevi oko cilindra, a između vrućih i hladnih cijevi je smjestio regenerator. Philips je nastavio raditi na razvoju eksperimentalnih Stirling motora za različite primjene sve do kasnih 1970-ih, ali nije postigao komercijalni uspjeh.

Usprkos tomu, oni su donijeli veliki broj patenata i prikupili mnogo informacija koje su temelj razvoja u suvremeno doba. Počevši od 1986., Infinia Corporation je počeo razvijati Stirling motore i termoakustične hladnjake koristeći povezane tehnologije. Dizajn koristi savijene ležajeve i hermetički zatvorene cikluse helija, koji se pokazao kao bolja opcija za radni medij od zraka [24].

Od 2010, korporacija je objavila više od 30 patenata, a razvili su i niz komercijalnih proizvoda. U novije vrijeme, NASA razmatra upotrebu Stirling motora grijanih nuklearnim pogonom za produženu misiju na vanjski Sunčev sustav.

### 3. STIRLINGOV KRUŽNI PROCES

#### 3.1. Teorijski Stirlingov proces



Slika 5. Stirlingov kružni proces [20]

Stirlingov kružni proces je termodinamički proces po kojem rade Stirling motori. Može biti desnokretan i lijevokretan. Ukoliko je desnokretan, mehanički rad se dobiva te uređaj radi kao motor, a ako je lijevokretan, mehanički rad se troši te uređaj radi kao rashladni uređaj ili dizalica topline. Specifičnost Stirlingovog ciklusa u odnosu na ostale kružne procese je taj što osim što je teoretski izveden kao zatvoren sustav, tako je izveden i u tehničkoj praksi. To znači da uređaji koji rade na principu Stirlingovog ciklusa nemaju usis i ispuh i da je unutar sustava sadržana konstantna masa radnog medija. Ciklus se u osnovi sastoji od dvije izoterme

i

Na slici 6. su prikazane dvije izohore od točke 1-2, te od točke 3-4, a dvije izoterme od točke 2-3, te od točke 4-1.

**Izohorno dovođenje topline (1-2):** topline  $Q_{12}$  se dovodi plinu dok mu pritom volumen ostaje konstantan  $V_1=V_2$

**Izoterma ekspanzija plina (2-3):** plin ekspanzira pri stalnoj temperaturi  $T_2=T_3$  pritom povećavajući volumen dok mu se dovodi topline iz ogrijevnog spremnika  $Q_{23}$

**Izohorno odvođenje topline (3-4):** topline  $Q_{34}$  se odvodi plinu, dok mu volumen ostaje konstantan  $V_3=V_4$

**Izotermna kompresija plina (4-1):** plin se komprimira i pritom mu se smanjuje volumen pri konstantnoj temperaturi  $T_4=T_1$ , dok se topline  $Q_{41}$  odvodi u rashladni spremnik

Ovaj termodinamički proces se može dodatno istražiti i pokušati iskoristiti što više odvedene topline. Tako se i došlo na ideju iskorištavanja odvedene topline regeneratorom topline. On bi u ovom slučaju odvedenu toplinu  $Q_{34}$  pohranio i iskoristio kao dovedenu toplinu  $Q_{12}$  budući da su jednake samo drugačijeg predznaka.

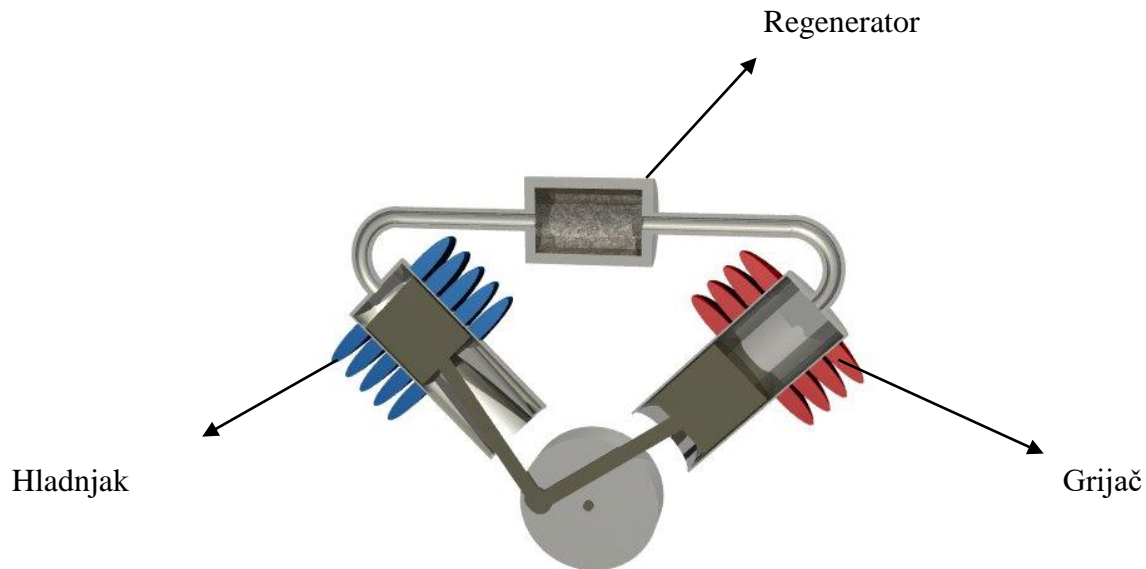
## 4. DIJELOVI STIRLING MOTORA

### 4.1. Osnovni dijelovi Stirling motora

Osnovni dijelovi Stirlingovog motora su:

- Izvor topline
- Grijač
- Regenerator (regenerativni izmjenjivač topline)

- Hladnjak
- Primatelj topline (okolina)



Slika 6. Prikaz dijelova Stirling motora [39]

Izvor topline može biti izgaranje fosilnog goriva, a pošto je proces sagorijevanja izvan motora, Stirling motor može raditi na goriva koja su neprihvatljiva za motore sa unutrašnjim izgaranjem, kao što je neobrađeni zemljin plin, drvo, ugljen.

Najznačajnije je to što može raditi sa obnovljivim izvorima energije kao što su solarna energija, geotermalna energija, nuklearna energija ili viška toplinske energije od drugih industrijskih procesa. Solarna energija se koncentrira pomoću paraboličnih ili pomičnih ravnih ogledala na vrući dio motora.

Grijače kod malih motora predstavljaju zidovi vrućeg cilindra. Kod većih instalacija potrebno je imati odgovarajuće izmjenjivače topline za efikasniji prijenos topline u vrući cilindar.

Regenerator je unutrašnji izmjenjivač topline koji je i privremeno skladište toplinske energije. On je smješten između hladnog i vrućeg prostora motora. Kroz njega protječe radni plinu u oba smjera. Njegova funkcija je da zadržava toplinu koja bi se inače izgubila u okolini i s time da omogućava termičku efikasnost motora približi najvećoj mogućoj efikasnosti.

Cilj dizajna regeneratora je da smanji što je više moguće unutrašnju zapremninu i otpor toku radnog medija, a u isto vrijeme da omogući dovoljan toplinski kapacitet i kapacitet prijenosa topline. Tipični regeneratorski slojevi se sastoje od slojeva fine metalne mrežice sa niskom poroznošću radi smanjenja zapremnine. Osi mrežice su normalne na smjer tijeka radnog medija radi smanjenja provodnosti u tom smjeru i povećanja prijenosa topline konvekcijom.

Regenerator, čiji je izumitelj Robert Stirling, je glavna komponenta koja odvaja Stirling motor od običnih motora na vrući zrak sa zatvorenim ciklusom.

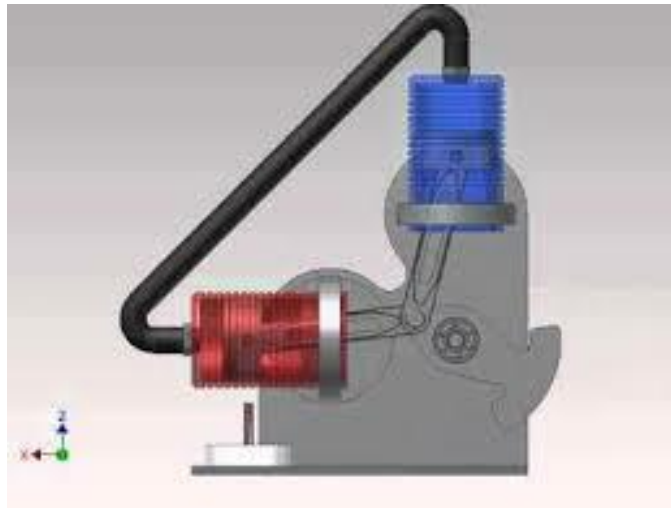
Primatelj topline je obično okolina. Kad govorimo o hladnjaku npr. brodski Stirling motori mogu koristiti vodu za hlađenje. U kombiniranim sistemima za proizvodnju topline za grijanje i struje, voda za hlađenje se i sama zagrijava odvođenjem topline sa hladnjaka, pa se može dalje upotrijebiti za grijanje objekata u sistemu. Stirling motor će raditi sve dok postoji određena razlika u temperaturi cilindara. [25]

Ovo su najbitniji teorijski dijelovi Stirling motora. Regenerator također dobiva ulogu primatelja topline ako se nalazi u konstrukciji motora. Kod malih Stirling motora grijači ne postoje, tako da njihovu ulogu u potpunosti preuzima izvor topline. Također tu ima još dijelova u konstrukciji koji će se spomenuti u dijelu izrade Stirling motora.

## 5. VRSTE STIRLING MOTORA

### 5.1. Alpha Stirling motor

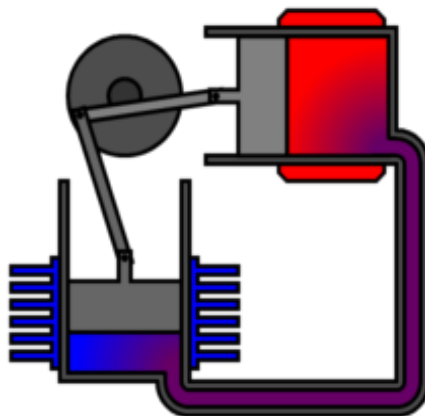
Alfa Stirling ima dva cilindra i dva klipa, jedan cilindar je vruć (dovodi mu se toplina) a drugi hladan (hladi se). Oni zajedno djeluju s tim što su kretnje klipova u cilindrima u razmaku od  $90^\circ$ . Ciklus rada se sastoji od 4 faze [26].



Slika 7. Alpha Stirling motor [26]

#### I faza

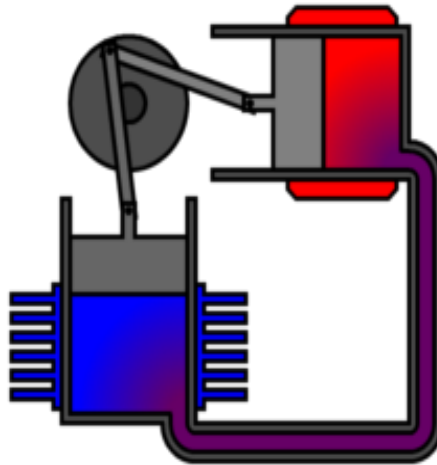
Početak ekspanzije plina u vrućem cilindru. Klip prenosi ovu akciju. U isto vrijeme, dolazi do početka kompresije plina u hladnom cilindru.



Slika 8. I faza rada Alpha verzije [26]

## II faza

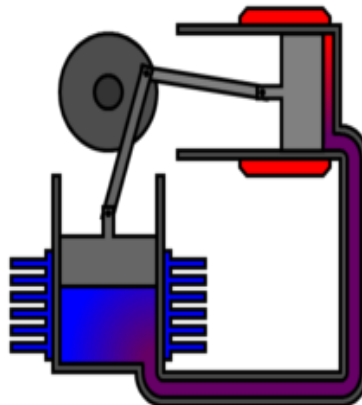
Nastavak ekspanzije u vrućem cilindru. Maksimalna kompresija plina u hladnom cilindru, što pomaže radu klipa u vrućem cilindru, povećavajući pritisak u čitavom sistemu. Plin sada ima najmanju zapreminu i najviši pritisak.



Slika 9. II faza rada Alpha verzije [26]

## III faza

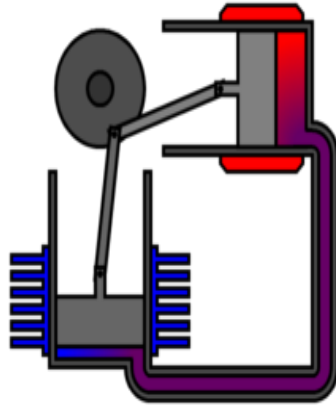
Maksimalna ekspanzija u vrućem cilindru. Ekspanzija je već uznapredovala u hladnom cilindru, i pritisak plina u sistemu pada a zapremina raste.



Slika 10. III faza rada Alpha verzije [26]

## IV faza

Kompresija je počela u vrućem cilindru i zrak je potisnut u hladni, a maksimalna ekspanzija je istovremeno dostignuta u hladnom cilindru. Ovo dovodi do pada temperature i pritiska i povećanja zapremine plina. Točka najveće zapremine plina u sistemu je dostignuta.



Slika 11. IV faza rada Alpha verzije [26]

## 5.2. Beta Stirling motor

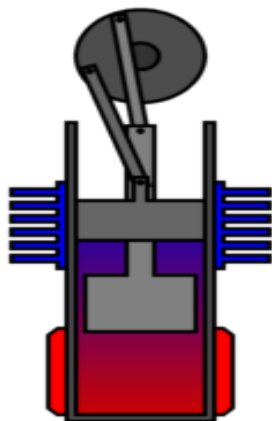
Beta Stirling ima jedan cilindar i jedan radni klip. Postoji i dodatni klip (potiskivač) za pomicanje plina, i on je namjerno napravljen tako da postoji prostor između krajeva toga klipa i zidova cilindra. Njegova namjena je pomicati plin od vruće strane cilindra do hladne i obrnuto [27].



Slika 12. Beta Stirling motor [27]

### I faza

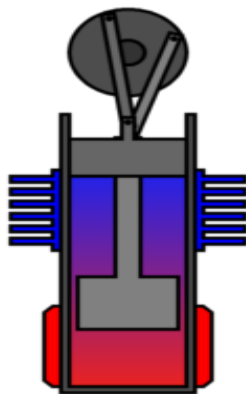
Radni klip (tamno sivi) komprimira radni plin, dodatni klip (svjetlo sivi) je na poziciji tako da se većina plina nalazi na toploj strani cilindra.



Slika 13. I faza Beta Stirling motora [27]

### II faza

Zagrijanom zraku se povećava pritisak uslijed kompresije pri čemu se radni klip potiskuje na suprotnu stranu do krajnjih mogućih granica.

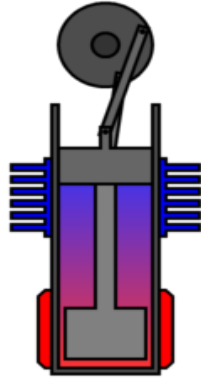


Slika 14. II faza Beta Stirling motora [27]

### III faza

Dodatni klip sada pomiče plin ka hladnoj strani cilindra.

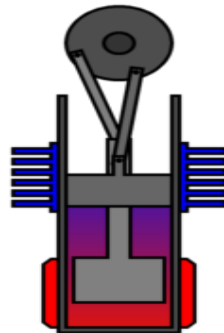




Slika 15. III faza Beta Stirling motora [27]

IV faza

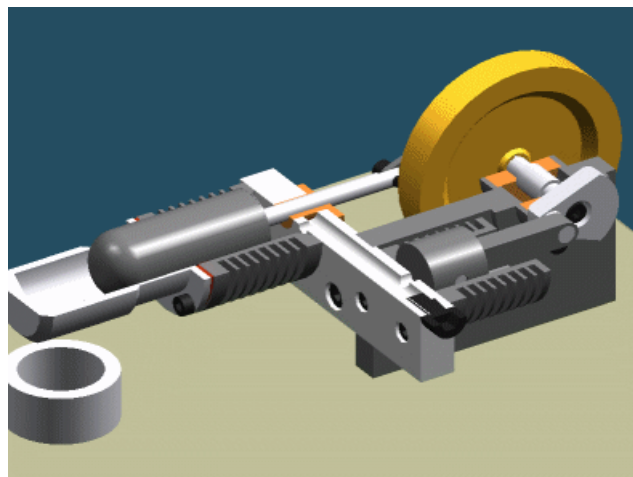
Ohlađeni plin se sada komprimira pod vodstvom zamašnjaka, ovo zahtijeva manje energije nego kada se zrak hladi, pritisak opada.



Slika 16. IV faza Beta Stirling motora [27]

### 5.3. Gama Stirling motor

Gama Stirling je modificirani beta Stirling u kome je je radni klip postavljen u poseban cilindar pored cilindra u kojem se nalazi dodatni klip. Oba klipa su povezana. Plin može teći između oba cilindra i ostaje nepodijeljen. Ova konfiguracija daje nižu kompresiju plina ali je mehanički jednostavnija za izradu i pogodnija za više-cilindrične Stirling motore [28].

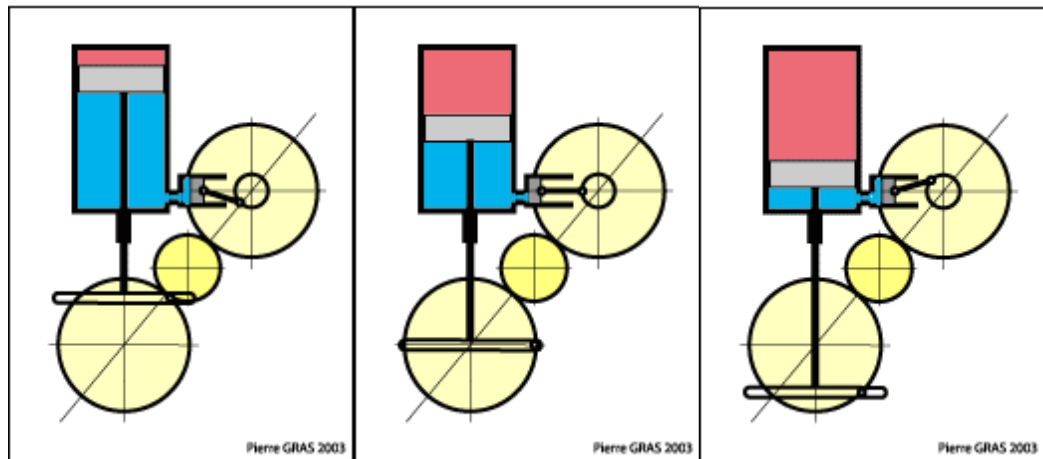


Slika 17. Gama Stirling motor [28]

I faza

Grijanje

Tijekom ove faze, zrak (plin) se zagrijava na toplom kraju i širi što pomiče klip prema gore dok je volumen minimalan, a potiskivač se pomiče prema dolje.

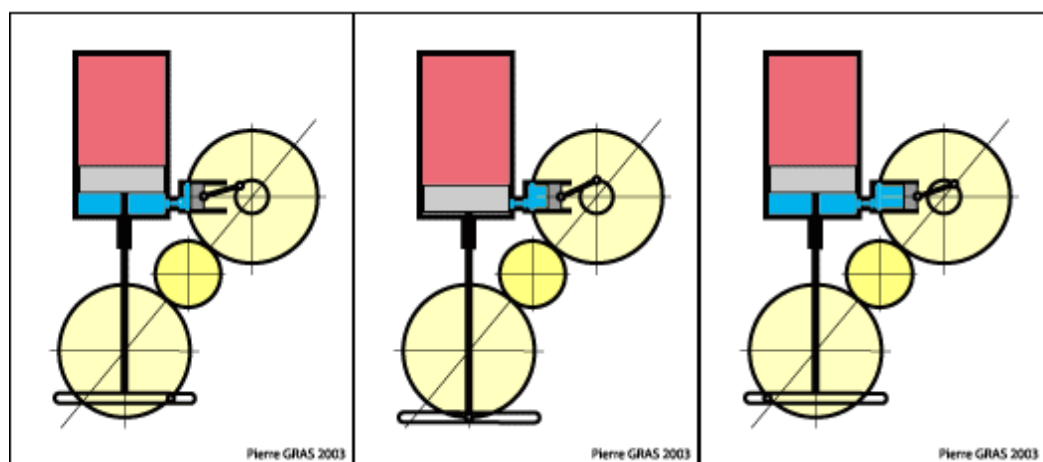


Slika 18. I faza Gama Stirling motora [28]

II faza

Ekspanzija

Potiskivač se pomiče vrlo malo prema dnu cilindra, radni klip radi veliki pomak i obnavlja energiju.

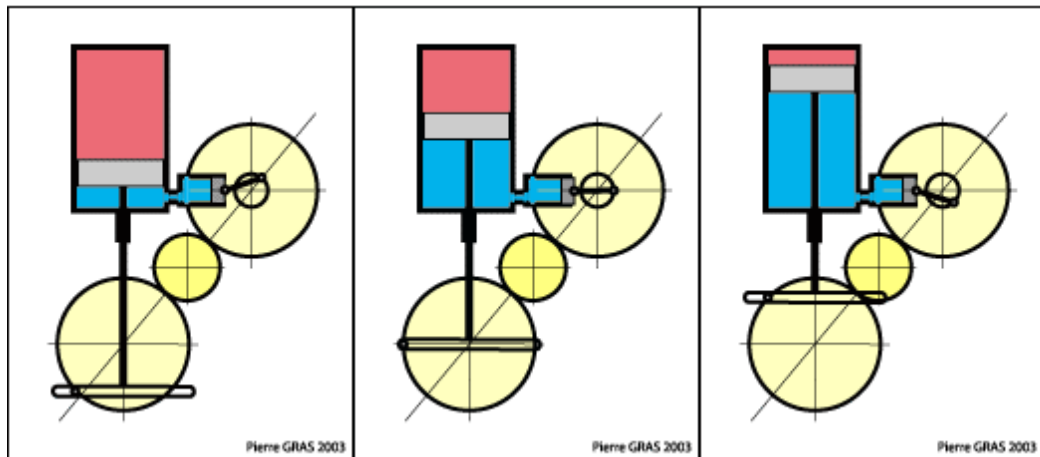


Slika 19. II faza Gama Stirling motora [28]

III faza

Hlađenje

Radni klip je gotovo nepomičan, a potiskivač se velikim pomakom pomiče prema vrhu cilindra i plin se pritom hladi.

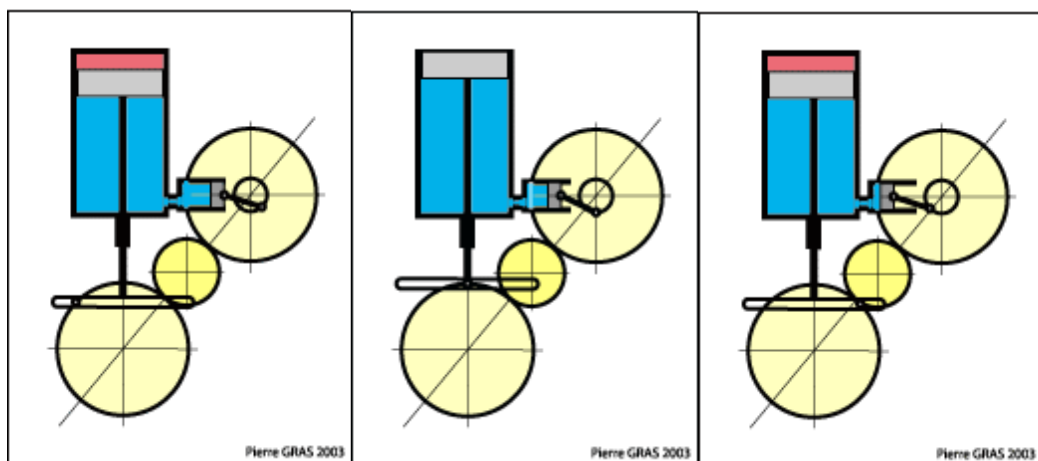


Slika 20. III faza Gama Stirling motora [28]

IV faza

Kompresija

Potiskivač ostaje na vrhu cilindra, radni plin je ohlađen. Radni klip odrađuje veliki pomak hodom u cilindru i komprimira plin.



Slika 21. IV faza Gama Stirling motora [28]

## 6. PRIMJENE STIRLING MOTORA

### 6.1. Primjena na podmornicama

Švedska firma *Kockums* je kasnih 80-ih prošlog stoljeća izgradila 8 Stirling motora za pogon podmornica. Podmornice nose kisk pod pritiskom za izgaranje goriva dok su pod vodom, odnosno za izvor topline za rad Stirling motora. Stirling motor se koristi na podmornicama *Gotland* i *Södermanland* klase, dve klase podmornica koje su ujedno prve podmornice u svijetu sa *AIP* (air-independent propulsion – pogon nezavisan od zraka), što im produžava vrijeme koje mogu provesti ispod površine od nekoliko dana do čak dva tjedna, što je do nedavno mogla izvesti samo podmornica sa nuklearnim pogonom. *Kockum* motori pokreću i japansku podmornicu klase *Sorya* [29, 7].

Stirling motori su veoma pogodni za korištenje na podmornicama jer je na podmornici u dužim vremenskim intervalima potreban kontinuiran broj okretaja pogonskog motora. *General Motors* razvija unaprijeđeni model Stirling motora sa „spremanjem“ topline za rad motora dok je podmornica u zaronjenom stanju. U firmi *United Stirling, Malmo*, Švedska, počeo je eksperimentalni razvoj 4-cilindričnog Stirling motora koji koristi vodik-peroksid kao oksidans za rad motora u zaronjenom stanju podmornice. Podmornica *SAGA* (*Submarine assistance Great autonomy* – podmornica sa velikom autonomijom) operativna je od 1990, pokretana sa dva Stirling motora koji koriste dizel gorivo i vodikov-peroksid [39].

### 6.2 Primjena na nuklearnim postrojenjima

Postoji veliki potencijal za korištenje Stirling motora u električnim nuklearnim postrojenjima. To bi se uradilo zamjenom parnih turbina Stirling motorima. Ovo bi tehnički gledano pojednostavilo postrojenje i smanjilo mogućnost radioaktivnog zagađenja okoline. Naime, većina nuklearnih generatora u elektranama koje imaju parne turbine za unutrašnji krug hlađenja koristi protočnost na bazi natrija. Kako se protočnost iz unutrašnjeg kruga hlađenja hladi u izmjenjivaču topline vodom, a voda i natrij burno reagiraju, to može dovesti do eksplozije i isticanja nuklearnih materija izvan kruga reaktora. Primjena Stirling motora eliminira potrebu za prisustvom vode bilo gdje u sistemu, tako da ove opasnosti nema [40].

U SAD se razvio takozvani *Stirling Radioisotope Generator*, unaprijeđeni Stirling motor za korištenje u istraživanju svemira. Izvor topline je čvrsto nuklearno gorivo, a motor se radi sa minimalnim brojem pokretnih dijelova radi smanjenja potrebe za podmazivanjem.

### 6.3. Primjena u automobilskoj industriji

Stirling motor ima previše slab odnos snaga/težina, također je previše skup, ima vrlo skupe i glomazne izmjenjivače topline i treba mu previše vremena za start da bi bio pogodan za pokretanje automobila. Uz spor odgovor na zahtjev za promjenom broja okretaja i veliku težinu, ovo su najznačajniji nedostaci za primjenu Stirlinga u automobilskoj industriji. Međutim, modificirani Stirling motor sa bočnim komorama za izgaranje koji je nedavno patentiran u SAD, otklonio je neke od slabosti: slab odnos snaga/težina i spor odziv na komande. Ipak, vjerovatnije je da će Stirling biti efektivno korišten u hibridnim pogonima (iskorištenjem viška topline klasičnog automobilskog motora sa ispušnog sistema) za pogon alternatora ili turbo-punjača [41].



Slika 22. Stirling motor u automobilu [40]

Do sada je NASA razvila najmanje dva automobila pokretana ovom vrstom motora, a kompanija *Ford* je proizvela zajedno sa *Philips*-om eksperimentalni automobil, kako je već ranije navedeno. Automobili koje je proizvela NASA označeni su kao MOD I i MOD II. Ovaj drugi model zamjenio je klasični benzinski motor u automobilu *Chevrolet Celebrity Notchback* 1986. godine. Vrijeme starta ovog automobila bilo je 30 sekundi, a potrošnja goriva od 4 do 8 litara na pređenih 100 kilometara, zavisno od uslova vožnje. Ipak je za sada sve ostalo na prototipovima i eksperimentalnim vozilima [41].

### 6.4. Letjelice pokretane Stirling motorom

Stirling je teoretski veoma obećavajući agregat kada su letjelice u pitanju, čim se u praksi otklone loš odnos snaga/težina i visoka cijena proizvodnje ovog motora. Stirling je tiši, manje zagađuje okolinu, efikasnije koristi energiju iz goriva, ima manje pokretnih dijelova, dobro radi na velikim visinama gdje su niske temperature, nema sistem za paljenje koji često zakaže, ima manje vibracija u radu, moguće je koristiti manje eksplozivno gorivo, međutim mala specifična snaga još uvijek ne dozvoljava primjenu Stirlinga u zrakoplovstvu [25].

## 6.5. Mali i mikro motori

Mnoge svjetske kompanije proizvode male i mikro Stirling motore za razne namjene. Neke od njih pokreće prirodni plin, neke dizel gorivo i drugi energenti. Posebno je interesantna primjena ovih motora za pojedinačna domaćinstva, kojima bi tako pružali toplu vodu, grijanje/hlađenje prostorija, električna energija za sve potrebe, dok bi se višak električne energije slao u distributivnu mrežu – drugim potrošačima. Na ovaj način, u budućnosti bi se moglo znatno smanjiti ako ne i potpuno eliminirati zagađenje iz termo elektrana i negativni utjecaj koji na eko-sisteme imaju hidro elektrane i nuklearna postrojenja [39, 14].

## 6.6. Stirling motori koji rade na malim razlikama temperature

LDT (*Low temperature differential* – mala razlika temperatura) izvedba Stirlinga radi čak i na razliku u temperaturi ljudske šake i okolnog zraka u prostoriji. Do sada je (1990.) proizveden motor koji radi na razliku od samo jednog Celzijusa stupnja. Ova izvedba radi se u „gama“ verziji, sa što manje pokretnih dijelova i što jednostavnija, a najčešće radi bez pritiska radnog medija, odnosno na atmosferskom pritisku. Proizvode do 1 W snage te za sada služe samo za potrebe demonstracije i mogućnosti razvoja. Često se prodaju kao igračke i edukativni modeli za mlade [5,7].



Slika 23. LTD Stirling motor [40]

## 6.7. Primjene u malim elektranama

Stirling male elektrane pogodne su za razna područja primjene te mogu zamijeniti skupe, ekološki neprihvatljive decentralizirane dizelske agregate za opskrbu električnom energijom.

Stirling sistemi u elektranama koncentriraju solarno zračenje i transformiraju ga direktno u električnu energiju. Sastoje se od sljedećih bitnih komponenti:

- paraboličnog solarnog sabirnika (zrcalo)
- servo-prigona
- solarnog izmjenjivača topline (prijamni uređaj)
- Stirling motora s električnim generatorom

Parabolični sabirnik skuplja solarno zračenje koje pada na njega paralelno. U njegovom fokusu je fiksiran izmjenjivač topline Stirling motora. On apsorbira solarno zračenje i zagrijava nosivi toplinski medij Stirling-motora ( helij ili vodik)[20].

Skupljenu energiju Stirling motor transformira u rotacijsku energiju a zatim u električnu struju preko generatora spojenog direktno na koljenastu osovinu motora[20, 2].

## 6.8. Električna vozila sa Stirling motorom

Stirling motor kao dio hibridnog pogona vozila nastoji maknuti mane koje imaju klasični Stirling motori ugrađeni u vozila. 2007. u Švedskoj je izrađen prototip automobila na biogorivo sa Stirling motorom, a poznato je da *Manchester Union Leader* i *Manchester Millyard* rade na razvoju električnog automobila koji može (za sada) postići 100 km/h, pokretan litij-jonskom baterijom i elektromotorom koji se nadopunjava Stirling motorom [41].



Slika 24. Stirling motor u električnim vozilima [40]

Zanimljivo istraživanje su proveli i Wilhelm Servis, Vladimir Medica i Andrej Korbar koji su proveli projekt modificiranog Stirling motora, nazvanog New Stirling engine Concept (NSC-Engine) [5]. Taj novi koncept su napravili na temelju toga da su izmjenili način izvođenja termodinamičkog procesa. Naime svi su znali da je za što veću učinkovitost Stirling motora bitna što veća razlika u temperaturi. Kako su se sve više iscrpile mogućnosti zagrijavanja toplog dijela, oni su krenuli razmišljati na drugi način. Shvatili su da bi mogli snizi temperaturu hladnijeg dijela i tako postići također veću učinkovitost. Na temelju teorijskih izračuna, napravili su takav jedan motor koji se pokazao u praksi kao vrlo kvalitetno rješenje.

Ovdje su prikazane bitne primjene Stirling motora u današnje vrijeme. Postoje još mnogobrojne primjene koje su nastale od strane entuzijastičnih pojedinaca.

## **7. ANALIZA**

### **7.1. Uvod**

U današnje vrijeme, kad se sve više inovatora uhvatilo u koštac sa Stirling motorom i njegovim poboljšanjima, jedini mjerljivi način za dokazati njegove mogućnosti je usporedba s motorima s unutarnjim izgaranjem. U ovom dijelu rada će se prikazati kratka usporedba Stirling motora s motorima s unutarnjim izgaranjem, te u konačnici prikazati zanimljivo rješenje poboljšanja Stirling motora.

### **7.2. Usporedba s motorima s unutarnjim izgaranjem**

Za razliku od motora s unutarnjim izgaranjem, Stirling motori imaju potencijal koristiti obnovljive izvore energije, biti tiši, te pouzdaniji i s nižim troškovima održavanja. Oni su poželjni zbog ove jedinstvene prednosti, osobito ako je trošak po jedinici energije manji. Na temelju toga, najčešće se koriste Stirling motori do oko 100 kW.

U usporedbi s motorima s unutarnjim izgaranjem iste snage, Stirling motori trenutno imaju višu cijenu početnog ulaganja i obično su veći i teži. Međutim, oni su učinkovitiji od većine motora s unutarnjim izgaranjem.

Njihove male potrebe za održavanjem su isplativije, a troškovi su manji. Toplinska učinkovitost je usporediva (za male motore), u rasponu od 15% do 30%. Za aplikacije kao što



su micro CHP (Combined heat and power) regenerativni sustavi, Stirling motori su često bolji od motora s unutarnjim izgaranjem.

Ostali programi uključuju pumpanje vode, električne energije iz obilja izvora energije koji su nespojivi s motorom s unutarnjim izgaranjem, kao što su solarne energije i biomase. Stirlingovi motori su su također korišteni kao brodski motori u Švedskoj klasi podmornica.

Međutim, Stirling motori uglavnom nisu po cijeni konkurentni kao automobilski motori, zbog visokih troškova po jedinici snage, niske gustoće snage i visokih materijalnih troškova.



Slika 25. Stirlingov motor za automobile [41]



Slika 26. Dizel motor za automobile [41]

### 7.3. Maziva i trenja

Na visokim temperaturama i tlakovima, kisik koji djeluje na vrući zrak motora, može se kombinirati s uljem za podmazivanje motora. Maziva mogu začepiti izmjenjivače topline, a osobito regenerator. Iz tih razloga, dizajneri preferiraju niski koeficijent trenja materijala (kao što je grafit), s niskim silama na pokretnim dijelovima, posebno za brtve. Ovo su neki od faktora koji omogućuju da Stirling motori imaju niže zahtjeve održavanja i duži vijek trajanja od motora s unutarnjim izgaranjem.

#### 7.4. Poboljšanje

Kod većine Stirling motora, i minimalni tlak znači pritisak radnog medija iznad atmosferskog tlaka. Ova početna radnja motora može se ostvariti pomoću pumpe ili iz spremnika komprimiranog plina, ili čak samim brtvljenjem motora, kada je srednja temperatura niža od srednje radne temperature.

Sve ove metode povećanja mase radnog medija su dio termodinamičkog ciklusa.

Svi izmjenjivači topline moraju biti dimenzionirani na odgovarajući način te osigurati potrebne brzine prijenosa topline.

Ako su izmjenjivači topline dobro napravljeni i mogu dostaviti toplinski tok potreban za konvektivni prijenos topline, motor efikasno proizvodi snagu.



Slika 27. Stirling motor od 55 kW [42]

## **8. PREDNOSTI I NEDOSTATCI**

### **8.1. Prednosti Stirling motora**

Stirling motori mogu se pokretati izravno na bilo kojem dostupnom izvoru topline, tako da oni mogu izvoditi toplinu od sunca, geotermalnog, biološkog, nuklearnog izvora ili otpadne topline iz industrijskih procesa [29].

Kontinuirani proces izgaranja može se koristiti za opskrbu topline, tako da se emisije povezane s isprekidanim procesima sagorijevanja u naizmjeničnim motorima s unutarnjim izgaranjem mogu smanjiti.

Neke vrste Stirling motora imaju ležajeve i brtve na hladnoj strani motora, gdje oni zahtijevaju manje maziva i traju duže od ležajeva i brtva na drugim vrstama motora [29].

Mehanizmi motora prikazani su na neki način jednostavnije nego u drugih vrsta klipnih motora.

Stirling motor koristi radni medij koji održava unutarnji tlak u blizini pritiska, pa je tako za pravilno dizajniran sustav, opasnost od eksplozije niska. Za usporedbu, parni motor koristi plin / tekućinu u dvije faze radnog medija, tako da neispravan nadtlak sigurnosnog ventila može uzrokovati eksploziju.

U nekim slučajevima, nizak radni tlak omogućuje korištenje laganih cilindara [39].

Počinju lakše sa radom i rade učinkovitije u hladnom vremenu, za razliku od motora sa unutarnjim izgaranjem, koji počinju brzo u toplom vremenu, ali ne i u hladnom.

Stirling motor koji se koristi za pumpanje vode može biti konfiguriran tako da voda hladi prostor kompresije. To povećava učinkovitost pumpanja hladnom vodom.

Oni su vrlo fleksibilni. Mogu se koristiti kao CHP zimi i u ljetnim mjesecima.

Otpadna toplina lako se može ponovo iskoristiti (u odnosu na otpadne topline iz motora s unutarnjim izgaranjem) [7].

## 8.2 Nedostatci Stirling motora

### 8.2.1. Dimenzije i cijena

Izmjenjivač topline je često na vrlo visokoj temperaturi, tako da se materijali moraju oduprijeti korozivnim učincima izvora topline. Obično ti materijalni uvjeti znatno povećavaju troškove motora. Troškovi materijala i montaže za izmjenjivač topline visoke temperature obično iznose oko 40% od ukupne cijene motora [25].

Za veću efikasnost ovog motora potrebna je što veća temperaturna razlika, dok je kod motora s unutrašnjim izgaranjem temperatura uglavnom određena temperaturom sagorjevanja, što pojednostavljuje proizvodnju *dizel* i *benzinskih* motora u metalurškom smislu i čini ih jeftinijim od Stirling motora [32].

Stirling ciklus zapravo nije ostvariv, pravi ciklus u Stirling strojevima je manje učinkovit od teorijskog Stirling ciklusa, i učinkovitost Stirling ciklusa manja je gdje su temperature okoline više, zato će dati najbolje rezultate u hladnom okruženju [7].

Rasipanje topline je posebno komplicirano, jer se temperatura rashladne tekućine čuva niskom što je više moguće kako bi povećala toplinsku učinkovitost, što dovodi do dodatnih izdataka.

### 8.2.2. Pokretanje i regulacija snage

Stirling motori, posebno oni koji rade na malim temperaturnim razlikama, imaju nisku specifičnu snagu. To je prvenstveno zbog koeficijenta prijenosa topline [32].

Zbog toplinske učinkovitosti potrebne za prijenos topline s nižim temperaturnim razlikama, cijena motora vrlo niske temperaturne razlike je vrlo visoka. Povećanje temperaturne razlike i / ili tlaka omogućuje Stirling motorima proizvodnju više snage, uz pretpostavku da su izmjenjivači topline dizajnirani za povećanje toplinskog opterećenja.

Stirling motor se ne može pokrenuti odmah, doslovno treba se „zagrijati“. To vrijedi za sve vanjske motore s unutarnjim izgaranjem.

Izlazna snaga Stirling motora ima tendenciju da bude stalna. Tipično, promjene u izlazu se postižu variranjem pomaka motora (često kroz korištenje radilice), ili promjenom količine radnog plina ili promjenom faznog kuta klipa, ili u nekim slučajevima jednostavno mijenjanjem opterećenja motora [32].

### **8.2.3. Radni medij**

Radni medij koji se koristi mora imati niski toplinski kapacitet, tako da određena količina prenesene topline dovodi do velikog porasta tlaka.

S obzirom na taj problem, helij bi bio najbolji plin zbog svog vrlo niskog toplinskog kapaciteta. Zrak je pogodan radni medij, ali kisik u tom visoko stlačenom zraku motora može uzrokovati teške nesreće. Nakon jedne takve nesreće Philips je uveo korištenje drugih plinova kako bi se izbjegle takve opasnosti od eksplozije [14].

Vodik je niske viskoznosti i ima visoku toplinsku vodljivost pa se zato smatra najmoćnijim radnim plinom, prvenstveno zato što se motor može pokretati brže nego s drugim plinovima.

Većina tehnički naprednih Stirling motora, kao što su oni razvijeni za vladu SAD-laboratorija, koriste helij kao radni plin, usprkos njegovoj cijeni. Helij je inertan, i stoga nije zapaljiv, što ga i čini vrlo pouzdanim [25, 14].

## **9. IZRADA I PRORAČUN STIRLING MOTORA**

### **9.1. Izrada LTD Stirling motora**

Glavna tema ovog diplomskog rada je idejna razrada konstrukcije stirling motora. Pri početku pisanja ovog rada teško je bilo zamisliti idejno razraditi konstrukciju Stirling motora bez praktičnog primjera, stoga se prionulo poslu i odlučilo napraviti jedan ekonomičan LTD Stirling motor i s tim primjerom prikazati konstrukciju Stirling motora.

#### **9.1.1. Prvi pokušaj**

Prva konstrukcija koja se našla na radnoj podlozi je bila od dvije limenke koje su se ponašale kao cilindar i potporanj na cilindru. U donjoj limenci se nalazio klip od lima i čelične vune radi bolje izolacije. Dijafragma (cilindar klipa) je bila smještena sa strane cilindra. Spojena sa klipnjačom je išla do vrha druge limenke. Na vrhu se nalazila osovina zamašnjaka i zamašnjak koji je također bio povezan sa klipnjačom i osovinom pomaka. Konstrukcija je bila vrlo dobro smišljena, no radi velikih problema pri nalasku održanih dijelova, te radi preciznosti koja je trebala biti visoka za ovakav tip motora, odustalo se od daljnje izrade.

### **9.1.2. Drugi pokušaj**

Nakon prvog neuspjelog pokušaja, krenulo se s drugačijom konstrukcijom. Princip je bio isti, no sad je cilindar bio od staklene posude kako bi se mogle postići veće razlike u temperaturi i tako dobiti na brzini zamašnjaka. Klip je bio od istog materijala, te sami nosači motora su bili od drva. Za dijafragmu se iskoristila PVC cijev malih dimenzija koja služi inače u vodovodnom sistemu.

Kod ovog primjera motora problem se javio u veličini staklene posude koja je bila namijenjena za cilindar. Staklena posuda s promjerom i visinom koja je bila potrebna u ovom primjeru ne postoji, nego se treba dati izraditi. Pošto sama izrada takve posude bi bila skupa, ovo više nebi bio ekonomiča Stirling motor, tako da se odustalo od te ideje.

### **9.1.3. Treći pokušaj**

Treći pokušaj je bio konačan. Odluka je pala za tzv. Low temperature Stirling motor (LTD Stirling engine). Pri izradi motora će se prikazati svi potrebni dijelovi za rad jednog Stirling motora, te proći kroz svu potrebnu dokumentaciju za izradu Stirling motora. Bitno je napomenuti kako kroz ovakvu jednu izvedbu Stirling motora se može detaljno prikazati konstrukcija za svaki Stirling motor i da je razlika samo u načinu izvedbe i korištenim materijalima pri radu.

LTD Stirling motor je gama tip Stirling motora i kao takav poprima sve navedene karakteristike gama Stirling motora napisane u ovom radu. Razlika je ta što LTD Stirling motor ne mora imati veliku razliku u temperaturama pri njegovom radu. Dosadašnji primjeri LTD Stirling motora prikazuju kako se tako jedan motor može pokretati sa razlikom u temperaturama od samo 1-2 stupnjeva Celzijusa. Zbog navedenog razloga ovaj tip motora je izuzetno zahvalan za edukacijske svrhe i zato je i prikazan u ovom radu.

Prvi korak u izradi Stirling motora je prikupiti sve bitne informacije koje mogu pomoći pri izradi motora. Nakon prikupljenih informacija odluka je pala na gama verziju Stirling motora iz gore navedenih razloga. Pri samoj izradi jednostavnog Stirling motora bitno je kreativno razmišljati kako bi uspijeli iskoristiti sve stvari za pojedine dijelove motora koje imamo u blizini.

Nakon izrade nacrtu za pojedine dijelove Stirling motora koji su priloženi na kraju ovog rada krenulo se u izradu konstrukcije Stirling motora.

Sama izrada konstrukcije će se opisivati kroz pojedine dijelove Stirling motora koji su već spomenuti prije u radu.

Cilindar – Za Stirling motore koji postižu velike razlike u temperaturama najčešće se koriste cilindri od čelika kako bi izdržali pri velikim temperaturama s kojima pokušavamo pokrenuti motor. Također postoje izvedbe na 3D printerima koje koriste jeftinije polimerne materijale ili skuplje poput plemenitih metala. Pošto je ovdje prikazana izvedba LTD Stirling motora koji će se pokretati na toplinu žarulje ili vruće vode, odlučilo se za cilindar od kartona uzetog od tube aluminijske folije. Odlučilo se da će promjer cilindra biti promjer tube, te će imati visinu od 10 mm.



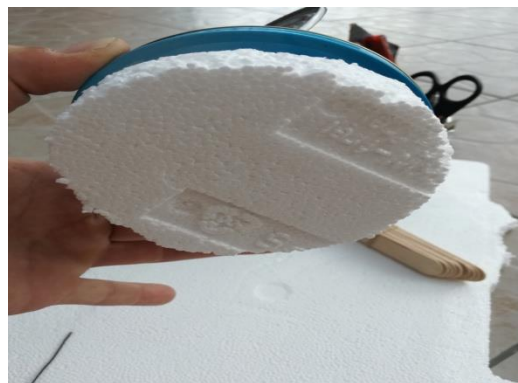
Slika 28. Prikaz cilindra LTD Stirling motora

Izrada cilindra je bila vrlo jednostavna te sav potreban alat je bio skalpel..

Potiskivač (izmjenjivač topline)– pri odabiru materijala za potiskivač potrebno je voditi računa da to bude lagan materijal i također da ima svojstvo slabe toplinske vodljivosti. Važno nam je da potiskivač bude lagan, kako bi mogli uopće pokrenuti motor a da pritom ne koristimo neki drugi radni fluid do kojeg je teže doći nego do zraka. Materijal mora imati svojstvo slabe propustljivosti pošto ne želimo da nam toplina prelazi iz toplijeg dijela u hladniji i tako onemogućava veće razlike u temperaturama. Postoje izvedbe od svakakvih materijala i čak ako nemaju svojstvo slabe propustljivosti u njih se stavlja čelična vuna koja ima takvo svojstvo. Za Stirling motor u ovom radu se odabrao polistiren ili takozvani stiropor. To je materijal koji ima sve navedene osobine. Izrada je također bila vrlo jednostavna pošto se od ploče stiropora debljine 1.2 mm odrezao promjer od 90 mm. Stiropor je vrlo dostupan pošto se može naći u bilo kojoj kutiji koja je sadržavala bijelu tehniku.



Slika 29. Potiskivač LTD Stirling motora



Slika 30. Potiskivač LTD Stirling motora

Klip – Klip služi kako bi prenosio pomak na osovinu zamašnjaka. U ovom radu klip je napravljen od lateks rukavice koja je prevučena preko ruba cilindra i ponaša se poput pumpe. Pošto je ovo gama verzija koja ima dva cilindra, veća se pažnja pridaje izradi potiskivača negoli klipa.



Slika 31. Prikaz klipa LTD Stirling motora

Okvir motora – Pri odabiru materijala važno je voditi računa o tipu Stirling motora, veličini i temperaturama koje će se javljati pri radu. Za okvir motora se odabralo Bukovo drvo koje je vrlo lagano, a opet ima veliku čvrstoću. Bukovo drvo se u svakodnevnicu koristi kao štapić od sladoleda, te se na taj način došlo do njega. Štapiće od sladoleda se odrezalo na određenu veličinu koja je prikazana u nacrtima, te ih se zalijepilo na predviđeno mjesto. Za ovaj postupak se koristio skalpel, te ljepilo od epoksidne smole.





Slika 32. Prikaz okvira LTD Stirling motora

Ležajevi – ležajeve se napravilo od lima koji se izrezao sa konzerve kompota. Lim se odrezao sa škarama za lim na određenu veličinu te se probušila rupa kroz njih kroz koju će prolaziti osovina zamašnjaka.

Osovina zamašnjaka – Za osovinu zamašnjaka se iskoristila tanka ojačana čelična žica od koje se radi šivača igla. Odrezala se je na određenu veličinu , te se spojila na zamašnjak.

Zamašnjak – zamašnjak se napravio od lima koji se našao od poklopca od konzerve za kompot. Odrezao se sa otvaračem konzervi na određen promjer te spojio sa osovinom.



Slika 33. Prikaz zamašnjaka LTD Stirling motora

Cilindar potiskivača – cilindar potiskivača se napravio od PVC – a, uzetog od boce od 2 litre. Naime sam promjer boce je bio taman na mjeru promjera cilindra.



Slika 34. Prikaz cilindra potiskivača

Klipnjača (Potisni klipni štap) – čelična žica je poslužila kao klipnjača. Ona se odrezala na određenu veličinu, te se na rubu savila da izgleda poput kvačice koja se prikvači za osovinu zamašnjaka.

Osovinu pomaka – U praksi se za osovinu pomaka koristi materijal koji je dovoljno čvrst za podizanje potiskivača, no također i fleksibilan kako bi se mogao prilagođavati u toku izrade Stirling motora. Naime osovinu pomaka je jedna od bitnih stavki koje sudjeluju u hodu potiskivača. U ovom radu se obični konac za šivanje iskoristio kao osovinu pomaka. U bilo kojem trenutku se može prilagoditi, te za potiskivač od PVC-a ima dovoljnu čvrstoću.

Vodilica osovine pomaka – U ovom primjeru izrade Stirling motora vrh tehničke olovke se iskoristio kao navedeni dio. Bitna stavka kod vodilice osovine pomaka je da ima dovoljni provrt da kroz nju može proći osovinu pomaka, a opet da veličina provrta nije veća od osovine pomaka jer bi u tom slučaju dolazilo do gubljenja zraka iz cilindra kroz provrt.

Izrada Stirling motora se odvijala u dijelovima kako se opisivalo dijelove motora, te materijale koji su se koristili za izradu motora.

Nakon izrade svakog pojedinačnog dijela Stirling motora na red je došlo sastavljanje motora. Dijelove motora se spajalo po nacrtu koji se prethodno izradio. Pri spajanju Stirling motora koristilo se epoksidno ljepilo ili izolacijska traka na nekim dijelovima.

Nakon prvog pokušaja rada motora bilo je potrebno napraviti neke preinake, koje su se u nastavku i napravile.



Slika 35. Gotov motor



Slika 36. Gotov motor

Greške koje se mogu javiti pri izradi ovakvog Stirling motora najčešće su:

- Nedovoljno slobodno kretanje zamašnjaka koji može uzrokovati zastajkivanje motora.
- Nedovoljno slobodno kretanje potiskivača u cilindru koje se može javiti radi dimenzija potiskivača naspram cilindra ili nedovoljno čvrste ručice zamašnjaka.
- Nedovoljno čvrst spoj okvira motora i poklopca cilindra potiskivača
- Nedovoljni provrt vodilici osovine pomaka

## 9.2. Približni proračun snage Striling motora

Prilikom idejne razrade konstrukcije Stirling motora, izrađen je cijeli jednostavan i ekonomičan Stirling motor. Motor je prvenstveno izrađen kako bi se na njemu mogla prikazati konstrukcija Stirling motora, no motor je dobio i funkcionalnu komponentu.

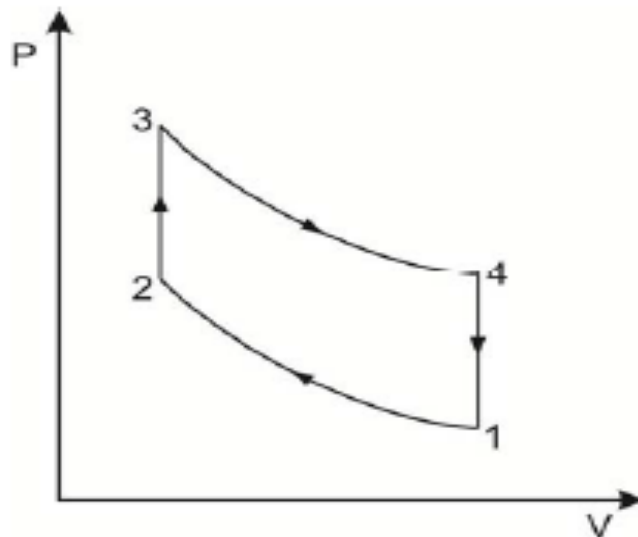
Preliminarni proračun snage će nam prikazati koliku snagu ovog Stirling motora možemo očekivati i prije samog rada motora, te nam omogućiti razumijevanje i daljnje unapređivanje samog motora.

S obzirom na činjenicu da nam podatci poput tlaka i temperature nisu dostupni radi nedostatka tehničkih tvorevina koja su nam potrebna za takva očitavanja, ti će se podatci uzimati okvirno na osnovu ostalih Stirling motora koji su izrađeni istim postupkom. Temperatura će se također uzimati okvirno na temelju procjene.

Za dobivanje teorijskog rada, najbolje će nam poslužiti Stirlingov kružni proces prikazan na slici 39 .

Poznato je da se rad ne ostvaruje ako se volumen ne mijenja, pa se iz tog razloga prilikom izohornih hlađenja (4-1) i grijanja (2-3) ne dobiva rad, no prilikom izotermne ekspanzije (3-4) dobiva se rad pozitivnog predznaka, te izotermne kompresije (1-2) dobiva se rad negativnog predznaka. To je zapravo oduzimanje rada potrebnog za vraćanje radnog medija u početno stanje.

Za izračun rada izoterma potrebno je znati vrijednosti volumena i temperatura koje se javljaju u tom procesu. Volumeni su izračunati pomoću dimenzija radnog cilindra i klipa, a temperature su uzete okvirno kako je već prije spomenuto.



Slika 37. Teorijski Stirlingov kružni proces

Sa motora na slici 38. uzimamo geometrijske dimenzije:

d – promjer klipa ( koji je za okvirnu vrijednost smanjen od promjera cilindra)

s – hod klipa

d = 23 mm, s = 1.5 mm ( tijekom izohornog grijanja), s = 11 mm ( tijekom izohornog hlađenja)

Volumen tijekom izohornog grijanja:

$$V_2 = V_3 = \frac{d^2\pi}{4} \cdot s = \frac{23^2\pi}{4} \cdot 1.5 = 622,89 \text{ mm}^3 = 0,622 \cdot 10^{-6} \text{ m}^3$$

Volumen tijekom izohornog hlađenja:

$$V_4 = V_1 = \frac{d^2\pi}{4} \cdot s = \frac{23^2\pi}{4} \cdot 11 = 4567,91 \text{ mm}^3 = 4,567 \cdot 10^{-6} \text{ m}^3$$

Temperatura izotermne ekspanzije :

$$T_3 = T_4 = 90 \text{ C}^\circ = 363,15 \text{ K}$$

Temperatura izotermne kompresije :

$$T_1 = T_2 = 15 \text{ C}^\circ = 288,15 \text{ K}$$

Plinska konstanta :

$$R = 287 \text{ J/kgK}$$

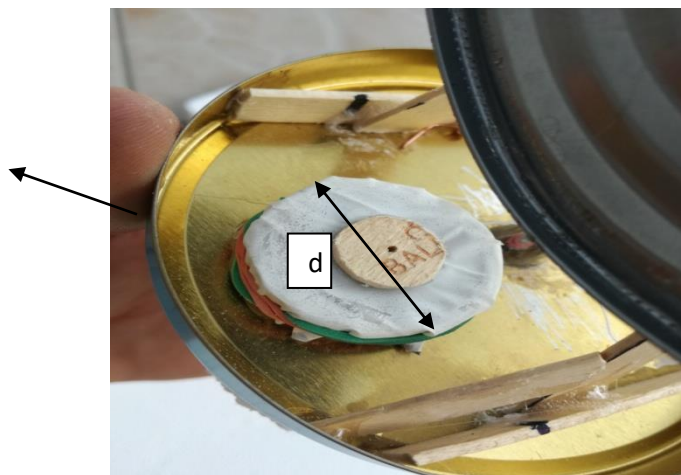
$p = 130\,000 \text{ Pa}$  – Tlak u cilindru je uzet okvirno na temelju ostalih proračuna Stirling motora. Inače se tlakovi u Stirling motorima kreću od 1 do 1,5 bara.

$T = 296,15$  – Temperatura se uzima po iznosu temperature okoline u trenutku sastavljanja motora.

$d$  – promjer cilindra na slici 38. stavljamo u ovu formulu

$$V = \frac{d^2\pi}{4} \cdot h = \frac{30^2\pi}{4} \cdot 15 = 10597,7 \text{ mm}^3 = 10,5977 \cdot 10^{-6} \text{ m}^3$$

Promjer cilindra



Slika 38. Prikaz promjera cilindra za proračun

Dodatak:

Poboljšanje navedeno u ovom radu koje govori o povećanju tlaka unutar cilindra se može prikazati u ovom dijelu proračuna, kad se računa masa zraka. Prilikom izračuna mase zraka,

tlak će nam biti puno veći, te će to rezultirati većom masom zraka i u konačnici snagom motora.

Masa plina :

$$pV = m \cdot R \cdot T$$

$$m = \frac{p \cdot V}{R \cdot T} = \frac{130000 \cdot 10.5977 \cdot 1}{287 \cdot 296.15}$$

$$m = 16,209 \cdot 10^{-6} \text{ kg}$$

Rad izoterme 3-4 :

$$W_{3-4} = m \cdot R \cdot T_3 \cdot \ln \frac{V_4}{V_3} = 16,209 \cdot 10^{-6} \cdot 287 \cdot 363,15 \cdot \ln \frac{4.567 \cdot 10^{-6}}{0.662 \cdot 10^{-6}}$$

$$W_{3-4} = 3,2627 \text{ J}$$

Rad izoterme 1-2 :

$$W_{1-2} = m \cdot R \cdot T_4 \cdot \ln \frac{V_2}{V_1} = 16,209 \cdot 10^{-6} \cdot 287 \cdot 288,15 \cdot \ln \frac{0.662 \cdot 10^{-6}}{4.567 \cdot 10^{-6}}$$

$$W_{1-2} = -2,5889 \text{ J}$$

Teorijski rad ćemo dobiti zbrajanjem teorijskih radova izotermi, pa slijedi :

Teorijski rad :

$$W_{\text{teorijski}} = W_{3-4} + W_{1-2} = 3,2627 - 2,5889$$

$$W_{\text{teorijski}} = 0,6738 \text{ J}$$

Dobiveni teorijski rad nije idealan u praktičnoj primjeni radi odstupanja u odnosu na realan proces. Iz tog razloga moramo dobiveni teorijski rad pomnožiti sa indiciranim stupnjem djelovanja.

Indicirani stupanj djelovanja :  $\eta_{\text{indicirano}} = 0,8$

$$W_{\text{indicirano}} = W_{\text{teorijsko}} \cdot \eta_{\text{indicirano}} = 0,6738 \cdot 0,8$$

$$W_{\text{indicirano}} = 0,53904 \text{ J}$$

Za izračun efektivnog rada je potrebno od indiciranog rada oduzeti mehaničke gubitke (gubici nastali zbog trenja i prilikom strujanja radnog medija) koji se određuju okvirno.

$$W_g = 0,3 \cdot W_{\text{indicirano}} = 0,3 \cdot 0,53904$$

$$W_g = 0,1617 \text{ J}$$

Efektivni rad :

$$W_{\text{efektivni}} = W_{\text{indicirano}} - W_g = 0,53904 - 0,1617$$

$$W_{\text{efektivni}} = 0,37734 \text{ J}$$

Kad smo dobili efektivni rad preostaje nam izračunati izlaznu snagu motora. Za njen izračun dobiveni efektivni rad je potrebno pomnožiti sa brojem okretaja motora. Broj okretaja motora napravljenog u ovom radu iznosi 8 o/s.

$$P = W_{\text{efektivni}} \cdot n = 0,37734 \cdot 8$$

$$P = 3,018 \text{ W}$$

Dobivena snaga iznosi 3,018 W.

Prava snaga nam i dalje ostaje nepoznata iz razloga što nismo mogli na primjeru motora u ovom radu točno odrediti pomak klipa koji je napravljen od lateks rukavice. Takav pomak je jako mali i gotovo nemjerljiv i zato smo neke mjere uzeli okvirno. Razlika u pravoj snazi i dobivenoj u ovom proračunu je također nemjerljiva jer je razlika okvirnih vrijednosti od pravih također neizmjereno mala.

## **10. METODIČKI DIO**

### **10.1. Uvod**

U ovom dijelu rada će biti navedeni razlozi uvođenja teme diplomskog rada u nastavni plan i program odabranog smjera, tablično prikazan novi plan i program, metodički analiziran odabrani smjer, te u konačnici prikazana pisana priprema za nastavni sat teme iz ovog diplomskog rada.

Glavna tema ovog diplomskog rada je proračun i konstrukcija Stirling motora. Tema kao takva se ne može naći niti u jednom planu i programu nekog smjera, stoga ju je bilo potrebno uvesti u određeni plan i program. Nakon sagledavanja različitih planova i programa smjerova, navedena tema je za učenike u zanimanju tehničar za energetiku koje se izvodi u tehničkim i elektrotehničkim školama kao sastavni dio predmeta toplinski strojevi i uređaji. Razlog zbog kojeg se ovdje može svrstati ova tema je dobra podudarnost s temama iz navedenog predmeta. Navedeni predmet se bavi proučavanjem motora s unutrašnjim izgaranjem, toplinskih uređaja i ostalih energetski učinkovitih sklopova kojima je zajednička stavka pretvaranje toplinske energije u mehanički rad. Sadržaj iz teme ovog diplomskog rada učenici bi trebali obrađivati u četvrtom razredu strukovne škole nakon što usvoje znanja iz termodinamike.

Svrha obrađivanja ovog sadržaja je da učenici spoznaju zakonitosti pretvorbe toplinske energije u mehanički rad, te da se upoznaju s osnovama proračuna i konstrukcije toplinskih strojeva i uređaja.

U nastavku će se analizirati ustroj strukovnih škola u Republici Hrvatskoj te program zanimanja zavarivač, sa prikazanim nastavnim planom i programom.

### **10.2. Ustroj strukovnog obrazovanja u Republici Hrvatskoj**

Odgojno – obrazovni sustav u Republici Hrvatskoj je ustrojen prema Hrvatskom klasifikacijskom okviru (HKO) i podijeljen na 8 odgojno – obrazovnih razina. Prva razina je osmogodišnja obavezna osnovna škola, a potom slijede neobavezna dodatna osposobljavanja općeg ili stručnog karaktera. Strukovne škole su prema HKO-u na četvrtoj razini, na dvije podrazine, jer postoje trogodišnje i četverogodišnje strukovne škole. U trogodišnjim srednjim strukovnim školama se učenici obrazuju za neko zanimanje, a po završetku polažu završni ispit. U četverogodišnjim strukovnim školama se učenici obrazuju za neko zanimanje, a po



završetku polažu državnu maturu i imaju mogućnost nastavka obrazovanja na višim razinama upisivanjem sveučilišnog ili stručnog studija. Da bi učenici trogodišnjih strukovnih škola mogli nastaviti obrazovanje na višim razinama, moraju završiti jednu školsku godinu dokvalifikacije, te nakon toga položiti državnu maturu i upisati neki studij. Najviša razina je poslijediplomski doktorski studij, kojim se stječu najviše kompetencije određenog područja.

### **10.3. Opis programa zanimanja tehničar za energetiku**

Zanimanje tehničar za energetiku se kategorizira u sektor Strojarsstvo, brodogradnja i metalurgija, obrazovno područje strojarstvo. Obrazovanje traje četiri godine.

Opće kompetencije, koje stječe učenik pohađanjem obrazovnog programa za tehničara za energetiku su:

- Sposobnost sudjelovanja u jednostavnoj pismenoj i usmenoj komunikaciji
- Sposobnost sudjelovanja u grupnoj raspravi
- Sposobnost čitanja i sinteze podataka iz dokumenta o istoj temi
- Usvojena osnovna matematička znanja potrebna za razumijevanje zakonitosti u prirodi i društvu te je osposobljen za primjenu znanja u životu i struci
- Razvoj vještine samostalnog računanja, crtanja i mjerenja prema uputama, kao i preciznost u radu
- Primjena stečenog znanja stranog jezika u svim oblicima komunikacije
- Primjena usvojenih metoda za učenje i usavršavanje novih
- Posjeduje znanje potrebno za korištenje aplikacija za tablični prikaz i izračun
- Posjeduje znanje potrebno za izradu prezentacije
- Preuzima odgovornost za svoj zadatak korištenjem vlastitog plana za ostvarivanje zadanih ciljeva.

Stručne kompetencije, koje stječe učenik pohađanjem obrazovnog programa za tehničara za energetiku su:

- Sposobnost je planiranja, pripremanja, izvođenja rada i izvršavanja provjere kvalitete obavljenog posla
- Racionalno korištenje sredstva za rad, energije, materijala i vremena
- Sposobnost je čitanja tehničkih crteža i tehničko-tehnološke dokumentacije
- Informatička pismenost
- Poduzetničke sposobnosti
  
- Znanje i sposobnosti organiziranja montaže, te puštanje u pogon i ispitivanje toplinskih i hidrauličkih elemenata, motora, turbina i energetske sustava
- Organiziranje i praćenje održavanja i remonta dijelova ili cjelokupnog energetske sustava
- Ispitivanje elemenata, sklopova, strojeva i cjelokupnog energetske sustava
- Umijeće primjene mjernih instrumenata na energetske veličine (potrošnja goriva i maziva, tlak, temperatura, protok, snaga itd.)

#### **10.4. Nastavni plan predmeta Toplinski strojevi i uređaji**

Nastavu predmeta Toplinski strojevi i uređaji učenici pohađaju u četvrtom razredu. U tom razredu je za predmet predviđen fond sati od 3 sata tjedno, odnosno 96 sati za godinu.

U nastavku će biti prikazana tablica nastavnog plana iz predmeta Toplinski strojevi i uređaji za učenike četvrtog razreda srednje strukovne škole.

**Tablica 1. Prikaz nastavnog plana za četvrti razred**

Nastavna cjelina	Ciljevi	Nastavni sadržaji
<p>Motori s unutrašnjim i s vanjskim izgaranjem</p>	<p>Znati sastavne dijelove i parametre motora, principe rada motora s unutrašnjim izgaranjem, osnove proračuna</p>	<p>Termodinamika motora – analiza kružnih procesa            Uređaji za opskrbu motora gorivom            Uređaji za paljenje smjese            Konstrukcijski oblici komora izgaranja            Osnovni dijelovi i sklopovi motora            Prednabijanje motora – karakteristike i vrste            Plinski motori i generatori            Motori s rotacijskim gibanjem            Plinske turbine            Reakcijski motori            Rukovanje i održavanje            Stirling motor</p>
<p>Parni i toplovodni kotlovi</p>	<p>Znati princip rada, konstrukcijske oblike, svojstva, namjenu i toplinsku bilancu toplovodnih i parnih kotlova</p>	<p>Termodinamičke osnove parnog kotla            Vrste i osnovne karakteristike kotlova            Glavni dijelovi kotlovskog postrojenja i procesi u njima            Pomoćni uređaji kotlovskog postrojenja            Izmjena energije u kotlu            Materijali za izradu kotla            Tehnički propisi i mjere za siguran rad</p>

Parne turbine	Znati namjenu, svojstva i princip rada parnih i plinskih turbina	<p>Strujanje plinova i para – termodinamičke osnove</p> <p>Vrste i svojstva parnih turbina</p> <p>Izvedbe turbina prema namjeni</p> <p>Kondenzatori parnih turbina</p> <p>Gubici u parnim turbinama i stupnjevi djelovanja</p> <p>Regulacija rada parnih turbina : vrste i karakteristike djelovanja</p> <p>Rukovanje, održavanje i nadzor u pogonu</p> <p>Tehnički i drugi propisi i mjere sigurnosti</p>
Uređaji i instalacije za grijanje	Znati osnovne tehnike grijanja, tehnike klimatizacije i ventilacije	<p>Osnovne tehnike grijanja : meteorološki i higijenski uvjeti, vlažni zrak, osnove strujanja, simboli u tehnici grijanja</p> <p>Vrste grijanja</p> <p>Sastavni dijelovi uređaja za grijanje</p> <p>Zaštita od korozije i kotlovsog kamena</p> <p>Toplinska i zvučna zaštita</p> <p>Osnove toplinskog proračuna</p> <p>Rukovanje, održavanje i nadzor rada postrojenja</p>
Uređaji za provjetravanje i klimatizaciju	kao i osnove proračuna kapaciteta ogrijevnog tijela te proračuna klimatizacije	<p>Zadatak i osobine provjetravanja i klimatizacije</p> <p>Vrste uređaja za pripremu zraka</p> <p>Dijelovi instalacije: ventilatori, grijači i hladnjaci zraka, uređaji za pročišćavanje, vlaženje, sušenje i razvoženje zraka</p> <p>Uređaji za hlađenje zraka i klima uređaji: vrste i osobine</p> <p>Uređaji za vlaženje i sušenje zraka</p>

Rashladni uređaji	Upoznati namjene  vrste i  princip rada  rashladnih uređaja	<p>Osnove proračuna i gradnje uređaja za provjetravanje i klimatizaciju</p> <p>Zadatak i osobine rashladnih uređaja</p> <p>Simboli i terminologija u tehnici hlađenja</p> <p>Kružni proces i stupanj učinka rashladnog uređaja</p> <p>Vrste rashladnih uređaja : kompresorski, ejektorski, apsorpcijski i termoelektrični</p> <p>Rashladni fluidi za posredno i neposredno hlađenje</p> <p>Elementi rashladnih uređaja</p> <p>Osnovni tipovi instalacija : kućni hladnjaci, rashladni ormari i vitrine, hladnjače i tuneli za smrzavanje, generatori za proizvodnju leda i umjetna klizališta, centralni i lokalni klimatizeri</p> <p>Izolacija prostorija, cjevovoda i opreme</p> <p>Skladišta u stabilnim i mobilnim hladnjačama</p> <p>Upute za praksu: montaža elemenata, podešavanje automatike, priprema i puštanje postrojenja u rad, kontrola pogona i održavanje</p>
Uređaji za opskrbu toplom potrošnom vodom	Znati uređaje i osnovne  dijelove uređaja za  proizvodnju tople  potrošne vode	<p>Pojedinačna postrojenja i uređaji za zagrijavanje vode</p> <p>Centralni uređaji za zagrijavanje potrošne vode</p> <p>Solarni uređaji za dobivanje tople vode</p> <p>Dizalice topline</p> <p>Dijelovi uređaja za proizvodnju tople potrošne vode</p> <p>Investicijski i pogonski troškovi uređaja</p>

**Priprema za izvođenje nastave za pripadnu razinu kvalifikacije u skladu s HKO sadržajno vezana uz temu rada**

SVEUČILIŠTE U RIJECI

FILOZOFSKI FAKULTET U RIJECI

ODSJEK ZA POLITEHNIKU

Ime i prezime: Matej Miter

**10.5. PRIPREMA ZA IZVOĐENJE NASTAVE**

Škola: Tehnička škola za strojarstvo i brodogradnju

Mjesto: Rijeka

Razred: IV.e

Zanimanje: Tehničar za energetiku

Nastavni predmet: Toplinski strojevi i uređaji

Kompleks: Motori s unutrašnjim i vanjskim izgaranjem

Nastavna jedinica: Stirling motor

Datum izvođenja: 10.7.2017

# Sadržajni plan

## Podjela kompleksa na teme

Redni Broj	Motori s unutrašnjim i vanjskim izgaranjem	Broj sati	
		teorija	vježbe
1.	Termodinamika motora	2	2
2.	Uređaji za opskrbu motora gorivom	1	0
3.	Uređaji za paljenje smjese	1	0
4.	Konstruktivski oblici komora izgaranja	1	0
5.	Osnovni dijelovi i sklopovi motora	2	0
6.	Prednabijanje motora – vrste i karakteristike	1	0
7.	Plinski motori i generatori	2	0
8.	Motori s rotacijskim gibanjem	1	0
9.	Plinske turbine	2	0
10.	Reakcijski motori	1	0
11.	Rukovanje i održavanje	1	0
12.	Stirling motori	2	0

### Karakter teme – metodičke jedinice:

Tema je informativnog karaktera – obrađuje se da bi se učenici upoznali sa Stirling motorom, njegovim dijelovima, vrstama, primjenama i kružnim procesom koji se odvija u takvom motoru te da bi stečena znanja znali primijeniti u praksi i u poslu zanimanja.

### Cilj i svrha obrade metodičke jedinice:

Cilj obrade metodičke jedinice je da učenici razumiju dijelove, vrste i kružni proces Stirling motora kako bi stečena znanja mogli primijeniti u praksi ili radnom procesu.

## **ISHODI UČENJA:**

### **ZNANJE I RAZUMIJEVANJE**

Učenici će moći:

- Nabrojati glavne dijelove stirling motora
- Opisati kružni proces kod stirling motora
- Navesti dosadašnje primjene stirling motora
- Nabrojati različite izvedbe stirling motora
- Razlikovati motore s unutrašnjim i vanjskim izgaranjem

### **VJEŠTINE I UMIJEĆA**

Učenici će moći:

- Usporediti različite vrste Stirling motora
- Odabrati najekonomičnije dosadašnje primjene Stirling motora
- Argumentirati razloge korištenja Stirling motora
- Analizirati termodinamički proces Stirling motora

### **SAMOSTALNOST I ODGOVORNOST**

Učenici će moći:

- Aktivno sudjelovati u nastavi
- Samostalno istražiti literaturu za rješavanje zadatka
- Razvijati komunikacijske vještine
- Razvijati tolerantnost i solidarnost u grupnom radu
- Izabrati važnije pojmove i karakteristike iz literature, koje će predstaviti pred razredom



**ORGANIZACIJA NASTAVNOG RADA – ARTIKULACIJA METODIČKE JEDINICE:**

Dio Sata	Faze rada i sadržaj	Metodičko oblikovanje	Vrijeme (min.)
Uvodni dio	<p>Priprema za rad</p> <p>Priprema računala, projektora i prezentacije</p> <p>Ponavljanje pojmova s prethodnih sati :</p> <ul style="list-style-type: none"> <li>-Dijelovi SUS motora</li> <li>-Način rada SUS motora</li> <li>-Vrste SUS motora</li> </ul> <p>Najava</p> <ul style="list-style-type: none"> <li>-Najava teme koja će se obrađivati</li> </ul> <p>Motivacija</p> <ul style="list-style-type: none"> <li>-Važnost Stirling motora</li> </ul>	<p>Razgovor – ponavljanje ključnih pojmova vezanih uz temu metodičke jedinice : koji su glavni dijelovi SUS motora, koje vrste SUS motora poznajemo i kako bismo opisali način rada SUS motora</p> <p>Usmeno izlaganje</p> <p>Razgovor – isticanje važnosti Stirling motora</p>	5
Srednji dio	<p>Stirling motor :</p> <ul style="list-style-type: none"> <li>-Povijest Stirling motora</li> <li>-Osnovni dijelovi</li> <li>-Princip rada</li> <li>-Primjena Stirling motora</li> <li>-Prednosti i mane</li> <li>-Termodinamički ciklus</li> </ul>	<p>Usmeno izlaganje – zadavanje zadatka i uputa za izvršavanje istoga</p> <p>Grupni rad – istraživanje literature za izvršenje zadatka</p> <p>Igra uloga – predstavljanje pojmova drugim grupama, te pogađanje teme</p> <p>Razgovor – predstavljanje rješenja</p>	75
Završni dio	<p>Sistematizacija i ponavljanje obrađenog sadržaja kroz pitanja nastavnika</p>	<p>Razgovor – ponavljanje ključnih pojmova</p>	10

## **KORELATIVNE VEZE METODIČKE JEDINICE S OSTALIM PREDMETIMA I PODRUČJIMA:**

Termodinamika - vodena para, izgaranje, strujanje plinova i para, izmjenjivači topline

Elektrotehnika - elektromagnetska indukcija, napon i jakost struje

Elementi strojeva - motorni klipni mehanizmi, vratila,rotori

Upravljanje i regulacija - reguliranje rada toplinskih uređaja

## **METODIČKI OBLICI KOJI ĆE SE PRIMJENJIVATI TIJEKOM RADA:**

Uvodni dio: frontalni rad - ponavljanje ključnih pojmova razgovorom

- najava teme
- razgovor o širokoj primjeni Stirling motora

Središnji dio: frontalni rad - podjela i zadavanje zadataka za grupe

Grupni rad - rad učenika na zadacima, predstavljanje rješenja zadataka

Završni dio: frontalni rad - sistematizacija i ponavljanje obrađenog sadržaja

## **IZVORI ZA PRIPREMANJE NASTAVNIKA:**

SERVIS, W., MEDICA, V.: "Influence of lowering the minimum cycle temperature (down to approx. 80 K) on the Stirling engine performance", Proceedings of the 10th International Stirling Engine Conference and Exhibition, Osnabrück 2001

READER, G. & HOOPER, C.: "Stirling engines", E.& F.N. Spon -London/ New York 1983.

[http:// en.wikipedia.org/ wiki/ M. King Hubbert](http://en.wikipedia.org/wiki/M._King_Hubbert) i [http:// en.wikipedia.org/wiki/ Global warming](http://en.wikipedia.org/wiki/Global_warming).

SERVIS, W., MEDICA, V.: "LGiSE (Liquid Gas injection Stirling Engine). A new Stirling engine concept, Proceedings of the 11th International Stirling Engine Conference and Exhibition, Rome 2003

## **IZVORI ZA PRIPREMANJE UČENIKA:**

Prema odobrenju Ministarstva, znanosti, obrazovanja i sporta za srednje strukovne škole, ne postoji udžbenik.

Ostala literatura:

Tehnika motornih vozila, HOK, POU, Zagreb 2004., prijevod s njemačkoga; Inženjerski priručnik-ip2, Školska knjiga, Zagreb 1996., priručnik; Tehnička enciklopedija, LZ Miroslav Krleža, Zagreb 1988.

G. Blažević; Uređaji za hlađenje, Savez energetičara Hrvatske, Zagreb

H. Požar; Osnove energetike 1. i 2., „Školska knjiga“, Zagreb, 1978.

L. Kreub; Generatori pare, „Školska knjiga“, Zagreb, 1978.

## **TIJEK NASTAVNOG SATA**

### UVODNI DIO

#### **Priprema za rad**

Pozdraviti će se učenike, provjeriti nedostaje li tko na satu, upisati će se sat u Dnevnik.

Pripremiti će se računalo, projektor i pokrenuti prezentacija.

#### **Ponavljanje pojmova s prethodnih sati**

Razgovorom će se ponoviti koji su dijelovi te vrste motora s unutrašnjim izgaranjem, te će se ukratko ponoviti način rada na jednom primjeru kako bi se učenike pripremila na daljnji rad. Ponavljanje pojmova će biti na način da će nastavnik postavljati pitanja na koja će učenici odgovarati.

Pitanja glase:

Koje smo vrste motora s unutrašnjim izgaranjem spomenuli?

(Otto, diesel, plinski motori, plinske turbine, motori s rotacijskim gibanjem, reakcijski motori)

Po kojim karakteristikama možemo podijeliti motore s unutrašnjim izgaranjem?

(Podjela po hodnji, prema vrsti goriva i sagorijevanja, prema taktosti, po konstrukciji, prema broju okretaja, prema radnosti)

Koji su osnovni dijelovi klipnih SUS motora?

(Nosač motora, blok motora, koljenasto vratilo, klipnjača, klip, ventili, pumpa za ubrizgavanje goriva, bregasto vratilo, karburator, svjećica )

**U sljedećem primjeru učenici će morati moći objasniti način rada četverotaktnog klipnog SUS motora :**

Objasnite sve taktove rada četverptaktnog SUS motora?

(Svaki četverotaktni SUS-motor u toku rada mora obaviti sljedeća 4 takta:

1. takt usisavanja
2. takt sabijanja (kompresije)
3. takt sagorijevanja, odnosno širenje (ekspanzija)
4. takt ispuhivanja.

Razlike između pojedinih vrsta SUS-motora su u vremenu, mjestu i načinu vršenja ovih procesa. Neki motori vrše sve procese istovremeno, ali na različitim mjestima u motoru (npr, mlazni motor) dok neki vrše procese na istom mjestu, ali u različito vrijeme (npr, klipni *Otto* i dizelski motori).

### **Takt usisavanja**

Prvi radni takt u toku rada SUS-motora jeste takt usisavanja. Za vrijeme ovog takta smjesa zraka i goriva usisava se u motor.. Zadatak procesa usisavanja jeste da motor osigura smjesu goriva ili samo zrak za kasniji radni takt u toku kojeg se vrši sagorijevanje te smjese. Za vrijeme trajanja ovog takta klip se kreće iz GMT-a ka DMT-u, pri čemu je otvoren usisni, a zatvoren ispušni.

### **Takt sabijanja**

Takt kompresije vrlo je bitan jer se u njemu osiguravaju uvjeti za sagorijevanje smjese u cilindru motora. U ovom procesu motor sabija usisanu smjesu ili samo zrak, povećavajući joj pritisak i temperaturu. Veći pritisak omogućava brže i eksplozivnije sagorijevanje jer su molekule kisika iz zraka i goriva zbijeni i gorivo mnogo brže "pohvata" molekule kisika, brže

reagira s njima pri sagorijevanju. U toku ovog takta klip se kreće u suprotnom pravcu, tj. od DMT-a prema GMT-u. I usisni i ispušni ventili su zatvoreni.

### **Takt sagorijevanja (ekspanzije)**

Za vrijeme takta sagorijevanja smjesa goriva i zraka pali se i sagorijeva oslobađajući ogromnu količinu energije. Plinovi nastali kao proizvod sagorijevanja pod znatno su većim pritiskom i temperaturom nego smjesa i imaju ogromnu potencijalnu energiju. Energija ostvarena u ovom radnom taktu ustvari vrši koristan mehanički rad. U toku ovog takta klip se kreće od GMT-a do DMT-a, a oba ventila su zatvorena.

### **Ispuhivanje**

Kad sagorjeli plinovi svoju potencijalnu energiju pretvore u mehanički rad, postaju beskorisni i moraju se izbaciti iz cilindra motora. To se obavlja u radnom taktu ispuhivanja, pri čemu se klip kreće od DMT-a prema GMT-u, tokom čega je usisni ventil zatvoren, a ispušni ventil otvoren, preko kojeg se beskorisni plinovi izbacuju u atmosferu.)

### **Najava teme**

Najaviti će se tema koja će se obrađivati na satu i na ploču će se napisati naslov *Stirling motor* i datum, a učenici će to napisati u svoje bilježnice.

### **Motivacija**

Da bi učenici bili zainteresirani za temu nastavnik će istaknuti važnost stirling motora u današnje vrijeme. Važnost stirling motora leži u tome da su oni postali opet popularni među tehničkom populacijom ljudi radi toga što za izvor topline mogu iskorištavati bilo koji obnovljivi izvor energije.

## SREDIŠNJI DIO

Nakon motivacije i uvoda o važnosti stirling motora, nastavnik će učenike podijeliti u grupe tako da svaka grupa ima podjednak broj članova. S učenicima će proći upute kako bi funkcionirao takav način rada u učionici. Nakon što su svi učenici sjeli u pripadajuću grupu, nastavnik poručuje kako će ovakav način predavanja biti zapravo igra uloga. Svaka grupa učenika će dobiti svoj papirić na kojem piše neka riječ koja je vezana za stirling motor. Ta riječ koja piše na papiriću će biti uloga cijele grupe i ona mora naći što više podataka o toj riječi. Nakon što svaka grupa iz isprintane dodatne literature pronađe podatke o riječi koju je dobila, predstavnik grupe će izaći na ploču i predstaviti drugim grupama tu riječ na način da govori o sebi kao o toj riječi. Ostale grupe će morati pogađati o kojoj se temi radi (riječi) radi. Nakon što ostale grupe pogode o čemu se radilo predstavnik zapisuje na ploču riječ, te neke pojedinosti koje su bitne u dijelu gradiva koji je njegova grupa obrađivala. Učenici također moraju odabrati svoga predstavnika grupe prije početka izvršenja zadatka.

Ovaj princip rada će učenicima omogućiti da svi sudjeluju u grupnom radu, te će također razviti komunikacijske i prezentacijske vještine. Pri ovakvom načinu rada gradivo će se brže obraditi i to na drugačiji i zanimljiviji način.

Nastavnik će učenicima poručiti kako imaju 20 minuta za izvršenje ovog zadatka i podijeliti papiriće.

Prilikom grupnog rada učenika nastavnik će hodati razredom i pomagati ukoliko bude ikakvih nejasnoća.

Kada učenici završe proučavanje materijala, predstaviti će svoja rješenja. Na prvom satu će prve dvije grupe predstaviti rješenja, a na drugom satu će preostale četiri grupe predstaviti svoja rješenja.

Očekuje se da će učenici razraditi sljedeće teme:

Prvi papirić:

### **Povijest stirling motora:**

Prvi Stirlingov motor (tada poznat kao Stirlingov motor na vrući zrak) je patentirao Robert Stirling 1816. Slijedio je ranije pokušaje da se napravi motor na vrući zrak, ali ovo je vjerojatno bio prvi takav motor koji je našao praktičnu primjenu: Stirlingov motor je 1818. služio za transportiranje vode u kamenolomu. Naknadni razvoj je rezultirao raznim

poboljšanim konfiguracijama izvornog motora, tako da su ovi strojevi 1843. imali dovoljno snage za pokretanje svih strojeva u ljevaonici željeza u Dundeeu.

Pretpostavlja se da je motivacija izumiteljima bilo stvoriti sigurniju alternativu parnim lokomotivama čiji su kotlovi u to vrijeme znali eksplodirati. Stirlingov motor je učinkovitiji na visokim, ali ne na vrlo visokim, temperaturama - što postavlja ograničenja u izboru materijala. U ranim godinama motori su se često kvarili, iako s daleko manje katastrofalnim posljedicama od eksplozije kotlova. Na primjer, motor u ljevaonici zamijenjen je parnim strojem nakon tri kvara vrućeg cilindra u četiri godine.

Nakon neuspjeha motora u ljevaonici ne postoji zapis o daljnjem angažmanu braće Stirling u razvoju motora pa se Stirlingov motor više nije natjecao s parnim kao izvor energije u industriji (parni kotlovi su sve sigurniji, a parni motori sve učinkovitiji). Međutim, od 1860. rade se različite izvedbe manjih Stirlingovih motora za namjene u kojima nije potrebna velika snaga - kao što je crpljenje vode iz bunara.

Obično su radili na nižim temperaturama, tako da su relativno neučinkoviti. No, njihova prednost je u tome što je njima, za razliku od parnog stroja, lako upravljati. Nekoliko vrsta je ostalo u proizvodnji do kraja stoljeća, ali osim nekoliko manjih mehaničkih poboljšanja dizajn Stirling motora u cjelini u tom razdoblju stagnira.

Tijekom prve polovice dvadesetog stoljeća ulogu malih Stirlingovih motora za kućanstvo postupno preuzimaju elektromotori i mali motori s unutarnjim izgaranjem. Do kasnih 1930-ih je u velikoj mjeri bio zaboravljen, proizvodi se samo za igračke i manje ventilacijske uređaje. U tom razdoblju Philips nastoji proširiti prodaju svojih radio prijemnika u dijelovima svijeta bez opskrbe strujom. Philipsova uprava odlučila je proizvesti prenosive generatore male snage, te je grupi inženjera dala zadatak da nađe alternativne izvore energije za tu svrhu.

Nakon sustavne studije, tim je odlučio razvijati Stirling motor, navodeći kao razlog tihi rad i sposobnost da radi na različitim izvorima topline (npr. na običnoj uljnoj lampi - jeftinoj i svima dostupnoj).

Oni također navode da, za razliku od parnih i motora s unutarnjim izgaranjem, Stirlingov motor dugo nije razvijan i tvrde da bi moderni materijali trebali omogućiti velika poboljšanja. Potaknuti prvim eksperimentalnim motorima snage 16 W, proizvodnja i razvoj su nastavljani i tijekom drugog svjetskog rata. Proizvodnja početne serije je započela 1951, ali je postalo jasno da cijenom ne mogu konkurirati tranzistorskom radiju. Na kraju je proizvedeno oko 150

setova od planiranih 250. Neki su završili na tehničkim sveučilištima i koledžima diljem svijeta.

1958 Roelf Jan Meijer - (Philips Research Laboratories) - suvremeni Stirling motor. Umjesto savijene radne osovine Meijer je primijenio tzv. rombni mehanizam, kojeg pokreću dva zupčanika. Umjesto izravnog grijanja dodane su brojne cijevi čime je povećana ogrjevna površina.

Hlađenje je također poboljšano s mnogo cijevi oko cilindra, a između vrućih i hladnih cijevi je smješten regenerator. Philips je nastavio raditi na razvoju eksperimentalnih Stirlingovih motora za različite primjene do kasnih 1970-ih, ali nije postigao komercijalni uspjeh.

Međutim, oni su donijeli veliki broj patenata i prikupili mnoštvo informacija koje su temelj razvoja u suvremeno doba. Počevši od 1986, Infinia Corporation je počeo razvijati Stirling motore i termoakustične hladnjake koristeći povezane tehnologije. Dizajn koristi savijene ležajeve i hermetički zatvorene cikluse helija.

Od 2010, korporacija je objavila više od 30 patenata, a razvili su i niz komercijalnih proizvoda. U novije vrijeme, NASA razmatra upotrebu Stirlingovih motora grijanih nuklearnim pogonom za produženu misiju na vanjski Sunčev sustav.

Drugi papirić:

### **Osnovni dijelovi stirling motora:**

Osnovni dijelovi Stirlingovog motora su:

- Izvor topline
- Grijač
- Regenerator (regenerativni izmjenjivač toplote)
- Hladnjak
- Primatelj topline (okolina)

Izvor topline može biti sagorijevanje fosilnog goriva, a pošto je proces sagorijevanja izvan motora, Stirlingov motor može raditi na goriva koja su neprihvatljiva za motore sa unutrašnjimizgaranjem, kao što je nerafinirani zemljin plin, drvo, ugalj.



Najznačajnije je to što može raditi sa obnovljivim izvorima energije kao što su solarna energija, geotermalna energija, nuklearna energija, višak toplinske energije od drugih industrijskih procesa itd.

Grijače kod malih motora predstavljaju zidovi vrućeg cilindra. Za veće instalacije potrebno je imati odgovarajuće izmjenjivače topline za efikasniji prijenos toplote u vrući cilindar.

Regenerator je unutrašnji izmjenjivač topline koji je i privremeno skladište toplinske energije smješten između hladnog i vrućeg prostora motora. Kroz njega protječe radni plin prvo u jednom pa u drugom smjeru. Njegova funkcija je da zadrži toplinu koja bi inače bila izgubljena u okolinu i s time se omogućava da se termička efikasnost motora približi najvećoj efikasnosti mogućoj za Carnoov ciklus.

Cilj dizajna regeneratora treba biti da omogući dovoljan toplinski kapacitet i kapacitet prijenosa topline, a u isto vrijeme da smanji što je više moguće unutrašnju zapreminu i otpor toku plina..

Tipični regenerator se sastoji od slojeva fine metalne mrežice sa niskom poroznošću da smanji zapreminu. Osi mrežice su normalne na smjer tijeka gasa da se smanji provodnost u tom smjeru i da se poveća prijenos topline konvekcijom.

Regenerator, čiji je izumitelj Robert Stirling, je glavna komponenta koja odvaja Stirlingov motor od običnih motora na vrući zrak zatvorenim ciklusom.

Primatelj topline je obično okolina. Brodski Stirling motori mogu koristiti vodu za hlađenje. U kombiniranim sistemima za proizvodnju topline za grijanje i struje, voda za hlađenje se i sama zagrijava odvođenjem toplote sa hladnjaka, pa se može dalje upotrijebiti za grijanje objekata u sistemu toplovoda. Stirlingov motor će raditi sve dok postoji određena razlika u temperaturi cilindara.

Treći papirić:

### **Princip rada stirling motora:**

Budući da je Stirling motor zatvoreni krug, sadrži fiksnu masu plina pod nazivom „radni medij“, najčešće zrak, vodik ili helij.

U normalnom radu, motor je zatvoren i plin ne ulazi ili izlazi iz motora. Ventili su potrebni, za razliku od ostalih vrsta klipnih motora.

Kod Stirling motora, kao i kod većina toplinskih motora, postoje četiri glavna procesa: hlađenje, kompresija, grijanje i širenje.

To se postiže pomicanjem plin natrag i naprijed između toplih i hladnih izmjenjivača topline, često s regeneratom između grijača i hladnjaka.

Izmjenjivač topline u toplinskom je kontaktu s vanjskim izvorom topline, kao što je plamenik goriva i hladnog izmjenjivača topline koji se u toplinskom kontaktu s vanjskim toplinskim rezervoarom..

Kada se zagrijava jer se nalazi u zatvorenoj komori, plin se diže pod tlakom zatim djeluje na klip se za proizvodnju radnog kontakta.

Idealan Stirlingov ciklus je nedostižna u stvarnom svijetu. Učinkovitost Stirling strojeva je također povezana s temperaturom okoliša; viši ekeft se dobiva kada je vrijeme hladnije, čime je ovaj tip motora manje zanimljiv na mjestima s toplijom klimom.

Kao i kod drugih vanjskih motorima s unutarnjim izgaranjem, Stirling motori mogu koristiti različite izvora topline.

Da sumiramo, Stirling motor koristi temperaturnu razliku i između toplog i hladnog kraja uspostavlja ciklus fiksne mase plina i tako pretvara toplinsku energiju u mehaničku energiju.

Što je veća temperaturna razlika između toplih i hladnih izvora, to je veća toplinska učinkovitost.

Četvrti papirić:

### **Primjene stirling motora:**

#### **Primjena na podmornicama**

Švedska firma *Kockums* je kasnih 80-ih prošlogstoljeća izgradila 8 Stirling motora za pogon podmornica. Podmornice nose kisk pod pritiskom za izgaranje goriva dok su upod vodom, odnosno za izvor topline za rad Stirling motora. Stirling motor se koristi na podmornicama

*Gotland* i *Södermanland* klase, dve klase podmornica koje su ujedno prve podmornice u svijetu sa *AIP* (air-independent propulsion – pogon nezavisan od zraka), što im produžava vrijeme koje mogu provesti ispod površine od nekoliko dana do čak dva tjedna, što je do nedavno mogla izvesti samo podmornica sa nuklearnim pogonom. *Kockum* motori pokreću japansku podmornicu klase *Soryu*.

Stirling motori su veoma pogodni za korištenje na podmornicama jer je na podmornici u dužim vremenskim intervalima potreban kontinuiran broj okretaja pogonskog motora. *General Motors* razvija unaprijeđeni model Stirling motora sa „spremanjem“ topline za rad motora dok je podmornica u zaronjenom stanju. U firmi *United Stirling, Malmo*, Švedska u toku je eksperimentalni razvoj 4-cilindričnog Stirling motora koji koristi vodik-peroksid kao oksidans za rad motora u zaronjenom stanju podmornice. Podmornica *SAGA* (*Submarine assistance Great autonomy* – podmornica sa velikom autonomijom) operativna je od 1990.

### **Primjena na nuklearnim postrojenjima**

Postoji veliki potencijal za korištenje Stirling motora u električnim nuklearnim centralama i to zamjenom parnih turbina Stirling motorima. Ovo bi tehnički gledano pojednostavilo postrojenje i smanjilo mogućnost radioaktivnog zagađenja okoline. Naime, većina nuklearnih generatora u elektranama koje imaju parne turbine za unutrašnji krug hlađenja koristi tečnost na bazi natrija. Kako se tečnost iz unutrašnjeg kruga hlađenja hladi u izmjenjivaču topline vodom, a voda i natrij burno reaguju, to može dovesti do havarije i isticanja nuklearnih materija izvan kruga reaktora. Primjena Stirling motora eliminira potrebu za prisustvom vode bilo gdje u sistemu, tako da ove opasnosti nema.

U SAD se razvij takozvani *Stirling Radioisotope Generator*, unaprijeđeni Stirling motor za korištenje u istraživanju svemira. Izvor topline je čvrsto nuklearno gorivo, a motor se radi sa minimalnim brojem pokretnih dijelova da se smanji potreba za podmazivanjem.

### **Primjena u automobilskoj industriji**

Stirling ima previše slab odnos snaga/težina, previše je skup, ima vrlo skupe i glomazne izmjenjivače topline i treba mu previše vremena za start da bi bio pogodan za pokretanje automobila. Uz spor odgovor na zahtjev za promjenom broja okretaja i veliku težinu, ovo su najznačajniji nedostaci za primjenu Stirlinga u automobilskoj industriji. Međutim, modificirani Stirling motor sa bočnim komorama za izgaranje koji je nedavno patentiran u

SAD, otklonio je neke od slabosti: slab odnos snaga/težina i spor odziv na komande. Ipak, vjerovatnije je da će Stirling biti efektivno korišten u hibridnim pogonima (iskorištenjem viška topline klasičnog automobilskeg motora sa ispušnog sistema) za pogon alternatora ili turbo-punjača.

Do sada je NASA razvila najmanje dva automobila pokretana ovom vrstom motora, a kompanija *Ford* je proizvela zajedno sa *Philips*-om eksperimentalni automobil, kako smo ranije već rekli. Automobili koje je proizvela NASA označeni su kao MOD I i MOD II. Ovaj drugi model zamjenio je klasični benzinski motor u automobilu *Chevrolet Celebrity Notchback* 1986. godine. Vrijeme starta ovog automobila bilo je 30 sekundi, a potrošnja goriva od 4 do 8 litara na pređenih 100 kilometara, zavisno od uslova vožnje. Ipak je za sada sve ostalo na prototipovima i eksperimentalnim vozilima.

### **Letjelice pokretane Stirling motorom**

Stirling je teoretski veoma obećavajući agregat kada su letjelice u pitanju, čim se u praksi otklone loš odnos snaga/težina i visoka cijena proizvodnje ovog motora. Stirling je tiši, manje zagađuje okolinu, efikasnije koristi energiju iz goriva, ima manje pokretnih dijelova, dobro radi na velikim visinama gdje su niske temperature, nema sistem za paljenje koji često zakaže, ima manje vibracija u radu, moguće je koristiti manje eksplozivno gorivo. Međutim, mala specifična snaga još uvijek ne dozvoljava primjenu Stirlinga u zrakoplovstvu.

### **Mali i mikro motori**

Mnoge svjetske kompanije proizvode male i mikro Stirling motore za razne namjene. Neke od njih pokreće bio plin, prirodni plin, neke dizel gorivo i drugi energenti. Posebno je interesantna primjena ovih motora za pojedinačna domaćinstva, kojima bi tako pružali toplu vodu, grijanje/hlađenje prostorija, električna energija za sve potrebe, dok bi se višak električne energije slao u distributivnu mrežu – drugim potrošačima. Na ovaj način, u budućnosti bi moglo da se znatno smanji ako ne i potpuno eliminirati zagađenje iz termo elektrana i negativni utjecaj koji na eko-sisteme imaju hidro elektrane i nuklearna postrojenja.

## **Stirling motori koji rade na malim razlikama temperature**

LDT (*Low Delta T* – mala razlika temperatura) izvedba Stirlinga radi čak i na razliku u temperaturi ljudske šake i okolnog zraka u prostoriji. Do sada je (1990.) proizveden motor koji radi na razliku od samo jednog Celzijusa stupnja. Ova izvedba radi se u „gama“ konfiguraciji, sa što manje pokretnih dijelova i što jednostavnija, a najčešće radi bez pritiska radnog medija, odnosno na atmosferskom pritisku. Proizvode do 1 W snage te za sada služe samo za potrebe demonstracije i mogućnosti razvoja. Često se prodaju kao igračke i edukativni modeli za mlade.

Peti papirić:

### **Prednosti i mane Stirling motora:**

Prednosti:

- Stirling motor može raditi direktno na raspoloživom izvoru energije, ne samo energije proizvedene izgaranjem, već i na solarnu energiju, geotermalnu, biološku, nuklearnu ili energiju otpada ili suvišne topline u industrijskim procesima
- Za pokretanje motora može se koristiti proces stalnog izgaranja, tako da su produkti izgaranja čistiji, imaju manje nesagorenih ugljik-vodika nego SUS motori
- Većina Stirling motora ležajeve i brtve ima na hladnoj strani motora, te zahtjevaju manje maziva i traju duže od istih dijelova kod motora s unutarnjim izgaranjem.
- Mehanizam motora je jednostavniji, nema ventila, ima manje pokretnih dijelova.
- Mogućnost eksplozije motora je zanemarljiva jer koristi jedno-fazni radni fluid na određenom pritisku za koji su projektirani i proizvedeni dijelovi motora. Na primjer, parne turbine koriste dvo-fazni fluid, vodenu paru i vodu, te u slučaju otkaza ventila može doći do eksplozije.
- U nekim slučajevima, nizak radni pritisak dozvoljava upotrebu „lakih“ cilindara i klipova.
- Mogu raditi bez zraka/kisika, pa su pogodni za primjenu na *podmornicama* i u svemiru.

- Lako startaju (iako im treba zagrijavanje), mnogo efikasnije rade u hladnim vremenskim prilikama za razliku od motora s unutarnjim izgaranjem koji lako startaju u toplom okruženju ali ne i u hladnom.
- Stirling motori projektirani za pogon pumpi za vodu mogu koristiti vodu koju pumpaju za hlađenje.
- Izuzetno su fleksibilni, mogu se koristiti za potrebe „**kombinacija – snaga i toplina**“, zimi za zagrijavanje, a ljeti za hlađenje
- Izgubljena toplina Stirling motora lako se iskorištava te su vrlo pogodni za „**kombinirane sisteme –snaga i toplina**“.

## Mane Stirling motora

### a) Cijena i veličina

- Stirling motor zahtjeva izmjenjivače topline pod pritiskom radnog fluida koji je proporcionalan snazi motora. „Topli“ izmjenjivač topline je često vruć, što povećava utjecaj *korozije*. Kvalitetni materijali koji se zbog toga moraju koristiti znatno poskupljuju proizvodnju Stirling motora, tako da ovaj izmjenjivač topline košta čak do 40 % ukupne cijene motora.
- Za veću efikasnost ovog motora potrebna je što veća temperaturna razlika, dok je kod motora SUS temperatura uglavnom određena temperaturom izgaranja, što pojednostavljuje proizvodnju *dizel* i benzinskih motora u metalurškom smislu i čini ih jeftinijima od Stirling motora.
- „Rasturanje“ topline je posebno komplicirano zbog potrebe što se hladni kraj Stirlinga drži što hladnijim radi veće efikasnosti. Ovo povećava dimenzije izmjenjivača topline i cijelog motora i limitira upotrebu stirlinga za automobilsku industriju
- Stirling motori, posebno izvedbe koje rade na malim temperaturnim razlikama preveliki su za snagu koju daju, odnosno imaju prevelik koeficijent snaga/težina.
- Stirling motor ne može startati u trenutku, neophodno mu je zagrijavanje. Doduše, i svi motori s unutarnjim izgaranjem zahtijevaju zagrijavanje, ali mnogo kraće od Stirling motora.

- Stirling motor je nejekonomičnije koristiti na konstantnom broju okretaja jer mu je odziv na promjenu broja okretaja slab i spor.

- Snaga koju daje Stirling teži da bude konstantna, te je potrebno pažljivo projektiranje motora za konkretnu primjenu. Promjene izlazne snage se uglavnom kod Stirlinga izvode promjenom zapremine cilindra što zahtjeva dodatne mehaničke uređaje, ili promjenom količine radnog medija u motoru.

Dakle, Stirling motor ima određene prednosti ali i mane u odnosu na motore s unutarnjim izgaranjem. Međutim, napredak tehnologije materijala i proizvodnje, kao i sve izvjesnija nestašica goriva u budućnosti sigurno će utjecati na razvoj, poboljšanje i sve širu primjenu Stirling motora u raznim granama.

Šesti papirić:

### **Termodinamički ciklus Stirling motora:**

Stirlingov ciklus ili proces je termodinamički kružni ciklus po kojem rade Stirlingovi uređaji. Ciklus i uređaj koji radi po njemu su osmislili i patentirali braća Robert Stirling, svećenik, i James Stirling, inženjer, 1816. godine. Kako je riječ o termodinamičkom kružnom ciklusu, to znači da se ciklus vodi između dva toplinska spremnika različitih temperatura, tj. između ogrjevnog i rashladnog spremnika, a ukupna izmijenjena toplina između toplinskih spremnika jednaka je ukupnom izvršenom mehaničkom radu.

Stirlingov ciklus može biti desnokretan ili lijevokretan; ako je desnokretan, mehanički rad se dobiva te uređaj radi kao motor, a ako je lijevokretan, mehanički rad se troši te uređaj radi kao rashladni uređaj ili dizalica topline.

Specifičnost Stirlingovog ciklusa u odnosu na ostale kružne procese je taj što osim što je teoretski izveden kao zatvoren sustav, tako je izveden i u tehničkoj praksi; to znači da uređaji koji rade na principu Stirlingovog ciklusa nemaju usis i ispuh i da je unutar sustava sadržana konstantna masa radne tvari. Ciklus se u osnovi sastoji od dvije izoterme i dvije izohore.

Teorijski Stirlingov ciklus razmotrit će se kao desnokretni zatvoreni ciklus; ciklus se sastoji od četiri promjene stanja:

- 1-2: izotermna kompresija - rashladni spremnik odvodi toplinu radnom mediju zbog čega se radnom mediju smanjuje volumen
- 2-3: izohorno dovođenje topline - stlačeni radni medij prolazi kroz regenerator koji ga grije dovodeći mu toplinu pri konstantnom volumenu
- 3-4: izotermna ekspanzija - ogrjevni spremnik dovodi toplinu radnom mediju povećavajući mu volumen
- 4-1: izohorno odvođenje topline - radni medij se vraća kroz regenerator predajući mu toplinu pri konstantnom volumenu.

Dok se na jednom dijelu cilindra izvode promjene stanja 2-3 i 3-4, na drugom dijelu cilindra se izvode promjene stanja 4-1 i 1-2 i obratno.

Nakon što sve grupe odrade svoje zadatke i prezentiraju navedene teme, kreće se sa završnim dijelom sata. Također će se učenicima prezentirati rad LTD Stirling motora kako bi mogli dobiti vizualnu predodžbu o radu tog motora.



## ZAVRŠNI DIO

### **Sistematizacija i ponavljanje obrađenog sadržaja**

Obrađeno gradivo će se sistematizirati i i ponoviti prema pitanjima koje nastavnik pripremi za učenike. Također će pri postavljanju pitanja dati priliku učenicima koji nisu bili u grupi koja je obrađivala gradivo vezano za postavljeno pitanje.

Pitanja glase:

Koje je zaslužan za otkriće Stirling motora?

Navedite neke bitnije izume u povijesti Stirling motora?

Koji su osnovni dijelovi Stirling motora?

Po čemu se Stirling motor razlikuje od ostalih motora s vanjskim izgaranjem?

Koji je razlog što se Stirling motor ne koristi još u automobilske industriji?

Gdje je Stirling motor našao najveću primjenu?

Koje su prednosti Stirling motora?

Koji su nedostaci Stirling motora?

Princip rada Stirling motora?

Opišite Stirlingov kružni proces?

Nakon sistematizacije gradiva nastavnik poručuje učenicima što će se obrađivati sljedeći sat, te ih pozdravlja.

## Izgled Ploče

### Povijest:

Prvi Stirlingov motor (tada poznat kao Stirlingov motor na vrući zrak) je patentirao Robert Stirling 1816.

Tijekom prve polovice dvadesetog stoljeća ulogu malih Stirlingovih motora za kućanstvo postupno preuzimaju elektromotori i mali motori s unutarnjim izgaranjem.

Do kasnih 1930-ih je u velikoj mjeri bio zaboravljen, proizvodi se samo za igračke i manje ventilacijske uređaje.

1958 Roelf Jan Meijer - (Philips Research Laboratories) - suvremeni Stirling motor

novije vrijeme, NASA razmatra upotrebu Stirlingovih motora grijanih nuklearnim pogonom za produženu misiju na vanjski Sunčev sustav.

### Osnovni dijelovi Stirlingovog motora su:

- Izvor topline
- Grijač
- Regenerator (regenerativni izmjenjivač toplote)
- Hladnjak
- Primatelj topline (okolina)

### Princip rada i termodinamički proces:

Kod Stirling motora, kao i kod većina toplinskih motora, postoje četiri glavna procesa: hlađenje, kompresija, grijanje i širenje.

- 1-2: izotermna kompresija - rashladni spremnik odvodi toplinu radnom mediju zbog čega se radnom mediju smanjuje volumen
- 2-3: izohorno dovođenje topline - stlačeni radni medij prolazi kroz regenerator koji ga grije dovodeći mu toplinu pri konstantnom volumenu
- 3-4: izotermna ekspanzija - ogrjevni spremnik dovodi toplinu radnom mediju povećavajući mu volumen
- 4-1: izohorno odvođenje topline - radni medij se vraća kroz regenerator predajući mu toplinu pri konstantnom volumenu.

### Primjene:

-Podmornice

-Nuklearne elektrane

-Mali i mikro motori

-Automobilska industrija

-Letjelice

-LTD Stirling motori

### Prednosti:

-Veća snaga

-Tihi rad

-Koristi obnovljive izvore

### Nedostatci:

-Veliko kućište

-Skuplji od SUS

## 11. ZAKLJUČAK

Nastao je kao odgovor na probleme sa parnim strojem, zatim je pao u zaborav radi motora s unutrašnjim izgaranjem koji su se u to vrijeme pokazali kao bolje rješenje. Stirling motor je i dalje cijelo vrijeme bio tu negdje u pozadini i koristio se za mnogobrojne primjene, no njegovo vrijeme tek dolazi. U današnje vrijeme kad neobnovljivi izvori energije lagano presušuju, glavnu riječ su počele držati tehničke tvorevine koje za svoje pokretanje koriste obnovljive izvore energije.

Prednosti Stirling motora su u tome što može koristiti doslovno bilo kakvo gorivo ; od lož ulja do petrola. Stirling motori su također vrlo fleksibilni. Puno je tipova motora. Mogu biti vrlo mali i pogoniti se s vrlo malom temperaturnom razlikom ili pak se koristiti u podmornicama. Također jedna od dobrih osobina je što može biti konstruiran na način da proizvodi električnu energiju bez emisije plinova, što znači da može biti u kombinaciji sa solarnom ili geotermalnom toplinom korišten kao obnovljiv izvor energije.

Uz sve to Stirling motori imaju visoku učinkovitost i konačna cijena se ne može mjeriti s tim kakve sve prednosti korištenja daje ovakav motor.

Usprkos svojim nedostacima, sve veća je primjena ovog motora u svim granama djelatnosti. Također mnogobrojni inovatori su počeli unapređivati ovaj motor jer su svjesni njegove vrijednosti i toga što može značiti u budućnosti.

Gledajući današnji industrijski trend i zahtjeve potrošača Stirling motor je donio veliku revoluciju za čovječanstvo. Prvenstveno zato jer će se u modernoj industriji sve više upotrebljavati obnovljivi energetske sustavi.

## I. LITERATURA

- [1] SERVIS, W.: “Utjecaj sniženja temperature rashladnog spremnika na karakteristike Stirlingovih motora”, PhD Thesis, Faculty of Engineering, University of Rijeka
- [2] SERVIS, W.: “Investigation of the influence of the Stirling engine cold-side temperature range from 303 K down to 263 K on its performances”, Proceedings of “New and renewable energies and Stirling engines”, Inter-University Centre (IUC)-Dubrovnik 1998
- [3] SERVIS, W.: “Effects of lowering the minimum cycle temperatures (down to approx. 213 K) on the Stirling engine performance”, Proceedings of “9th International Stirling Engine Conference (ISEC)”, Pilanesburg 1999
- [4] SERVIS, W., MEDICA, V.: “Influence of lowering the minimum cycle temperature (down to approx. 80 K) on the Stirling engine performance”, Proceedings of the 10th International Stirling Engine Conference and Exhibition, Osnabrück 2001,
- [5] SERVIS, W., MEDICA, V.: “LGiSE (Liquid Gas injection Stirling Engine). A new Stirling engine concept, Proceedings of the 11th International Stirling Engine Conference and Exhibition, Rome 2003
- [6] MEDICA, V., SERVIS, W.: “Possibilities of exergy utilisation in the LPG (LNG) plants using new Stirling engine concept LGiSE”, Proceedings of the 10th International Stirling Engine Conference and Exhibition, Rome 2003
- [7] KORBAR, A., SERVIS, W.: “The investigation of the low temperature influence of the Stirling engine’s performances”, Brodogradnja 47,(1999),
- [8] MEADOWS, D. & D.: “Die neuen Grenzen des Wachstums”, Rowohlt Taschenbuch Verlag GmbH, Reinbeck bei Hamburg 1994.
- [9] [http:// en.wikipedia.org/ wiki/ Global dimming](http://en.wikipedia.org/wiki/Global_dimming)
- [10] <http:// en.wikipedia.org/ wiki/ M. King Hubbert> i [http:// en.wikipedia.org/wiki/ Global warming](http:// en.wikipedia.org/wiki/ Global_warming).
- [11] HOFFMANN, V. U.: “Wasserstoff - Energie mit Zukunft”, Teubner Verlagsgesellschaft-Leipzig 1994.

[12] ORGAN, A. J.: "Thermodynamics and gas dynamics of the Stirling cycle machine", Cambridge University Press, Cambridge 1992.

[13] KOLIN, I. & FULANOVIĆ, D.: "Motive power of fire", Technical Museum, Zagreb 1999.

[14] READER, G. & HOOPER, C.: "Stirling engines", E.& F.N. Spon -London/ New York 1983.

[15] CARNOT, S./ FOX, R.: "Reflections on the motive power of fire", Translated and edited by Robert Fox, Manchester University Press, New York 1986.

[16] KOLIN, I.: "Stirling Motor", Zagreb University publications, Ltd., Zagreb 1991.

[17] Berchowitz DM. A new mathematical model for Stirling cycle machine. Proceedings of the 12th IECEC, September 1977.

[18] Pertescu S, Coastea M, Harman C, Florea T. Application of the direct method to irreversible Stirling cycle with finite speed. Energy Convers Conserv Environ impact 2002

[19] Hybrid Power Plants  
<http://yeroc.us/weblog/post/index/6/Hybrid-Power-Plants>

[20] Power From the Sun – Power Cycles for Electricity Generation, 2010  
Stine, W. B., Geyer, M. <http://www.powerfromthesun.net/chapter12/Chapter12new.htm>

[21] Renewable Energy: Technology, Economics, and Environment, 2007  
Martin Kaltschmitt, Andreas Wiese, Wolfgang Streicher

[22] [http://www.robertstirlingengine.com/alpha\\_uk.php](http://www.robertstirlingengine.com/alpha_uk.php)

[23] [http://en.wikipedia.org/wiki/Stirling\\_engine#History](http://en.wikipedia.org/wiki/Stirling_engine#History)

[24] [http://en.wikipedia.org/wiki/Timeline\\_of\\_heat\\_engine\\_technology](http://en.wikipedia.org/wiki/Timeline_of_heat_engine_technology)

[25] Stirling and Hot Air Engine Home Page. Solar Stirling Engines.  
<http://www.stirlingengines.org.uk/gifs/sunpower/mcd.gif>

[26] Keveney, M. "Two Cylinder Stirling Engine." 2000:  
<http://www.animatedengines.com/vstirling.html>

- [27] "Beta Type Stirling Engines."  
Ohio University. N.p., Apr. 2010. Web. 23 Mar. 2014:  
<http://www.ohio.edu/mechanical/stirling/engines/beta.html>
- [28] "Gamma Type Stirling Engines." Ohio University. N.p., Apr. 2010. Web. 23 Mar. 2014:  
<http://www.ohio.edu/mechanical/stirling/engines/gamma.html>
- [29] Kolin, Ivo.  
Stirling Motor - History, Theory, Practice. Dubrovnik: Zagreb University Publications, Ltd.,  
1991.
- [30] Power Cycles for Electricity Generation  
<http://www.powerfromthesun.net/Book/chapter12/chapter12.html>
- [31] William R. Martini, 'Stirling Engine Design Manual', September 2004.
- [32] "Stirling Engines -Mechanical Configurations." Ohio University. N.p., Apr. 2010. Web.  
23 Mar. 2014:  
<http://www.ohio.edu/mechanical/stirling/engines/engines.html>
- [33]  
[http://www.asoo.hr/UserDocsImages/Nastavni%20planovi%20i%20programi/Strojarstvo/Pod  
rucje%20strojarstva%20A.pdf](http://www.asoo.hr/UserDocsImages/Nastavni%20planovi%20i%20programi/Strojarstvo/Podrucje%20strojarstva%20A.pdf)
- [34] [http://ss-tehnicka-imotski.skole.hr/upload/ss-tehnicka  
imotski/images/static3/872/File/Toplinski%20strojevi%20i%20uredjaji.pdf](http://ss-tehnicka-imotski.skole.hr/upload/ss-tehnicka-imotski/images/static3/872/File/Toplinski%20strojevi%20i%20uredjaji.pdf)
- [35] <http://zsc.edu.ba/2016/03/08/tehnicar-energetike/>
- [36] <http://www.asoo.hr/>
- [37] <https://mzo.hr/>
- [38 ] <http://www.enciklopedija.hr/natuknica.aspx?ID=45927>
- [39] <https://www.stirlingengine.com/faq/>
- [40] <http://www.paluba.info/smf/index.php?topic=13444.0>
- [41] <http://www.en.boehm-stirling.com/as4-sportscar.html>
- [42] <https://ifisc.uib-csic.es/users/raul/CURSOS/TERMO/Stirling%20engine.pdf>

## II. POPIS SLIKA

Slika 1. Motor s unutarnjim izgaranjem.....	6
Slika 2. Diesel motor.....	6
Slika 3. Pet tipova Stirling motora.....	7
Slika 4. Crpka za vodu pokretana Stirling motorom.....	8
Slika 5. Stirlingov kružni proces.....	9
Slika 6. Prikaz dijelova Stirling motora.....	11
Slika 7. Alpha Stirling motor.....	13
Slika 8. I faza rada Alpha verzije.....	13
Slika 9. II faza rada Alpha verzije.....	14
Slika 10. III faza rada Alpha verzije.....	14
Slika 11. IV faza rada Alpha verzije.....	15
Slika 12. Beta Stirling motor.....	15
Slika 13. I faza Beta Stirling motora.....	16
Slika 14. II faza Beta Stirling motora.....	16
Slika 15. III faza Beta Stirling motora.....	17
Slika 16. IV faza Beta Stirling motora.....	17
Slika 17. Gama Stirling motor.....	17
Slika 18. I faza Gama Stirling motora.....	18
Slika 19. II faza Gama Stirling motora.....	18
Slika 20. III faza Gama Stirling motora.....	19
Slika 21. IV faza Gama Stirling motora.....	19
Slika 22. Stirling motor u automobilu.....	21

Slika 23. LTD Stirling motor.....	22
Slika 24. Stirling motor u električnim vozilima.....	23
Slika 25. Stirling motor za automobile.....	25
Slika 26. Dizel motor za automobile.....	25
Slika 27. Stirling motor od 55 kW.....	26
Slika 28. Prikaz cilindra LTD Stirling motora.....	31
Slika 29. Potiskivač LTD Stirling motora.....	32
Slika 30. Potiskivač LTD Stirling motora.....	32
Slika 31. Prikaz klipa LTD Stirling motora.....	32
Slika 32. Prikaz okvira LTD Stirling motora.....	33
Slika 33. Prikaz zamašnjaka LTD Stirling motora.....	33
Slika 34. Prikaz cilindra potiskivača.....	34
Slika 35. Gotov proizvod.....	35
Slika 36. Gotov proizvod.....	35
Slika 37. Teorijski Stirlingov kružni proces.....	36
Slika 38. Prikaz promjera cilindra za proračun.....	37

### III. POPIS TABLICA

Tablica 1. Prikaz nastavnog plana za četvrti razred.....	43
--	----

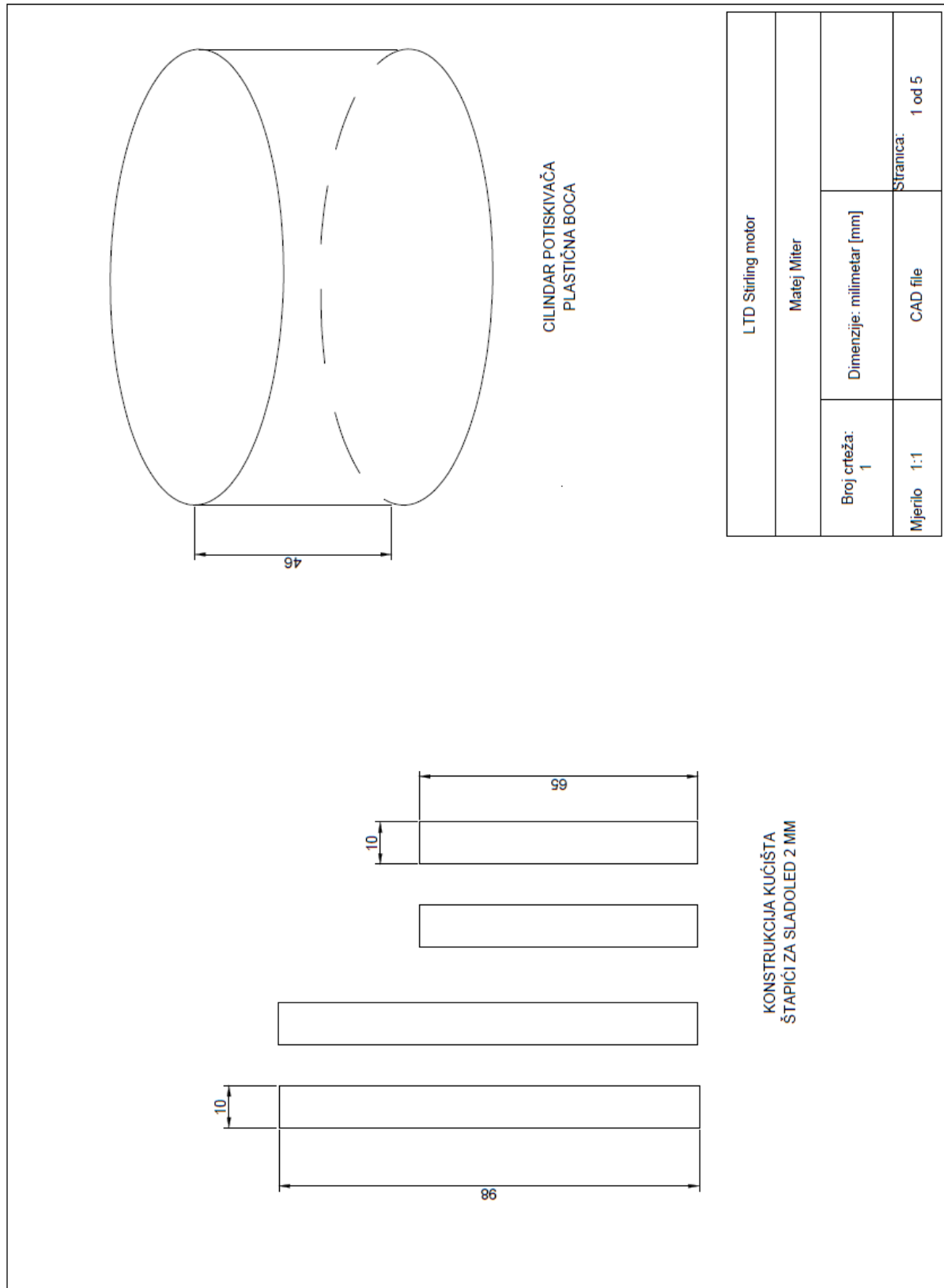


**IV. POPIS  
OZNAKA**

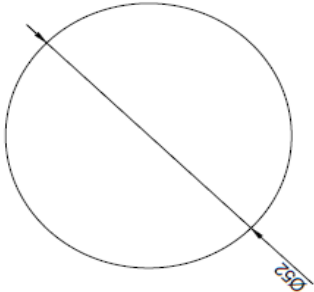
Oznaka	Mjerna jedinica	Naziv
V	mm <sup>3</sup>	Volumen
d	Mm	Promjer
s	mm	Hod klipa
h	Mm	Visina
T	K	Temperatura
R	J/kgK	Plinska konstanta
P	Pa	Tlak
m	Kg	Masa
W	J	Rad
P	W	Snaga
η	o/m	Broj okretaja

## V. PRILOZI

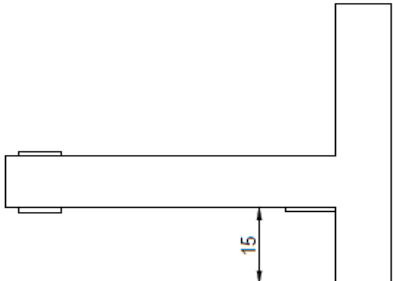
### Crtež konstrukcije kućišta i cilindra potiskivača




# Crtež konstrukcije motora, klipa motora, cilindra klipa i ležajeva osovine zamašnjaka



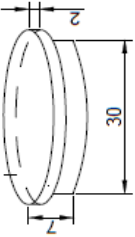
KLIP MOTORA  
LATEX RUKAVICA



KONSTRUKCIJA MOTORA



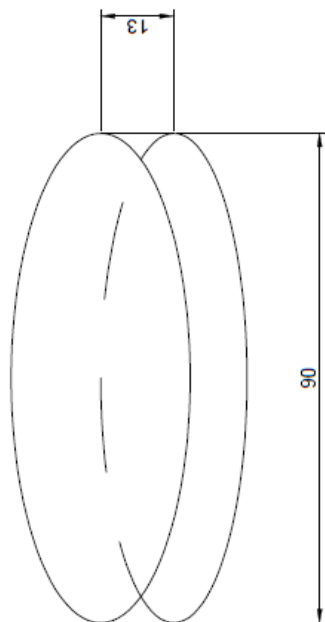
LEŽAJEVI OSOVINE  
ZAMAŠNJAKA



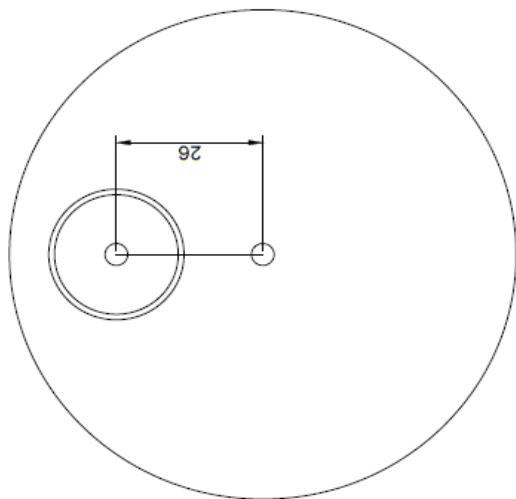
CILINDAR KLIPA

LTD Stiling motor	
Matej Mifer	
Broj crteža: 1	Dimenzije: milimeter [mm]
Mjerilo 1:1	CAD file
Stranica: 2 od 5	

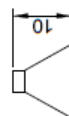
# Crtež Potiskivača, vodilice osovine pomaka, te lokacija cilindra klipa



PVC POTISKIVAČ



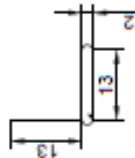
LOKACIJA CILINDRA KLIPA



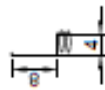
VODILICA  
OSOVINE  
POMAKA

LTD Stiling motor	
Matej Miter	
Broj crteža: 1	Dimenzije: milimetar [mm]
Mjerilo 1:1	CAD file
Stranica: 3 od 5	

# Crtež klipa, poluge zamašnjaka i poluge potiskivača



POLUGA ILI RUČIČICA  
ZAMAŠNJAKA



POLUGA ILI RUČIČICA  
POTISKIVAČA

LTD Stilling motor	
Matej Miler	
Broj crteža: 1	Dimenzije: milimetar [mm] Stranica: 4 od 5
Mjerilo 1:1	CAD file

## Montažni crtež

