

Endoskopska dijagnostika u održavanju tehničkih sustava

Pavić, Tajana

Undergraduate thesis / Završni rad

2017

Degree Grantor / Ustanova koja je dodijelila akademski / stručni stupanj: **University of Rijeka, Faculty of Humanities and Social Sciences / Sveučilište u Rijeci, Filozofski fakultet u Rijeci**

Permanent link / Trajna poveznica: <https://urn.nsk.hr/urn:nbn:hr:186:674300>

Rights / Prava: [In copyright](#)/[Zaštićeno autorskim pravom.](#)

Download date / Datum preuzimanja: **2024-11-27**



Repository / Repozitorij:

[Repository of the University of Rijeka, Faculty of Humanities and Social Sciences - FHSSRI Repository](#)



SADRŽAJ:

1. UVOD	1
2. TEHNIČKA DIJAGNOSTIKA	3
2.1. ASPEKTI TEHNIČKE DIJAGNOSTIKE	5
2.2. ELEMENTI TEHNIČKE DIJAGNOSTIKE	6
2.3. OSNOVNI ZADACI TEHNIČKE DIJAGNOSTIKE	7
2.4. DIJAGNOSTIKA TRENUTNOG STANJA	7
2.5. SREDSTAVA TEHNIČKE DIJAGNOSTIKE	8
2.6. METODE I TEHNIKE TEHNIČKE DIJAGNOSTIKE	9
2.6.1 Tehnička mjerenja i kontrola u dijagnostici	9
2.6.2. Izbor dijagnostičkih parametara	10
2.6.3. Primjene metode tehničke dijagnostike	10
3. ENDOSKOPSKA DIJAGNOSTIKA	11
3.1. METODE ENDOSKOPSKE DIJAGNOSTIKE	12
3.2. DEFINIRANJE OPREME ENDOSKOPSKE DIJAGNOSTIKE	13
3.2.1. Vizualna i optička kontrola	13
3.2.2. Oprema za endoskopsku dijagnostiku	14
3.3. KARAKTERISTIKE OPREME ENDOSKOPSKE DIJAGNOSTIKE	14
3.3.1. Boroskopi	15
3.3.2. Fibroskopi	17
3.3.3. Video-endoskopi	18
3.4. DALJINSKI VIZUALNI PREGLEDI	19
3.4.1. Sustavi daljinskog vizualnog pregleda	19
3.4.2. Endoskopska oprema najnovije generacije	21
3.5. METODOLOGIJA PRIMJENE ENDOSKOPSKE DIJAGNOSTIKE	23
3.5.1. Analiza konstruktivnog rješenja objekta dijagnostike	23
3.5.2. Određivanje kontrolnih mjesta i izbor pristupnih otvora za uvođenje endoskopske opreme	24
3.5.3. Izbor endoskopske opreme	24
3.5.4. Analiza rezultata endoskopske dijagnostike	25
3.5.5. Izvještaj endoskopske dijagnostike	25
3.6. OSOBLJE ZA PROVOĐENJE ENDOSKOPSKE DIJAGNOSTIKE	26
3.7. MOGUĆNOSTI PRIMJENE ENDOSKOPSKE DIJAGNOSTIKE	26
5. ZAKLJUČAK	28
6. LITERATURA	29
6.1. KNJIGE	29
6.2. ČLANCI, REFERATI, STUDIJE	29
3. OSTALI IZVORI	29
7. POPIS ILUSTRACIJA	30
7.1. POPIS SLIKA	30
7.2. POPIS TABLICA	31

1. UVOD

Tehnički sustavi su sustavi koji se sastoje od skupa nekih povezanih dijelova, koji samostalno ne djeluju, ali u skupu obavljaju neku složenu tehničku aktivnost, odnosno svrhovitu zadaću u određenom razdoblju. Tehnički sustavi rade primjenom odgovarajućih integralnih logičkih podrški, pri čemu se može reći da je održavanje sustava jedna od najvažnijih komponenti.

Održavanje tehničkih sustava, odnosno sredstava koji su nam potrebni za rad, danas zauzima vrlo važno mjesto u jednom cjelokupnom proizvodnom sustavu svake tvrtke. Sve učinkovitiji razvoj i napredak tehnologije, te porast fiksnih troškova u odnosu na promjenjive, dovodi do razvoja održavanja sustava. Gdje god imamo proizvodnju određenih dobara, veže nam se pojam *održavanja* jer s vremenom dolazi do starenja i trošenja opreme i strojeva, smanjivanja njihove prvobitne efikasnosti. Također, kao što je već rečeno, zbog današnjeg brzog tehnološkog napretka, dolazi i do tehnološkog zastarijevanja.

Kod održavanja, kada nam je cilj da tehnički sustav zadržimo u radnom stanju, govorimo o *preventivnom održavanju*, a kada nam je cilj aktivnosti vraćanje tehničkog sustava u radno stanje govori se o *korektivnom održavanju*. U ovom radu će se razmatrati održavanje utemeljeno na stanju. Održavanje utemeljeno na stanju pripada grupi preventivnog održavanja sustava, a sam postupak zasniva se na nadzoru radnih karakteristika i/ili funkcijskih parametara tehničkog sustava. Osnovni problem ove aktivnosti je određivanje u kojim će se vremenskim intervalima provoditi nadzor nad radnim karakteristikama.

Tehnička dijagnostika dio je održavanja koji se temelji na stanju. To je znanstveno – tehnološka disciplina koja objedinjuje teorije, metode i sredstva za otkrivanje uzroka kvarova tehničkih sustava. Određivanje stvarnog stanja tehničkog sustava u svakom trenutku je osnovni zadatak tehničke dijagnostike.

U ovom radu je, uz općenito održavanje tehničkog sustava, poseban osvrt na problem određivanja stvarnog stanja sustava metodom endoskopske dijagnostike, kao jedne od načina tehničke dijagnostike. Razlog tome je smanjivanje troškova održavanja, a ujedino i povećanja efektivnosti tehničkog sustava tijekom njegove eksploatacije.

Osnovne četiri hipoteze od kojih polazimo kod održavanja tehničkih sustava u efektivnom radnom stanju su:

- samo održavanje tehničkog sustava je dosta skup, ali i dugotrajan proces, a samim time zahtjeva odabir i primjenu odgovarajuće metode kojim bi se smanjili troškovi i vrijeme
- održavanje tehničkih sustava mora biti jako precizno i strogo usklađeno sa stvarnim potrebama
- primjenom odgovarajuće metode tehničke dijagnostike potrebno je utvrditi koje je stvarno stanje tog tehničkog sustava, a sve u svrhu povećanja efektivnosti tijekom korištenja.
- primjenom metode endoskopske dijagnostike moguće je utvrditi stvarno stanje tehničkog sustava, bez njegovog rastavljanja.

2. TEHNIČKA DIJAGNOSTIKA

Pojam *dijagnostika*, koja svoja prve korijene vuče iz medicine, dolazi od grčke riječi *διαγνωσις* (*diagnosis*), a označava proces kojim se definira neka bolesti ili patološko stanje.

Prepoznavanje stanja sustava ili objekta je znanost kojom se bavi dijagnostika. Slijedno tome, tehnička dijagnostika je naučno-tehnička disciplina koja se bavi prepoznavanjem stanja nekog tehničkog sustava ili objekta te za cilj ima otkloniti neispravnost te utvrditi razloge nesipravnosti cjelokupnog sustava ili neke njegove pojedine komponente. Također zbog mogućnosti praćenja rada sustava, postoji mogućnost predviđanja kvara, a samim time i uklanjanje faktora uzroka kvara te shodno tome povećanja produktivnosti sustava.

Kako bi se prepoznalo stvarno stanje nekog tehničkog sustava, tehnička dijagnostika objedinjuje teoriju, metode i sredstva. U samom procesu dijagnostike se postavlja dijagnoza koja za cilj ima definiranje stvarnog stanja sustava i/ili komponente s određenom preciznošću i u određenom vremenskom trenutku.

U svakom trenutku ili eksploatacijskog ili probnog rada potrebno je temeljem tehničke dijagnostike znati stvarno stanje cjelokupnog sustava, ali i pojedinih komponenti tog istog sustava. Analizom različitih fizičkih pojava, određuje se osnova na temelju koje se donose odluke o održavanju, promjenama, poboljšanjima i zamjenama pojedinih komponenti sustava. Sama dijagnostika, na temelju koje dobivamo stvarno stanje sustava, koristi algoritme, pravila i modele prilikom određivanja stanja tehničkih sustava. Kako bi se utvrdio kvar mora se pronaći koja komponenta cjelokupnog sustava ne ispunjava sve uvjete rada.

Praćenjem i proučavanjem postupaka određivanja i predviđanja (prognoze) stanja tehničkih sustava dolazi se do zaključka da se tehnička dijagnostika razvijala u tri međusobno povezana smjera¹:

- dijagnostika trenutnog stanja sustava ili elemenata (komponenti) sustava;
- definiranje zakonitosti kvara u vremenu na osnovi praćenja pojave kvara (raspodjele);

¹ SEBASTIJANOVIĆ, S.: **Osnove održavanja strojarских konstrukcija**, Strojarski fakultet u Slavonskom Brodu, Slavonski Brod, 2002.

- predviđanje ponašanja sustava i/ili njegovih elemenata, odnosno procjena vjerojatnosti pojave kvara.

Sama tehnička dijagnostika ima dva obilika:

- opća i
- lokalna

Opća tehnička dijagnostika, za koju se još rabe termini ekspres, brza ili funkcionalna dijagnostika, utvrđuje stanje sustava na temelju općeg kriterija: sustav u stanju rada odnosno u stanju kvara.

Lokalna tehnička dijagnostika ima cilj utvrđivanja stanja i uzroka kvara pojedinih komponenti sustava.

Veće i značajnije značenje tehnička dijagnostika ostvarila je razvojem teorije mjerenja, teorije informacija, teorije vjerojatnosti (pouzdanosti) i kibernetike. Začetak tehničke dijagnostike bio je utvrđivanje kvarova sustava i pojedinih komponenti da bi se danas došlo do utvrđivanja stanja sustava, njegovog praćenja i predviđanja njegovog ponašanja u određenom vremenskom trenutku. Može se reći da je krajnji cilj tehničke dijagnostike da pomoću raznih metoda i odgovarajuće opreme doprinosi povećanju efikasnosti cjelokupnog sustava. Iz navedenog cilja proizlaze nam i zadatci tehničke dijagnostike koja nam daje informacije o stanju cjelokupnog sustava, ali i pojedinih komponenti.

Tehnička dijagnostika zasniva se na:

- upoznavanju sustava i njegove radne okoline;
- mjerenju ulaznih i izlaznih veličina pri ispravnom radu i njihovo uspoređivanje s veličinama nastalih smetnji;
- obradi i uspoređivanju svih izmjerenih veličina i zaključcima.

Sve veći zahtjevi za što većom kvalitetom procesa i sve veća složenost proizvodnih sustava zahtjevaju savršenije i efikasnije metode održavanja funkcionalnosti sustava, a polazna osnova za ostvarenje tog cilja je tehnička dijagnostika.

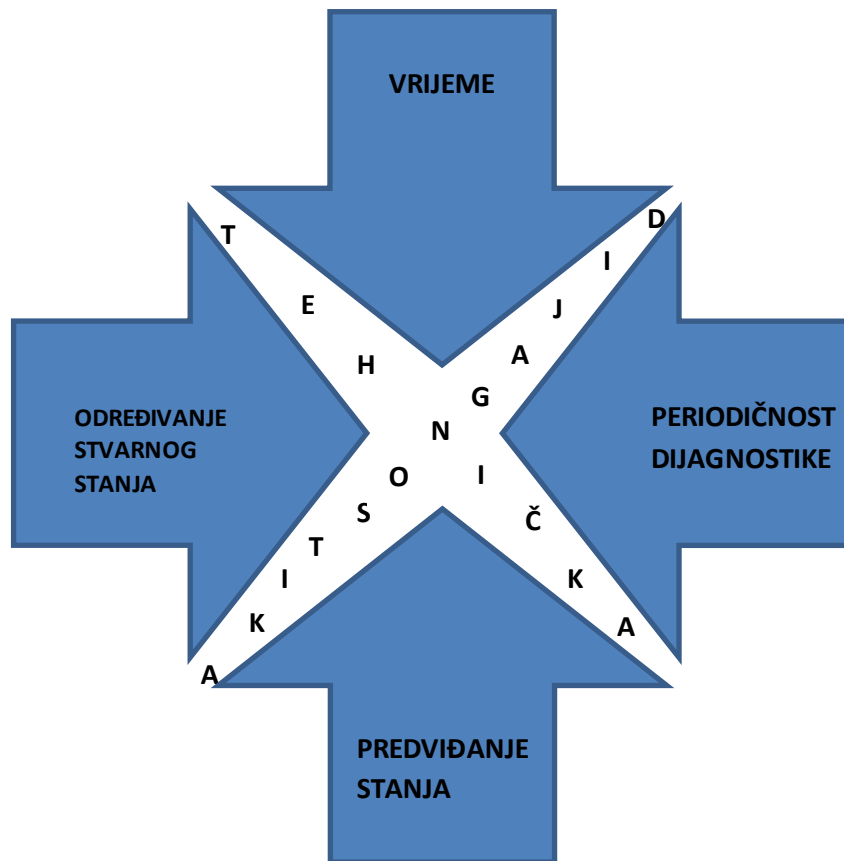
2.1. ASPEKTI TEHNIČKE DIJAGNOSTIKE

Tehnička dijagnostika se može promatrati sa više aspekata:

- prema cilju
 - provjera funkcionalnosti
 - utvrđivanje uzroka kvarova
- prema rezultatima
 - kompleksna
 - produbljena
- prema načinu provođenja
 - direktna
 - indirektna
- prema izvođenju
 - subjektivna
 - objektivna
- prema primjeni
 - periodična
 - permanentna
- prema obujmu
 - djelomična
 - potpuna

2.2. ELEMENTI TEHNIČKE DIJAGNOSTIKE

slika 1.: shematski prikaz elemenata tehničke dijagnostike



Izvor: obradila autorica

Svaka tehnička dijagnostika sastoji se od 4 elementa:

1. *ODREĐIVANJE STVARNOG STANJA* – je osnovni element koji ovisi o slučajnim ili prirodnim zakonima, a shodno tome stvarno stanje tehničkog sustava u osnovi je zapravo nepoznato.
2. *PREDVIĐANJE STANJA* – je drugi element koji podrazumjeva obavljanje nekih preventivnih aktivnosti održavanja do dijagnosticiranja stanja sustava.
3. *PERIODIČNOST DIJAGNOSTIKE* – je treći element kojim se nakon svakog obavljanja dijagnostike odlučuje, ovisno o tome koje je stanje sustava, slijedeći termin dijagnosticiranja stanja tehničkog sustava.
4. *VRIJEME* – je četvrti element tehničke dijagnostike. Očituje se kroz stanje sustava u prošlosti i sadašnjosti kako bi se moglo predvidjeti stanje u budućnosti zbog izrazito velikog utjecaja vremena na stanje sustava.

2.3. OSNOVNI ZADACI TEHNIČKE DIJAGNOSTIKE

Osnovna namjena zbog koje se izvodi tehnička dijagnostika je da se dijagnozom i na temelju analiziranih rezultata dobije stvarno stanje tehničkog sustava ili pojedinih njegovih komponenti. Dijagnosticiranjem se povećava pouzdanost, a time i efikasnost tehničkog sustava tokom njegovog eksploatacijskog razdoblja.

Tri osnovna zadatka tehničke dijagnostike su²:

1. *dijagnosticiranje* – određivanje trenutnog stanja tehničkog sustava;
2. *prognoziranje* – predviđanje tehničkog stanja u kojem će se sustav naći;
3. *geneza (retrospektiva)* – određivanje stanja tehničkog sustava u nekom prošlom trenutku, a na osnovi stečenih znanja i iskustava.

2.4. DIJAGNOSTIKA TRENUTNOG STANJA

Određivanjem trenutne radne sposobnosti i radnih karakteristika uređaja ili cijelog sustava u nekom određenom vremenskom periodu je osnovni cilj dijagnostike trenutnog stanja. Sve to postiže se ispitivanjem ili uređaja ili sustava i to odgovarajućim mjernim instrumentima, prećanjima i određenim metodama ispitivanja.

Metode mjerenja, pri tehničkoj dijagnostici trenutnog stanja, predstavljaju skup postupaka prema kojima se utvrđuju odnosi izmjerenih veličina. Kao najvažnija operacija tehničke dijagnostike je mjerenje, a metode mjerenja su:

- *apsolutna metoda mjerenja* – kod koje imamo očitavanje apsolutnih vrijednosti mjerene veličine;
- *relativna metoda mjerenja* – određuje se odnos mjerene veličine i unaprijed definirane neke druge veličine;
- *direktna metoda mjerenja* – mjerena veličina se očitava direktno;

² ADAMOVIĆ, Ž.: *Tehnička dijagnostika u mašinstvu*, Privredni pregled, Beograd, 1986.

- **indirektna metoda mjerenja** – tražena mjera se određuje direktno odnosno na temelju nekih drugih veličina (računski ili na neki drugi način);
- **kontaktna metoda mjerenja** – mjerni element je u direktnom kontaktu s mjernom sredinom;
- **bezkontaktne metode** – mjerni element nije u fizičkom kontaktu s mjernom sredinom;
- **diferencijalne metode mjerenja** – veličine se mjere zasebno, a zaključak se donosi na osnovu većeg broja rezultata mjerenja;
- **kompleksna metoda mjerenja** – istovremeno očitavanje podataka o više parametara.

2.5. SREDSTAVA TEHNIČKE DIJAGNOSTIKE

Izvršitelj tehničke dijagnostike odnosno osoba koja izvršava dijagnosticiranje tehničkih sustava mora donjeti subjektivnu ocjenu u kojem se nalazi stanje dijagnosticiranog tehničkog sustava uz veliku pomoć podataka dobivenih dijagnosticiranjem, ali, također, i na temelju svoje stručne osposobljenosti i prethodnih iskustava. Provoditelj dijagnostike uz sve potrebna stručna znanja o sustvu i njegovim pojedinim komponentama i podsustavima, mora imati saznanja i o suvremenim sredstvima i načinima uporabe.

Dijagnostička sredstva koja se danas koriste se dijele u tri grupe:

- **ugradena** – neprekidna dijagnostika stanja tehničkog sustava;
- **prijenosna** - dijagnosticiranje više različitih sustava;
- **stacionarna** – nalaze se u dijagnostičkim centrima.

Dijagnostičkim centrom se smatra svako poduzeće koje provodi tehničku dijagnostiku.

Svi postupci i sredstva koja se koriste pri dijagnosticiranju trebaju omogućiti što efikasnije i pouzdanije informacije o obavljanju osnovne funkcije postrojenja.

2.6. METODE I TEHNIKE TEHNIČKE DIJAGNOSTIKE

Osnovni cilj zbog koje se provodi dijagnosticiranje tehničkih sustava je određivanje stvarnog stanja promatranog sustava. Cjelokupno stanje tehničkog sustava okarakterizirano je velikim brojem parametara, a njihovi utjecaji nisu jednaki. Naravno, što više parametara daje nam veću vjerojatnost da ćemo dobiti pravilno i točno trenutno stanje sustava.

Na temelju dobivenih vrijednosti koje uspoređujemo sa propisanim (usvojenim) graničnim vrijednostima dobivamo točno stanje sustava i da li on ispunjava svoju funkciju. Ukoliko sustav ne ispunjava svoju funkciju potrebno je odrediti koje su slijedeće aktivnosti održavanja.

Nakon izbora dijagnostičkih parametara, donosi se odluka o primjeni:

- *permenantne dijagnoze* – dijagnostički uređaju se ugrađuju u mjesto mjerenja i sve to s ciljem stalnog praćenja odabranog parametra;
- *periodične dijagnoze* – praćenje ili mjerenje se obavlja prema potrebi, povremeno. Puno je češće u uporabi.

2.6.1 Tehnička mjerenja i kontrola u dijagnostici

Da bi mogli izvoditi mjerenja i kontrole potrebno je prije svega odrediti broj veličina koje su nam potrebne, odnosno koje će nam dati dovoljno informacija o mjernom objektu.

Zadatci dijagnosticiranja su:

- odabir mjernih veličina
- utvrđivanje uvjeta ispitivanja uzeviši u obzir tolerancije mjernih veličina
- odabir metoda mjerenja i kontrole
- odabir mjernih instrumenata
- odabir pomagala.

Skup posupaka, tehnika i sredstava mjerenja predstavlja metodu mjerenja, a s obzirom na primjenu sredstava, mjerenja se mogu podijeliti na: *mehanička, optička, električna i elektronska*.

Osnovna razlika između mjerenja i kontrole je ta da se mjerenjem određuju apsolutne vrijednosti veličina, a kontrolom se provjerava odstupanje tih istih veličina od upotrebjene veličine.

Zadatci mjerenja su:

- kontrola ili nadgledanje procesa i mjerenje u komercijalne svrhe
- definiranje veličina u znanstveno-tehničke svrhe
- u svrhu upravljanja i kontrole.

2.6.2. Izbor dijagnostičkih parametara

Izbor dijagnostičkih parametara temelji se na određivanju važnosti između njih i parametrima stvarnog stanja. Gotovo pa se svaka metoda dijagnosticiranja stanja tehničkog sustava temelji na praćenju vibracija i sustava, praćenju pojave i razvoja korozije, kontroliranju maziva i podmazivanja, praćenju toplinskog stanja i sl.

2.6.3. Primjene metode tehničke dijagnostike

Često su nam sustavi koje trebamo dijagnosticirati izuzetno složeni što iziskuje veliki broj parametara koji su nam potrebni za utvrđivanje stvarnog stanja sustava, a time ujedino i dijagnostičkih instrumenata.

Subjektivne metode tehničke dijagnostike mogu se podijeliti na³:

- ispitivanja šuma i buke;
- vizualna i optička ispitivanja;
- ispitivanja mirisa.

Najčešći postupci koji se primjenjuju su:

- *endoskopska dijagnostika* – dijagnostika koja se primjenjuje bez rastavljanja i rezanja promatranih dijelova;
- *ogledala* - za unutarnju kontrolu i promatranje predmeta;
- *uređaji za promatranje unutrašnjosti cijevi i rezervoara*, a čine ih sonde i uvijajuća stakla. Na kraju sonde se nalazi minijaturna žarulja
- *ostala ispitivanja bez razaranja*⁴.

3. ENDOSKOPSKA DIJAGNOSTIKA

Riječ endoskopija dolazi od dvaju grčkih riječi i to prijedloga *endos* (unutra) i glagola *skopien* (gledati). Endoskopski početci datiraju iz 19. stoljeća u medicini i to s Fillipp-om Bozzini-jem koji je od 1804. godine bio u potpunosti posvećen stvarnju izuma „lichtleiter-a“. Njegov instrument je reflektirao svjetlo svijeće kroz tanku cijev uz pomoć ogledala.

1979. godine se krositio prvi endoskop (cistoskop) koji je krosito optički sustav, a nešto kasije, 1929. godine se pomoću optičkih vlakana prvi put prenosi slika. Nadalje, 1955. godine proizveden je fibroskop, a to je ujedno bio i prvi savitljivi endoskop. Dugi niz godina problem je bilo sortiranje i proizvodnja snopova optičkih vlakana, a problemu se na kraj stalo 1958. godine kada je bilo u mogućnosti proizvesti stakleno vlakno sa promjerom manjim od

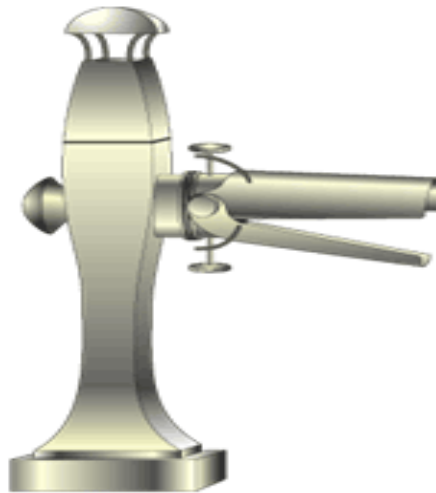
³ SEBASTIJANOVIĆ, S.: op. cit.

⁴ **Ispitivanja bez razaranja** (eng. non-destructive testing, NDT) predstavljaju preglede koji se provode na objektu bilo kojeg tipa, veličine, oblika ili materijala, kako bi se odredila prisutnost ili odsutnost nepravilnosti, ili kako bi se izvršila procjena ostalih materijalnih karakteristika toga objekta.

50 μ m. Danas to nije slučaj jer se vlakna izrađuju sa promjrom od 30nm i to u neograničenim dužinama.

Osim u medicini endoskopska dijagnostika je jedna od metoda koje se koriste u tehničkoj dijagnostici. Primjenjuje se kako bi se došlo do nepristupačnih mjesta u tehničkim sustavima, ali da pritom nije potrebno njihovo rastavljanje i rezanje.

Slika 1.: Lichtleiter Filippa Bozzinija



Izvor: BILIĆ, V.: **Povijest kirurgije**, Medicinska naklada, Zagreb, 2009.

3.1. METODE ENDOSKOPSKE DIJAGNOSTIKE

U zatvorenim, slabo ili neosvjetljenim te uskim i tjesnim prostorima moguće je pouzdano otkirvanje: prodora tekućine, deformacija, korozije, erozije, pukotina, ureza, tragova gorenja, naslaga i sl i sve to uz pomoć odgovarajuće endoskopske opreme. Sama endoskopska dijagnostika prvenstveno se koristi u sustavima odnosno u dijelovima tog sustava koji su nepristupačni, mračni i uski.

Zadatak ove, kao i svake metode tehničke dijagnostike je da se utvrdi stvarno stanje tehničkog sustava te se na temelju toga donose odluke o konačnim postupcima i aktivnostima u svrhu daljnjeg održavanja sustava. Ovim postupkom se sa predodređenog prelazi na održavanje utemeljeno na stanju. Povećanje pouzdanosti i efikasnosti sustava temeljne su

prednosti održavanja koje je utemeljeno na stanju, a uz to imamo i smanjenje troškova održavanja, što za sobom povlači smanjenje troškova životnog ciklusa tehničkog sustava.

Tri, jednako važna faktora koja vode ka uspješnom obavljanju endoskopske dijagnostike su: *oprema*, *ljudi* (tj stručno osposobljeno osoblje) i *metodologija*.

3.2. DEFINIRANJE OPREME ENDOSKOPSKE DIJAGNOSTIKE

Kao i općenito prije svakog obavljanja bilo koje vrste posla potrebno je odrediti opremu koja nam je potrebna za izvršenje traženog zadatka. Što preciznijom i točnijom opremom izvršenje zadatka bit će uspješnije, isto je i sa endoskopskom dijagnostikom.

Različiti optički i vizualni mjerni instrumenti i pomagala izuzetno pomažu u procesu tehničkog dijagnosticiranja. Za endoskopsku dijagnostiku se najčešće korisi oprema u kombinaciji sa ostalom opremom metoda i tehnika tehničke dijagnostike, kako bi se njihovom kombinacijom došlo do preciznih i točnih kvarova ili pojedinih neispravnosti komponenti tehničkih sustava.

3.2.1. Vizualna i optička kontrola

Ljudski vid i osvjetljenje su osnove na temelju kojih se uspješno provode sve vizualne i optičke kontrole. Općenito, tehničke dijagnostike se provode pri vrlo lošem osvjetljenju ili tek pri dnevnom svjetlu. Ti nepogodni uvjeti ne pridonose uspješnom obavljanju kontrole jer opće je poznato da se ljudskim okom manje vidi pri lošem osvjetljenju. Pri tome ne pomažu ni najbolji optički instrumenti.

Ljudsko oko je vrlo razvijeni organ koji ima mogućnost prilagođavanja svjetlosti i to pomću dijela oka koje se naziva zjenica. Ono ima mogućnost, ovisno o razini svjetlosti, da se skuplja ili širi i to sve u roku od svega nekoliko minuta (10 – 15), a također se u roku od 30-ak minuta može prilagoditi i na potpuni mrak. Iz tog razloga se mora voditi računa o svim mogućnostima ljudskog vida kao prvog faktora koji uvjetuje rad sa optičkom opremom.

Drugi faktor koji utječe na rad sa optičkom opremom je osvjetljenje. Pomoću vlaknastog svjetlovoda sa kontinuiranim vlaknima se osigurava maksimalna efikasnost osvjetljenja i to na način da se gubici bilo kojeg elementa vlakna svedu na 50% intenziteta. Korištenje prirodnog osvjetljenja je drugi način poboljšanja intenziteta osvjetljenja.

3.2.2. Oprema za endoskopsku dijagnostiku

Kako ljudski vid nije savršen organ, njegovi nedostaci su utjecali na stvaranje novih metoda za osvjetljenje koji se nazivaju bioskopi. Sredstava pomoću kojih se provode vizualna i optička ispitivanja, a sve u svrhu održavanja nekog tehničkog postrojenja.

Kako je cilj da se kvarovi u pogonima ili u pojedinim konkretnim komponentama postrojenja otkriju i poprave bez rastavljanja, danas se sve više i više koriste optička vlakna koja nam isto to omogućuju.

Kao što je već rečeno, prvi endoskopi (skupni naziv za sve uređaje kojima se omogućuje promatranje unutrašnjosti) su bili projektirani u svrhe medicine. Razvoj urologije (grane medicine) se zasniva na pronalasku cistoscopa, a zahvaljujući njemu došlo je do naglog i intenzivnog daljnjeg razvoja endoscopa. Endoskopi koji imaju kruti sustav leća opskrbljenih minijaturnom lampom. Kasnije se lampa zamjenjuje vlaknstim svjetlosnim sustavom, što omogućuje čak i snimanje objekta, a ti suvremeni endoskopi se nazivaju fibroskopi i videoskopi.

3.3. KARAKTERISTIKE OPREME ENDOSKOPSKE DIJAGNOSTIKE

Izgled, dimenzije, tehničke specifikacije, područja u kojima se primjenjuje, struktura – sve se to odnosi na karakteristike opreme za ispitivanje pomoću endoskopske dijagnostike. Ovisno o situaciji i uvjetima u kojima se primjenju su projektirani instrumenti endoskopske dijagnostike. Tako da se oprema može podijeliti na: *krute endoskope* (boroskopi), *savitljive endoskope* (fibroskopi) i na *ostala optička i vizualna pomagala* (izvor svjetlosti, TV

prijemnici, fotoaparati itd, preko kojih se pomoću različitih priključaka možemo spojiti na endoskopsku opremu).

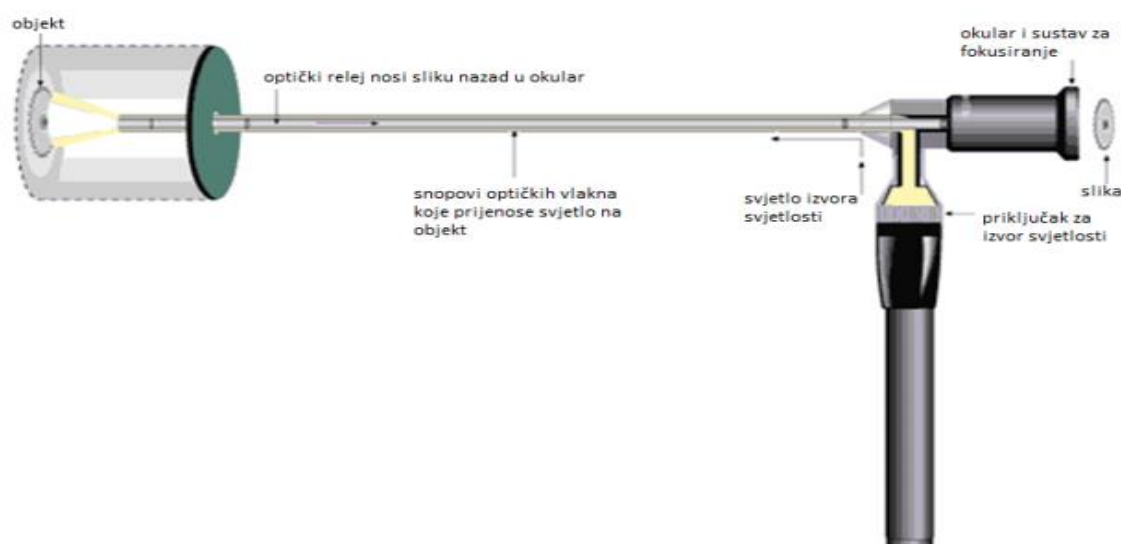
3.3.1. Boroskopi

Kruti endoskopi ili boroskopi su instrumenti pomoću kojih se vrše tehničke dijagnostike pogona. To su instrumenti koji sliku prenose do oka ispitivača, kroz krutu cijev koja spaja okular i objektiv s time da imaju ugrađeni vlastiti sustav osvjetljenja. Svjetlost za osvjetljenje se prenosi pomoću povezanih optičkih leća koja su okružena optičkim valknama.

U svojim počecima boroskopi su se koristili za ispitivanje cijevi pušaka, no, kako se tehnologija razvijala, a još uvijek i razvija, velikim i brzim koracima, došlo je do izuma naprednijih instrumenata – fibroskopa. Naravno, u svojim prvim koracima, proizvodnja je bila vrlo skup, ali nedugo kasnije cijene su mu postale pristupačnije.

U uporabi je najčešće boroskop standardne konstrukcije, ali osim njega postoje još i: *panoramski boroskopi* (čije je vidno polje 360°), *kutni te vodonepropusni boroskopi*, *širokokutni* (njihovo vidno polje je od 120°), *periskop*, *UV boroskop*, *kalibrirajući* i *minijaturni boroskop* (manji promjer cijevi).

Slika 3.: Prikaz krutog boroskopa



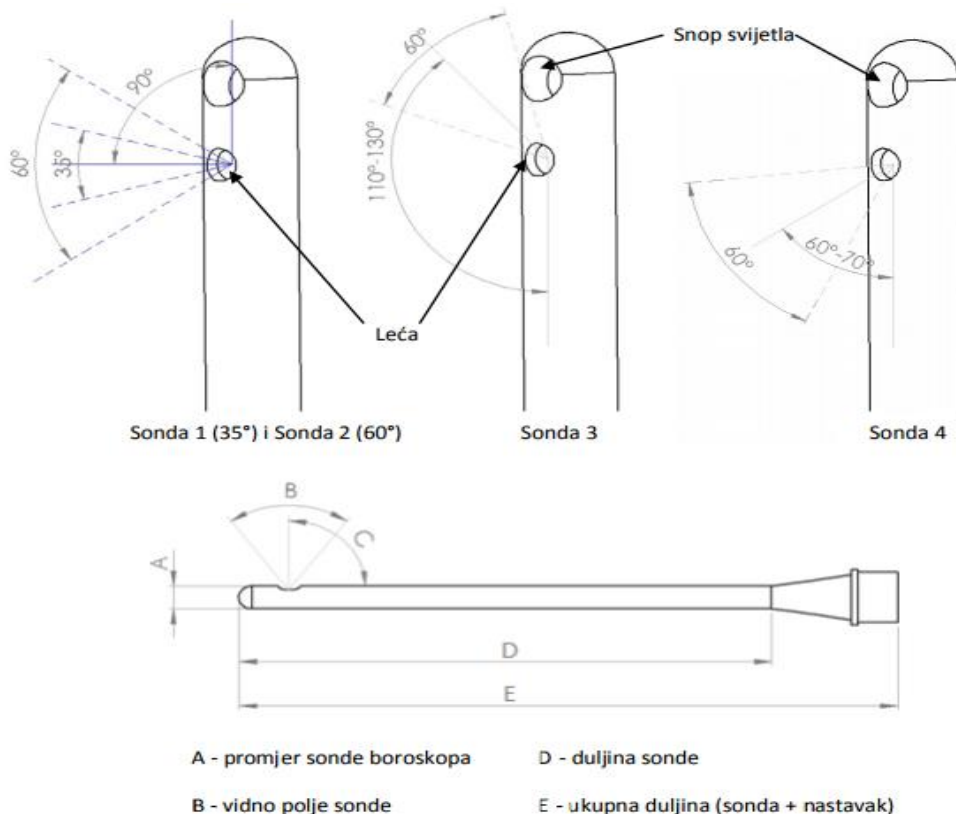
Izvor: https://hr.wikipedia.org/wiki/Vizualna_kontrola, kolovoz 2017.

Tablica 1.: Radna okolina boroskopa

			Standardni, s reverzibilnom prizmom, promjenjivih dužina	Miniboroskopi	Boroskopi malih promjera
Radna temperatura	Sonda	Na zraku	- 20 – 150 °C	- 10 – 80 °C	
		U vodi	10 – 30 °C		
	Drugi dijelovi	Na zraku	- 20 – 50 °C	- 10 – 50 °C	
Atmosferski tlak	Sonda	Na zraku	700 – 1700 hPa		1013 hPa
		U vodi	do 1700 hPa		
	Drugi dijelovi	Na zraku	700 – 1060 hPa	1013 hPa	
Otpornost na fluide			Odlična otpornost na ulja, maziva i 5%-ne lužine.		
Vodootpornost	Sonda		Može se upotrebljavati u vodi.		
	Drugi dijelovi		Otporni na močenje (kapanje), ali ne mogu raditi u vodi.		

Izvor: http://www.olympus-ims.com/data/File/System_Guide/system_guide.en.pdf, kolovoz 2017.

Slika 4.: Secifikacije sonde boroskopa



Izvor: <http://vojislavbozanic.rs/industrijska-endoskopija.php>, kolovoz 2018.

Sonde boroskopa

Sonda 1 – pogled pod kutom od 90° , a vidno polje iznosi 35° . Primjena: za ispitivanje komore za izlaganje i sapnice visokotlačne turbine.

Sonda 2 – kut pogleda od 90° , a vidno polje od 60° . Primjena: opći pregled motora.

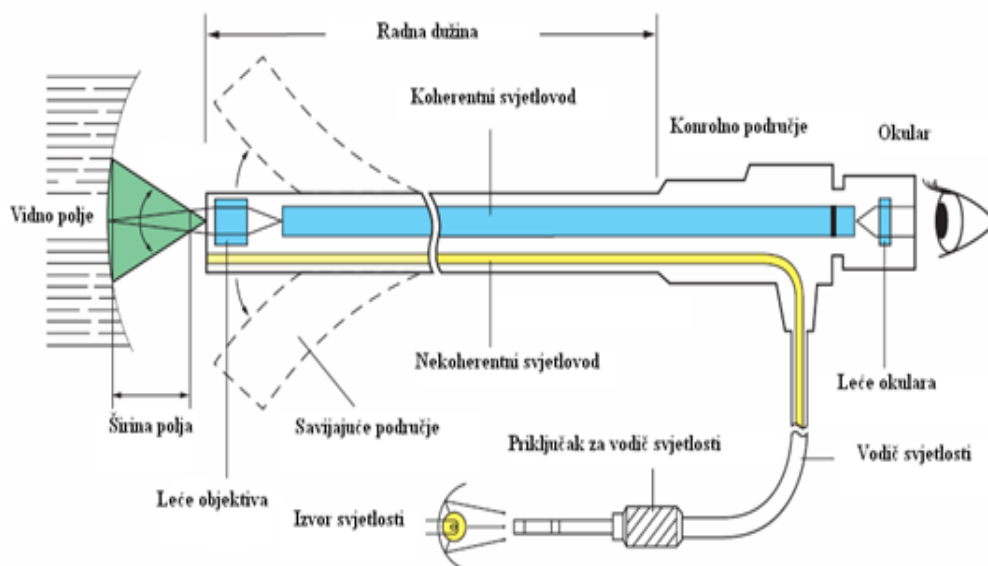
Sonda 3 – kutni pogled od 110° do 130° i vidnim poljem od 60° . Primjena: pregled loptatica visokotlačnog kompresora.

Sonda 4 – kutni pogled od 60° do 70° . Primjena: pregled vrhova lopatica i kućišta.

3.3.2. Fibroskopi

Savijljivi endoskopi ili fibroskopi su instrumenti koji također služe za tehničku dijagnostiku sustava ili pojedinih komponenti sustava. Oni su nešto moderniji za razliku od boroskopa i za razliku od njih imaju mogućnost savijanja cijevi. Građeni su od okulara, objektiva i dva vlaknasta savitljiva svjetlovoda. Primjenjuju se kada je udaljenost od objektiva veća od 0.5 m odnosno ondje gdje nije moguće koristiti boroskope jer dužina cijevi fibroskopa može doseći i do 3 m. Fibroskopi se, također, prijenjuju kada imamo kontrolu nekog prostora kod kojeg je otvor izuzetno mali, čak i do 1 mm. A to znači da je promjer cijevi od 0.64 mm do 11.3 mm.

Slika 5.: izgled fibroskopa



Izvor: <https://www.olympus-ims.com/en/knowledge/remote-visual/industrial-fiberscopes/>, kolovoz 2017.

Savitljivi dio svjetlovoda unutar fleksibilne, zaštitne, ali i vodonepropusne cijevi je osnovno svojstvo kojom se odlikuje fibroskop. To nam daje mogućnost da imamo direktan i bočni pregled jer imamo neograničeno pomicanje kraja cijevi u svim smjerovima. Primjenjivi su na temperaturama od $-10\text{ }^{\circ}\text{C}$ do $80\text{ }^{\circ}\text{C}$.

Slika 6.: Mogućnost daljinskog upravljanja vrhom fibroskopa



Izvor: <http://vojislavbozanic.rs/industrijska-endoskopija.php>, kolovoz 2017.

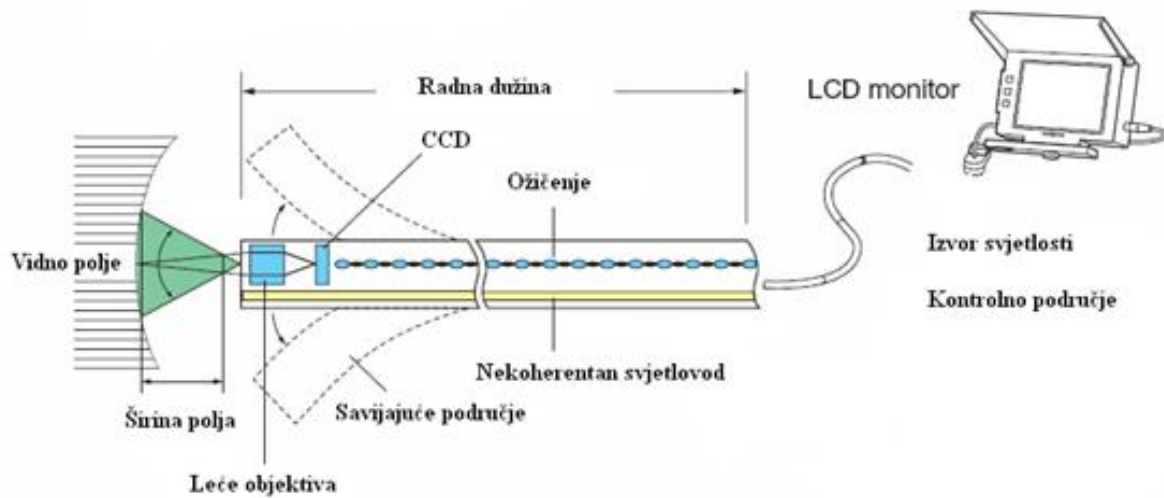
3.3.3. Video-endoskopi

Pripadaju skupini najsuvremenijih sustava daljinske endoskopske dijagnostike. Ugrađen je u cijev koja je savitljiva, a omogućuje istovremeno snimanje unutrašnjosti promatranog objekta i slanje osvjetljenja.

Kod primjene boroskopa i fibroskopa imali smo obradu analogne slike, dok je kod video-endoskopa obrada digitalne slike i to pomoću CCD čipa, a smješten je na kraju cijevi. CCD čip ima mogućnost pretvaranja svjetlosnog signala u električni. Potom se digitalna slika prenosi od CCD čipa na kraj cijevi i to preko ožičenja koje se nalazi unutra, do samog kontrolnog područja.

Na poslijetku se digitalna slika najčešće šalje ili na LCD ili na CRT monitor. Video-endoskop nam daje najkvalitetniju sliku, ali istovremeno zbog velike složenosti digitalnog sustava, promjeri cijevi nisu manji od 4 mm.

Slika 7.: Izgled video-endoskopa



Izvor: <http://www.olympus-ims.com/>, kolovoz 2017.

3.4. DALJINSKI VIZUALNI PREGLEDI

Daljinski vizualni pregledi (RVI od engl. **R**emote **V**isual **I**nspection, što u prijevodu na hrvatski znači daljinski vizualni pregled) su pregledi koji za obavljanje traženih zadataka koriste neku od slijedećih oprema: *zrcala, optička kabla, kamere, svjetlosne izvore, teleskope i druga vizualna i optička pomagala*. Za razliku od ostale opreme, ovom je predviđeno da se kvarovi i neispravnosti uočavaju jednako ili čak i bolje nego kod izravnog (direktnog) pogleda. Kao i u svemu tako i ovdje, razvoj tehnologije je doprinuo da se ovom opremom mogu pregledavati najnepristupačniji, najmračniji, ali i najuži prostori, a pritom da kvaliteta slike bude gotovo pa savršena.

3.4.1. Sustavi daljinskog vizualnog pregleda

Sustavi daljinskog vizualnog pregleda predstavljaju najsuvremeniji način oblika endoskopske dijagnostike koji nam omogućuje da se dijagnosticiraju, analiziraju i trajno zabilježe (memoriraju) oštećenja i kvarovi koji su nedostupni da bi se otkrili ljudskim vidom.

Sustav se sastoji od: *krutih boroskopa, savitljivih fibroskopa i video-endoskopa*. Detaljna i kompletna analiza tehničkog sustava provodi se integrirano u sklopu sa raznim drugim sustavima, a to su najčešće računala.

Oprema RVI sustava (boroskopi, fibroskopi i video-endoskopi) se povezuju uz pomoć računala i video opreme, a to nam omogućuje da se memorirane slike i videa pregledanih tehničkih sustava obrade što bolje. Ovim sustavom eliminirano je rastavljanje tehničkih sustava, a time i obustavljanje korištenja tog istog tehničkog sustava što znači da dolazi do velikih ušteda, rasta efikasnosti, ali i pouzdanosti tehničkog sustava. RVI sustav uz dijagnosticiranje problema nepristupačnih oštećenja, nam omogućuju da se ista oštećenja uspješno snime, pohrane te se naknadno analiziraju.

Uz pomoć video-endoskopske opreme uz mogućnost memoriranja slike dijela sustava koji promatramo, postoji i mogućnost mjerenja dimenzija oštećenja, ali i mogućnost pohranjivanja svih tih podataka u datotekama (uz pomoć programske podrške). Za jasnu i čistu sliku dijagnosticiranja problema, zahvalni smo sustavu optike na vrhu endoskopa, koja se šalje do promatrača te se prikazuje uvećana ili izoštrana na nekom video ekranu ili monitoru, najčešće visoke rezolucije.

Sve varijante opreme sustava za daljinski vizualni pregled koji se danas koriste pri tehničkoj dijagnostici se svrstavaju u tri osnovna tipa instrumenata, a koja su ujedno integrirana u RVI sustav, a to su:

Boroskopi – koji su kombinacija optike i fibrooptike, a pripadaju nastarijim predstavnicima endoskopske opreme, ali koji su danas naravno znatno usavršeni i koji također imaju mogućnost video zapisa. U ovom tipu instrumenata slika se od sonde do promatrača prenosi sustavom leća koji su ugrađeni u krutu cijev, a svjetlosni izvor je povezan preko fibrooptičkih svjetlosnih vlakana.

Fibroskopi – su predstavnici sustava tankih fibrooptičkih vlakana, a slika ovisi o broju vlakana. Slika se u sklopu RVI može pojačavati, obrađivati ili pak memorirati.

Video-endoskopi – predstavnici su najsvremenijeg sustava daljinske endoskopske dijagnostike koji su ugrađeni u savitljive cijevi. Digitalnu sliku koju nam omogućuje sustav video-endoskopske koja se može obrađivati pomoću računala, pohranjivati i kasnije distribuirati omogućuje nam kamera – čip (CCD – Charged Coupled Device) ugrađena je na vrh video – endoskopa. Za ovaj, ali i za gore dva navedena sustava potreban je izvor svjetlosti.

Slika 8.: Izvor svjetlosti Olympus ILP-2



Izvor: <http://www.olympus-ims.com/en/light-source/>, kolovoz 2017.

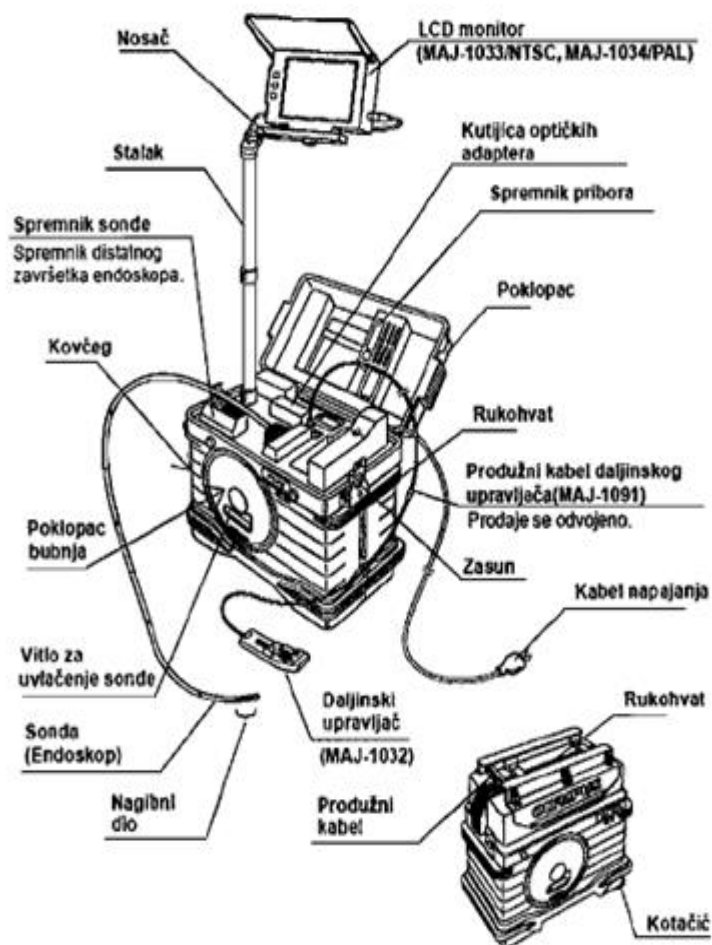
Video snimak koji dobivamo jednim od ova tri sustava može se prikazivati na standardnim monitorima, video analizatorima ili pak video dokumentacijskom sustavu. Kompatibilan rad sa svim tipovima i video-endoskopa i fibroskopa i boroskopa ostvaruje se pomoću video analizatora. Današnja najnovija i suvremena tehnologija nam daje mogućnost savršene obrade digitalnih slika, ali nam i daje mogućnost mjerenja dimenzija oštećenja i to direktno sa digitalne slike, a isto tako i njihovu pohranu te ispisivanje.

Trenutno danas u svijetu najpoznatiji proizvođač endoskopske opreme je tvrtka OLYMPUS INDUSTRIAL. Njihova oprema je projektirana sa vrlo velikom univerzalnošću, a to ih čini praktičnima u raznovrsnim primjenama.

3.4.2. Endoskopska oprema najnovije generacije

Zahvaljujući tehnološkom napretku omogućeno je da se u jednu mobilnu cjelinu integrira videoanalizator i video-endoskop i uz to je izuzetno uzaprijeđena programska podrška koja nam omogućuje upravljanje, mjerenje dimenzija, obradu i arhiviranje slika. Na slici ispod je prikazana ta endoskopska oprema novije generacije koju je također proizvela tvrtka OLYMPUS INDUSTRIAL, a naziv joj je IPLEX.

Slika 9.: IPLEX – oprema najnovije generacije



Izvor: **OLYMPUS d.o.o.**, Upute – industrijski endoskop, IPLEX serija, 2008.

Iz prikazanog se može vidjeti cjelokupna kompaktnost opreme koja se nalazi u kućištu koje je otporno na udarce. S gornje strane kućišta se nalazi ručka, a s donje strane kotačići koji omogućavaju lakši transport opreme do mjesta na kojem se obavlja dijagnostigiranje. Sklop koji služi za namotavanje savitljive cijevi se nalazi unutar kućišta. Također, unutar kućišta je smješten motor koji omogućuje upravljanje vrhom video-skopa, a tipke koje služe za upravljanje se nalaze u višefunkcionalnom daljinskom upravljaču, koji je izuzetno male mase i velike kompaktnosti. LCD monitor je visoke razlučivosti pomoću kojeg pratimo rezultate dijagnosticiranja.

Promjer cijevi video-endoskopa može biti 4 mm, 4.4 mm, 6 mm i 6,2mm. Radna dužina mu se proteže od 1.5 m pa sve do 19 m. Kao vanjski priključci na video-endoskop se mogu

priključiti razni priključci npr *priključak za vodič svjetlosti, priključak za memorijske kartice, USB, video izlaz* itd.

Danas kada je tehnika i tehnologija u konstantnoj uzlaznoj putanji teško joj je ići uz korak. No endoskopska oprema je prati u stopu i uspjeva u potpunosti iskoristiti i sve mogućnosti koje pruža informatička tehnologija. Iskorištenje informatičke tehnologije se očituje u tome da imamo direktno memoriranje rezultata, na računalo, koje nam daje endoskopska dijagnostika, kasniju obradu tih istih podataka s najsuvremenijom programskom podrškom, a na posljetku i slanje istih i obrađenih podataka do nekog drugog odredišta putem Interneta. Također, još jedna od načina na koji endoskopska dijagnostika iskorštava svu uznapredovalu programsku podršku je taj da se njome može mjeriti dubina, dužina, površina i reljef promatranog oštećenja.

3.5. METODOLOGIJA PRIMJENE ENDOSKOPSKE DIJAGNOSTIKE

Definiranjem metodologije je preteća uvođenju i odabiru endoskopske dijagnostike u procesu održavanja sustava. Metodu definiraju slijedećih 5 faza:

1. Analiza konstruktivnog rješenja objekta dijagnostike;
2. Određivanje kontrolnih mjesta i izbor pristupnih otvora za uvođenje endoskopske opreme;
3. Izbor endoskopske opreme;
4. Definiranje postupka i analiza rezultata endoskopske dijagnostike; Izrada izvještaja.

3.5.1. Analiza konstruktivnog rješenja objekta dijagnostike

Detaljno i precizno upoznavanje kako sa konstrukcijom tako i sa sustavom održavanja objekta kojeg dijagnosticiramo je prvi korak za primjenu endoskopske dijagnostike. Kako bi mogli sa sigurnošću i velikom preciznošću dijagnosticirati dio ili cijeli skop neosporno je prvenstveno detaljno upoznavanje s dijelom ili cjelinom. Upoznavanje se očituje u pogledu:

opterećenja, mjestima kritičnih naprezanja, sustavu povezivanja elemenata, materijalu, površinskoj zaštiti, mogućoj vrsti oštećenja, postojećem sustavu održavanja i sl.

3.5.2. Određivanje kontrolnih mjesta i izbor pristupnih otvora za uvođenje endoskopske opreme

Druga faza metodologije je određivanje kontrolnih mjesta. U toj drugoj fazi određuju se i lociraju mjesta koja se trebaju dijagnosticirati. A kontrolna mjesta možemo definirati tek nakon što smo se upoznali sa cjelokupnim tehničkim sustavom i njegovim dosadašnjim održavanjem.

Sami broj kontrolnim mjesta ovisi nam o složenosti tehničkog ustava, a ona moraju obuhvaćati sve ključne dijelove i sklopove tehničkog sustava. To znači da se kontrolna mjesta određuju na temelju prve faze metodologije odnosno na temelju proučavanja procesa koju uključuju moguća vrsta oštećenja i ostale čimbenike koju utječu na cjelokupni rad sustava.

Nakon što odredimo kontrolna mjesta slijedi njihova analiza o mogućnostima iskorištavanja već postojećih otvora na tom tehničkom ustavu kako bi se mogla uvesti endoskopska oprema i valjano izvesti kontrola i dijagnosticiranje tih istih mjesta.

3.5.3. Izbor endoskopske opreme

Ovisno i vrsti otvora koje imamo na raspolaganju biramo endoskopsku opremu kako bi mogli efikasno provesti endoskopsku dijagnostiku. Uz otvore, na kvalitetne i korisne rezultate dijagnostike također utječe i izbor izvora svjetlosti, ali i ostala oprema i pomagala koji su nam potrebni za cjelokupnu dijagnostiku problema.

Uz sve to, veliki utjecaj na izbor endoskopske opreme ima i lokacija na kojoj se nalazi promatrani tehnički sustav, razina pouzdanosti, koji su nam raspoloživosti sustava, ekonomski čimbenici te razne norme, propisi i zahtjevi.

3.5.4. Analiza rezultata endoskopske dijagnostike

Kako bi se uspješno obavilo analiziranje tehničkog sustava odnosno endoskopska dijagnostika potrebno je nakon upoznavanja tehničkog sustava u odabrana kontrolna mjesta i izabrane otvore kontrolnih mjesta umetnuti, prethodnim izborom, endoskopsku opremu te izvršiti kontroliranje. Sva zapažanje uz memoriranje i zapisivanje oznaka memoriranih slika unose se u posebne obrazce.

Kao rezultat endoskopske dijagnostike dobivamo slike oštećenja dijelova sustava. Slike se pohranjuju u videoanalizatoru koje se potom mogu prebaciti na računala te arhivirati za daljnju uporabu.

Pod analizom rezultata se podrazumjeva uspoređivanje dobivenih rezultata oštećenja istraživanja sa kriterijima dopuštenih oštećenja. Analiziranje kriterija nam daje konkretan odgovor u kakvom je stanju analizirani tehnički sustav i koju su daljnji koraci. Na temelju toga donosimo odluku o otklanjanju oštećenja ili pak o nastavku eksploatacije. U slučaju da su oštećenja unutar dozvoljenih kriterija, neophodno nam je zabilježiti sve dobivene rezultate i podatke (u liste pregleda) kako bi imali dokumentaciju za slijedeći endoskopski pregleda. Ti isti kriteriji prihvatljivosti oštećenja definirani su posebnim dokumentima, skicama, slikama i crtežima i najčešće su prikazani tablicama.

3.5.5. Izvještaj endoskopske dijagnostike

Posljednja, ali ne manja važna faza metodologije je izvještaj endoskopske dijagnostike koji uključuje zaključke, ocjenu stanja pojedinih dijelova kao i cijelog sustava.

Zaključak se donosi na temelju dobivenih rezultata dijagnosticiranjem i ona nam daje jasna saznanja o prijedlozima i vrstama mjera koje moramo poduzeti odmah ili nešto kasnije. Uz izvještaj je obvezno priložiti slike koje nam služe za daljnje praćenje tehničkog sustava. Također, u izvještaju se moraju dati preporuke o budućim pregledima odnosno nakon kojeg vremenskog perioda će se postupak morati ponoviti, a dužina razmaka između dva dijagnosticiranja ovisi o problematici jedne komponente ili cijelog sustava.

3.6. OSOBLJE ZA PROVOĐENJE ENDOSKOPSKE DIJAGNOSTIKE

Uz svu odgovarajuću opremu za uspješno provođenje endoskopske dijagnostike potrebo je i da osobe koje ga provode budu stručno osposobljene, a to znači da moraju biti specijalisti koji posjeduju multidisciplinarna znanja. Uz poznavanje opreme i metodologije moraju biti izuzetno upoznati sa tehničkim sustavom kojeg dijagnosticiraju.

Kako bi osobe postale stručno osposobljene one slušaju različite tečajeve koji imaju točno definiran plan i program, a po završetku tečaju moraju biti podvrgnuti točno definiranim i strogo odgovarajućim ispitima. Polaganjem tih istih ispita dobivaju priznanja da su stručno oposobljeni za obavljanje tehničkog dijagnosticiranja.

Uz provjeravanje stečenih znanja i vještina, polaznici tečajeva i buduće stručno osposobljene osobe za dijagnosticiranje prolaze i kroz razna fizička i psihička ispitivanja sposobnosti. I na poslijetku, ali skoro i najvažnije uz znanje i vještine je, očni pregled kojim se dokazuje da osoba može zapaziti J-1 slova Jaeger testa.

3.7. MOGUĆNOSTI PRIMJENE ENDOSKOPSKE DIJAGNOSTIKE

Cilj endoskopske dijagnostike je uspješno provođenje dijagnosticiranja i određivanja trenutnog stanja dijela (komponente) ili cijelog tehničkog sustava. Odabirom odgovarajuće endoskopske dijagnostike u nepovoljnim uvjetima, a to znači: slabo osvijetljenim, zatvorenim i tijesnim područjima, dolazimo do rezultata dijagnosticiranja kao što su: otkrivanje pukotina, deformacija, korozije, erozije, naslaga, prodora tekućine i dr.

Endoskopska dijagnostika ima široki spektar primjene pa skoro da i ne postoji područje gdje se ne primjenjuje. A može se primjeniti za dijagnosticiranja problematike kao što su u: *transportnim sredstvima, parnim kotlovima sa instalacijama, građevinarstuv, nuklearnim reaktorima* ili pak u podsustavima kao što su: *elementi konstrukcije, pogonske gurpe, posude s tlakom, turbine, izmjenjivači topline i sl.*

Na temelju endoskopske dijagnostike dobivamo stvarno stanje tehničkog sustava pomoću kojeg se dalje određuje u kojem smjeru treba ići. Ili nastavak eksploatacije ili popravku oštećenja. Prilikom svake pa tako i endoskopske dijagnostike potrebno je na temelju dobivenih rezultata izraditi izvještaj dijagnostike u kojem su precizno definirana sva otkrivena oštećenja i nepravilnosti. Uz tekstualni dio pohranjuju se i odgovarajuće slike koje smo prikupili dijagnosticiranjem i sve se to memorira u datoteku dijagnostičkog centra. Memorirana datoteka nam služi za buduća dijagnosticiranja kako bi se mogla uspoređivati nova i stvarna stanja te time pratiti dali je došlo do ponovnog oštećenja ili je pak ono ostalo isto ili se još više povećalo.

5. ZAKLJUČAK

Mnogobrojnim ispitivanjima, analiziranjima i izračunima došlo se do zaključka da je održavanje koje je utemeljeno na stanju vrlo efikasna metoda pomoću koje održavamo naš proizvodni sustav odnosno pogon. Promjenom održavanja koje je utemeljeno na stavnju dolazimo do mnogobrojnih prednosti, kao što su: umanjeње troškova održavanja, čime dolazi do automatskog smanjenja trškova nekog životnogu ciklusa tehničkog sustava, a najvažnija prednost je povećanje pouzdanosti koja za sobom vuče povćanje efikasnosti samog sustava.

Unazad nekoliko godina sutručnjaci uvelike rade na razvoju metoda tehničke dijagnostike i samih uređaja pomoću kojih obavljamo preglede stanja. Izuzetno je bitno da sve oprema odnosno mjerni instrumenti budu prilagođeni izuzetno visokim standardima jer samo tako će se doći do pravih rezultata. Odnosno, samo tako ćemo na vrijeme moći otkriti kvar i popraviti ga u vrlo kratkom vremenskom periodu kako nam nebi došlo do zastoja proizvodnje.

Kao jedan od načina tehničkog dijagnosticiranja odnosno određivanja stvarnog stanja sustava u ovom radu je opisana endoskopska dijagnostika. Endoskopska dijagnostika je jedna od boljih načina ustvrđivanja stanja sustava koja uz odgovarajuću i visokostanadradiziranu opremu ima mogućnost da u zatvorenim, neosvjetljenim i uskim prostorima otkrije; koroziju, eroziju, pukotine, deformacije, tragove gorenja, gubitke zaštitnih prevlaka, prodora tekućina i sl. Također uz odgovarajuću opremu potrebno je imati i visokoobrazovane ljude koji su izuzetno stručni u svom poslu i koji posjeduju veliko znanje iz tih područja.

Na kraju kao zaključak svemu možemo reći da je provođenje ispitivanja i utvrđivanja stanja nekog tehničkog sustava u cjelini ili samo pojedinih njegovih komponenti jedan od osnovnih faktora koji nam omogućuje uspješnu eksploataciju. Ako nemamo efikasnu i pouzdanu opremu, nema ni proizvodnje, a to postizemo obavljanjem dijagnosticiranja i promatranja pomoću raznih metoda i metodologija koje nam smanjuju kasnije troškove popravka i povećavanju efikasnost.

6. LITERATURA

6.1. KNJIGE

1. ADAMOVIĆ, Ž.: **Tehnička dijagnostika u mašinstvu**, Privredni pregled, Beograd, 1986.
2. SEBASTIJANOVIĆ, S.: **Osnove održavanja strojarskih konstrukcija**, Strojarski fakultet u Slavonskom Brodu, Slavonski Brod, 2002.
3. SEBASTIJANOVIĆ, S.; TUFEKČIĆ, DŽ.: **Održavanje**, Mašinski fakultet u Tuzli, Tuzla, 1998.
4. KRSTELJ, V.: **Ultrazvučna kontrola, odabrana poglavlja**, Fakultet strojarstva i brodogradnje, Zagreb, 2003.

6.2. ČLANCI, REFERATI, STUDIJE

5. PETROVIĆ, Ž.: **Primena metode endoskopske dijagnostike u održavanju tehničkih sistema – magistarski rad**, Mašinski fakultet u Beogradu, Beograd, 2004.
6. KRSTELJ, V.: **Vizualna kontrola, odabrana poglavlja – Skripta u radu**, Hrvatsko društvo za kontrolu bez razaranja, Zagreb, 1998.
7. PETROVIĆ, Ž.: **Endoskopska dijagnostika brodskih dizel motora - članak**, 1. naučni skup, Beograd, 2005.

3. OSTALI IZVORI

8. KRAŠ, A.: **Održavanje elektroničkih sustava**, predavanja, Pomorski fakultet u Rijeci, Rijeka, 2009.
9. LEMEŠ, S.: **Ispitivanje proizvoda**, predavanja, Mašinski fakultet u Zenici, Zenica, 2007.
10. ČALA, I.: **Održavanje**, predavanja, Tehničko veleučilište u Zagrebu, Zagreb, 2009.

11. **OLYMPUS d.o.o.**, Upute – industrijski endoskop, IPLEX serija, 2008.
12. CEN – COMITE EUROPEEN DE NORMALIS ATI ON, **European standard EN 13018 – Non-destructive testing – Visual testing – General principles**, 2001.
13. https://hr.wikipedia.org/wiki/Vizualna_kontrola/, kolovoz 2017.
14. http://www.olympus-ims.com/data/File/System_Guide/system_guide.en.pdf, kolovoz 2017.
15. <https://www.olympus-ims.com/en/knowledge/remote-visual/industrial-fiberscopes/>, kolovoz 2017.
16. <http://www.olympus-ims.com/>, kolovoz 2017.
17. <http://www.olympus-ims.com/en/light-source/>, kolovoz 2017.

7. POPIS ILUSTRACIJA

7.1. POPIS SLIKA

Slika 1. : Elementi tehničke dijagnostike.....	6.
Slika 2.: Lichtleiter Fillpa Bozzinija	12.
Slika 3.: Prikaz krutog bioskopa	15.
Slika 4.: Specifikacije sonde boroskopa.....	17.
Slika 5.: Izlged fibroskopa	18.
Slika 6.: Mogućnost daljinskog upravljanja vrhom fibroskopa	19.
Slika 7.: Izgled video-endoskopa	20.
Slika 8.: Izvor svjetlosti Olympus ILP-2	22.
Slika 9.: IPLEX - oprema najnovije generacije	23.

7.2. POPIS TABLICA

Tablica 1: Radna okolina boroskopa	16.
--	-----