

Pametni prozor

Tibljaš, Andre

Undergraduate thesis / Završni rad

2015

Degree Grantor / Ustanova koja je dodijelila akademski / stručni stupanj: **University of Rijeka, Faculty of Humanities and Social Sciences / Sveučilište u Rijeci, Filozofski fakultet u Rijeci**

Permanent link / Trajna poveznica: <https://um.nsk.hr/um:nbn:hr:186:538984>

Rights / Prava: [In copyright](#)/[Zaštićeno autorskim pravom.](#)

Download date / Datum preuzimanja: **2025-01-06**



Repository / Repozitorij:

[Repository of the University of Rijeka, Faculty of Humanities and Social Sciences - FHSSRI Repository](#)



SVEUČILIŠTE U RIJECI
FILOZOFSKI FAKULTET U RIJECI

Odsjek za politehniku

Andre Tibljaš

Mat.broj:0009064627

Pametni prozor
(završni rad)

Rijeka, 2015. godine

SVEUČILIŠTE U RIJECI

FILOZOFSKI FAKULTET U RIJECI

Studijski program: Sveučilišni preddiplomski studij politehnike

Andre Tibljaš

mat. broj: 0009064627

Pametni prozor

-završni rad -

Mentor : Damir Purković,prof.

Rijeka, 2015. godine

FILOZOFSKI FAKULTET U RIJECI

Odsjek za Politehniku

U Rijeci, 1.9. 2015. godine

ZADATAK ZA ZAVRŠNI RAD

Pristupnik: **Andre Tibljaš**

Studij: **Sveučilišni preddiplomski studij politehnike**

Naslov završnog rada: **Pametni prozor**

IZJAVA

Izjavljujem da sam završni rad izradio samostalno, isključivo stečenim znanjem na Odsjeku za politehniku Filozofskoga fakulteta u Rijeci, služeći se navedenim izvorima i uz stručno vodstvo mentora Damira Purkovića, prof.

U Rijeci, 6. kolovoz 2015

SAŽETAK

Pametni prozori prvenstveno su namijenjeni za ugradnju na krovove kuća, kao krovni prozori, ali se mogu ugrađivati i na druga mjesta na stambenim ili poslovnim objektima. Tavanski prostori su često nepristupačni i zagušjivi zbog čega ih je potrebno često prozračivati. S obzirom na izloženost tavanskih prostora atmosferskim utjecajima, prikladno provjetranje nije moguće bez stalnog ljudskog nadzora takvih otvora. Zbog toga ovaj rad za cilj ima osmišljavanje sustava tzv. pametnog prozora koji će osigurati autonomno provjetranje tavanskih prostora, bez potrebe za njegovim nadzorom od strane čovjeka. U tu svrhu osmišljen je vlastiti pametni prozor koji može zadovoljiti takvu potrebu, kao autonomni sustav ili kao dio sustava „pametnog“ upravljanja kućom. Pametni prozor se otvara i zatvara upravljanjem pomoću daljinskog upravljača ili se može programirati ovisno o potrebi i klimatskim uvjetima. Napajanje automatike prozora je 12 V što otvara mogućnost korištenja akumulatora koji pribavljaju energiju putem solarnih ćelija. Iz tog razloga postiže se puna neovisnost cijelog sustava. U sustav je ujedno ugrađeno i osjetilo za kišu koje u slučaju lošeg vremena, tj. kiše zaprima i šalje signal te uzrokuje automatsko zatvaranje prozora. Osim osjetila za kišu moguće je ugraditi i osjetila za vremenske uvijete i druga osjetila (dan-noć, temperatura itd.) ukoliko je to potrebno. Ovakav pametni prozor svojom izvedbom potpuno odgovara zahtjevima takvih sustava, a korištene komponente i dijelovi sustava omogućuju prihvatljivu buduću komercijalizaciju sustava.

Ključne riječi: automatika, pametna kuća, pametni prozor, provjetranje, upravljanje kućom.

SADRŽAJ

1. UVOD.....	1
2. AUTOMATIZACIJA KUĆANSTVA.....	2
3. PAMETNI PROZOR.....	4
3.1. Povijest prozora.....	5
3.2. Vrste pametnih prozora.....	6
3.2.1. Elektrokromatski prozor.....	7
3.2.2. Pametni prozor od likvidnog kristala.....	7
3.2.3. Termokromatski prozori.....	7
3.2.4. Fotokromatski prozori.....	8
3.2.5. Prozori- solarni paneli.....	8
3.3. Tehnologija izrade pametnih prozora.....	9
4. IZRADA VLASTITOG PAMETNOG PROZORA.....	11
4.1. Dijelovi prozora.....	12
4.1.1. Pogon prozora.....	12
4.1.2. Automatika za daljinsko upravljanje i daljinski upravljač.....	13
4.1.3. Relej.....	17
4.1.4. Transformator.....	18
4.1.5. Osigurač.....	19
4.1.6. Mikrokontroler.....	19
4.1.7. Digitalni prijemnik.....	20
4.1.8. Senzor vlage.....	21
4.2. Prednosti i nedostaci.....	22
5. ZAKLJUČAK.....	23
6. LITERATURA.....	24

1. UVOD

Pod pojmom automatizacije sustava podrazumijeva se kontinuirano beskontaktno upravljanje uređajima, što može znatno olakšati svakodnevicu čovjeka. Proteklih godina, unapređenjem i povećanjem životnog standarda, promjenom načina i tempa življenja, te znatnim i ubrzanim razvojem tehnologije, javlja se potreba za automatizacijom, kako u industriji, tako i kućanstvu i u svakodnevnom životu. Automatizacija kućanstva je automatizacija kuće (zgrade), kućanskih poslova te djelatnosti kućanstava općenito, u svrsi pojednostavljivanja svakodnevnog života.

Ovaj rad se bazira na automatizaciji rada prozora, kao dijela objekata u kući čije funkcije se mogu automatizirati, zbog čega se oni nazivaju „pametni“ prozori. Pametni prozor jedan od primjera kako na praktični način pojednostaviti i automatizirati uporabu prozora koji nam je svakodnevno potreban, a o čijoj funkciji, koja je naizgled jednostavna, može ovisiti kakvoća zraka u prostorijama te tako i kvaliteta svakodnevnog življenja.

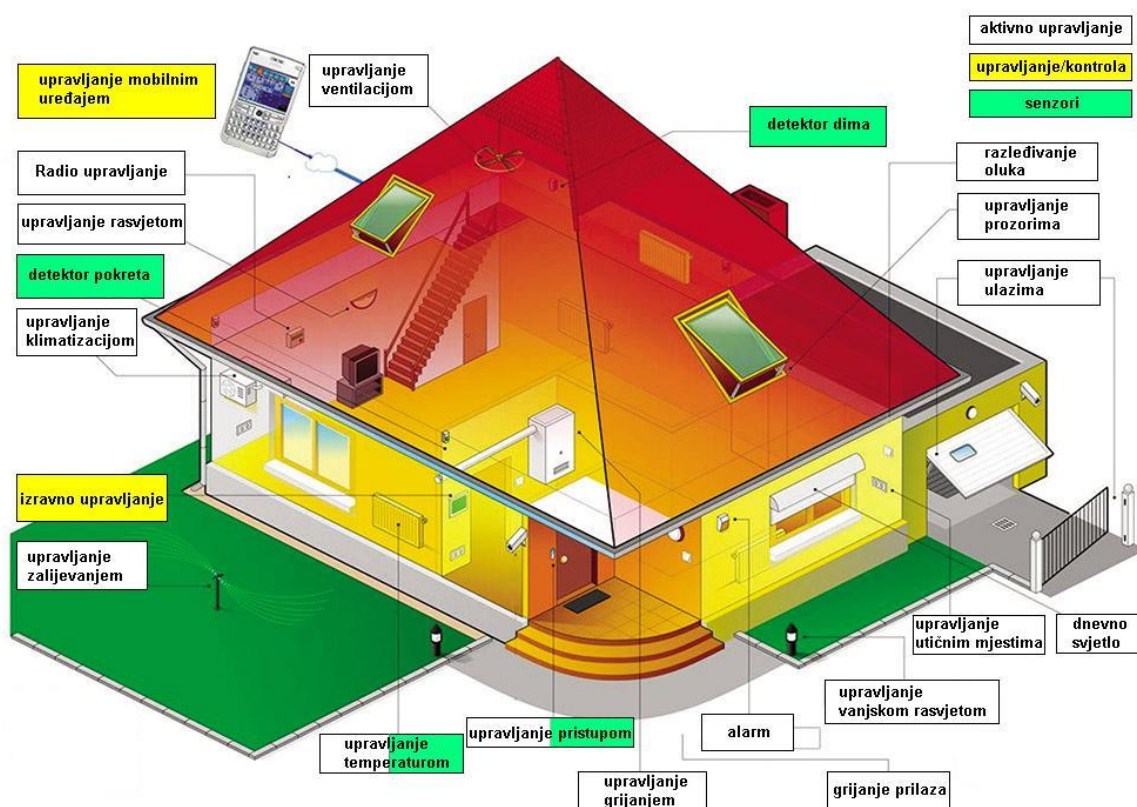
U tom smislu u radu je opisana uporaba prozora, od samih početaka i povijesti razvoja do automatizacije u kontekstu sustava upravljanja tzv. pametnom kućom. Iznesene su osnovne osobine, temeljna funkcionalnost i tehnologije izvedbe prozora, kao i osnovni zahtjevi i potrebe za automatiziranjem funkcija, upravljanja i nadzora funkcionalnosti prozora.

Prema tako postavljenim zahtjevima osmišljen je vlastiti sustav pametnog prozora opisana je njegova funkcionalnost, postupak izrade, kompleksnost korištenih dijelova, primjena automatike te uporaba i jednostavno korištenje takve instalacije. Ujedno su opisane proširene funkcionalnosti takvog sustava, kao autonomnog ili u sklopu sustava tzv. pametne kuće.

Korištenjem ovako koncipiranog sustava pametnih prozora znatno se olakšava otvaranje i zatvaranje prozora, čime se izravno olakšava svakodnevni život i smanjuje se briga o funkcijama prozora s obzirom na prozračivanje ili vremenske uvijete.

2. AUTOMATIZACIJA KUĆANSTVA

Automatizacija u kućanstvu je automatizacija uređaja u kući (zgradi), određenih kućanskih poslova te djelatnosti u kućanstvu općenito. Automatizacija kuće može uključivati centraliziranu kontrolu rasvjete, grijanja, ventilacije, klimatizacije, različitih aparata, sigurnosne brave za vrata i drugih sustava. Može osigurati bolju praktičnost, udobnost, energetska učinkovitost i sigurnost objekta. Automatizacija u kućanstvu bi uvelike mogla poboljšati kvalitetu življenja starijih i nemoćnih osoba te osoba s invaliditetom čime bi se smanjila potreba za profesionalnim skrbnicima i institucionalnom skrbi.



Slika 2.1. Sustav „pametne kuće“

Popularnost automatizacije kućanstva se znatno povećala tijekom posljednjih nekoliko godina te i dalje konstantno raste, osobito zbog znatno veće dostupnosti i jednostavnosti uporabe takvih sklopova i uređaja te zbog povezivanja istih putem pametnih telefona i tablet uređaja. Koncept upravljanja uređajima putem Interneta je, također, usko povezan sa sve većom popularizacijom kućne automatizacije.

Sustav automatizacije u kućanstvu integrira električne uređaje unutar kućanstva u svrsishodnu cjelinu s ciljem njihova optimalnog rada, udobnog i sigurnog življenja i energetske učinkovitosti. Tehnike povezane za automatizacijom u kućanstvu uključuju automatizaciju upravljanja i kontrolu aktivnosti unutar kućanstva, poput uporabe sustava za kućnu zabavu, zalijevanje biljaka i vrtova, hranjenje kućnih ljubimaca, kontrole sustava

rasvjete te korištenje kućanih robota za čišćenje i sl. Uređaji mogu međusobno biti spojeni putem kućne mreže, čime se omogućuje kontrola putem osobnog računala te je omogućeno „daljinsko“ upravljanje putem Interneta ili mobilnih uređaja. Kroz integraciju informacijskih tehnologija s kućnim okruženjem, sa sustavima i uređajima može se komunicirati na integrirani način, što rezultira pogodnostima poput energetske učinkovitosti te sigurnosti.

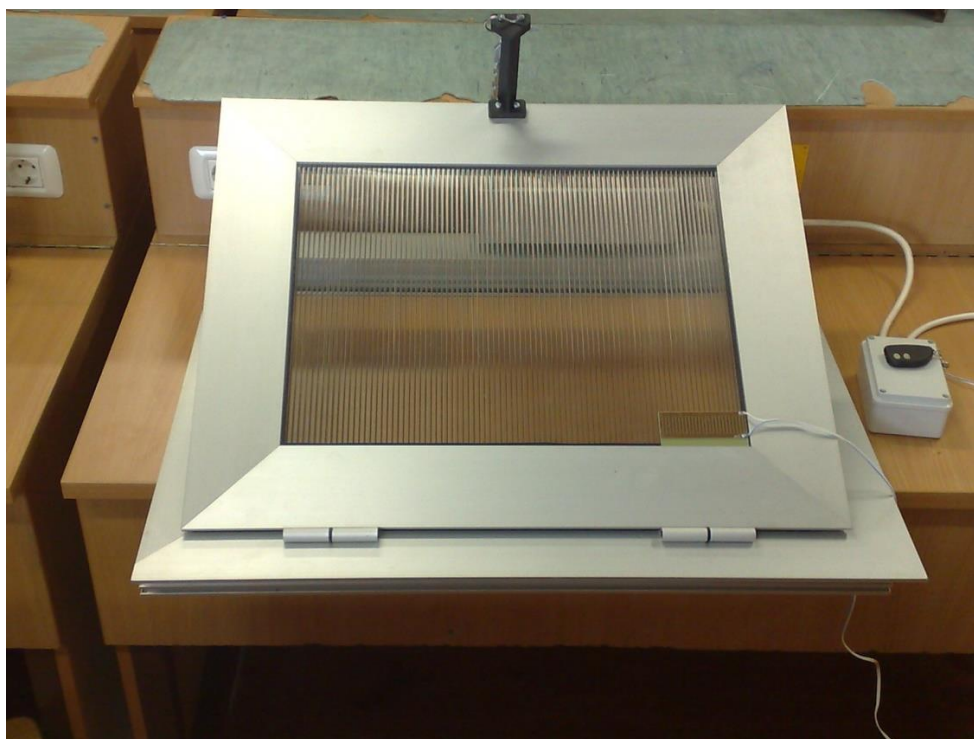
Automatizirane kuće budućnosti su bile glavna značajka svjetskih znanstvenih sajmova, ali i popularna tematika znanstvene fantastike. Ipak, problemi kompleksnosti, konkurencije izumitelja i građevinara, brojnih nepodudarajućih standarda i visoka cijena izrade koja zahtjeva visok početni kapital, uzrokovali su ograničenu uporabu automatizacije kuća i drugih objekata samo na osobe koje su u mogućnosti izdvojiti poveću svotu novca na uređenje doma ili na osobe koje se automatizacijom i sličnim poslovima bave u slobodno vrijeme. Najvjerojatnije je prvo „kućno računalo“ bilo neka vrste eksperimentalne automatizacije kućnog sistema 1966. godine [2].

Elementi sustava automatskog upravljanja pametnom kućom uključuju različite vrste uređaja i sklopova kao što su: senzori, kontroleri, aktuatori, sabirnice i sučelja. Senzori su namijenjeni mjerenju određenih vanjskih veličina, poput temperature, vlažnosti zraka, brzine vjetrova i sl., ili mogu detektirati određenu promjenu, poput pokreta. Aktuatori na temelju ulaznih veličina obavljaju određenu radnju (kretanje), a kao aktuatori se najčešće koriste različite vrste elektromotora ili elektromagnetskih sklopki. Sabirnice služe za komunikaciju među uređajima određenom vrstom dogovorenih signala (protokola), a komunikacija može biti žičana ili bežična. Sučelja služe za upravljanje sustavom ili uređajima, kao interakcija čovjeka i strojeva ili strojeva i strojeva. Pametna kuća najčešće ima više različitih sučelja koja se koriste za ručno prilagođavanje sustava prema naporima korisnika, odabir odgovarajuće automatske rutine „ponašanja“ sustava ili dijela sustava, te za međusobnu interakciju među uređajima ili sustavima. Od druge polovice 90-ih godina prošlog stoljeća za opisivanje bilo kojeg sustava u kojem se informatika i telematika kombiniraju za potporu aktivnostima u kućanstvu naziva se domotika [2]. Ovakav izraz formiran je od latinskog izraza *domus*, što znači kuća, i informatike, a odnosi se ustvari na primjenu računala i robotske tehnologije u kućanskim aparatima.

Za međusobnu komunikaciju među uređajima i za upravljanje neophodna je kućna mreža, a mnogi pokušaji standardizacije ovakvih mreža i protokola do danas nisu urodili jedinstvenim standardom. Tako pojedini standardi koriste posebnu vrstu komunikacije i ožičenja, poneki koriste postojeću električnu mrežu, a za udaljeno upravljanje se najčešće koristi radio-frekvencijski signal (RF). Mnogi sustavi danas kombiniraju više različitih vrsta mreža i protokola koji se međusobno usklađuju standardiziranim sučeljima, poput USB priključaka, koji su danas često korišten standard za računalno povezivanje mnogih uređaja sa središnjim računalom. Za povezivanje uređaja u kućnoj automatiziranoj mreži danas se koristi nekoliko različitih protokola, poput: C-bus protokola, koji koristi računalnu vrstu mreže za povezivanje (UTP) i podržava RF bežično upravljanje ili X10 protokola, koji koristi naponsku mrežu i standardizirane RF protokole za udaljeno upravljanje, za Europu i SAD.

3. PAMETNI PROZOR

Pametni prozori mogu biti dio sustava grijanja, ventilacije i klimatizacije (HVAC) koji mogu uključivati upravljanje temperaturom i vlažnosti zraka, dotokom svježeg zraka za grijanje i hlađenje prirodnim putem, ali mogu biti i samostalni autonomni sustavi. Ovaj rad primarno je usmjeren razmatranju pametnih prozora, kao jednostavnijeg autonomnog sustava. Pametni prozor prvenstveno je namijenjen za ugradnju na krovove kuća, ali se može ugrađivati i na druga nepristupačna mjesta. Tavanačke prostore karakterizira nepristupačnost i zagušljivost te ih je upravo zbog smanjene cirkulacije zraka potrebno često prozračivati. Pametni prozor se automatizirano otvara i zatvara, ili se njime upravlja putem daljinskog upravljača, čime je znatno olakšan svakodnevni život. Automatizacijom i daljinskim upravljanjem prozorom ujedno se osigurava primjerena kakvoća zraka i provjetravanje prostorije, može se utjecati na primjerenu temperaturu prostora te se izbjegavaju moguće štete na prozoru ili u prostoru koje mogu nastati zbog nepredvidivih i nepovoljnih vremenskih uvijeta.



Slika 3.1. Pametni prozor.

Dakle, ovakav sustav može biti opremljen različitim podsustavima i opremljen različitim sensorima, koji mogu rad prozora ili više prozora usklađivati za više različitih funkcija. Tako mogu osiguravati odgovarajuće temperaturne uvjete u prostoriji prirodnim putem, mogu osiguravati određenu vlažnost zraka prirodnim prozračivanjem, mogu osiguravati primjereno osvjetljavanje prostora dnevnim svjetlom te mogu djelovati sigurnosno, zatvaranjem prozora pri određenoj brzini vjetra, kiši ili drugim vanjskim uvjetima.

3.1. Povijest prozora

Prozore se tijekom ljudske povijesti može podijeliti u nekoliko ključnih faza razvoja. Početak povijesti prozora započinje s malim rupama u zidovima s namjenom ulaska svjetla i zraka. Kroz vrijeme prozori su sve većih dimenzija. S obzirom da kroz prozore istovremeno sa željenim svjetlom ulazi također i neželjena toplina ljeti, odnosno hladnoća zimi, razvojem tehnologija prozora se pokušava dobiti optimalnije rješenje. Prozori tako tokom vremena dobivaju staklo koje omogućava reguliranje topline koja ulazi ili izlazi iz prostorije. Dvoslojna i višeslojna stakla te drugi mediji koji se ugrađuju između stakla iduća su faza u tehnologiji termoizolacije. Staklene površine kroz povijest dobivaju razne premazne slojeve koje onemogućuju ulaz sunčevih zraka, čime postaju energetske učinkovitije. Primjenom takvih tehnoloških inovacija, moderna arhitektura i dizajn prozore pretvara u velike zidne stijene za dobivanje dojma otvorenosti kao i za dojam kontakta s vanjskom okolinom. Takav način primjene prozora omogućuje iskorištavanje i veće količine sunčevog svjetla.

Povećanjem dimenzija prozora prostor je postajao više podložan utjecaju vanjske temperature, npr. prosječni domovi gubili su čak do trećine energije hlađenja i grijanja kroz nekontrolirani prolaz topline kroz tehnološki loša prozorska stakla. Pitanje energetske efikasnosti je vremenom postajalo sve važnije osobito radi povećanja trošaka i ekološke svijesti ljudi. Sve više se sredstava počelo ulagati u istraživanja te razvoj novih tehnologija koja bi prozorima sačuvala primarnu funkciju, također i racionalnije korištenje energije. Mnogi proračuni prikazuju da se oko 40% neželjene topline u kućama pripisuje termički loše izvedenim prozorima te time potiču na traženje novijih te boljih rješenja energetske kontrole prostora.



Slika 3.2. Primjer prvih prozora.

Termička karakteristika prozora određena je U-faktorom, koji predstavlja otpornost prozora na toplinski val. Primjenom dvoslojnih stakla sa zrakom kao izolacijom između njih, predstavlja i primjer termos-boce pri čemu se U-faktor znatno povećava. Zamjenom

postojećeg zraka s nekim inertnim plinom, poput ugljičnog dioksida, kriptona ili argona, toplinska se izolacija i prekid toka toplih valova uvećava. Stakla se ujedno sve češće počinju premazivati slojevima koji omogućuju bolje reflektiranje sunčevih zraka, dok se u posljednje vrijeme u njih ugrađuju tekući kristali koji primarno osiguravaju diskreciju prostora. Drveni okvir prozora se danas, primarno s ciljem bolje toplinske izolacije i trajnosti, zamjenjuje s različitim polivinilskim te plastičnim materijalima.

3.2. Vrste pametnih prozora

Koliko su prozori pametni u praksi ovisi o tome koliko su u stanju prilagođavati se svim okolinskim uvjetima. Time bi pametni prozori trebali moći „prepoznavati“ te se prilagođavati promjeni vanjske i unutarnje temperature zraka, intenzitetu i kutu ulaznog svjetla, intenzitetu jačini vjetra te količini vlage u zraku. Ovisno o mehanizmima i procesima kojima pametni prozori reagiraju na promjene, danas ih se dijeli u nekoliko kategorija: elektromagnetski, pametni prozori od likvidnog kristala, termokromatski, fotokromatski i prozori kao solarni paneli.



Slika 3.3. Primjer pametnog prozora.

3.2.1. Elektrokromatski prozor

Elektrokromatski prozori omogućuju zatamnjenje prozorskog stakla ovisno o želji korisnika ili u skladu s uvjetima okolinskog svjetla. U primjeni se danas mogu pronaći na skupljim vozilima ili novije opremljenim poslovnim zgradama. Funkcioniraju na način da se promjenom električnog polja mijenjaju termička i optička svojstva prozora. U izvedbi tzv. sendviča dvaju ili više stakala nalaze se još neki slojevi koji zajedno čine vanjske potpuno transparentne elektro-vodiče između kojih se nalazi sloj s elektrodama, elektrokromatski sloj i sloj ioniziranog vodiča. Pametni prozori u takvoj izvedbi mogu posredstvom senzora automatski reagirati na svjetlo ili na dio svjetlosnog spektra, npr. infracrvene zrake. Osnovna zadaća im je zaštita od prejakog intenziteta svjetla, a ujedno i ušteda energije.

3.2.2. Pametni prozor s tekućim kristalima

Pametni prozori s tekućim kristalima najčešće su namijenjeni osiguranju diskrecije prostora. Njihova tehnologija omogućuje da se prozirno staklo skoro trenutno pretvori u mliječno staklo i tako onemogući vizualni pristup prostoru. Ovakvi prozori izvode se u „sendviču“ s dva grijana sloja stakla, dva sloja s transparentnim premazom vodiča u sredini te s još jednim tankim slojem finih tekućih kristala. Tekući kristali kod promjene napona reagiraju na način da se iz slučajnog rasporeda kristala mijenjaju se u pravilan raspored, koji omogućava prozirnost prozora. U usporedbi sa elektrokromatskim prozorima, ovakvi prozori ne omogućuju nikakvu uštedu energije.

3.2.3. Termokromatski prozori

Termokromatski prozori reagiraju na promjene temperature na način da stvaraju efekt koji ih pretvara u mliječna prozorska stakla ili se pretvaraju u površine koje reflektiraju svjetlost i umanjuju prolaz sunčevih zraka, a time i topline u prostor. Ovakva stakla koriste termokromatski materijal, poput vanadijevog oksida, postavljenog između dva stakla. Takav materijal se pri određenoj temperaturi zagrijava i prelazi iz transparentnog u reflektirajuće stanje. U tu svrhu su danas u specijaliziranim trgovinama dostupani i posebni gelovi (cloud gel) kojim je moguće premazati standardna prozorska stakla te je tako moguće dobiti termokromatska svojstva istih. Nepropuštanje topline u prostor u potpunosti pomaže kod štednje energije pri radu rashladnih uređaja, dok se gubitkom transparentnosti osigurava diskrecija prostora. Termokromatski prozori svoju glavnu primjenu imaju na velikim prozorskim otvorima izloženima velikom količinom sunčeve svjetlosti.

3.2.4. Fotokromatski prozori

Fotokromatski prozori su još u fazi razvoja, iako se fizikalni proces sličan ovome već nekoliko godina uvelike koristi u industriji sunčanih naočala. Fotokromatska stakla na jednoj od površina imaju organske nanose ili nanose s halogenidima srebra. Pod utjecajem sunčevog zračenja stakla mijenjaju propusnost vidljive svjetlosti, odnosno, potamne. Na taj način se povećava apsorpcijska sposobnost nanosa i staklo apsorbira veću količinu topline. Ovakva vrsta prozora učinkovito reagira na promjene intenziteta dolaznog svjetla, ali tehnologija istovremene kontrole ulazne svjetlosti i topline trenutno nije u potpunosti usklađena. S obzirom da se u zimskim mjesecima sunce nalazi nisko, zrake pod većim kutom dolaze na staklo, čime dolazi do povećanja fotokromatskog učinka takvih prozora, a time i većeg stupnja odbijanja zraka sunca. Ovakav efekt dovodi do gubitka korisne toplinske energije sunca koja bi u hladnim zimskim mjesecima mogla proći kroz prozor i pridonijeti smanjenju potrebe za zagrijavanjem prostorije drugim izvorom.

3.2.5. Prozori - solarni paneli

Prozori – solarni paneli predstavljaju novi iskorak u tehnologiji koji se koristi za konstrukcije prozora. Norveška tvrtka EnSol AS izradila je i patentirala novi posebni solarni prozirni film, koji je moguće postaviti na prozorska stakla i time putem metalnih nano-čestica sunčevo svjetlo pretvoriti u energiju koja se koristi za grijanje te za rasvjetu kuće. Procjena tvrtke je da bi se komercijalizacija takvih solarnih filmova mogla ostvariti već 2016. godine.

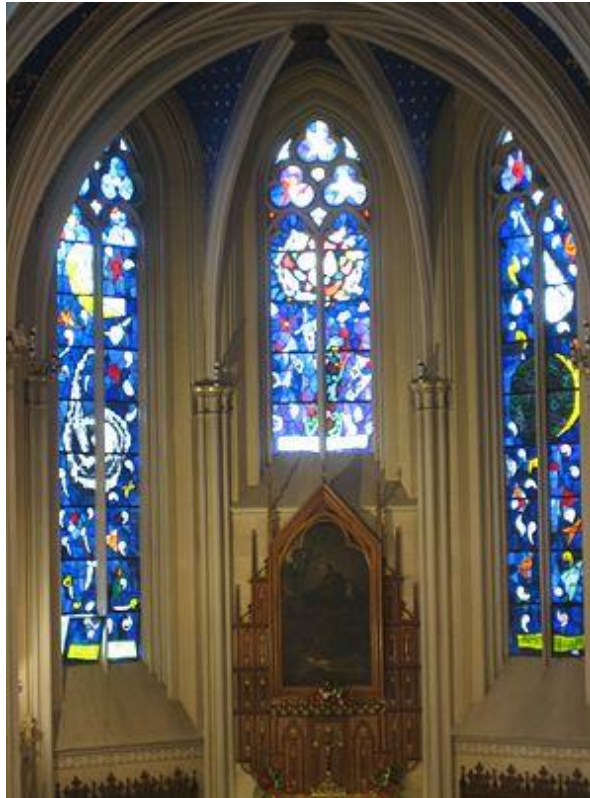
3.3. Tehnologija izrade pametnih prozora

Tehnologija izrade pametnih prozora te velikih staklenih površina, koje bi se mogle automatski prilagođavati vanjskim uvjetima jačine svjetla i temperature te kontroliranjem vlastite propusnosti koja pridonose uštedi energije, još uvijek nije u potpunosti iskorištena. Naime, danas je njihova masovna proizvodnja suočena s visokim troškovima, a time je i često nedostupna našim kućanstvima. Stoga se sve više istražuje i pokušava usavršavati odabir novih materijala s ciljem pronalaska optimalnog rješenja.

U novije vrijeme sve se češće u izradi prozora staklo počinje zamijenjivati različitim vrstama polimera, a razvoj nanotehnologije pospješuje optimaliziranje potrebnih svojstava takvih prozornih filmova. Američko ministarstvo energetike procjenjuje kako je standardno staklo veoma energetske neučinkovito i time predstavlja energetske rupu. Nano-polimeri koji su u potpunosti prozirni i imaju mogućnost kontrole zasjenjenja, dovode do povećanja energetske učinkovitosti i do nekoliko puta. Proizvodnja stakala za prozore zahtijeva mnogo veću potrošnju energije od izrade polimerskih nano-filmova, koji ih u sve češće zamjenjuju. Izrada takvih nano-filmova potaknuta je svemirskim programom NASA-e gdje je astronauta kaciga morala omogućiti zaštitu od mnogih zračenja, a ujedno i od vanjske temperature. Tako je primjenom nanotehnologije omogućeno izrađivanje filma debljine i do jednog atoma zlata (Eagle Shield Technology) sa svim željenim svojstvima prozornosti i potrebne zaštite. Takav primjer najbolje prikazuje koliko je razvoj novih tehnologija danas potreban.

Finski znanstvenici su prije nekoliko godina podnijeli patent samočistećih stakala, čime se prozorima i velikim staklenim površinama daje novi opis pametne funkcije. Takva stakla se dobivaju premazivanjem prozorskih stakala posebnim nano-filmom čime se dobije novo svojstvo kojim se kapljice kiše mogu iskoristi za čišćenje staklenih površina.

Stoljećima su ljudi smatrali kako su različito obojeni prozori na crkvama, tj. vitraji, imali jedino isključivo dekorativnu funkciju, prikazujući crteže s različitim motivima. Novija istraživanja, pokazuju kako su takvi vitraji napravljeni od boja koje su u sebi sadržavale nano-čestice zlata. To ne bi bila važna vijest da ti vitraji kada su osvjetljeni sunčevim zrakama ne prikazuju svojstvo fotokatalizatora, tj. pročišćavanja zraka. Znanstvenici Queensland sveučilišta objavili su njihovo detaljno istraživanje kojim su ustvrdili kako sunčeve zrake mogu stvarati elektromagnetsko polje koje reagira skupa s oscilirajućim elektronima u atomima zlata i potiče rastvaranje čestica organskih kemikalija i praha. Na taj način se ustvari pročišćava zrak u crkvama, što pozitivno djeluje i na raspoloženje ljudi unutar crkve. Iako nije osobito realno pretpostaviti kako su tadašnji slikari znali da uz svoja umjetnička djela ujedno stvaraju i jedan veoma sofisticirani sustav pročišćavanja zraka, ovo je stanoviti anegdotski primjer kako i sama tehnologija često izlazi izvan klasičnih pogleda svoje osnovne namjene.



Slika 3.4. Vitraj

Pomalo čak i ironično, ali izgradnja novih pametnih tehnologija često se primjenjuje i poput kompenzacije ljudskog nemara, ujedno i nedovoljne brige čovječanstva za energetske potrošnju i zaštitu okoline. Prozori omogućuju i automatsku uštedu energije te se mogu prilagođavati vanjskim promjenama svjetla i topline. Prozori su tijekom vlastitog povijesnog razvoja pratili i razvoj tehnologija, čime su se stalno nadograđivali. Ukoliko su prozori pogled na svijet, onda su prozori proizvedeni primjenom novih visokih tehnologija zaista pametni prozori 21. stoljeća.

4. IZRADA VLASTITOG PAMETNOG PROZORA

Uočivši potrebu za praktičnijim i jednostavnijim rješenjem problema nedostupnosti određenih dijelova kuće, došao sam na ideju izrade pametnog prozora. Naime, zbog nemogućnosti svakodnevnog odlaska na tavan u svrhu potrebnog prozračivanja prostora, počeo sam razmišljati i osmišljati način pojednostavljivanja samog postupka. Prva ideja koja mi je pala na pamet je bila ugradnja elektromotora (aktuatora) koji će otvarati odnosno zatvarati prozor. No, sama ugradnja elektromotora na prozor ne bi riješila problem samog odlaska na tavan zbog čega se pojavila potreba za određenom automatizacijom toga sustava. Kako bi automatizacija bila moguća bio je potreban određeni stupanj programiranja automatike kako bi se očitavao kod sa daljinskog upravljača. Potom sam naišao na problematiku samog napajanja motora i sustava automatike. Automatika se napaja pomoću 12V istosmjerne struje, a motor pomoću izmjeničnog napona 220V. Nakon što sam završio sa samom izradom elektronike, daljnjim usavršavanjem početne ideje, postojala je mogućnost dodavanja određenih senzora koji bi dodatno olakšali korištenje istog. Mogućnost automatskog zatvaranja prozora korištenjem vremenski osjetljivih senzora i daljinskog upravljača uvelike bi olakšalo svakodnevni život. Glavna ideja potrebe za sensorom je zbog vremenske nepogodnosti uglavnom vezane za kišu i kišna razdoblja te bi bilo od velike koristi da se u slučaju padanja kiše prozor sam zatvori. Rješenje tog problema pronašao sam u takozvanom češlju, odnosno elektronskoj pločici koja je napravljena izrezbarenim dijelom koji odvaja pločicu na dva dijela. Osim toga kiša nije jedina smetnja koja utječe na prozor kad je otvoren. Također, postoji još dodatna mogućnost ugradnje posebnih senzora za vjetar, senzor dan-noć, itd.

Motivacija za izradu ovog projekta bila mi je olakšana uporaba i osmišljavanje ideje izrade prozora koji pojedincu nije svakodnevno lako dostupan na našem tržištu te sam započeo sa samim projektom.

Kao što je prije navedeno i opisano želio sam napraviti pametni prozor radi olakšavanja svakodnevnog života. Želja mi je bila na što lakši način omogućiti kontroliranje otvaranja i zatvaranja krovnog prozora, što bi se s vremenom također moglo postaviti i na sve ostale vrste prozora neovisno o materijalu i dostupnosti istog. Najveća inspiracija, tj. motivacija bila je kiša, koja je na području Sjevernog Jadrana učestala. Zbog toga javila se potreba za izradom prozora koji će aktivno reagirati s obzirom na promjenu vremena, odnosno kišu, ukoliko netko ne bi bio u mogućnosti sam učiniti potrebno. Iako mi je početna namjera bila napraviti pametni prozor koji je osjetljiv i reagira kako na kišu, tako i na druge promjene vremena, poput jakog vjetra ili same izmjene dana i noći, ovdje je oživotvorena samo ideja koja se učinila najpotrebnijom u okolini u kojoj živim.

Pametni prozor je naravno moguće otvoriti i na klasični mehanički način, fizičkim dolaskom u određeni prostor i ručnim zakretanjem ručice. Osim toga ujedno je moguće učiniti isto pomoću daljinskog upravljača iz gotovo bilo kojeg dijela kuće koji je u dometu do 50 m, bez samog fizičkog kretanja. Uz pomoć senzora za kišu koji je ugrađen na prozor, pametni prozor će reagirati na promjenu vremena te će se samostalno zatvoriti.

4.1. Dijelovi prozora

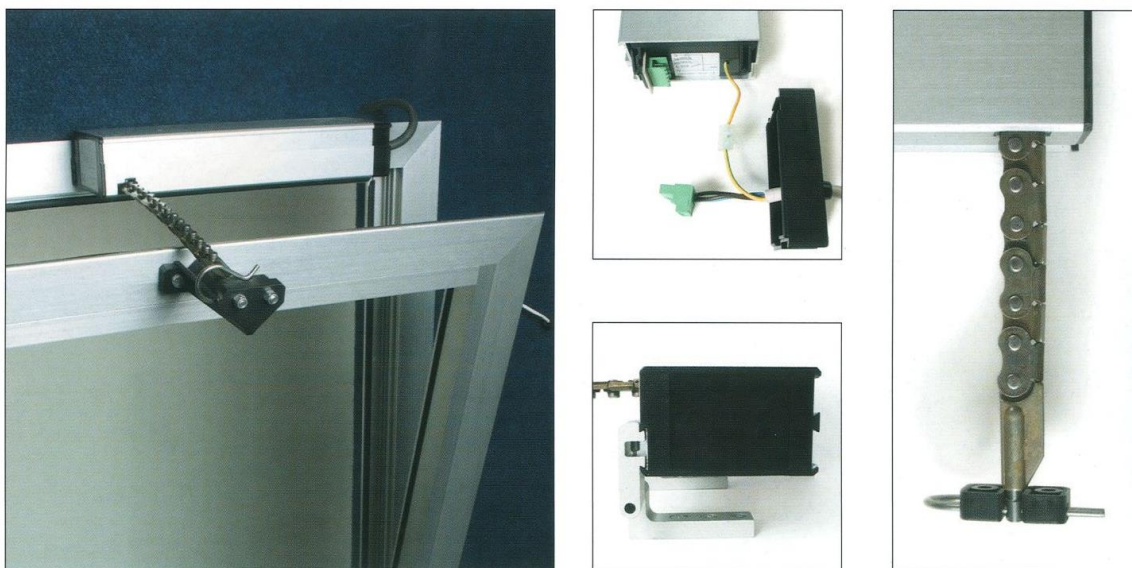
Prozor je napravljen od alumijiskog okvira dimenzija vanjskog okvira 75 x 60 cm i otvora 60 x 50 cm. Umjesto uobičajenog stakla, postavljen je pleksiglas dimenzija 50 x 35 cm. Na okviru prozora je smješteno kućite unutar kojega se nalazi elektromotor. Elektromotor je spojen sa pomičnom stijenkom prozora s jedne strane, a s druge je kabelom povezan sa sigurnosnom PVC kutijom opremljenom automatikom za upravljanje motora. Iz prije opisane kutije odvajaju se kablovi za napajanje i za priključivanje senzora za oborine. Upravljanje ovim sustavom se obavlja uz pomoć daljinskog RF upravljača.



Slika 4.1. Prozor sa sustavom upravljanja.

4.1.1. Pogon prozora

Pogonski sklop korišten u projektu radi na naponu od 230 V izmjenične struje frekvencije 50 Hz, a upravljan je automatikom, koja je spojena na isti njega i koja regulira položaj prozora (otvoren/zatvoren). Pogon se sastoji od priključnica koje se spajaju na mrežni napon, elektromotora koji pomoću lančanog prijenosa fizički otvara ili zatvara prozor i priključka koji se spaja na automatiku. Elektromotor je moguće aktivirati pomoću releja u automatici koji daje signal pogonu za promjenu stanja prozora. Također, moguće je napraviti izvedbu kojom će se pogon napajati izvorom od 12 V istosmjerne struje uz pomoć baterija, što bi omogućilo neovisnost sustava o naponu gradske mreže. Time se otvara mogućnost punjenja baterije pomoću naponskih solarnih panela čime bi cijeli sustav postao energetski neovisan.



Slika 4.2. Motor i pomična stijenka.

4.1.2. Automatika za daljinsko upravljanje i daljinski upravljač

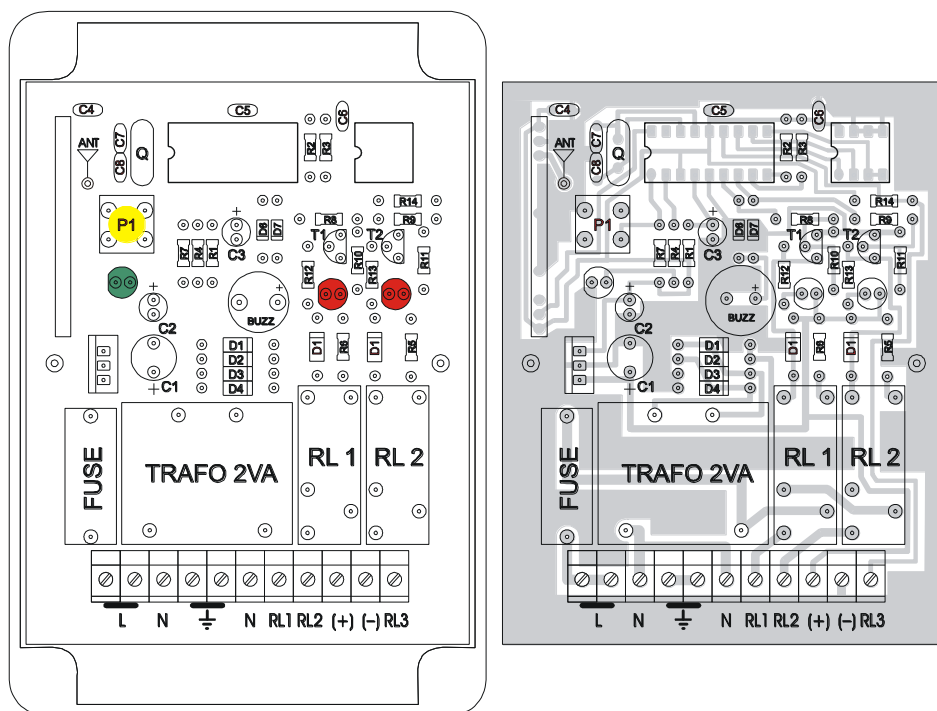
Automatika za daljinsko upravljanje se nalazi u daljinskom upravljaču koji je u obliku privjeska za ključeve. Sustav za daljinsko upravljanje se sastoji od tiskane pločine na kojoj se nalaze dva tipkala za kontroliranje upravljanja otvaranja i zatvaranja prozora. Radna frekvencija uređaja je 433,92 MHz i signal je zaštićen tzv. rolling kodom koji se mijenja prigodom svakog stiskanja tipkala daljinskog upravljača unutar 300 milijuna kombinacija. Kod je nemoguće snimiti što omogućuje sigurno upravljanje. Daljinski upravljač napaja se baterija napona 12 V, a elektronički sklop mrežnim naponom od 230V. Elektronikom upravlja računalno programirani mikrokontroler, kodiranim tako da prepoznaje najviše 6 daljinskih upravljača.



Slika 4.3. Sustav za daljinsko upravljanje

Drugi dio sustava za daljinsko upravljanje se nalazi vodonepropusnoj PVC kutiji smještenoj na okviru prozora s pripadajućom elektronikom za upravljanje, preuzetom od sustava

upravljanja garažnim vratima. Komponente ovog dijela sustava daljinskog upravljanja jesu: tiskana pločica, releji, transformator, osigurač, mikrokontroler (PIC, EPROM) te tipkalo za registriranje daljinskog upravljača, digitalni prijemnik sa antenom te ostale pripadajuće elektroničke komponente.



Slika 4.4. Prikaz elektronske pločice automatike prozora.

Izrada automatike

Za izradu elektroničke pločice može poslužiti bilo koja vrsta za to predviđenih materijala prevučenih tankim slojem bakra - električnog vodiča, bilo s jedne ili s obje strane. Riječ je o pločicama čija podloga se načešće izrađuje od celuloznih vlakana impregniranih fenolnom smolom (tzv. pertinaks) ili od staklenim vlakana impregniranih epoksidnom smolom (tzv. vitroplast). Za elektroničke pločice koje rade na višim frekvencijama danas se koriste i drugi materijali, poput sufluoropolimera ili keramike.

U nastavku ću iznijeti cjelokupni postupak izrade tiskane pločice te namjene i karakteristike elemenata od kojih se sastoji cjelokupni elektronički sklop. Svi korišteni materijali dostupni su na našem tržištu, a sam postupak je relativno jednostavan. Cijena ovakvog sklopa uvelike je niža od cijene komercijalno dostupnih sličnih sustava.

Priprema pločice



Slika 4.5. Ocrtavanje gabarita pločice.



Slika 4.6. Rezanje pločice.



Slika 4.7. Uređivanje bridova pločice.



Slika 4.8. Čišćenje bakrene površine pločice.

Način izrade elektroničke pločice- fotopostupak i jetkanje

Foto pločice mogu biti tvornički oslojene ili ih sami oslojavamo tzv. foto-lakom koji reagira na ultra ljubičastu svjetlost. Nakon oslojavanja pločicu sušimo u mraku zbog osjetljivosti laka na svjetlost. Na foto pločicu stavljamo predložak, koji oslikava izgled vodiča na pločici nakon njenog dovršetka. Predložak se izvorno izrađuje uz pomoć računalnog programa kojim elektroničke komponente smještamo na pločicu na temelju sheme sklopa, a mogu se koristiti i već postojeći, široko dostupni predlošci. Takav predložak se laserskim pisačem tiska na termo-foliju kojom prekrivamo pločicu. Postavljenu foliju pokrijemo staklom i osvjetlimo svjetlom bogatim UV zrakama (vrijeme osvjetljavanja ovisi o jačini svjetla i debljini stakla). Na taj način će dijelovi foto-laka koji su osvjetljeni ostati svjetli, a neosvjetljeni tamni, što će na pločici nakon razvijanja oslikati njezin konačni izgled.

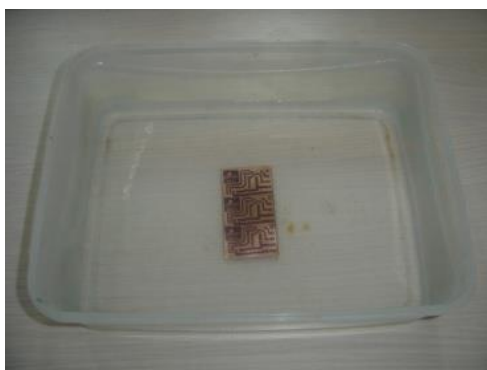


Slika 4.9. Razvijač (NaOH)



Slika 4.10. Osvjetljenje pločice

Osvjetljenu pločicu stavljamo u posudu sa razvijačem (NaOH) kojim se skida osvijetljeni foto lak. Na pločici ostaje neosvijetljeni dio tj. budući vodovi. Nakon razvijanja pločicu ispiramo u vodi i osušimo.



Slika 4.11. Potapanje pločice.



Slika 4.12. Ispiranje.

Jetkanje je postupak skidanja suvišnog bakra s elektroničke pločice, najčešće u otopini solne kiseline i vodikovog peroksida ili u otopini feriklorida. Vrijeme jetkanja ovisi o temperaturi otopine, brzini gibanja pločice, zasićenosti bakrom i omjeru kemikalija. Ove otopine su vrlo opasne i agresivne tvari, te je prilikom rukovanja potreban najveći oprez. Pločice je potrebno jetkati na otvorenom ili u dobro provjetrenoj prostoriji, uz pridržavanje ostalih mjera zaštite. Dakle, jetkanjem se s onog dijela pločice koji nije prevučen tamnim slojem skida suvišan bakreni sloj, čime na njoj ostaju samo vodiči koji će povezati elektroničke komponente u željeni elektronički sklop.

Bušenje pločice

Kako bi smo elektroničke elemente mogli spojiti (zalemiti) na pločicu, potrebno je izbušiti rupe za njihov smještaj na predviđena mjesta. Bušenje se izvodi s prikladnom bušilicom i odgovarajućim svrdlom, promjera 0,8 mm čime se dobivaju rupe u koje se umeću nožice elemenata. Danas se sve više, čak i za ovakve kućne izvedbe pločica, koriste mali računalno upravljani CNC strojevi, koji bušenje obavljaju na temelju digitalnog predloška, što uvelike štedi vrijeme za izradu.



Slika 4.13. Bušenje pločice.

4.1.3. Relej

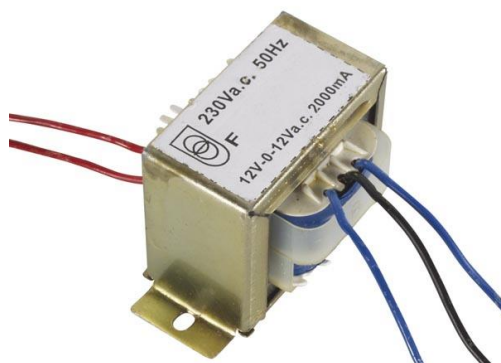
Relej je ustvari sklopka čije stanje može biti uključeno ili isključeno, a upravlja se električnim naponom, odnosno posredstvom elektromagneta ili drugog mehanizma. Dakle, relej svoju funkcionalnost zasniva na kontaktima koji uključuju i isključuju primarni strujni krug, a kontakti se pogone nekim aktuatorom priključenim na sekundarni krug. U konkretnom slučaju, ovaj uređaj ovisno o vrijednosti neke mjerene pogonske veličine automatski zatvara ili otvara svoje kontakte u primarnom krugu. Na taj način se štiti tzv. niskonaponski elektronički strujni krug, koji radi na malim naponima i s malim jakostima električne energije, od tzv. visokonaponskog strujnog kruga, koji načešće radi na naponu od 230V i visokim jakostima električne energije.



Slika 4.14. Relej

4.1.4. Transformator

Transformator je statički električni uređaj, u kojemu se električna energija iz jednoga ili više izmjeničnih krugova, koji napajaju primarne namote transformatora, prenosi u jedan ili više izmjeničnih krugova napajanih iz sekundarnih namota transformatora s izmijenjenim iznosima jakosti struje i napona, te s nepromijenjenom frekvencijom.



Slika 4.15. Transformator

4.1.5. Osigurač

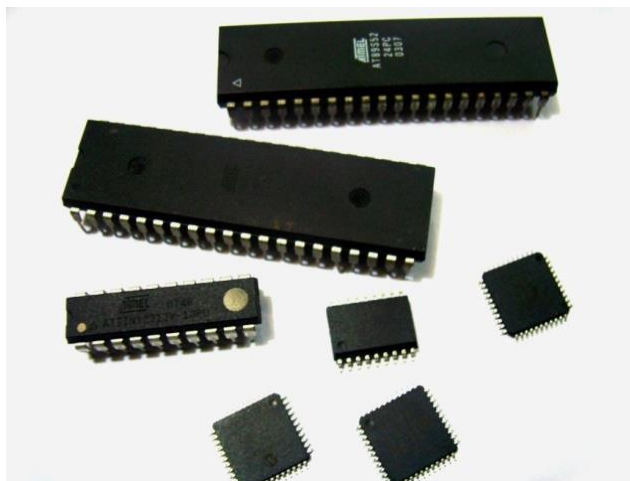
Osigurač se nalazi na mjesti koje je namjerno oslabljeno i tako uklopljeno u električnu instalaciju, zbog čega omogućuje prekid napajanja instalacije u slučaju preopterećenja. U konkretnom slučaju riječ je o rastalnom osiguraču, čija nit se pri preopterećenju zagrije do rastaljivanja, čime se prekine strujni krug.



Slika 4.16. Osigurač

4.1.6. Mikrokontroler

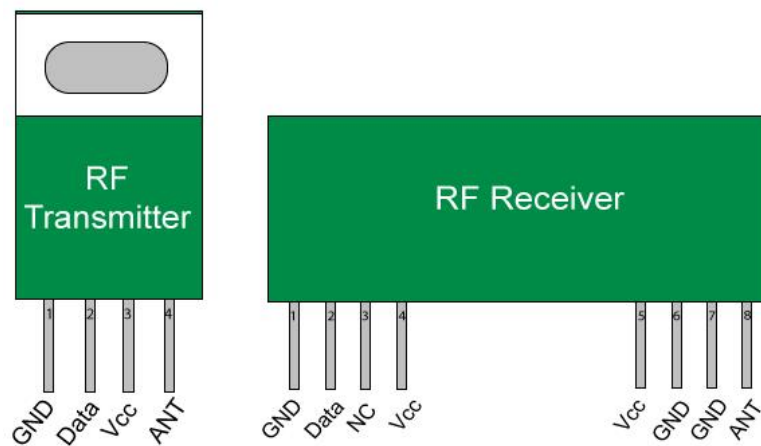
Mikrokontroler je digitalni elektronska sklop izveden visokim stupnjem integracije elektroničkih komponenti, odnosno, u obliku integriranog kruga. Mikrokontroler ima namjenu upravljanja uređajima i procesima na temelju unaprijed zadanih (programiranih) instrukcija te u sebi ima integriranu memoriju, mikroprocesor, digitalne i analogne ulaze te izlaze, digitalne satove, brojače, komunikacijske sklopove, oscilatore i druge elemente. Mikrokontroler radi u kontrolnoj petlji, tj. učitava ulaze i zatim namješta izlaze prema svojim zadanim programima. Petlja se konstantno ponavlja sve dok traje kontrola procesa. Danas na tržištu postoje različite izvedbe i cjenovni razredi mikrokontrolera, zbog čega se njegov izbor prilagođava složenosti uporabe u konkretnom uređaju.



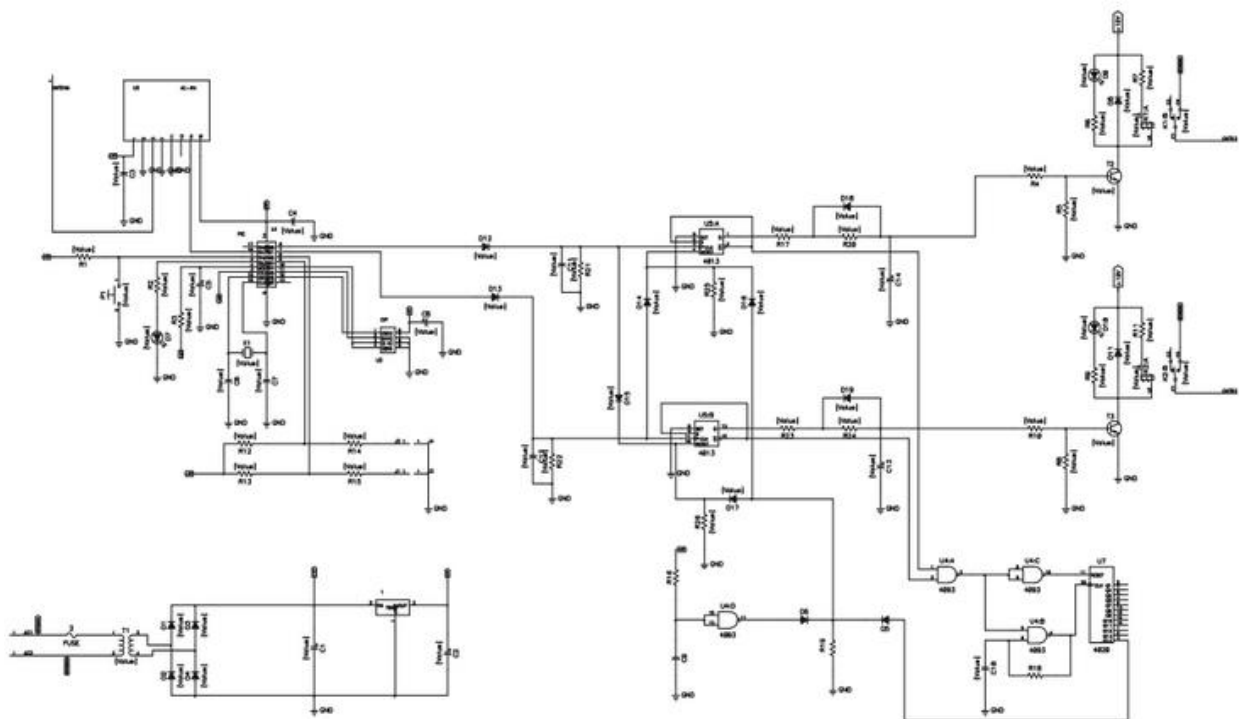
Slika 4.17. Izgled mikrokontrolera

4.1.7. Digitalni prijemnik (RF modul)

Radio-frekvencijski modul je mali elektronički uređaj koji se koristi za prijenos te prihvatanje radio signala između dva uređaja. U ovakvim sustavima je često poželjno da uređaji međusobno komuniciraju bežično ili se cjelokupni sustav želi upravljati bežičnim putem, što se najčešće izvodi RF modulima.



Slika 4.18. Izgled RF odašiljača i prijemnika

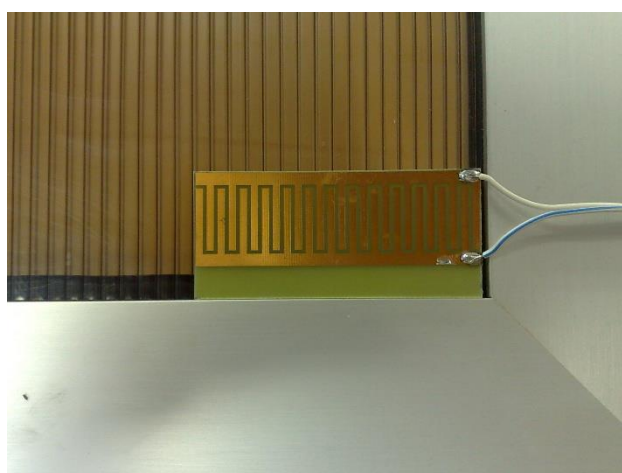


Slika 4.19. Shema automatike sklopa

Usklađivanje daljinskog upravljača i prijemnika s elektronikom izvodi se na način da se prijemnik spoji na mrežni napon prema prikazanoj shemi. Pritiskom na tipkalo P1 prijemnika uključi se zelena LED dioda i konstantno svijetli. Zatim, pritiskom (držanjem) bilo kojeg tipkala daljinskog upravljača zelena LED dioda početak će naizmjenično svijetliti. Nakon nekoliko sekundi prijemnik i daljinski upravljač su usklađeni i spremni za rad. Za svaki dodatni daljinski upravljač potrebno je ponoviti opisani postupak. Svakim slijedećim pritiskom na bilo koje tipkalo daljinskog upravljača puštamo u rad releje, što signaliziraju crvene LED diode. Ukoliko želimo poništiti sve ugođene daljinske upravljače (npr. zbog gubitka ili krađe) držimo pritisnuto tipkalo P1 prijemnika i prijemnik isključimo iz mrežnog napona. Za izgradnju ovog dijela sklopovlja korišten je već navedeni komercijalno dostupan sustav upravljanja radom garažnih vrata.

4.1.8. Senzor vlage

Ovaj senzor izveden je kao pločica od vitroplasta na kojoj je bakreni vod izjetkan u obliku češlja. Razmak između vodova je oko 1 mm. Oblik češlja može biti u obliku pravokutnika, trokuta itd. Kada počne padati kiša, jedna ili više kapljica kratko spoje dva bakrena voda te se zatvori krug baze tranzistora elektroničkog sklopa, čime poteče struja. Ta struja je jako mala ali uzrokuje relativno veliku struju kolektora tranzistora elektroničkog sklopa, dovoljnu da aktivira relej koji svojim kontaktima uključuje strujni krug za uzbudu pogona, odnosno, u ovom slučaju aktivira zatvaranje prozora. Ovako izveden senzor je vrlo jednostavan za izradu i praktičan za uporabu.



Slika 4.20. Senzor

4.2. Prednosti i nedostaci

Najveća prednost ovako izvedenog pametnog prozora je u tome što predstavlja praktičan i koristan uređaj u kućanstvima, čija proizvodnja je jednostavna i relativno laka. U usporedbi s "klasičnim" prozorom, ovdje su uvedena poboljšanja zahvaljujući kojima je olakšan život ljudi kada su izvan svoga doma te ujedno i štiti imovinu u slučaju moguće štete uzrokovane prodiranjem kiše. U usporedbi s komercijalno dostupnim sustavima, ovakva izvedba je višestruko jeftinija i jednostavnija. Ovaj sustav bu u kombinaciji s fotonaponskim solarnim panelima postao energetski neovisan i napajao bi se ekološki čistom energijom. Ovakav pametni prozor moguće je ugrađivati u bilo kojim dimenzijama te na svim željenim mjestima na kojima se inače postavljaju standardni prozori.

Nedostatak sustava predstavlja činjenica kako izgradnja podsustava za kontrolu i upravljanje prozorom u samom početku zahtijeva relativno visoka ulaganja za nabavu svih potrebnih dodatnih dijelova i sklopova. Kada je sustav ovisan o mrežnom naponu, odnosno nema bateriju za napajanje, potrebno je osigurati odgovarajući stalni izvor napona, što zahtijeva dodatna ulaganja. Nedostatkom se može smatrati i složeni postupak ugradnje takvog prozora zbog potrebe za izvođenjem dodatnih radova na električnim instalacijama, čime se javlja potreba za stručnim osposobljavanjem montera.

Uz sve navedene nedostatke, ovako izveden pametni prozor vrlo je koristan dodatak automatizaciji kućanstva te može olakšati svakodnevni život. Iako je ovdje razrađen i izveden samo jedan segment automatizacije i upravljanja, ostavljene su mogućnosti za daljnju dogradnju različitih senzora te za automatizaciju različitih funkcija, od zatvaranja u slučaju vjetrova do programiranja i automatizacije provjetravanja.

5. ZAKLJUČAK

Uporabom pametnih prozora pojednostavljuje se korištenje prozora općenito i prilagođava se njihova funkcija uvjetima udobnog i zdravog življenja. Njihovom uporabom se ujedno smanjuje briga o prozoru zbog vremenskim uvjetima, poput kiše u izvedenom primjeru. Automatiziranim beskontaktnim naredbama putem daljinskog upravljanja i senzora, olakšava se uporaba te se omogućuje zatvaranje i otvaranje prozora na teško dostupnim mjestima kao što su krovni prozori. Predočenim i izvedenim automatiziranim, tj. pametnim prozorom pokazane su njegove izvedene funkcije, ali i širok spektar mogućnosti automatizacije, koja je lako dostupna i ostvariva uz pomoć stručnog znanja, široko dostupnog materijala, te ideja za daljnjim razvijanjem u bliskoj budućnosti. Ovako izveden pametni prozor, kao autonomna kućna jedinica, udovoljava osnovnim zahtjevima svakog pametnog prozora, a izvedba je relativno jednostavna, dostupna i komercijalno isplativa. Jednostavnom dogradnjom i usavršavanjem programabilnih automatiziranih funkcija, izvedenom prozoru moguće je dodati i mnoge druge senzore, te tako optimizirati funkcionalnost u skladu s klimatskim uvjetima i kvalitetom zraka u prostoriji. Daljnjim usavršavanjem i razvojem vlastitog sklopovlja za upravljanje i automatizaciju moguće je i bitno reducirati veličinu samog sklopovlja, pojednostavniti ugradnju, ali i smanjiti inicijalne troškove izrade prozora.

6. LITERATURA

- [1] Harper, R., (ur). (2003). *Inside the Smart Home*. London: Springer-Verlag
- [2] Tomayko, J.E. (ur.) (1994). Electronic Computer for Home Operation (ECHO): The First Home Computer. *IEEE Annals of the History of Computing* , 16 (3), 59-61.
- [3] <https://hr.wikipedia.org/wiki/Osigura%C4%8D>
- [4] <https://sh.wikipedia.org/wiki/Mikrokontroler>
- [5] http://en.wikipedia.org/wiki/Home_automation
- [6] <http://thehightechhouse.weebly.com/>
- [7] <http://www.homeauto.com/WhatWeCanDo/DesigningHomeAutomationSystem.asp>
- [8] Mann, W – ur. (2005). *Smart technology for aging, disability and independence: the state of the scienc*. NJ: John Wiley and Sons inc.
- [9] <https://hr.wikipedia.org/wiki/Relej>
- [10] <https://hr.wikipedia.org/wiki/Transformator>
- [11] http://www.reflex.si/hr/files/default/knjiga-gradimo-s-steklom/006_Tehnicke_Informacije_CRO_web.pdf