

# Povećanje učinkovitosti motora s unutarnjim izgaranjem pomoću parnog stroja

---

Šoštarić, Branimir

Undergraduate thesis / Završni rad

2015

*Degree Grantor / Ustanova koja je dodijelila akademski / stručni stupanj:* **University of Rijeka, Faculty of Humanities and Social Sciences / Sveučilište u Rijeci, Filozofski fakultet u Rijeci**

*Permanent link / Trajna poveznica:* <https://urn.nsk.hr/urn:nbn:hr:186:864357>

*Rights / Prava:* [In copyright](#)/[Zaštićeno autorskim pravom.](#)

*Download date / Datum preuzimanja:* **2025-01-03**



*Repository / Repozitorij:*

[Repository of the University of Rijeka, Faculty of Humanities and Social Sciences - FHSSRI Repository](#)



**SVEUČILIŠTE U RIJECI  
FILOZOFSKI FAKULTET U RIJECI  
RIJEKA**

**BRANIMIR ŠOŠTARIĆ**

**POVEĆANJE UČINKOVITOSTI MOTORA S UNUTARNJIM  
IZGARANJEM POMOĆU PARNOG STROJA  
ZAVRŠNI RAD**

**RIJEKA, 2015.**

**SVEUČILIŠTE U RIJECI**  
**FILOZOFSKI FAKULTET U RIJECI**  
**RIJEKA**

**Povećanje učinkovitosti motora s unutarnjim izgaranjem pomoću parnog stroja**

Jedan od glavnih ciljeva istraživanja motora je poboljšanje učinkovitosti. Jedna od metoda je kombiniranje sa parno-turbinskim postrojenjem koje iskorištava otpadnu toplinu. U radu je potrebno analizirati ovakvu tehnologiju. Rad treba obuhvatiti: dosadašnje primjene, opis tehničkih problema koji se pojavljuju i predložena rješenja, analizu komponenti sustava, osnovni proračun snage i dimenzija, idejnu shemu sustava i skicu smještaja sustava u vozilu.

---

**Doc. dr. sc. Tomislav Senčić**

**Predmet:** Energetika 2  
**Mentor:** Doc.dr.sc. Tomislav Senčić  
**Student:** Branimir Šoštarić  
**JMBAG:** 0069039882  
**Smjer:** Preddiplomski politehnika

**Rijeka, rujan 2015.**

## SADRŽAJ

---

1. Uvod.....	2
1.1. Klipni motori sa unutarnjim izgaranjem .....	4
1.2. Alternativni pogonski sustavi.....	5
1.3. Hibridni automobili .....	6
1.4. Turbo-compound engine .....	7
1.5. Turbosteamer.....	8
1.6. Parno postrojenje .....	11
2. Proračun otto motora sa parnom turbinom .....	15
3. Zaključak.....	20
4. Literatura .....	21

## 1. UVOD

U ovoj temi će se obraditi kako povećati učinkovitost klipnog motora, a kao moguće rješenje ćemo uzeti primjer kombinacije sa parnom turbinom.

Cilj ovog Završnog rada je iskoristiti otpadnu toplinu koja ide u okoliš, a samim tim šteti našoj atmosferi. Povećanjem iskoristivosti motora, bi motor manje goriva trošio. To bi značilo uštedu korisniku, a za ostale čišći okoliš.

Potreba za naftom kao primarnim izvorom goriva raste eksponencijalno, a sa naftnim gorivima smo ograničeni zbog toga što je nafta fosilna sirovina, odnosno, smatra se da je nafta nastala truljenjem davnog biljnog i životinjskog svijeta zbog njenog sastava. Razne organizacije se trude smanjiti potrebu za naftom pa se okreću alternativnim izvorima energije, kao što su biodizel, alkohol i slični energenti. Također se u budućnosti, a sve više i u sadašnjosti se traži iskorištavanje obnovljivih izvora energije. Obnovljivi izvori energije su najčešće besplatni (vjetar, Sunce, morske mjene, morske struje...), ali je sama instalacija dosta skupa pa do isplativosti dolazi nekoliko do desetak godina nakon ulaganja. Nažalost to nije dovoljno pa se u automobilskim industrijama ulažu jako velika sredstva za manjom potrošnjom goriva i boljim performansama. Počela je proizvodnja hibridnih vozila (kombinacija motora s unutarnjim izgaranjem i elektromotora), ali je njihova primjena skupa zbog njihovih velikih baterija i postoji problematika oko izmjene baterija, a kod potpuno električnih automobila je problem u predugom punjenju baterija i premalog dometa. Izmišljaju se nove tehnologije, ponovno se osmišljaju neke stare, gotovo zaboravljene tehnologije sa ciljem pronalaska najčišćeg i najjeftinijeg prijevoznog sredstva.

Nije sve u stvaranju revolucionarnih potpuno drugačijih, trenutno neupotrebljivih za svakodnevnu uporabu, tehnologija. Jednako tako se ulaže i istražuju polja napredovanja konvencijalnih klipnih motora. Trenutno jedna od popularnijih stvari u autoindustriji je tzv. *downsizing*, smanjivanje obujma motora uz dodatke turbopuhala kako bi imao iste ili bolje performanse sa manjom potrošnjom goriva.

BMW je prvi započeo sa iskorištavanjem otpadne topline. Na početku samo sa parnom turbinom koja je iskorištavala ispušnu toplinu za zagrijavanje vode na temperature iznad vrelišta, kako bi ta vodena para pogonila turbinu koja bi tu energiju prenijela na radilicu (turbosteamer). Trenutno BMW sa NASA-om radi na materijalu koji će biti pogodan za svemirske letjelice. Riječ je o termoelektričnom materijalu koji razliku topline pretvara u

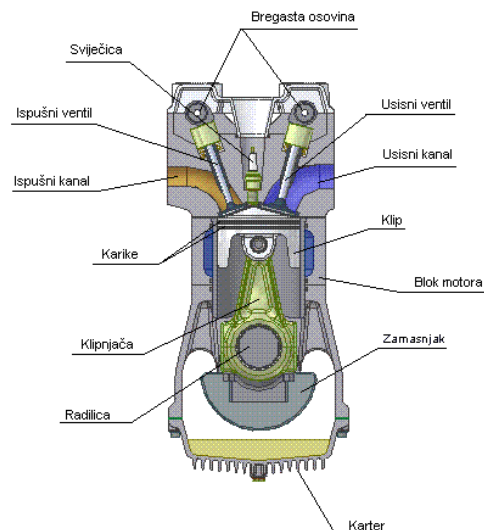
razliku električnog potencijala (Termoelektrični generator ). Nedostatak toga materijala je što za sada može pretvoriti dovoljno topline u struju da pokrene automobilski klima uređaj. BMW ovaj program naziva EfficientDynamics. Za sada je BMW povećao iskoristivost za 10% do 15%, a sami sistem teži tek 10-15 kg. Što bi značilo da jedan prosječni automobile na 100 kW korisne snage, uz ovaj sustav dobiva 10 do 15 kW snage, odnosno bi imao 110 do 115 kW.

### 1.1. Klipni motori sa unutarnjim izgaranjem

U četiri takta, samo treći pretvara toplinsku energiju goriva u mehaničku energiju. Sa smjesom odlazi u okolinu veliki dio topline, na stjenkama cilindra se toplina prenosi na motor pa jedan dio topline odlazi preko motora u okolinu. Na prijenosima mehaničke energije se toplina također gubi, a mali dio energije se troši na druga tri takta.

Ukupna iskoristivost najboljih dizel motora je oko 35%, što bi značilo za oko 65% energije odlazi u atmosferu. Znači da motor koji daje snagu od 100 kW troši oko 286 kW snage goriva, drugim riječima 186 kW odlazi u zagrijavanje atmosfere.

U prvom taktu smjesa goriva i zraka ispunjava cilindar, u drugom se komprimira smjesa, trenutak prije kraja drugog takta svijećica baci iskru i pali smjesu. U trećem taktu smjesa ekspanira i vrši rad. U četvrtom taktu izlazi iskorištena smjesa u okolinu, kako bi mogla doći nova smjesa.



Slika 1. Četverotaktni otto motor, [20]

Cilj gradnje motora je postizanje što veće efektivne snage i okretnog momenta uz minimalnu potrošnju goriva, pri što manjem brojem okretaja.

## 1.2. Alternativni pogonski sustavi

Kroz povijest su postojali i motori drugačije vrste koji nisu imali komore za izgaranje. Riječ je o autima sa elektromotorima.

Elektromotori imaju glavno gibanje kružno, za razliku od klipnih motora, pa imaju veće stupnje iskoristivosti, imaju konstantan moment, rade na principu elektromagnetnih sila, što bi značilo da nema previše gubitaka topline, niti velika tlačna opterećenja, pa nema brtvi i daleko je jednostavnija izrada, duži vijek trajanja.

Automobili sa elektromotorima imaju najviše mana na području baterija. Dugotrajno punjenje baterije (8 do 4 h) za mali domet (oko 400 km maksimum), skupe i glomazne baterije, potreban sustav hlađenja baterija, komplicirana izmjena baterija, ograničen vijek trajanja baterija.

Električni su automobili u povjesti bili korišteni umjesto automobila s motorima s unutarnjim izgaranjem, ali izumom startera, Henry Ford 1920.-ih baca električne automobile u zaborav.

Tek do prije 7 godina kada su zbog globalnog zatopljenja i stalnog rasta cijena goriva, inženjeri u Californiji po uzoru na Nikolu Teslu, otvorili tvornicu Tesla motors i napravili svoj prvi potpuno električni revolucionarni automobil Tesla Roadster. Riječ je o sportskom automobilu koji je svojim performansama i tada revolucionarnim baterijama oduševio i potaknuo mnoge na razmišljanje o električnim automobilima. Najzanimljiviji primjer električnih automobila u svijetu dolazi iz Hrvatske. Riječ je o Rimac automobilima. Mladi Rimac je u drag utrkama otkrio nadmoć elektromotora prema otto motoru, tada je odlučio napraviti superauto. Arhitektura toga automobila je 4 podsustava potpuno zasebna i neovisna jedan o drugom, spojena u jedan sustav preko računala. Svaki podsustav kontrolira samo jedan različit kotač i upravlja samo jednim od 4 elektromotora. Odlične performanse i jedne od najkvalitetnijih baterija u svijetu su ovaj električni automobil dignule u nedostižan vrh električnih automobila.

Vodik kao gorivo ima jako široku primjenu. Dobiva se elektrolizom vode, te na druge načine. Vodik je najčišće gorivo jer u reakciji sa kisikom oslobađa toplinu i električni naboj. Drugim riječima ga se može koristiti kao članak za dobivanje električne energije (zamjena za baterije) ili kao gorivo, koje ima slabiju ogrijevnu moć od naftnih derivata, ali ima bolju iskoristivost. Produkti izgaranja su čiste molekule vode, pa nema nikakvog zagađivanja. Ipak ne postoji dovoljno pumpa na svijetu za punit tu vrstu goriva. Vrlo dugo se ulaže u budućnost sa ovom vrstom motora, ali ipak zbog preskupog goriva i cijelog motora dugo još neće doći kao mogućnost kupovine takvog vozila.



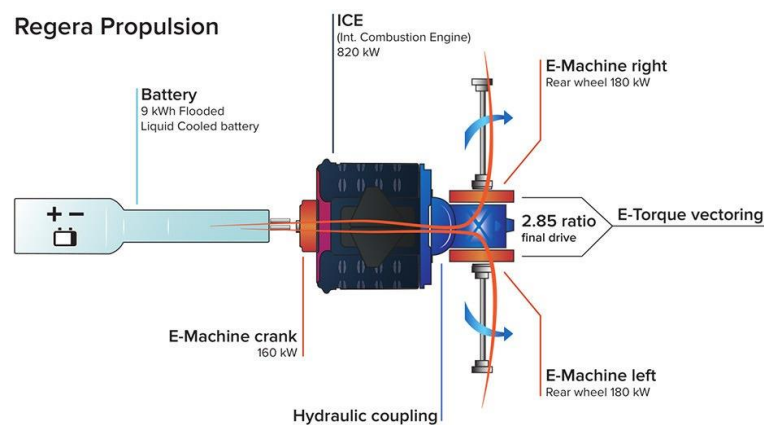
### 1.3. Hibridni automobili

Hibridni motor je naziv za dvije različite vrste motora koji surađuju kako bi svaki došao do izražaja, u području u kojem drugi sustaje. Najpoznatiji su hibridi elektromotora i otto motora.

Za vrijeme stajanja vozila, radilica motora miruje ili se okreće izrazito malim brojem okretaja čime se štedi gorivo. Bitnija prednost je da na niskim brzinama, na kojima motori s unutarnjim izgaranjem su veliki potrošači i zagađivači, se ne koristi energija iz goriva, već akumulirana čista energija struje. Također su prednosti: tiši i ugodniji rad motora, može raditi samo jedan od ta dva motora, a mogu i oba za bolje performanse. Iako su hibridi idealni za gradske brzine i gužve, također i za održavanje konstantne brzine na otvorenoj cesti, imaju nedostataka koji ih ne čine dovoljnim konkurentima klasičnim motorima, a to su: visoka cijena, mali doseg u vožnji samo na bateriju, velike i skupe baterije, potreban sustav hlađenja baterije, skupa zamjena baterija i još uvijek preslabi kapaciteti baterija. Da bi se uklonili nedostaci hibrida, najviše se ulaže na istraživanje baterija, kako bi se smanjila masa i veličina baterije, produžio vijek baterije i povećao doseg.

Najzanimljiviji hibrid je Koenigsegg Regera:

Toliko napredan hibridni automobil da nema mjenjačku kutiju sa brzinama, već ima samo jednu brzinu. Kao takav, ima tri elektromotora: centralni od 160 kW koji služi za niske brzine, paljenje otto motora i kao kvačilo; dva snažna elektromotora od 180 kW svaki, smještena svaki na svoj stražnji kotač a u sredini otto motor sa dva turbopuhala snage 820kW. Sama baterija toga automobila teži 115kg i proizvodi napon od 620V proizvodi ukupno snagu od 1,1 MW. Ovaj automobil ima brzinu iznad 400km/h najbolje performanse postignute na cestovnim autima i relativno nisku potrošnju.

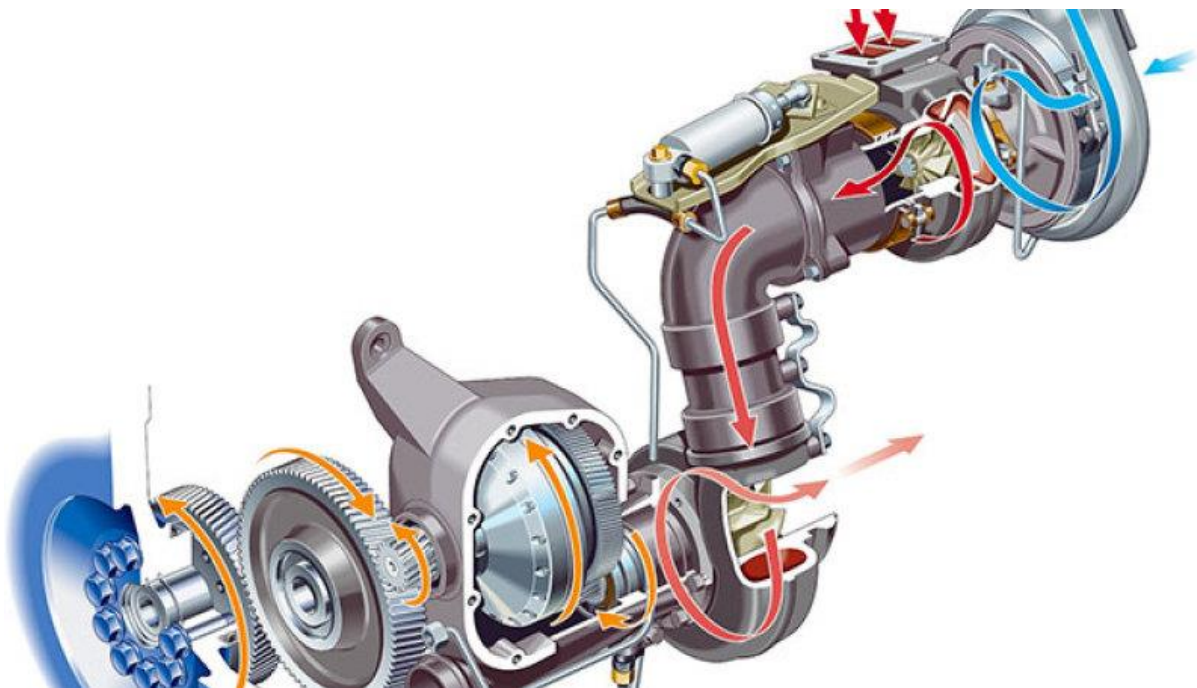


Slika 2. Regera skica motora: [21]

#### 1.4. Turbo-compound engine

Turbo compound engine je naizmjenični motor koji uz pomoć turbine, povezane mehanički s radilicom, iskorištava energiju iz ispušnih plinova. Značaj turbine proizlazi iz povećanja učinkovitosti motora bez povećanja odnosno uz smanjenje njegove potrošnje goriva. Navedena vrsta motora korištena je kod zrakoplovnih kompanija sve dok nisu u toj ulozi zamijenjeni plinskim turbinama.

Kod većine klipnih motora postoje značajne količine neiskorištene energije koje mogu pridonijeti pogonu za što se upravo turbine i koriste. Uz visoki tlak i veliku brzinu strujanja zraka, izdvaja energiju iz plinova nakon čega se tlak smanjuje. Kao nuspojava, dolazi do povećanja uzlaznog tlaka što kod klipnih motora nije poželjno jer mu slijedi povećanje povratnog tlaka koji smanjuje povezivanje ispušnih plinova iz cilindra te se na taj način smanjuje učinkovitost klipnog dijela složenog motora.



Slika 3. Rad TCE: [22]

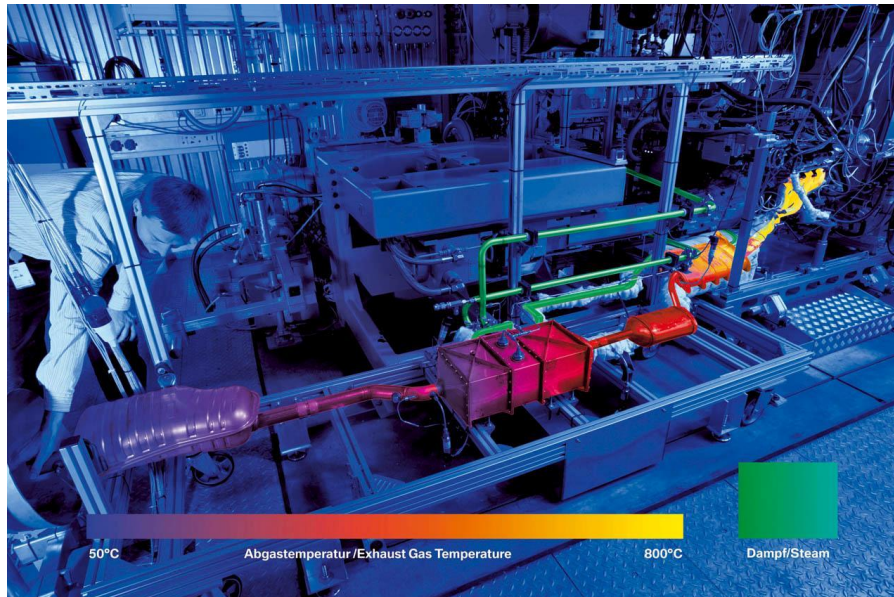
### 1.5. Turbosteamer

Turbosteamerom nazivamo BMW-ov kombinirani kružni ciklusni motor koji za pretvarbu otpadne toplinske energije iz motora u dodatnu snagu koristi parnu turbinu. Turbosteamer spada u kategoriju hibrida.

Turbosteamer je pričvršćen na ispušni sustav i sustav hlađenja, a može iskoristiti i do 80% toplinske energije koja se izgubi u ispušnom sustavu i hladnjaku te je, uz pomoć parne turbine, prenosi na radilicu. Parni krug ima 10kW maksimalne snage i 20 Nm maksimalnog okretnog momenta za četverocilindrični 1,8 litarski motor dajući tako procijenjeni dobitak od 15% u potrošnji goriva.

Riječ je o maloj instalaciji za poboljšanje otto motora sa visokim temperaturama ispušnih plinova i golemom gubitku snage od preko 66%. U ovoj tehnologiji je BMW odlučio poboljšati za relativno nisku cijenu instalacije podignuti iskoristivost motora iskorištavajući otpadnu toplinu.

Problem je što sama instalacija parne turbine nema veliku iskoristivost, jer se uvijek javljaju gubitci, pa se uspijeva podignuti iskoristivost relativno malo u odnosu na ostale metode, ali motor zadržava sve dobre strane klipnog motora, a umanjuje negativne. Dakle riječ je o malom napretku za neznatno višu cijenu, ali u globali, s obzirom na količinu potrebe za gorivom i zagađenja kojim se svakodnevno truje atmosfera i konstantnim rastom cijena goriva, ekonomski i ekološki je riječ o dugotrajno velikom napretku. Ipak su nam ostale tehnologije još desetljećima udaljene od svakodnevne uporabe.



Slika 4. Temperatura ispušnih plinova: [23]

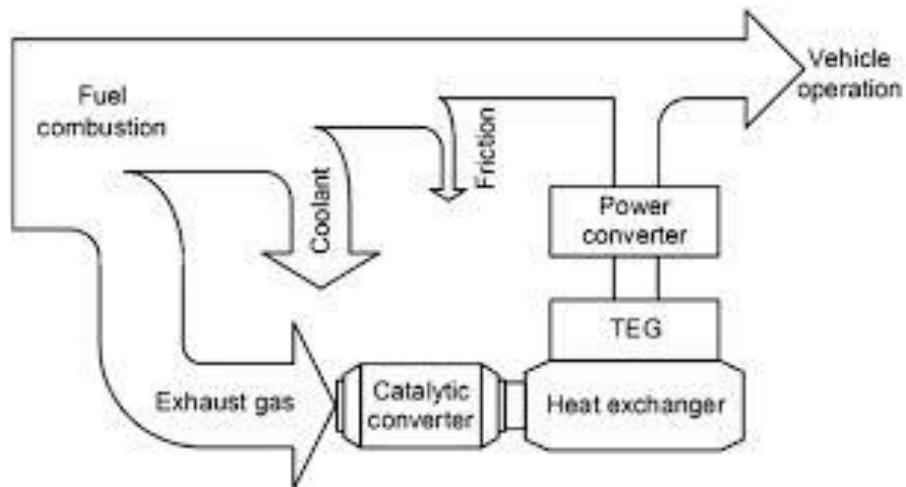
Na slici slikanoj termokamerom se vidi koliko se topline oduzme ispušnim plinovima.

Princip rada je da ispušna cijev preuzima ulogu kotla odnosno isparivača i pregrijača vodene pare. Vodena para pod tlakom pogoni parnu turbinu, koja tu energiju vraća na radilicu. Kako parne turbine imaju daleko viši broj okretaja nam u tom sistemu treba i reduktor koji će smanjit broj okretaja u minuti, a podignuti okretni moment. Samim tim motor dobiva dio energije nazad, koji bi inače otišao u okolinu. Zatim para mora ići u kondenzator da bi postala kapljevina. Tu se opet gubi mali dio topline koji vraćamo u okolinu. A pumpa nam služi kako bi pospješili cirkulaciju vode.

Kotao se mora nalaziti u blizini motora kako bi iskoristio što više topline ispušnih plinova, dok kondenzator što dalje, kako bi bila viša razlika u temperaturi okoline i temperaturi pare koju hladimo.

Ova je tehnologija na tržištu od 2005.godine pod nazivom EfficientDynamics, razvio se pod konstantnom istarživnju poboljšanja motora. Trenutno BMW radi u suradnji sa NASA-om na razvijanju termoelektričnog materijalu. Riječ je o termoelektričnom generatoru struje. Za sada je u tome najveći uspjeh od dobivanja 600W, ali stalnim napredovanjem će rasti i sposobnog takvog generatora. Termoelektrični generator je napravljen od termoelektričnog materijala koji na razlliku u temperaturi reagira tako što radi razliku električnog potencijala (napon). Pozitivna nuspojava ovog produkta je smanjeno vrijeme rada motora ispod razine radne temperature. Također se tu BMW nije zaustavio, tu je iskorištavanje energije kočenja što štedi kočnice i

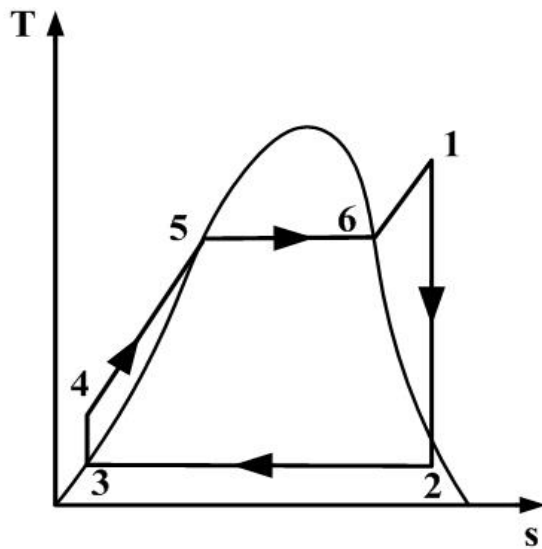
stvara dodatnu elektro snagu. Radi se i na smanjenju otpora zraka, te smanjenju stakleničkih plinova.



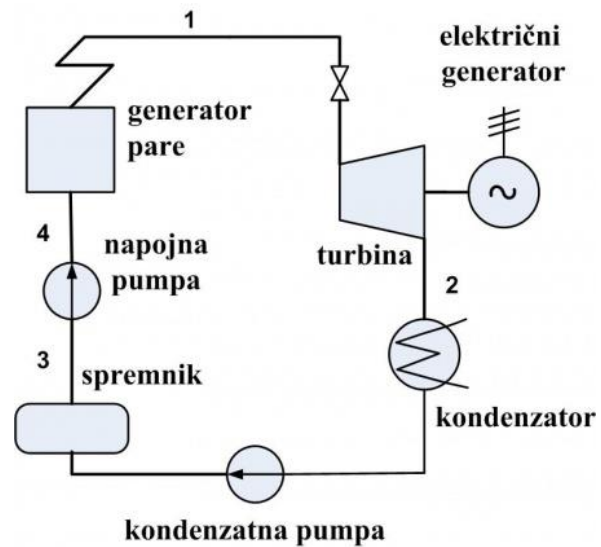
Slika 5. Bilanca potrošnje topline: [24]

## 1.6. Parno postrojenje

U kotao se dovodi toplina vodi. Voda se prvo zagrije na temperaturu zasićenja (4-5), zatim isparava (5-6), pa se pregrijava (6-1). U turbini para adijabatski ekspandira sa tlaka  $p$  do  $p_0$  pri čemu se dobiva mehanički rad (1-2), zatim u kondenzatoru para kondenzira (2-3), zatim napojna pumpa vraća paru sa  $p_0$  na  $p$ .



Dijagram 1. T-s dijagram vodene pare [25]



Slika 6. Skica parnog turbinskog postrojenja: [25]

Parno postrojenje se najčešće koristi za pretvaranje energije vodene pare u električnu struju, samim time se koriste u termoelektranama

h-s (entalpija – entropija) dijagram nam pojednostavljuje proračune procesa sa vodenom parom.

$$W_t = h_e - h_f \rightarrow \text{rad turbine}$$

$$W_p = h_1 - h_p \rightarrow \text{rad pumpe } (L_p \approx 0)$$

$$W = W_t - W_p \rightarrow \text{ukupni rad}$$

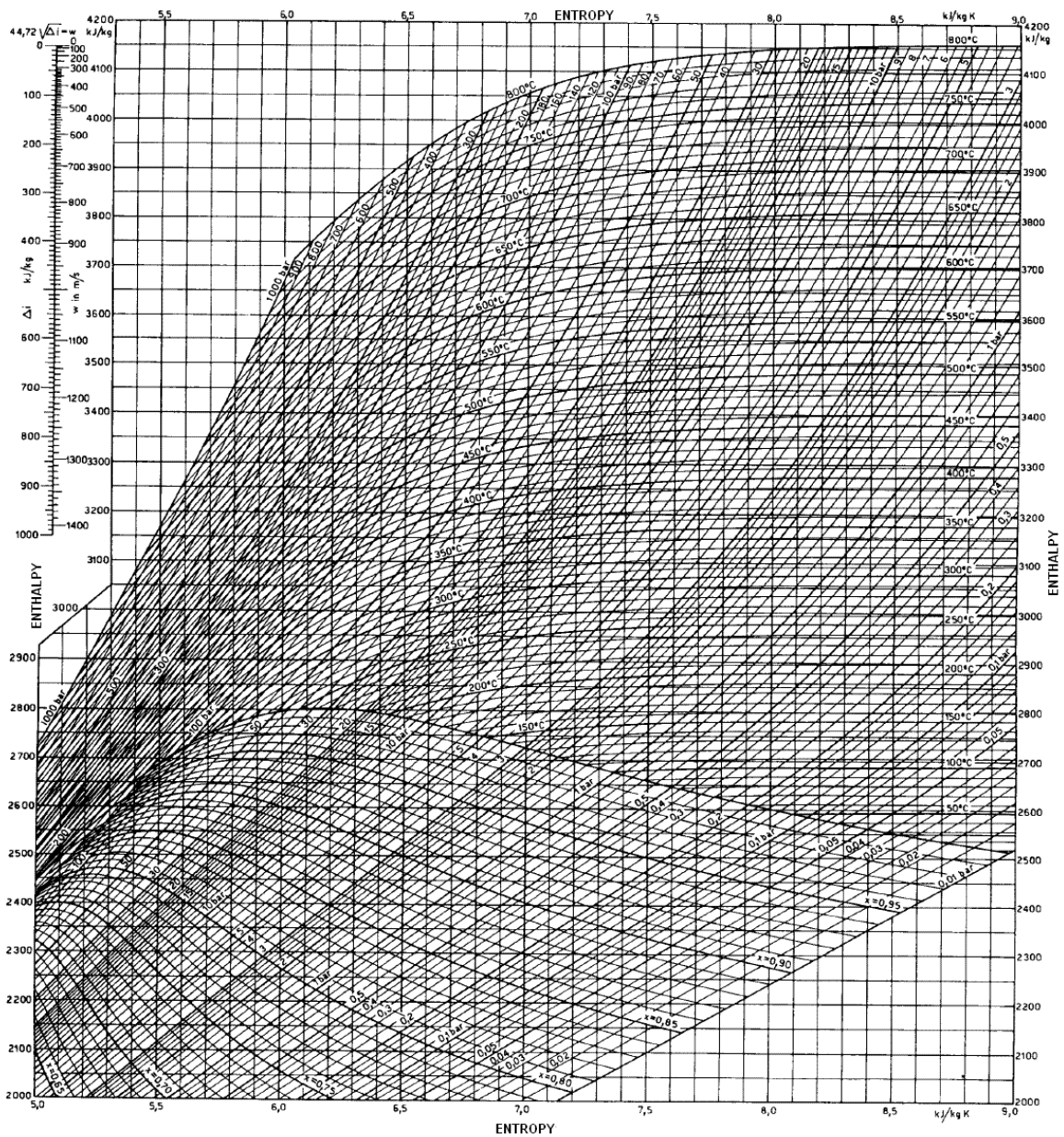
$$Q = h_d - h_b \rightarrow \text{dovedena toplina u kotlu}$$

$$Q_{pr} = h_e - h_d \rightarrow \text{dovedena toplina u pregrijaču pare}$$

$$Q_0 = h_f - h_a \rightarrow \text{odvedena toplina u kondenzatoru}$$

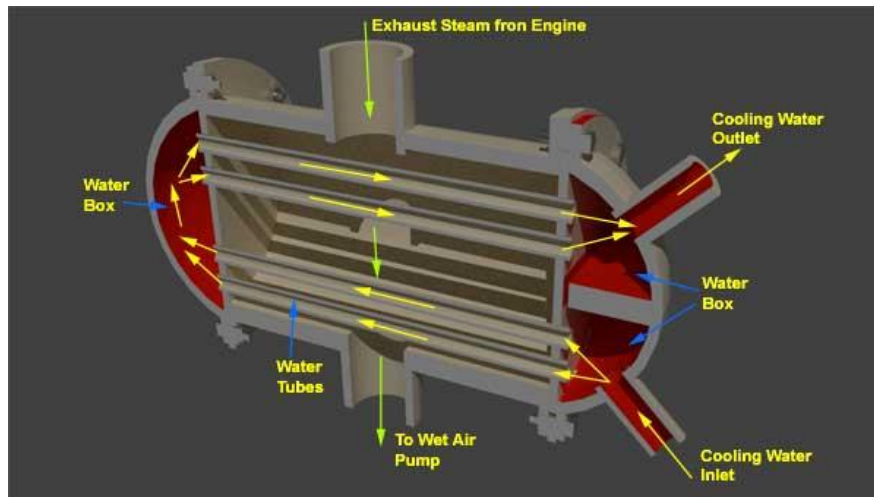
$$\eta = \frac{W}{Q + Q_{pr}} \rightarrow \text{stupanj djelovanja } \left( \frac{\text{dobiveni korisni rad}}{\text{uložena energija}} \right)$$





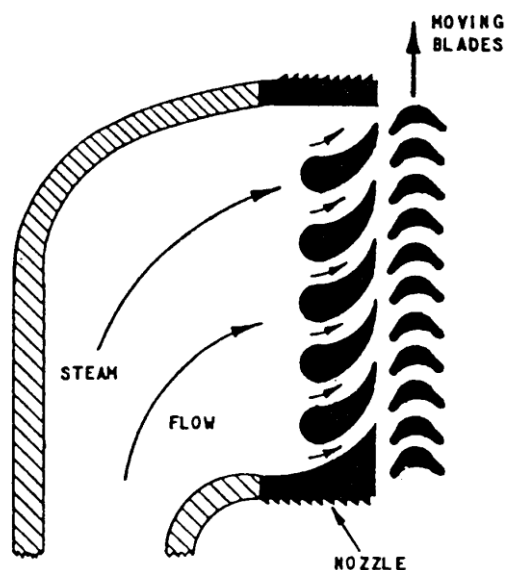
Dijagram 2. Detaljan h-s dijagram: [26]

Generator pare pretvara kapljevinu vode u vodenu paru, dovodeći toplinu iz ložišta.



Slika 7. Kondenzator: [27]

Kondenzator je klasični izmjenjivač topline, koji vodenoj pari nakon ekspanzije u turbini, mijenja agregatno stanje u tekuće. Kondenzat (vodu) se vraća u proces pumpama. Tlak u kondenzatoru je izuzetno nizak (podtlak od oko 0,045 bara). Niskim tlakom postićemo pad temperature vodene pare, ali se oslobađa toplina koju trebamo prenjeti na drugi medij. Zato kondenzatori moraju imati najčešće rashladnu vodu koja preuzima tu toplinu.



Slika 8. lopatice parne turbine: [28]

Na slici se vidi princip puta vodene pare kroz lopatice rotora i statora turbine, te način na koji para predaje svoju silu na lopatice turbine, mijenjajući svoj smjer.

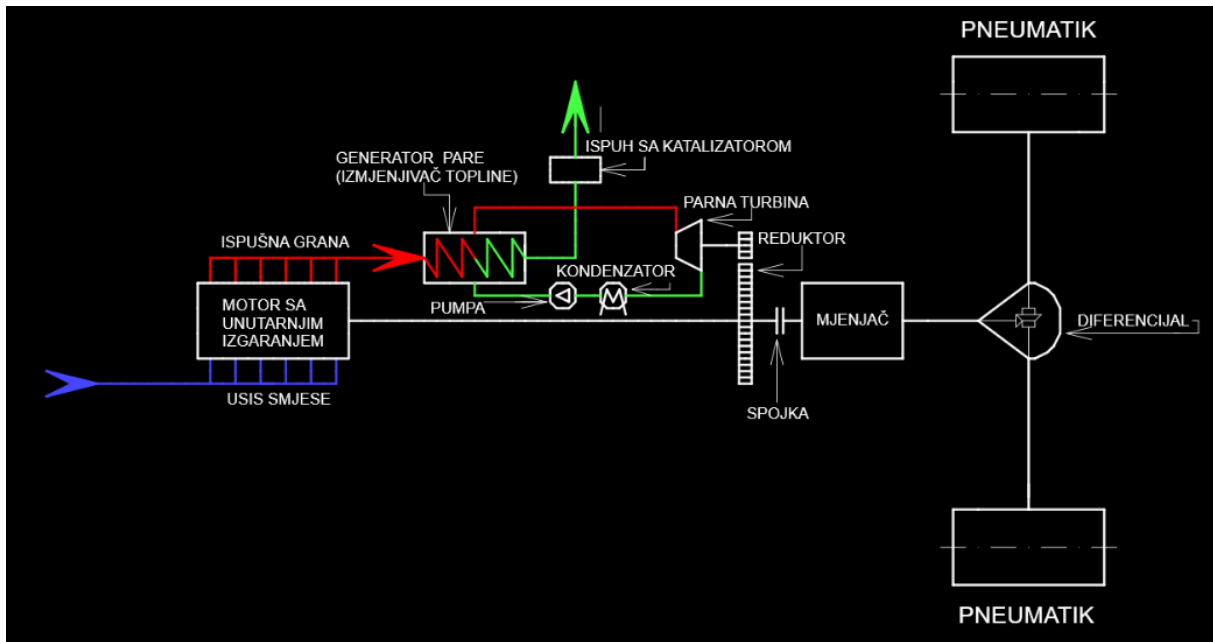
U parnim se turbinama toplinska energija pare pretvara u kinetičku energiju parnog mlaza koji se djelovanjem na pokretne lopatice rotora pretvara u mehanički rad. Parne turbine su brzi



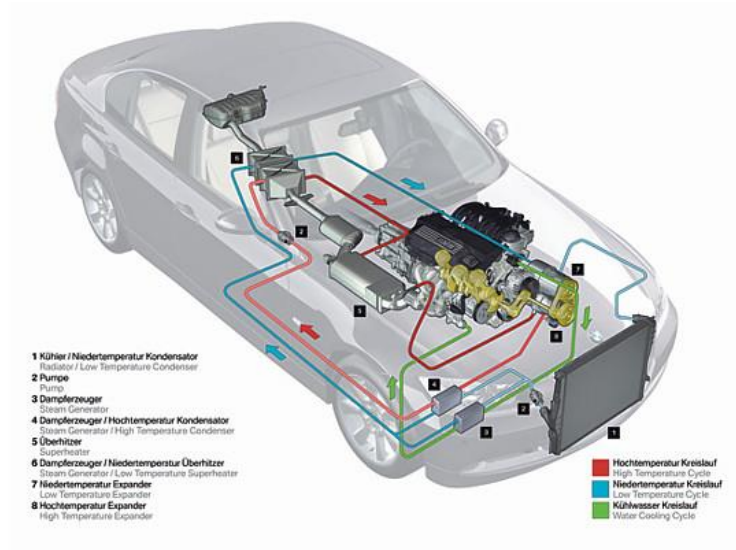
rotacijski strojevi koji rade povoljno pri konstantnoj brzini vrtnje. Zbog toga su idealni za pogon električnog generatora.

Parna turbina se sastoji od nepokretnih lopatica koje su pričvršćene na kućište (stator) i pokretnih lopatica na radnom kolu, koje je spojeno sa vratilom (rotor). Para pod visokim tlakom prvo dolazi na nepokretne lopatice statora, ona skreće struju pare i usmjerava je pod određenim kutem. Pri tome se kanali sužavaju i na taj način para ubrzava (Zakon očuvanja mase). Ubrzana para nakon toga struji preko pomičnih lopatica koje se nalaze na radnom kolu. Ova promjena smjera strujanja pare dovodi do stvaranja sile koja gura lopatice suprotno od pravca promjene brzine pare, a pošto se one mogu slobodno okretati s vratilom, to uzrokuje okretanje radnog kola.

## 2. PRORAČUN OTTO MOTORA SA PARNOM TURBINOM



Slika 9. idejna skica



Slika 10. smještaj sustava u automobilu: [29]

Za računanje ćemo koristiti benzinski motor od BMW-a, tvorničke oznake M50B25, čije su karakteristike:

$$P_{\max} = 141 \text{ kW na } 5900 \text{ RPM-a}$$

$$M_{\max} = 245 \text{ Nm na } 4700 \text{ RMP-a}$$

Potrošnja:

$$\text{Grad: } 11,5 \frac{\text{l}}{100\text{km}}$$

$$\text{Otvorena cesta: } 6,8 \frac{\text{l}}{100\text{km}}$$

$$\text{Kombinirana vožnja: } 8,6 \frac{\text{l}}{100\text{km}}$$

Pod pretpostavkom da je iskoristivost motora:

$$\eta = 0,3$$

$$P_{\text{goriva}} = \frac{P_{\max}}{\eta} = \frac{141}{0,3} = 470 \text{ kW}$$

Ogrijevna moć benzina je:

$$H_d = 33,744 \frac{\text{MJ}}{\text{l}} = 9,37 \frac{\text{kWh}}{\text{l}}$$

Dakle na maksimalnoj snazi je maksimalna trenutna potrošnja:

$$V_{\max} = \frac{P_{\text{goriva}}}{H_d} = \frac{470}{9,37} = 50,1 \frac{\text{L}}{\text{h}}$$

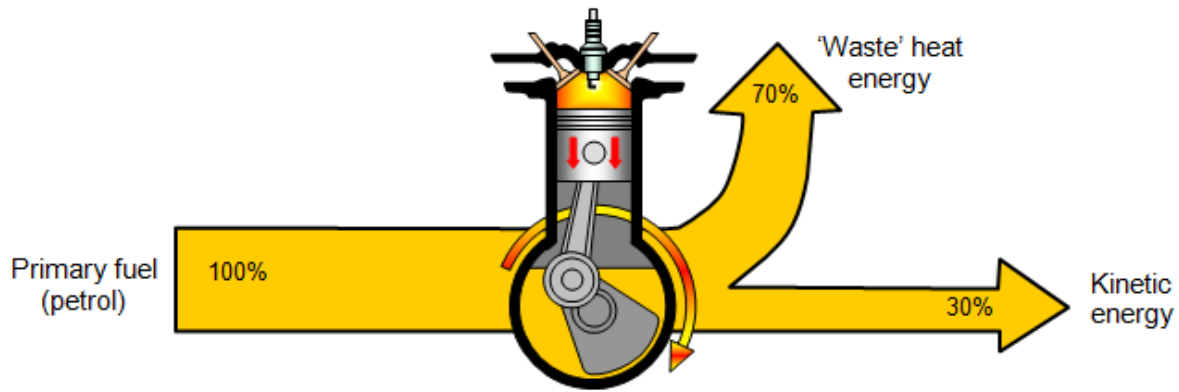
Uzimajući iz tablice gustoću benzina:

$$\rho = 0,76 \frac{\text{kg}}{\text{l}}$$

$$V_{\max} = 38 \frac{\text{kg}}{\text{h}} = 10,56 \frac{\text{g}}{\text{s}}$$

$$P_{\text{gubitaka}} = P_{\text{goriva}} - P_{\max} = 329 \text{ kW}$$

Prema Sankeyovom dijagramu gubitaka, 40% topline se gubi na ispušne plinove, 25% na rashladni sustav (za parnu se turbinu može iskoristiti tih 65% energije goriva), 5% na trenje između klipova i cilindra i ostale gubitke, a 30% na efektivnu  $P_{\max}$ .



Slika 11. Sankeyev dijagram [30]

Naš generator pare ima prepotstavljenju iskoristivost od:

$$\eta_{gp} = 0,80;$$

Parna turbina ima iskoristivost od također prepotsavljenih:

$$\eta_{pt} = 0,80;$$

Kondenzator:

$$\eta_k = 0,80;$$

tada je iskoristivost parnoturbinskog sustava:

$$\eta_{ps} = 0,512$$

Toplina koju možemo iskoristiti je:

$$P_{65\%} = 470 \times 0,65 = 305,5 \text{ kW}$$

Ispušni plinovi benzinskih motora iznose temperature iznad 900 °C, pa ćemo pregrijati vodenu paru do 600 °C, na tlak od 10 bara. Okolina je 15 °C, pa je zbog temperature motora (radna temperatura je 90 °C) voda nakon izlaska iz kondenzatora nešto viša. Prepotstaviti ćemo da je temperatura vode 40 °C.

Entalpija vodene pare isčitana iz tablice za 600 °C za 10 bara je:

$$h_1 = 3698 \frac{\text{kJ}}{\text{kg}}$$

Pomoću entropije ćemo odrediti postotak zasićene pare u odnosu na suhu paru. Entropija će biti ista za točke 1 i 2 (Dijagram 1.):

$$s_1 = s_2 = 8,027 \frac{kJ}{kgK}$$

Nakon kondenzatora zasićena voda će imati temperaturu od 40 °C, pa možemo isčitati entalpiju i entropiju točke 3 i 2:

$$s_3 = s'_2 = 0,5723 \frac{kJ}{kgK}$$

$$s''_2 = 8,2559 \frac{kJ}{kgK}$$

$$x_2 = \frac{s_1 - s'_2}{s''_2 - s'_2} = 0,9145 = 91,45\%$$

$$h_4 \approx h_3 = h'_2 = 167,5 \frac{kJ}{kg}$$

$$h''_2 = 2574 \frac{kJ}{kg}$$

$$h_2 = h'_2 + x_2 (h''_2 - h'_2) = 2588,31 \frac{kJ}{kg}$$

Protok pare ćemo odrediti pomoću odvedene topline ispušnih plinova i razlike entalpije točke 1 i točke 3.

$$V_{\text{pare}} = \frac{P_{65\%}}{h_1 - h_3} = 0,087 \frac{kg}{s}$$

$$P_{\text{ps}} = V_{\text{pare}} (h_1 - h_2) = 96,54 \frac{kJ}{s}$$

$$P_{\text{efektivna ps}} = P_{\text{ps}} \times \eta_{\text{ps}} = 49,43 \text{ kW}$$

$$P_{\text{uk}} = 190,43 \text{ kW}$$

$$\eta_{\text{novi}} = \frac{190,43}{470} = 0,405$$

U ovom proračunu smo došli do teorijskog povećanja od 10,5% učinkovitosti motora korištenjem parne turbine.

Voda iz rashladnog sustava hladi motor i tu preuzima jedan dio topline, medij ide do generatora pare. Tamo preuzima toplinu od ispušnih plinova, pregrijava se do 600 °C, a tlak dolazi na 10 bara. Medij stiže do parne turbine gdje adijabatski ekspandira i prenosi toplinu u obliku kinetičke energije na lopatice turbine, što uzrokuje rotaciju rotora turbine. Rotor može imati rotacije do 300 000 RMP-a, pa da bi prenio svoju energiju na radilicu motora (čiji su maksimalni okretaji 6 500 RPM-a), treba postaviti i reduktor koji će imati omjer oko 50:1. Radni medij iz

turbine dolazi do kondenzatora, gdje izmjenjuje toplinu sa okolinom, pa ga pumpa tjera nazad na početak.

### 3. ZAKLJUČAK

Standardni klipni motori bez dodatnih novijih tehnologija su veliki potrošači i zagađivači. Danjlim unaprijeđivanjem se pronalaze nove tehnologije, kojim se poboljšavaju motori. U današnje vrijeme hibridna tehnologija pokazuje izvrsne rezultate, jer dva ili više različitih sustava pokrivaju si međusobno mane i ističu prednosti. Nadopunjuju se. Naime nije uvijek i isplativo radi visokih cijena novih tehnologija. Najbolji omjeri cijene i poboljšanja dolazi kod poboljšavanja uz pomoć jeftinog i malog podsustava, kao što je naprimjer parna turbina u klipnom motoru, koja također spada u hibride. Postoje beskonačne mogućnosti za napredovanje oko svake tehnologije i načini upotrebe, a najvažniji je faktor omjer između performansi i cijene i jednostavnosti da bi tehnologija bila dovoljno isplativa da zaživi.

#### 4. LITERATURA

- [1] [http://www.hir.um.edu.my/images/hir/doc/publication/Dr.Saidur\\_Techn.pdf](http://www.hir.um.edu.my/images/hir/doc/publication/Dr.Saidur_Techn.pdf)
- [2] <http://www.bmw.com.hr/com/en/insights/technology/efficientdynamics/2015/index.html>
- [3] [http://altmob.com/rimac\\_damn\\_it\\_s\\_six\\_hundred\\_s](http://altmob.com/rimac_damn_it_s_six_hundred_s)
- [4] <http://www.rimac-automobili.com/>
- [5] [http://www.uniquecarsandparts.com.au/how\\_it\\_works\\_starter\\_motor.htm](http://www.uniquecarsandparts.com.au/how_it_works_starter_motor.htm)
- [6] [https://en.wikipedia.org/wiki/Tesla\\_Roadster](https://en.wikipedia.org/wiki/Tesla_Roadster)
- [7] <http://www.netcarshow.com/koenigsegg/2015-regera/>
- [8] [https://en.wikipedia.org/wiki/Koenigsegg\\_Regera](https://en.wikipedia.org/wiki/Koenigsegg_Regera)
- [9] <http://www.caranddriver.com/koenigsegg/regera>
- [10] [http://auto.ferrari.com/en\\_EN/sports-cars-models/car-range/laferrari/](http://auto.ferrari.com/en_EN/sports-cars-models/car-range/laferrari/)
- [11] [https://en.wikipedia.org/wiki/BMW\\_i8](https://en.wikipedia.org/wiki/BMW_i8)
- [12] [https://sh.wikipedia.org/wiki/Parne\\_turbine](https://sh.wikipedia.org/wiki/Parne_turbine)
- [13] [https://en.wikipedia.org/wiki/Steam\\_turbine](https://en.wikipedia.org/wiki/Steam_turbine)
- [14] [https://en.wikipedia.org/wiki/Steam\\_turbine#Steam\\_supply\\_and\\_exhaust\\_conditions](https://en.wikipedia.org/wiki/Steam_turbine#Steam_supply_and_exhaust_conditions)
- [15] [https://hr.wikipedia.org/wiki/Generator\\_pare](https://hr.wikipedia.org/wiki/Generator_pare)
- [16] [https://en.wikipedia.org/wiki/Turbo-compound\\_engine](https://en.wikipedia.org/wiki/Turbo-compound_engine)
- [17] [http://www.cogeneurope.eu/what-is-cogeneration\\_19.html](http://www.cogeneurope.eu/what-is-cogeneration_19.html)
- [18] <http://www.greencarcongress.com/2011/08/bmwthermal-20110830.html>
- [19] Corporate Communications, Media Information, 28. August 2011. Looking for the next gram.
- [20] <http://www.auto-info.hr/images/phocagallery/tehnologije/ottomotor/shematskiprikazottomotozs2.gif>
- [21] <http://img.gizmag.com/koenigsegg-regera-38.jpg?dpr=2&fit=max&h=530&w=530&s=f67b8f89a53191ba27af1c02eecebfe>
- [22] <http://www.autoblog.com/2014/11/18/turbo-compounding-next-big-thing-powertrains/>
- [23] <http://www.bmwheaven.com/index.php/component/joomgallery/image?format=raw&type=orig&id=3400>



- [24] [https://encrypted-tbn3.gstatic.com/images?q=tbn:ANd9GcRD9DoXdhtjIPzrwj\\_BG15aV\\_Gq7opt0b-G-ekvDNKigHDtZGna](https://encrypted-tbn3.gstatic.com/images?q=tbn:ANd9GcRD9DoXdhtjIPzrwj_BG15aV_Gq7opt0b-G-ekvDNKigHDtZGna)
- [25] [http://powerlab.fsb.hr/enerpedia/index.php?title=ENERGETSKE\\_TRANSFORMACIJE](http://powerlab.fsb.hr/enerpedia/index.php?title=ENERGETSKE_TRANSFORMACIJE)
- [26] [http://www.geocities.ws/ivan\\_arata/\\_mech\\_area/item02/ITEM02\\_ATT01.GIF](http://www.geocities.ws/ivan_arata/_mech_area/item02/ITEM02_ATT01.GIF)
- [27] <http://www.electrical4u.com/images/cross-section-of-surface-condensor-2-06-01-14.jpg>
- [28] <http://www.ttsodesie.com/wp-content/uploads/2012/12/steam-turbine.png>
- [29] [http://www.bmw-klub.pl/n/news/newsbmw/20051219\\_Turbostreamer/pic01L.jpg](http://www.bmw-klub.pl/n/news/newsbmw/20051219_Turbostreamer/pic01L.jpg)
- [30] [http://www.schoolphysics.co.uk/age14-16/Mechanics/Forces%20in%20motion/text/Sankey\\_diagrams/images/3.png](http://www.schoolphysics.co.uk/age14-16/Mechanics/Forces%20in%20motion/text/Sankey_diagrams/images/3.png)
- [31] Petar Staraj, Tehnički fakultet Rijeka, veljača 2015. Projekt: Povećanje učinkovitosti motora s unutarnjim izgaranjem pomoću parnog stroja