

DC motori u mobilnoj robotici

Ćurković, Andrea

Undergraduate thesis / Završni rad

2016

Degree Grantor / Ustanova koja je dodijelila akademski / stručni stupanj: **University of Rijeka, Faculty of Humanities and Social Sciences / Sveučilište u Rijeci, Filozofski fakultet u Rijeci**

Permanent link / Trajna poveznica: <https://um.nsk.hr/um:nbn:hr:186:684626>

Rights / Prava: [In copyright](#) / [Zaštićeno autorskim pravom.](#)

Download date / Datum preuzimanja: **2024-12-19**



Repository / Repozitorij:

[Repository of the University of Rijeka, Faculty of Humanities and Social Sciences - FHSSRI Repository](#)



SVEUČILIŠTE U RIJECI
FILOZOFSKI FAKULTET U RIJECI
Odjel za politehniku

Andrea Ćurković

DC motori u mobilnoj robotici
(završni rad)

Rijeka, 2016. godine

SVEUČILIŠTE U RIJECI FILOZOFSKI FAKULTET U RIJECI

Studijski program: sveučilišni preddiplomski studij politehnike

Andrea Čurković

mat. broj: 0009066525

DC motori u mobilnoj robotici

-završni rad-

Mentor : mr. sc. Gordan Đurović

Rijeka, 2016. godine

FILOZOFSKI FAKULTET U RIJECI

Odsjek za Politehniku

U Rijeci, 23. ožujak 2016. godine

ZADATAK ZA ZAVRŠNI RAD

Pristupnik: **Andrea Ćurković**

Studij: **Sveučilišni preddiplomski studij politehnike**

Naslov završnog rada: **DC motori u mobilnoj robotici / DC motors in mobile robotics**

Znanstveno područje: **2. Tehničke znanosti**

Znanstveno polje: **2.03. Elektrotehnika**

Znanstvena grana: **2.03.02 elektrostrojarstvo**

Kratak opis zadatka: Navesti različite vrste istosmjernih (DC) motora koji se upotrebljavaju u mobilnoj robotici. Detaljno opisati specifičnosti svake od vrsta motora, njihove prednosti i nedostatke. Na primjeru servo motora postavljenih na RidgeSoft mobilne robote pojasniti načine njihove primjene za kretanje robota u prostoru. Opisati način programiranja mobilnog robota s ciljem kretanja po zadanim putanja korištenjem servo motora. U programskom jeziku JAVA napraviti program za kretanje mobilnog robota po unaprijed zadanoj putanji korištenjem isključivo servo motora.

Zadatak uručen pristupniku: **23. ožujka 2016. godine**

Ovjera prihvatanja završnog rada od strane mentora: _____

Završni rad predan: _____

Datum obrane završnog rada: _____

Članovi ispitnog povjerenstva: 1. predsjednik - _____

2. mentor - _____

3. član - _____

Konačna ocjena: _____

Mentor

mr. sc. Gordan Đurović

Sažetak

U ovom završnom radu su opisane osnovne značajke DC motora koji se koriste u mobilnoj robotici. Ukratko se upoznajemo sa dijelovima DC motora i na koji način su oni povezani u cjelinu, koje su veze između njih te kako određeni uvjeti utječu na njih. Ovisno o dijelovima i načinu rada imamo podjelu DC motora te karakteristike i prednosti i mane svakog od njih. Za rad bilo kojeg motora potrebna je sila koja će pokrenuti stvaranje električne struje. Ovdje su opisani neki od glavnih pojmova koji utječu na rad motora kao što su sila, okretni moment, brzina, snaga. Bitno je poznavati princip rada motora da bi se znalo odabrati željenog robota za korištenje. U ovom radu se koristi IntelliBrain-Bot edukacijski robot pomoću kojeg ćemo se upoznati sa glavnim elementima robota te na koji način je on programiran za kretanje.

Ključne riječi: DC motor, rad motora, edukacijski robot

Summary

In this final paper basic features of DC motor that are used in mobile robotics are described. In short we will get to know about parts of DC motor and in what way they are connected in whole, what are the connections between them and how certain conditions affect on them. Depends on parts and the way of working we have classification of DC motors and characteristics and advantages and disadvantages. To make the any motor work there needs to be a force to initiate generation of electric current. Here are described some of the major terms that affect on the motor working such as force, torque, speed, power. It is essentially to know the working principle of motor to know which robot to chose for usage. In this paper it is used IntelliBrain-Bot educational robot by which we will get to know the major elements of robota and how it is programed to move.

Key words: DC motor, motor working, educational robot

IZJAVA

Izjavljujem da sam završni rad izradila samostalno, isključivo znanjem stečenim na Odsjeku za politehniku Filozofskoga fakulteta u Rijeci, služeći se navedenim izvorima podataka i uz stručno vodstvo mentora mr.sc. Gordana Đurovića.

U Rijeci, 13. rujna 2016.

SADRŽAJ

1. Uvod	1
2. Osnovno o istosmjernim motorima	2
2.1 Vrste motora	5
2.1.1 Koračni (steper) motori.....	5
2.1.1.1 Prednosti koračnih motora:.....	6
2.1.1.2 Podjela koračnih motora	6
2.1.2 Servo motori.....	7
2.1.2.1 Vrste servo motora:.....	8
2.1.2.2 Prednosti servo motora	9
2.1.2.3 Nedostaci servo motora	9
3 Princip rada elektromotora.....	10
3.1 Motori sa i bez četkica.....	10
3.2 Okretni moment.....	11
3.3 Model motora	11
3.4 Krivulja ovisnosti okretnog momenta i brzine	12
3.5 Odabir motora	13
4 Kretanje mobilnog robota korištenjem servo motora	16
4.1 IntelliBrain upravljački kontroler	16
4.2 Senzorni i motorni (portovi).....	17
4.3 Diferencijalni pogonski roboti.....	18
4.4 Kontroliranje Servo motora	18
4.5 Program zadane kretnje robota	19
5 Zaključak.....	23
Literatura.....	24
Popis slika.....	25

1. Uvod

Još od 1800-tih ljudi su znali upotrijebiti neke osnovne pojmove iz svijeta elektrotehnike koje su im uvelike olakšali tadašnji život. Izum baterija, magnetskog polja koje je generirano iz električne struje te elektromagneta početak su stvaranja motora. Današnji motori su mnogo napredovali i mnogo se razlikuju od prvotnih ali rade na istom principu, električna energija pokreće motor i proizvodi mehaničku energiju. Trenutno postoje različite vrste elektromotora kojima se služimo u svakodnevnom životu ali u ovom radu glavni pojam je DC servo motor. Servo motori upravljaju malim robotima kojima se koristimo u edukacijske svrhe.

Cilj ovog rada je objasniti osnovne pojmove vezane uz istosmjerne motore, princip rada te karakteristike pojedinih vrsta DC motora. Primjenom DC motora u robotu izvršit će se vježba kretanja po zadanoj putanji i opisati svaki korak programiranog koda kretanja.

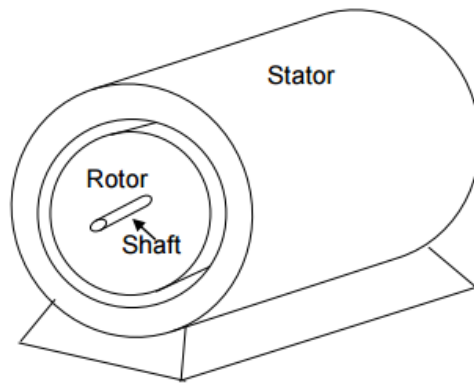
2. Osnovno o istosmjernim motorima

Skoro svaki mehanički pokret koji vidimo oko sebe u svakodnevnom životu je postignut upotrebom električnog motora. Električni motori imaju svrhu pretvorbe električne struje u mehanički rad. Koriste se za napajanje stotine uređaja kojima se koristimo svaki dan. Motori mogu doći u različitim veličinama. Veliki motori mogu podnijeti teret od 1000ks, takvi motori se uobičajeno koriste u industriji a možemo ih naći i u dizalima, električnim vlakovima, dizalicama. Primjeri primjene malih motora uključuje motore u automobilima, robotima, ručnim alatima.

Za potrebe robota, DC motor se uobičajeno vrti pri previše visokim brzinama a premalom okretnom momentu. Da bi se te karakteristike zamijenile, DC motor mora biti usmjeren prema dolje. Povezivanje vratila motora s različitim kombinacijama zupčanika uzrokuje da se izlazno vratilo rotira mnogo sporije te da donosi značajno veći okretni moment od ulaznog vratila.

Električni motori su, s obzirom koju vrstu struje koriste podijeljeni u dvije kategorije: DC(eng. Direct Current)-istosmjerna struja, te AC(eng. Alternating Current)- izmjenična struja. Unutar ovih kategorija postoje mnogobrojne vrste motora, svaka nudeći jedinstvenu sposobnost koja pristaje za pojedinačnu primjenu. Većina DC motora ima dva električna terminala. Primjenom napona preko ta dva terminala uzrokovati će da se motor okreće u jednom smjeru, dok okrenuti polaritet napona uzrokuje da se motor okreće u drugom smjeru. Polaritet napona određuje u kojem će se smjeru motor okretati, dok amplituda napona određuje kojom brzinom. Kao i kod svakog električnog stroja moguće je dizajnirati DC motor za bilo koju željenu opskrbu naponom, ali iz nekih razloga neuobičajeno je naći nazivni napon niži od 6V ili mnogo veći od 700V. Donja granica se uzdiže zbog toga što četkice daju povećanje neizbježnom padu napona od otprilike 0.5-1 V, te očito nije povoljno da se dopusti da taj neiskorišteni napon postane veliki dio nazivnog napona.

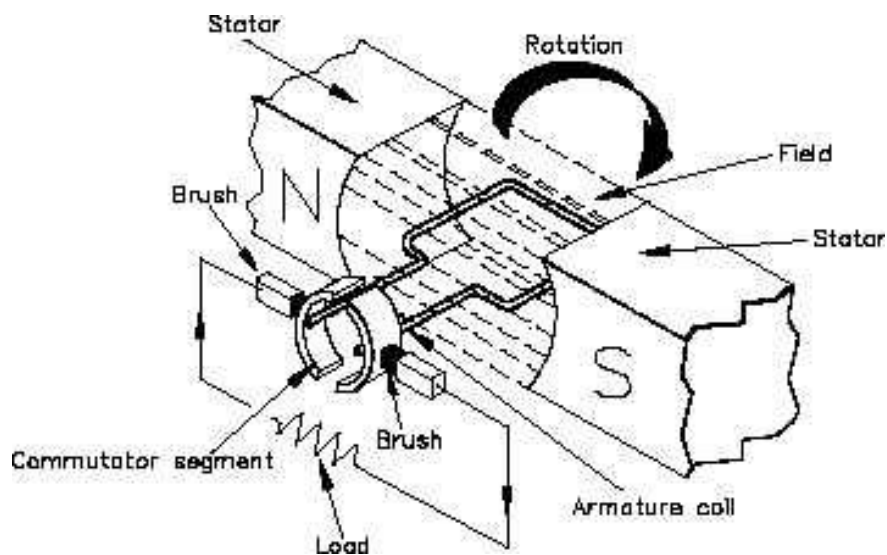
Bilo koji motor je moguće podijeliti u dva fizička dijela, jedan dio koji se rotira-rotor te jedan dio koji se ne rotira-stator.



Slika 2.1 Izgled tipičnog rotirajućeg stroja

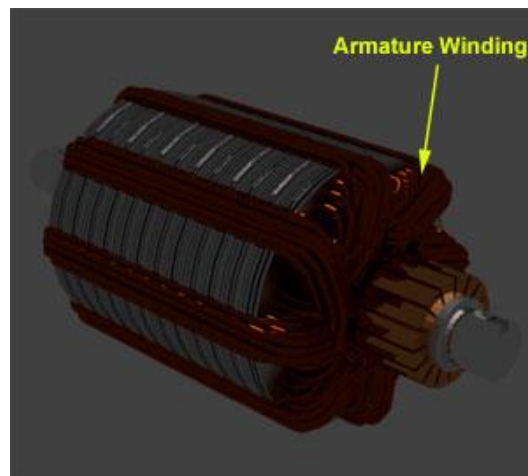
Električne strojeve moguće je podijeliti i u dva funkcionalna dijela. Jedan funkcionalni dio je magnetsko polje, jednostavno zvano polje, a drugi dio je konduktor koji se naziva armatura. U danom stroju, jedan funkcionalni dio povezan je sa jednim fizičkim dijelom, te drugi funkcionalni dio povezan sa drugim fizičkim dijelom. Zbog toga postoje dvije moguće konfiguracije električnih strojeva: 1) polje se rotira skupa sa rotorom a armatura je na statoru, ili 2) armatura se rotira sa rotorom dok je polje na statoru. Bilo koji električni stroj se može dizajnirati u svakoj konfiguraciji ali zbog praktičnih razloga jedan dizajn dominira kod DC motora, rotirajuća armatura unutar magnetnog polja koji je razvijen unutar statora.

Svi DC strojevi uključujući i DC motore imaju 5 glavnih komponenata a to su: polje sistema, armaturna jezgra, armaturni namotaji, komutator te četkice.



Slika 2.2. Dijelovi DC stroja

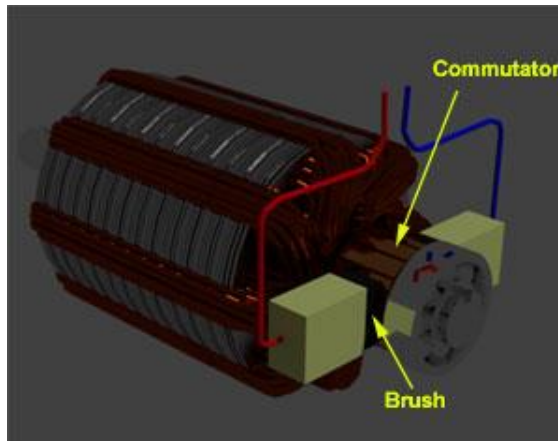
- 1) Funkcija polja sistema je proizvesti ujednačeno magnetsko polje između kojeg se armatura okreće. Sastoji se od istaknutih polova, naravno paran broj, zaključan unutar kružnog okvira. Kružni okvir je uglavnom napravljen od čvrstog lijevanog čelika dok su dijelovi polova sastavljeni od naslaganih metalnih pločica. Namotaji polja su montirani na polovima te nosi dc struju. Namotaji polja su pridruženi na takav način da susjedni polovi imaju različiti polaritet.
- 2) Armaturna jezgra je priključena na strojno vratilo te se rotira između polja polova. Sastoji se od metalnih pločica od mekog željeza s izrezanim odgovarajućim utorima približne debljine od 0.4-0.6 mm, naslagani tako da tvore kružnu jezgru. Metalne pločice su individualno obložene tankim izolacijskim filmom tako da ne dođu u električni kontakt jedan s drugim.



Slika 2.3. Armaturni namotaji

- 3) Utori armaturne jezgre drže izolirane vodiče koji su povezani na pogodan način, koji se nazivaju armaturni namotaji. Ovo su namotaji u kojima se inducira elektromotorna sila (EMF). Armaturni vodiči su povezani serijsko-paralelno, vodiči povezani serijski da bi se povećao napon te paralelno da bi se povećala struja. Armaturni namotaji DC motora tvore zatvoren krug namotaja, vodiči povezani na simetričan način formiraju zatvorenu petlju ili serije zatvorenih petlji.
- 4) Komutator je mehanički ispravljač koji pretvara izmjenični napon generiran u armaturnom navoju, u istosmjerni napon preko četkica. Komutator je napravljen od bakrenih segmenata izoliranih jedan od drugoga izolatorskim pločicama na bazi kristala i montiranih na vratilo stroja. Ovisno o načinu na koji su povezani armaturni vodiči i

segmenti komutatora, postoje dvije vrste armaturnih namotaja kod DC strojeva a to su krug namota i val namota.



Slika 2.4. Komutator

- 5) Svrha četkica je da osigura električnu povezanost između rotirajućeg komutatora i statičnog vanjskog opterećenja. Četkice su napravljene od ugljika te su položene na komutatoru. Pritisak četkica je prilagodljiv pomoću prilagodljivih opruga. Ako je pritisak četkica prevelik, trenje uzrokuje zagrijavanje komutatora i četkica. S druge strane, ako je preslab, nesavršeni kontakt sa komutatorom može izazvati iskrenje.

2.1 Vrste motora

2.1.1 Koračni (steper) motori

Koračni motor je DC motor bez četkica koji dijeli puni okret u brojne ravnopravne korake. Poziciji motora se tada može narediti da pomakne ili zadrži jedan od tih koraka bez ijednog senzora povratne informacije. Koračni motor je elektromehanički uređaj koji konvertira električne impulse u odvojene mehaničke kretnje. Vratilo ili osovina koračnog motora se okreću u odvojenim koracima kada su električni impulsi primijenjeni na njih u pravilnom redosljedju. Rotacija motora ima nekoliko direktnih veza sa primijenjenim ulaznim impulsima. Redosljed primijenjenih impulsa je direktno povezan sa smjerom okretanja vratila motora. Brzina okretanja vratila motora je direktno povezana sa frekvencijom ulaznih impulsa i duljina okretanja je direktno povezana sa brojem ulaznih primijenjenih impulsa. Koračni motor može biti kontroliran sa ili bez povratne informacije.



Slika 2.5. Koračni motor

DC motori sa četkicama se okreću kontinuirano kada je DC napon primijenjen na njihove terminale. Koračni motor je poznat po svom svojstvu pretvaranja toka ulaznih impulsa u točno definirano povećanje u poziciji vratila. Svaki impuls pomiče vratilo kroz fiksni kut. Koračni motori učinkovito imaju više "zubaste" elektromagnete smještene oko centralnog zupčasto oblikovanog dijela željeza. Elektromagneti su stavljeni pod napon vanjskog upravljačkog kruga ili mikrokontrolerom. Da bi se vratilo motora okretalo, prvo, elektromagnetu je dana snaga, koja magnetski privlači zube zupčanika. Kada su zubi zupčanika poravnati sa prvim elektromagnetom, oni su malo pomaknuti od sljedećeg elektromagneta. To znači da kada je sljedeći elektromagnet uključen a prvi isključen, zupčanik se vrti pomalo da bi se poravnao sa sljedećim. Od tuda proces se ponavlja. Svaka od tih rotacija se naziva korak, sa cijelim brojem koraka tvoreći puni okretaj. Na taj način motor se može uključiti u točno željenom kutu.

2.1.1.1 Prednosti koračnih motora:

- kut okretanja motora je proporcionalan ulaznom impulsu
- motor ima puni okretni moment u mirovanju
- odličan je odziv na pokretanje, stajanje i preusmjeravanje
- vrlo je pouzdan pošto nema kontakta četkica u motoru
- motor reagira na digitalne ulazne impulse, pruža regulaciju otvorene petlje, čineći motor jednostavnijim i jeftinijim za kontroliranje
- širok opseg brzina okretanja se može ostvariti tako što je brzina proporcionalna frekvenciji ulaznih impulsa

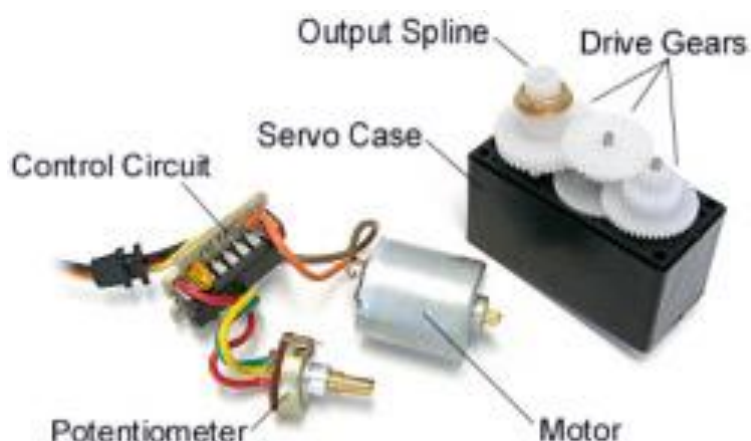
2.1.1.2 Podjela koračnih motora

Imamo tri glavna tipa koračnih motora: motor s varijabilnom reluktancijom, motor s permanentnim magnetom te hibridni motori. Motori s varijabilnom reluktancijom koriste samo

generirano magnetsko polje za pokretanje centralnog vratila te poravnavanja sa elektromagnetima pod naponom. Motori s permanentnim magnetom su slični osim što je centralno vratilo polarizirano tako da ima magnetski sjeverni i južni pol koji će se na odgovarajući način okretati prema bilo kojem elektromagnetu koji je uključen. Razlika između ovoga i motora s varijabilnom reluktancijom je ta da vratilo motora s permanentnim magnetom nema više zuba, samo sjeverni i južni pol. Hibridni motor, je kombinacija ova dva motora. Njegovo magnetizirano centralno vratilo ima dva para zuba za dva magnetska polja koja se poravnavaju sa zubima uz elektromagnete. Zbog dva para zuba na centralnom vratilu, hibridni motor ima najmanju moguću veličinu koraka i zbog toga je jedan od popularnijih koračnih motora.

2.1.2 Servo motori

Servo motor je zapravo kombinacija četiri stvari koje su normalni DC motor, set zupčanika, uređaj za očitavanje pozicije i kontrolni krug.

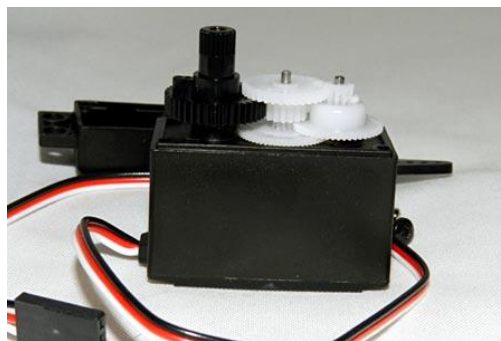


Slika 2.6. Dijelovi servo motora

Funkcija serva je da primi kontrolni signal koji predstavlja željenu izlaznu poziciju servo vratila i primijeni snagu na DC motoru dok se to vratilo okrene do te pozicije. Koristi uređaj za očitavanje pozicije da ustanovi poziciju okretaja vratila. Tako da zna u kojem se smjeru motor mora okrenuti da bi pomaknuo vratilo u određenu poziciju. Vratilo se tipično ne rotira okolo kao i DC motor, nego se može okrenuti samo za 180 stupnjeva ili naprijed nazad. Kada se servo motorima naredi da se pokrenu, oni će se pomaknuti na poziciju i zadržati je. Ako vanjska sila gura protiv serva dok on zadržava poziciju, servo motor će se opirati pomicanju iz te pozicije.

Servo motori neće držati svoju poziciju zauvijek, impuls pozicije se mora ponavljati da uputi servo da ostane u toj poziciji. Servo ima tri žice povezivanja koje su priključak na fazu

(power), priključak na nulu (ground) te kontrolni priključak (control). Opskrba snagom mora biti konstantno primjenjivana tako da servo ima svoju vlastitu pogonsku elektroniku koja izvlači struju iz strujnog kabela za pogon motora. Jednostavnost serva je među značajkama koje ih čine tako pouzdanima. Ovi motori rade na struji od baterije te se okreću pri velikim okretajima u minuti ali daju vrlo malen okretni moment. Razmjestaž zupčanika uzima veliku brzinu motora te ju usporava dok u isto vrijeme povećava okretni moment. Maleni električni motor nema veliki okretni moment ali se može okretati vrlo brzo. Dizajn zupčanika unutar servo kutije konvertira izlaz u mnogo sporiju brzinu okretanja ali sa većim okretnim momentom. Iznos stvarnog rada je jednak, ali mnogo korisniji. Zupčanici u jeftinim servo motorima su uobičajeno napravljeni od plastike da bi bili lakši i jeftiniji. Na servu dizajniranom za proizvodnju više okretnog momenta za teži posao, zupčanici su napravljeni od metala i teži su za oštetiti.



Slika 2.7. Zupčanici od plastike



Slika 2.8. Zupčanici od metala

2.1.2.1 Vrste servo motora:

Servo motori dolaze u mnogo veličina i tri osnovne vrste: pozicijsko rotacijski, kontinuirano rotacijski i linearni.

Pozicijsko rotacijski servo je najčešći tip servo motora. Izlazno vratilo se rotira otprilike pola kruga ili 180 stupnjeva. Ima fizička zaustavljanja položena u mehanizmu zupčanika kako bi se spriječilo okretanje preko granica da se zaštiti rotacijski senzor.

Kontinuirano rotacijski servo je prilično sličan pozicijsko rotacijskom servo motoru, osim što se može okrenuti u bilo kojem smjeru neodređeno. Kontrolni signal, umjesto postavljanja statičke pozicije motora, protumačen je kao smjer i brzina rotacije. Opseg mogućih naredbi uzrokuje da se servo može rotirati u smjeru kazaljke na satu ili obrnuto, promjenjivom brzinom, ovisno o signalu.

Linearni servo je isti kao i prethodno opisani pozicijsko rotacijski servo motor ali sa dodatnim zupčanicima da bi se promijenio izlaz iz kružnog u naprijed-nazad.

2.1.2.2 Prednosti servo motora

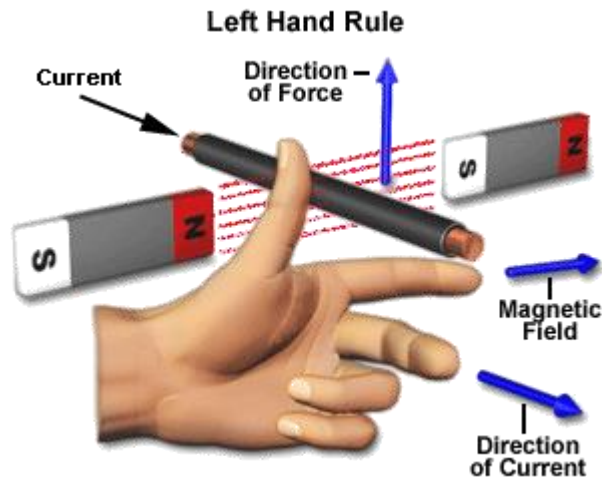
- usporedno velika izlazna snaga od težine i veličine motora
- velika učinkovitost, može dostići i do 90% lakog opterećenja
- ne proizvodi buku niti pri najvećim brzinama
- slobodan od vibracija i rezonancija
- motor ostaje hladan zbog toga što izvučena struja je proporcionalna opterećenju

2.1.2.3 Nedostaci servo motora

- motor ne radi kada nešto pukne, stoga su potrebni sigurnosni krugovi
- ima složenu arhitekturu i zahtijeva koder
- četkica se iščupa u ograničenom vijeku od 2000 sati, potom je potrebno servisiranje
- preopterećenje može oštetiti motor
- potrebno napajanje za korištenje najvećeg okretnog momenta je 10 puta veće od prosječnog
- motor generira najveću snagu samo pri visokim brzinama
- neučinkovit mehanizam hlađenja. Ako se motori hlade ventilatorom, mogu se vrlo lako zagaditi

3 Princip rada elektromotora

Svaki vodič koji provodi struju ima magnetsko polje oko sebe. Smjer tog magnetskog polja može se opisati koristeći pravilo lijeve ruke. Kada palac pokazuje u smjeru toka struje, prsti će pokazivati u smjeru proizvedenog magnetskog polja.

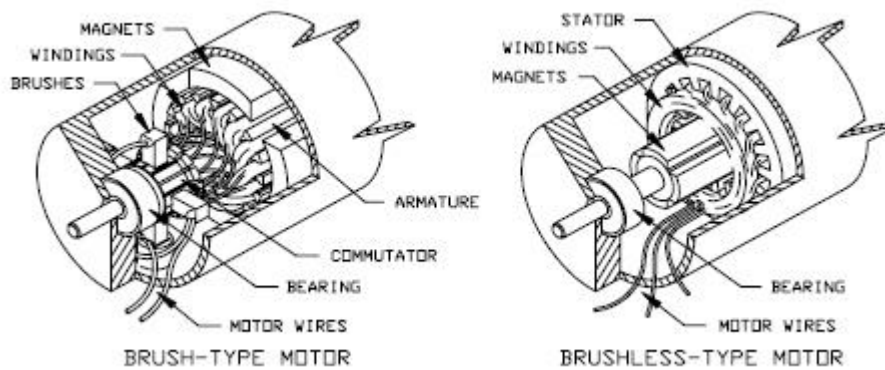


Slika 3.1. Pravilo lijeve ruke za određivanje magnetskog polja

U DC motoru, vodič će biti formiran u petlju tako da su dva dijela vodiča u magnetskom polju u isto vrijeme. To kombinira učinak na oba vodiča da iskrivi glavno magnetsko polje te proizvede silu na svakom dijelu vodiča. Kada je vodič postavljen na rotor, sila izvršena na vodičima će uzrokovati da se rotor okreće u smjeru kazaljke na satu. Lorentzov zakon sila tvrdi da vodič koji provodi struju postavljen u magnetskom polju stvara silu. Sila proizvedena, je okomita na smjer struje te na smjer toka polja. Smjer sile je određen pravilom desne ruke, gdje se prsti saviju od smjera struje prema smjeru toka polja i palac pokazuje smjer u kojem je rezultantna sila proizvedena.

3.1 Motori sa i bez četkica

DC motori se mogu okarakterizirati na još jedan način: motori s četkicama ili bez četkica. Ove oznake se odnose na ponašanje korištene komutacije koja pretvara istosmjernu struju iz baterije u izmjeničnu struju potrebnu za generiranje motora. Ako je DC struja komutirana mehanički sa četkicama, segmenti komutatora na kraju rotirajuće rotorske zavojnice fizički klize protiv statičkih četkica koje su povezane sa terminalima motora na vanjskom dijelu kućišta.



Slika 3.2. Motor sa četkicama i bez četkica

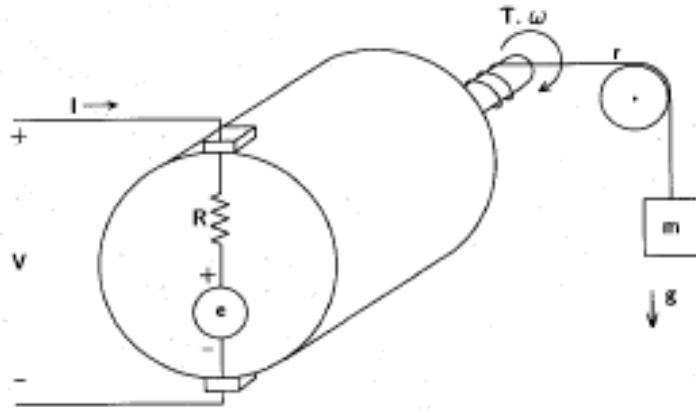
Ako se DC struja pretvori u AC struju u rotoru elektronički, sa senzorima pozicije i mikroprocesorskim kontrolerima, tada četkice nisu potrebne. Motori s četkicama su više korišteni i mnogo jeftiniji. Motori bez četkica imaju prednost nad motorima s četkicama zbog toga što je smanjeno trenje, što dovodi do dužeg života i finije kontrole nad motorom. Također, motori bez četkica mogu proizvesti mnogo manje radiofrekvencijske smetnje. Nedostatak je da DC motori bez četkica trebaju opsežniji kontrolni strujni krug da bi se komutacija obavila elektronički.

3.2 Okretni moment

Okretni moment je definiran kao sila koja teži proizvodnji i održavanju rotacije. Funkcija okretnog momenta u DC motoru je da osigura mehanički izlaz ili pokreće komad opreme na koji je DC motor postavljen. Kada je napon primijenjen na motor, struja će teći kroz polje namotaja stvarajući magnetsko polje. Struja će također teći kroz armaturu namotaja, od negativne četkice do pozitivne četkice. Pošto je armatura vodič koji provodi struju u magnetskom polju, vodič ima silu izvršenu na nj, nastojeći je pomaknuti u pravom kutu prema tom polju. Koristeći pravilo lijeve ruke za vodiče koji provode struju, magnetsko polje na jednoj strani je ojačano na dnu, dok je oslabljeno na drugoj strani. Koristeći pravilo desne ruke za motore, sila izvršena na armaturu nastoji okrenuti armaturu u obrnutom smjeru od kazaljke na satu. Suma sila, pomnožena sa radijusom armature je jednaka okretnom momentu razvijenom od motora.

3.3 Model motora

Zavojnica rotora je u suštini induktor sa otporom. Kada se rotor okreće, segmenti komutatora klizeći pokraj četkica stvaraju izmjeničnu struju u armaturnim namotajima. Izmijenjena struja kroz induktor inducira napon preko njega. Kako se motor okreće, napon je induciran te se protivi primijenjenom naponu u pokretu. Što se brže motor okreće, to češće struja mijenja smjer, te inducirani napon postaje sve veći. Pošto se ovaj napon protivi primijenjenom naponu u pokretu, kako se povećava, ima namjeru limitirati struju kroz otpor. Kako struja opada, manje toka je proizvedeno okolo vodiča te okretni moment također pada.

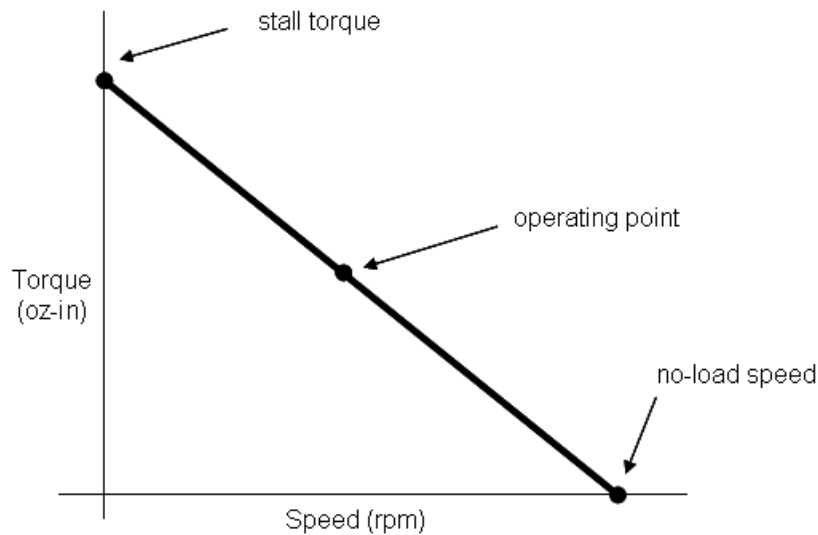


Slika 3.3. Jednostavan model DC motora kao ekvivalentna maketa (pretvorba električne snage u mehaničku)

U sažetku, kako se brzina povećava tako se okretni moment smanjuje. Rotirajući motor može se jednostavno modelirati induciranim naponom, zvanim povratna elektromotorna sila te otporom namotaja. Kada se motor ne okreće, inducirani napon je 0V i struja kroz motor je jednaka primijenjenom naponu u pokretu podijeljenog sa otporom. To je struja potrebna za pokretanje motora od brzine nula. Kada se rotor okreće, inducirani napon se proporcionalno povećava sa brzinom armature.

3.4 Krivulja ovisnosti okretnog momenta i brzine

Motori imaju krivulju ovisnosti okretnog momenta i brzine. Za fiksni ulazni napon od baterije, brzina motora se smanjuje opterećenjem. Bez opterećenja na vratilu, motor radi na najvećoj mogućoj brzini za taj napon. Kada je vratilo u potpunosti opterećeno i nije dozvoljeno micati se, brzina je nula te motor proizvodi najveći mogući okretni moment. Pri najvećem okretnom momentu, struja izvučena iz baterije je na maksimumu, kao i zagrijavanje motora. Motori bi trebali raditi na maksimumu samo nekoliko sekundi da se sačuvaju baterije te da se zaustavi topljenje motora.



Slika 3.4. Krivulja ovisnosti okretnog momenta i brzine

Slika 3.4. prikazuje idealnu krivulju ovisnosti okretnog momenta i brzine motora. Točka koja se nalazi na točki operacije pokazuje brzinu motora na kojoj će raditi sa određenim opterećenjem. Kako se to opterećenje mijenja, operacijska točka klizi gore i dolje po krivulji.

3.5 Odabir motora



Slika 3.5. Različiti tipovi DC motora

Kada se gradi mobilni robot, odabir motora je jedna od najvažnijih odluka koje se mora donijeti. To je savršen primjer susretanja idealnog svijeta sa stvarnim. Prije nego što se odabere željeni motor, mora se znati koje karakteristike će imati robot kojeg se želi sastaviti. Koliko će biti velik? Koliko će biti težak? Koliko brzo će se kretati? Na kojem terenu će raditi? Jednom kada se dobije ideja kako će robot izgledati, počinje se sa osnovama fizike da bi se saznalo o zahtjevima motora. Nakon što su se izračunali potrebni zahtjevi, dalje se može definirati koji motor će najbolje pasati željenom robotu. Konačno, može se početi tražiti motor koji će udovoljiti željenim potrebama sadržavajući realistične specifikacije i razumijevanje kako su one povezane

sa izvršavanjem i sposobnostima robota. U većini slučajeva, nemoguće je naći savršen motor za svoj robot i biti će potrebno učiniti neke preinake da bi se napravilo odluku za završni motor. Kada se radi sa DC motorima, bitno je sjetiti se veze između snage, napona i struje.

$$\text{Snaga}=\text{Napon}*\text{Struja}$$

$$P_{\text{watts}}=V*I$$

$$\text{Snaga}=\text{Okretni moment}*\text{Kutna brzina}$$

$$P=T*\omega$$

To znači da bi se povećala izlazna snaga motora, može se povećati visina napona ili povećati struju. Na primjer, DC motor od 12V može priskrbiti istu snagu kao i motor od 6V, ali sa ½ struje. To je bitno zbog toga što su mnoge komponente ograničene sa iznosom struje koju mogu prenositi. Ako je robot prilično težak, moglo bi se čak i razmisliti o motorima od 24V ili od 90V, ali sa povećanjem napona smanjuje se i sigurnost. Još jedna od ključnih stavki DC motora je da je brzina kontrolirana sa promjenom napona. Kada se dimenzionira motor, koristi se nazivni napon, odnosno najveći mogući napon za koji je taj motor dizajniran podnijeti. Birajući DC motor, mora se razumjeti neke od osnovnih pojmove fizike koji će utjecati na tog robota. Neki od tih pojmova koje je potrebno razumjeti su sila, težina, masa, okretni moment, akceleracija, brzina te veze između njih. Pri odabiru motora treba se paziti na kojoj površini će se kretati robot, te koliko će biti trenje između površine i kotača. Većina kotača će se okretati ako je robot uključen na najveću brzinu na klizavoj površini te će u nekim slučajevima to predstavljati problem. Jedno od rješenja je da se postave drugačiji kotači, ili bolje da se postepeno povećava brzinu motora umjesto da kreće od najveće brzine. Jedno od ključnih razmatranja je dan na papiru specifikacija. Motor može biti sposoban za opskrbljivanje mnogo više okretnog momenta nego što ugrađeni sustav zupčanika ili ležajevi mogu podnijeti.

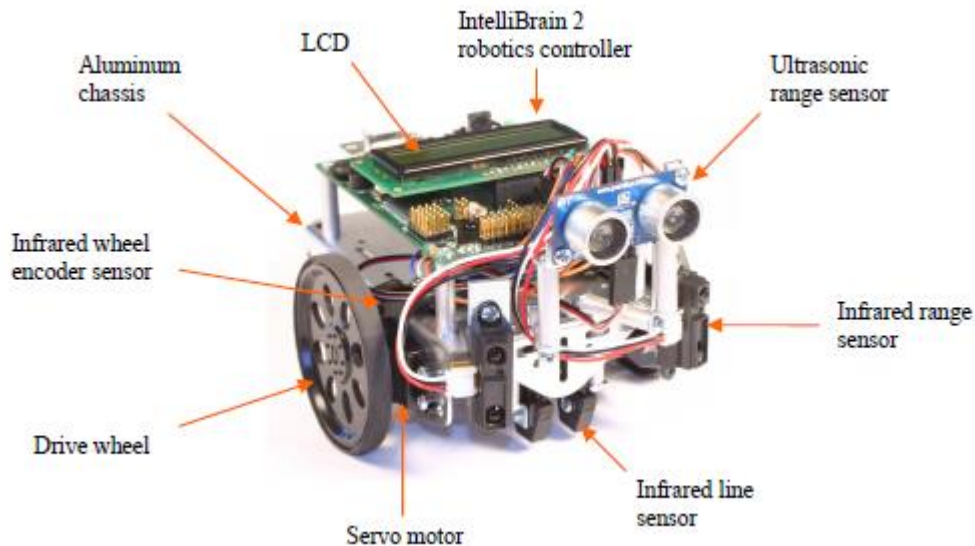


Slika 3.6. Gearhead

Na nekim sustavima zupčanika, može se vidjeti podatak o maksimalnom teretu. To je maksimalna težina koju proizvođač preporuča da se podrži iz izlaznog vratila. Također se treba razmotriti limit okretnog momenta sustava zupčanika. To može biti manje nego što motor zapravo može priskrbiti. Ako se prekorači ova vrijednost na bilo koju dužinu vremena, može se uništiti sustav zupčanika. Bolji motori koriste bolje sustave zupčanika. Jedan način za reći kakvu kvalitetu ima motor koji se koristi je po razini buke koju proizvodi kada se kreće. Što je glasniji motor, to je manje učinkovit sustav zupčanika motora. Odabir baterije je još jedan od ključnih aspekta za dobivanje više od motora. Prava baterija treba opskrbljivati struju za željeno vrijeme trajanja robota. Baterije su određene sa 2 ključne vrijednosti: napon i amper-satima. Amper-sat je definiran kao iznos vremena-u satima- u kojem će baterija priskrbiti 1 amper struje.

4 Kretanje mobilnog robota korištenjem servo motora

Robot kojim ćemo se služiti za opisivanje kretanje je IntelliBrain-Bot edukacijski robot. To je u potpunosti dizajniran mobilni robot, koji omogućuje da se fokusira primarno na programiranje robota koristeći se Java programskim jezikom.

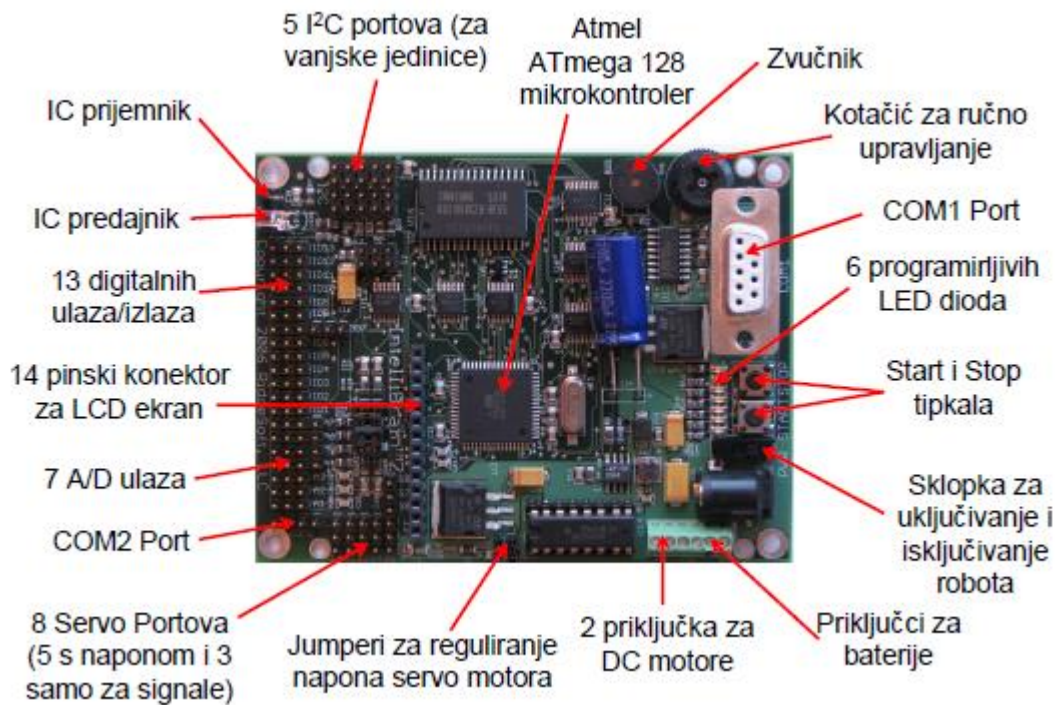


Slika 4.1. IntelliBrain-Bot edukacijski robot

IntelliBrain-Bot je sastavljen od sljedećih glavnih dijelova: IntelliBrain upravljački kontroler s LCD ekranom, aluminijska šasija, servo motori, kotači, senzori, kućište za baterije, baterije, razvrstani željezni dijelovi. Edukacijski robot upotrebljava jednostavan mehanički dizajn. Aluminijska šasija proizvedena od jednog dijela lima pruža čvrstu centralnu strukturu robota. Dva motora montirana na donjoj strani šasije pokreću dva velika kotača, omogućujući da se robot kreće sa svojom vlastitom snagom. Kuglasti kotač podupire zadnji dio robota. Upravljački kontroler, senzori, motori, kuglasti kotač i kućište za baterije su direktno montirani na šasiju.

4.1 IntelliBrain upravljački kontroler

Upravljački kontroler prikazan na slici 4.2. je zapravo mozak edukacijskog robota. Izvršavanjem Java programa na upravljačkom kontroleru omogućuje robotu da funkcionira neovisno, analizirajući ulaz sa senzora robota i kontrolirajući motore da bi se postigli željeni rezultati. Stvaranjem različitih programa robot može izvesti širok raspon funkcija. Programi mogu biti vrlo jednostavni ili komplicirani.

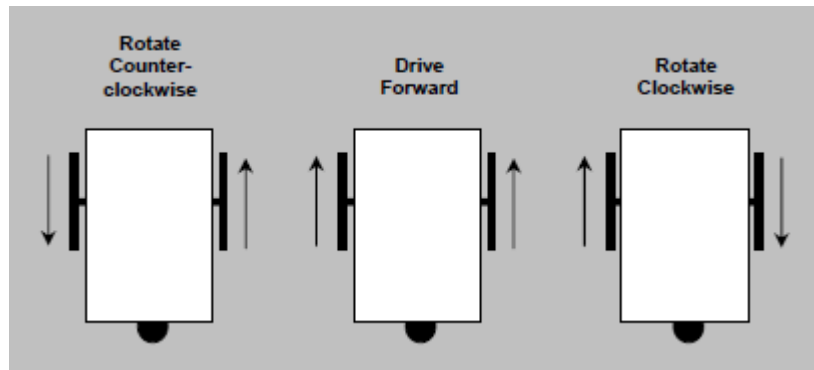


Slika 4.2. IntelliBrain upravljački kontroler

4.2 Senzorni i motorni (portovi)

Senzori i motori se povezuju sa IntelliBrain upravljačkim kontrolerom putem ulaznih i izlaznih portova. Mnogi od ovih portova sadrže kontakte priključaka uz prednji dio kontrolne ploče. Svaki port ima 3 ili 4 pina: nulu, fazu i signalni pin. Portovi su uređeni usporedno preko prednjeg ruba kontrolne ploče. Svaki (port) je obilježen sa oznakom na kontrolnoj ploči, koja ukazuje na vrstu (port) te broj (porta).

4.3 Diferencijalni pogonski roboti

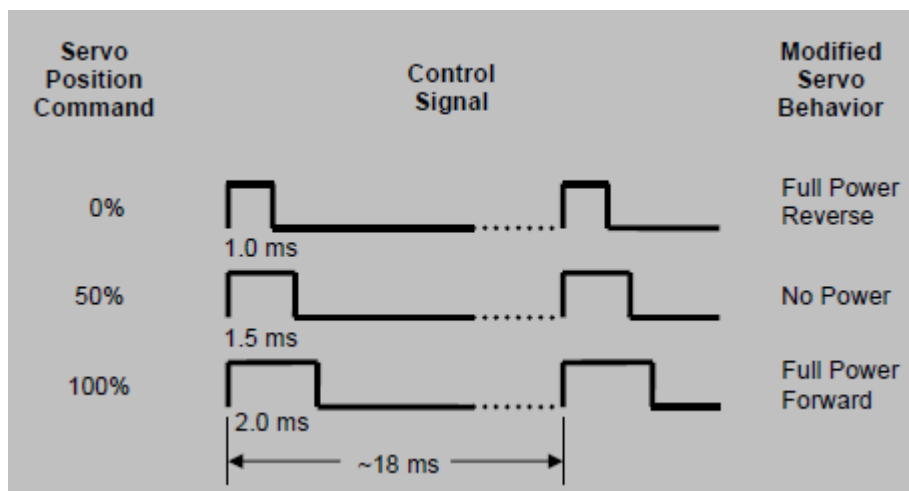


Slika 4.3. Kretanje diferencijalnog pogonskog robota

Edukacijski robot koristi diferencijalni pogonski sistem da bi se mogao kretati i upravljati. Postoje dva kotača, pogonjeni sa dva neovisno kontrolirana motora. Program će kontrolirati brzinu i smjer robota kontrolirajući dovedenu snagu pojedinom motoru. Program može napraviti da robot izvede nekoliko osnovnih pokreta jednostavno kontrolirajući smjer okretanja pojedinog motora. Robot će se kretati unaprijed kada program primijeni isti iznos snage na oba motora. Robot će se okretati u mjestu ako program primijeni isti iznos snage na oba motora ali u suprotnom smjeru. Primjenjujući suprotnu snagu lijevom kotaču i snagu za pokretanje unaprijed desnom kotaču će uzrokovati da se robot okreće obrnuto od kazaljke na satu.

4.4 Kontroliranje Servo motora

Mnogi roboti, poput edukacijskog robota koriste jednostavne servo motore za pokretanje kotača. Standardni servo motori imaju ugrađeni kontrolni krug i mehaniku dizajniranu da rotira izlazno vratilo motora u određenu poziciju te ju zadrži. Međutim, postalo je uobičajeno da se izmijeni servo za kontinuiranu rotaciju. Uklanjanjem mehaničkih zaustavljanja i onemogućavajući očitavanje položaja strujnog kruga, moguće je pretvoriti motor u kontinuirani servo motor. To je postalo toliko učestalo da je moguće kupiti servo proizveden za kontinuiranu rotaciju. Dok kontinuirana rotacija serva napaja kotače robota, mora ih se i kontrolirati koristeći kontrolni krug serva. Kontrolni krug serva je dizajniran da dopusti postavljanje pozicije izlaznog vratila te održava tu poziciju.



Slika 4.4. Kontrolno signaliziranje serva

Serva su kontrolirana periodičnim pulsiranjem kontrolnog signala serva, prikazano na slici 4.4. Impuls se može shvatiti kao uključivanje struje momentalno, te ponovno isključivanje. Impuls od 1 milisekunde naređuje servu da pozicionira izlazno vratilo na jedan kraj njegovog dosega (0%). Impuls od 2 milisekunde naređuje servu da pozicionira izlazno vratilo na drugi kraj dosega (100%). Varirajući trajanje impulsa između dva ekstrema, vratilo se može pomicati u srednji položaj. Kod edukacijskih robota nije potrebno toliko misliti o detaljima generiranja servo kontrolnih impulsa zbog toga što to obavlja program. Potrebno je samo pobrinuti se za postavljanje napajanja i smjera serva.

4.5 Program zadane kretnje robota

Za programiranje kretnje mobilnog robota koristi se program RoboJDE koji je instaliran na laptopu. Program radi u programskom jeziku Java. Kako bi se između robota i laptopa uspostavila odgovarajuća komunikacija potrebno je na početku podesiti odgovarajuće postavke u RoboJDE radnom okruženju.

Primjer programa kretanja robota u obliku kućice napravljene u jednom potezu.



Slika 4.5. Kućica napravljena u jednom potezu

```
import com.ridgesoft.intellibrain.IntelliBrain;
import com.ridgesoft.robotics.Servo;
public class kvadrat {
public static void main(String args[]) {
try {
    Servo leftServo = IntelliBrain.getServo(1);
    Servo rightServo = IntelliBrain.getServo(2);

//drive forward          ← pokretanje robota unaprijed
    leftServo.setPosition(100);          lijevi i desni motor
    rightServo.setPosition(0);          ← voze punom snagom unaprijed
    Thread.sleep(2000);          ← trajanje vožnje je približno 2s

//rotate clockwise approximately 45 degrees
    leftServo.setPosition(100);          ← lijevi motor vozi unaprijed, a
    rightServo.setPostion(100);          ← desni unatrag punom snagom
    Thread.sleep(300);          ← zakretanje traje približno 0.3s

//drive forward          ← da bi se dobio kut od 45°
    leftServo.setPosition(100);
    rightServo.setPosition(0);
    Thread.sleep(2000);

//rotate clockwise approximately 150 degrees
    leftServo.setPosition(100);
```

```
        rightServo.setPosition(100);
        Thread.sleep(1000);
//drive forward
        leftServo.setPosition(100);
        rightServo.setPosition(0);
        Thread.sleep(2000);
// rotate clockwise approximately 30 degrees
        leftServo.setPosition(100);
        rightServo.setPosition(100);
        Thread.sleep(200);
//drive forward
        leftServo.setPosition(100);
        rightServo.setPosition(0);
        Thread.sleep(2000);
// rotate clockwise approximately 135 degrees
        leftServo.setPosition(100);
        rightServo.setPosition(100);
        Thread.sleep(900);
//drive forward
        leftServo.setPosition(100);
        rightServo.setPosition(0);
        Thread.sleep(2000);
// rotate clockwise approximately 135 degrees
        leftServo.setPosition(100);
        rightServo.setPosition(100);
        Thread.sleep(900);
//drive forward
        leftServo.setPosition(100);
        rightServo.setPosition(0);
        Thread.sleep(2000);
```

```
// rotate clockwise approximately 135 degrees
    leftServo.setPosition(100);
    rightServo.setPosition(100);
    Thread.sleep(900);
//drive forward
    leftServo.setPosition(100);
    rightServo.setPosition(0);
    Thread.sleep(2000);
// rotate clockwise approximately 225 degrees
    leftServo.setPosition(100);
    rightServo.setPosition(100);
    Thread.sleep(1500);
//drive forward
    leftServo.setPosition(100);
    rightServo.setPosition(0);
    Thread.sleep(2000);

    leftServo.off();
    rightServo.off();
}

catch (Throwable t) {
    t.printStackTrace();
}
}
}
```

5 Zaključak

Primjena motora mnogo je promijenila način na koji stvari funkcioniraju. Možemo ih naći u gotovo svim uređajima, sve što koristimo u kućanstvu ili u slobodno vrijeme sadrži neku vrstu elektromotora. DC motori su postali praktični i relativno jeftini za upotrebu te ih se zbog toga sve više koristi. Prednosti DC motora su odlična kontrolna brzina koja se može lako regulirati, jednostavni su za korištenje te se brže pokreću, zaustavljaju i mijenjaju smjer što ih čini prikladnima za korištenje u manjim uređajima poput robota. Sastavni dio robota je DC motor pomoću kojeg kontroliramo njegove kretnje i izvršavamo zadane naredbe koje se provode na računalu. Roboti su danas sve veća atrakcija i koriste se u svakakve svrhe, u industriji, školi, domaćinstvu, informatici itd. Edukacijski robot nam služi za učenje osnovnih karakteristika robota i na koji način se oni pokreću pomoću motora, usvaja se znanje iz tehničkih i informatičkih grana.

Literatura

1. Austin Hughes: Electric Motors and Drives, Third edition, Oxford (2006.)
2. Paresh C. Sen: Principles of electric machines and power electronics, Second edition, Canada (1997.)
3. Joseph L. Jones , Bruce A. Seiger, Anita M. Flynn: Mobile Robots: Inspiration to Implementation, Second edition, (November 15, 1998)
4. http://www.servomagazine.com/uploads/issue_downloads/pdf/Tips%20For%20Selecting%20DC%20Motors%20For%20Your%20Mobile%20Robot.pdf
5. <http://www.learnengineering.org/2014/09/DC-motor-Working.html>
6. <http://www.electrical4u.com/dc-motor-or-direct-current-motor/>
7. http://mechatronics.mech.northwestern.edu/design_ref/actuators/motor_theory.html
8. <http://www.me.umn.edu/courses/me2011/arduino/technotes/dcmotors/motor-tutorial/>
9. http://www.globalspec.com/learnmore/motion_controls/motors/dc_motors
10. <http://www.sooperarticles.com/technology-articles/gadgets-gizmos-articles/how-dc-servo-motors-can-be-advantageous-or-disadvantageous-826555.html>
11. http://uav.ece.nus.edu.sg/~bmchen/courses/EG1108_DCmotors.pdf
12. <https://www.usna.edu/EE/ee301/supplements/Rotating%20DC%20Motors%20Supplement%20II.pdf>
13. <https://www.usna.edu/EE/ee301/supplements/Rotating%20DC%20Motors%20Supplement%20I.pdf>
14. <http://www.studyelectrical.com/2014/06/construction-dc-motor-dc-motor-construction.html>
15. http://www.sciencebuddies.org/science-fair-projects/project_ideas/Robotics_ServoMotors.shtml
16. <http://www.jameco.com/jameco/workshop/howitworks/how-servo-motors-work.html>
17. <https://www.modmypi.com/blog/whats-the-difference-between-dc-servo-stepper-motors>
18. <http://www.instructables.com/id/How-to-use-a-Stepper-Motor/step3/Types-of-Stepper-Motors/>
19. <http://www.ridgesoft.com/articles/basicmaneuvering/BasicManeuvering.pdf>
20. <http://www.ridgesoft.com/articles/education/ExploringRoboticsEdition2.pdf>

Popis slika

Slika 2.1 Izgled tipičnog rotirajućeg stroja	3
Slika 2.2. Dijelovi DC stroja	3
Slika 2.3. Armaturni namotaji	4
Slika 2.4. Komutator	5
Slika 2.5. Koračni motor	6
Slika 2.6. Dijelovi servo motora.....	7
Slika 2.7. Zupčanici od plastike	8
Slika 2.8. Zupčanici od metala	8
Slika 3.1. Pravilo lijeve ruke za određivanje magnetskog polja	10
Slika 3.2. Motor sa četkicama i bez četkica.....	11
Slika 3.3. Jednostavan model DC motora kao ekvivalentna maketa (pretvorba električne snage u mehaničku).....	12
Slika 3.4. Krivulja ovisnosti okretnog momenta i brzine.....	13
Slika 3.5. Različiti tipovi DC motora	13
Slika 3.6. Gearhead	15
Slika 4.1. IntelliBrain-Bot edukacijski robot.....	16
Slika 4.2. IntelliBrain upravljački kontroler	17
Slika 4.3. Kretanje diferencijalnog pogonskog robota.....	18
Slika 4.4. Kontrolno signaliziranje serva.....	19
Slika 4.5. Kućica napravljena u jednom potezu.....	20