

Osnovni elementi strujnih mreža

Glavaš, Matea

Undergraduate thesis / Završni rad

2016

Degree Grantor / Ustanova koja je dodijelila akademski / stručni stupanj: **University of Rijeka, Faculty of Humanities and Social Sciences / Sveučilište u Rijeci, Filozofski fakultet u Rijeci**

Permanent link / Trajna poveznica: <https://um.nsk.hr/um:nbn:hr:186:997893>

Rights / Prava: [In copyright](#)/[Zaštićeno autorskim pravom.](#)

Download date / Datum preuzimanja: **2024-06-30**



Repository / Repozitorij:

[Repository of the University of Rijeka, Faculty of Humanities and Social Sciences - FHSSRI Repository](#)



SVEUČILIŠTE U RIJECI
FILOZOFSKI FAKULTET U RIJECI

Odsjek za politehniku

Matea Glavaš

OSNOVNI ELEMENTI STRUJNIH
MREŽA

(završni rad)

Rijeka, 2016. godine

SVEUČILIŠTE U RIJECI

FILOZOFSKI FAKULTET U RIJECI

Studijski program: sveučilišni preddiplomski studij politehnike

Matea Glavaš

mat. broj: 0009060628

**OSNOVNI ELEMENTI STRUJNIH
MREŽA**

- završni rad -

Mentor : mr. sc. Gordan Đurović

Rijeka, 2016. godine

FILOZOFSKI FAKULTET U RIJECI

Odsjek za Politehniku

U Rijeci, 21. siječnja 2016. godine

ZADATAK ZA ZAVRŠNI RAD

Pristupnik: **Matea Glavaš**

Studij: **Sveučilišni preddiplomski studij politehnike**

Naslov završnog rada: **Osnovni elementi strujnih mreža / Basic elements of electrical networks**

Znanstveno područje: **2. Tehničke znanosti**

Znanstveno polje: **2.03. Elektrotehnika**

Znanstvena grana: **2.03.03 elektronika**

Kratak opis zadatka: Opisati osnovne elemente strujnih mreža (izvor napona, vod, otpornik, induktivitet, kondenzator), njihove različite vrste i namjene. Prikazati razlike između izvora napona istosmjernog odnosno izmjeničnog napona uz primjere iz svakodnevnog života. Opisati ponašanje otpornika, induktiviteta i kondenzatora u mrežama istosmjerne odnosno izmjenične struje. Na primjeru strujne mreže sastavljene od otpornika, induktiviteta i kondenzatora objasniti razlike i usporediti funkcioniranje strujne mreže pri spajanju na istosmjerni odnosno izmjenični izvor napona (jednakog naponskog iznosa) uz prikaz izračuna struja i padova napona na elementima u strujnoj mreži u oba slučaja.

Zadatak uručen pristupniku: **23. ožujka 2016. godine**

Ovjera prihvatanja završnog rada od strane mentora: _____

Završni rad predan: _____

Datum obrane završnog rada: _____

Članovi ispitnog povjerenstva: 1. predsjednik - _____

2. mentor - _____

3. član - _____

Konačna ocjena: _____

Mentor

mr. sc. Gordan Đurović

IZJAVA

Izjavljujem da sam završni rad izradila samostalno, isključivo znanjem stečenim na Odsjeku za politehniku Filozofskoga fakulteta u Rijeci, služeći se navedenim izvorima podataka i uz stručno vodstvo mentora mr.sc. Gordana Đurovića.

U Rijeci 13. rujan 2016. godine

Sadržaj

Sažetak	6
Abstract	7
1. Uvod.....	8
2. Izvor napona.....	9
2.1. Napon	9
2.1.1. Istosmjerni napon	9
2.1.2. Izmjenični napon.....	10
2.2. Podjela istosmjernih napona.....	10
2.2.1. Ostali izvori istosmjernog napona.....	13
2.3. Vrste izmjeničnih izvora napona	14
2.3.1. Izmjenični generator.....	14
3. Vodiči.....	16
3.1. Vrste vodiča.....	17
3.2. Boje vodiča.....	17
3.3. Opterećenje vodiča	17
4. Otpornik	19
4.1. Ohmov zakon.....	19
4.2. Otpornik kao komponenta	19
4.2.1. Idealni otpornik	20
4.2.2. Primjena otpornika.....	20
4.2.3. Otpor vodiča.....	20
4.2.4. Neidealne karakteristike.....	21
4.3. Vrste otpornika	21
4.3.1. Fiksni otpornici	21
4.3.2. Promjenjivi otpornici	21
4.3.3. Termistor.....	22
4.3.4. Fotootpornik.....	22
4.4. Označavanje otpornika	22
4.4.1. Označavanje SDM otpornika	24
4.5. Serijski i paralelni spoj otpornika.....	24
4.5.1. Serijski spoj otpornika.....	24
4.5.2. Paralelni spoj otpornika.....	25
4.5.3. Kombinirani spoj otpornika	25

5. Induktivitet.....	27
5.1. Zavojnica.....	27
5.1.1. Podjela zavojnica	28
5.1.2. Serijski spoj zavojnica.....	28
5.1.3. Paralelni spoj zavojnica.....	29
6. Kondenzator.....	29
6.1. Kapacitet.....	29
6.2. Kondenzator	29
6.2.1. Vrste kondenzatora	29
6.2.2. Spajanje kondenzatora	31
7. Razlike između istosmjernog i izmjeničnog izvora napona.....	33
8. Elementi u krugu izmjenične struje.....	33
8.1. Ponašanje otpornika u krugu izmjeničnog napona	33
8.2. Ponašanje induktiviteta u krugu izmjeničnog napona	34
8.3. Kondenzator u krugu izmjeničnog napona.....	35
9. Proračun spoja komponenata pri istosmjernom i izmjeničnom naponu	36
9.1. Serijski RC spoj priključen na istosmjerni napon	36
9.2. Serijski RC spoj priključen na izmjenični napon	37
9.3. Serijski RL spoj priključen na istosmjerni napon.....	37
9.4. Serijski RL spoj priključen na izmjenični napon	38
9.5. Serijski RLC spoj priključen na izmjenični napon.....	39
10. Zaključak.....	41
11. Literatura.....	42
Popis slika	43
Popis tablica	1

Sažetak

Ovim radom se ukazuje na moguće razlike u ponašanju elemenata pri priključenju na mrežu istosmjernog odnosno izmjeničnog napona.

U radu ćemo se upoznati sa osnovnim elementima strujnih mreža, a to su izvor napona, vodič, otpornik, induktivitet i kondenzator. Također ću navesti vrste i namjenu svakoga od njih, te načine spajanja u strujni krug. Spomenuti ću razlike između istosmjernog i izmjeničnog napona, koje, te ponašanje pojedinih elemenata u mreži izmjeničnog napona.

Na kraju rada je proračun za RL, RC i RLC spojeve u mrežama istosmjernog odnosno izmjeničnog gdje se primjećuju razlike u ponašanju elemenata.

KLJUČNE RIJEČI: Izvor napona, otpornik, kondenzator, induktivitet, proračun

Abstract

This paper refers to possible differences in the behavior of elements in the connection of DC or AC voltage.

This paper will present basic elements of the electrical networks, such as voltage source, resistor, inductor and capacitor. I will also indicate the type and purpose of each of them, and ways to connect the circuit. Also I will mention the difference between AC and DC voltage and the behavior of certain elements in AC voltage.

At the end of the paper, there is a calculation for the RL, RC and RLC circuits in the DC or AC voltage source where you will notice the difference in the behavior of elements.

KEY WORDS: voltage source, resistor, inductor, capacitor, calculation

1. Uvod

Razvoj tehnologije podosta je pridonijeo našem poimanju svijeta. Više ne možemo zamisliti dan bez upotrebe električne struje ili mobitela. Zanimljivo je da ne možemo nabrojiti pet stvari ili uređaja koje koristimo ili dotaknemo u našoj svakodnevnici, da ne koriste električnu energiju ni u kom pogledu ili da nisu proizvedene upotrebom električne energije. Bilo da su to kuhinjski uređaji, telefoni, mobiteli, televizori, sve je više elektronike i elektroničkih uređaja oko nas.

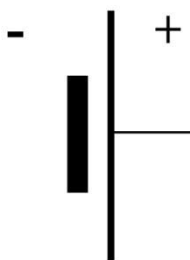
Sigurno smo se barem jednom u životu zapitali, od čega su sastavljeni ti uređaji, kako oni rade? Odgovor je jednostavan. Svi ti uređaji i aparati su stavljeni od elektroničkih komponenata povezanih u mreže, od kojih svaka od njih radi na svoj način i ima neku ulogu u radu cijelokupnog uređaja. U ovom radu ćemo se upoznati samo sa nekima od njih, tj. s osnovnim elementima strujnih mreža.

Kao i ljudi koji se ponašaju drugačije u različitim situacijama ili okolini u koje im život donese, tako se i komponente ponašaju drugačije u određenim situacijama ili okolini u koje ih mi stavimo. Tako će u ovom radu ta okolina biti priključak na istosmjerni ili izmjenični napon.

2. Izvor napona

2.1. Napon

Postavlja se pitanje, što je točno uzrok strujanja elektrona u strujnom krugu? Možemo si predočiti cijev i strujanje vode kroz nju od točke A do točke B. Voda nikada ne bi strujala kroz cijev (osim ako nije pogonjena pumpom ili nečemu sličnom) da nema razlike tlakova u točkama A i B. Na ulazu cijevi stvara se pretlak dok se na izlazu stvara vakum, pa voda struji od mjesta višeg tlaka prema nižem. Ovakvo razmišljanje možemo prenijeti na strujni krug i reći da će struja teći u strujnom krugu jer se na polovima izvora stvara razlika "električnih" tlakova. Višak elektrona postoji na negativnom polu izvora, dok je manjak elektrona na pozitivnom. Razlika tih električnih stanja uzrokuje strujanje elektrona od negativnog ka pozitivnom polu. Ta razlika stanja se naziva električni napon. Oznaka napona je slovo U . Napon se mjeri voltmetrom, a jedinica za mjerenje napona je V (volt). Napon se dijeli na istosmjerni i izmjenični, tj. na istosmjerno i izmjenično strujanje elektrona iliti struju.



Slika 2.1. Simbol istosmjernog napona

2.1.1. Istosmjerni napon

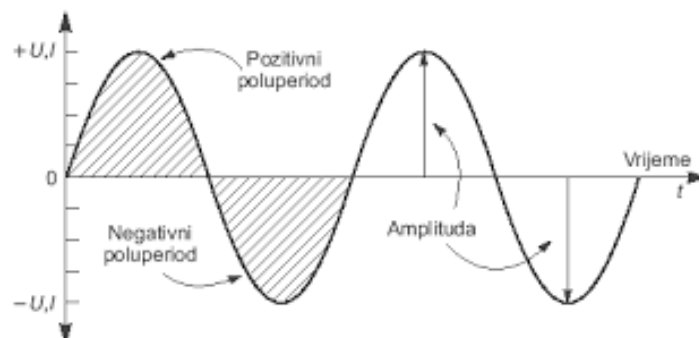
Istosmjerni napon daje istosmjernu struju. Istosmjerna struja je tok elektrona u samo jednom smjeru, te se za njezino generiranje koristimo izvorima kao što su baterije, solarne ćelije, dinamo, itd. Ona može teći kroz vodiče kao što je žica, ali također može teći i kroz poluvodiče. Ima konstantan smjer za razliku od izmjenične struje. Istosmjerna struja se može pretvoriti u izmjeničnu korištenjem invertera ili generatora. Koristi se za punjenje baterija i kao izvor napona za električne sustave. Velike količine istosmjerne struje se koriste za proizvodnju aluminija, te u raznim drugim elektromehaničkim procesima.



Slika 2.2. Graf istosmjernog napona

2.1.2. Izmjenični napon

Izmjenični napon je napon kod kojeg polovi periodički mjenjaju smjer. Izmjenični napon proizvodi struju koja je dostavljena u naše kuće i koji možemo koristiti ako priključimo bilo koji kućanski aparat, televiziju, lampu u utičnicu. Uobičajeni prikaz izmjenične struje je preko sinusoide.



Slika 2.3. Graf izmjeničnog napona

Jednadžba za izračun promjenjivnog napona glasi:

$$u = U_{max} * \sin \omega * t$$

Električna energija se distribuira kao izmjenična struja jer izmjenični napon može biti smanjen ili povećan sa transformatorom. Ovo omogućava da energija može biti dostavljena vodičima učinkovitije na visokoj voltaži, što smanjuje gubitak energije pri stvaranju topline kod otpora žice, i zatim pretvorena na nižu, sigurniju voltažu za korištenje.



Slika 2.4. Simbol izmjeničnog napona

2.2. Podjela istosmjernih napona

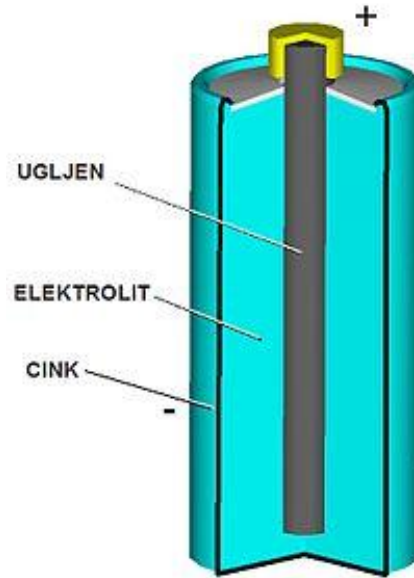
Sada, kada smo se upoznali sa definicijom napona, možemo vidjeti koje vrste izvora napona postoje. Prema načinu nastanka istosmjerne struje, električne izvore možemo djeliti na kemijske izvore, električne generatore i neke druge koje ne možemo svrstati ni u generatore niti u kemijske izvore.

Kemijski izvori električne energije

Kemijski izvori koriste različite kemijske procese u kojima dolazi do razvijanja električnog naboja i stvaranja razlike potencijala te se na izlazu pojavljuje napon. Ti izvori su male ili vrlo male električne energije. Koriste se za rad baterijske lampe, radove manjih uređaja kao što su mobiteli, dok u novije vrijeme i kao pogon električnog automobila.

Električna baterija

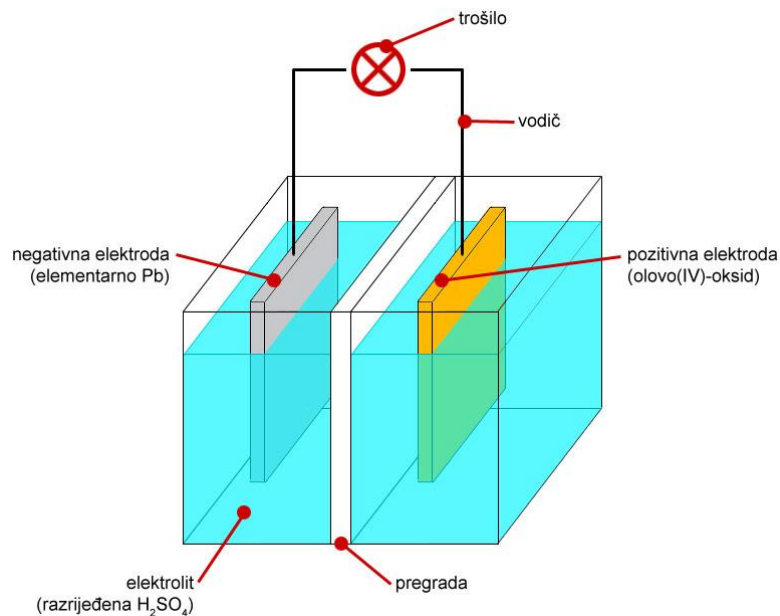
Baterija je vrlo mali izvor energije. Baterija AA formata ima nazivni napon 1,5V i kapacitet 500mAh što ju ograničava na dosta kratko vrijeme rada. U današnje vrijeme, osim jednokratnih, postoje baterije sa boljim električnim karakteristikama, a to su punjive baterije. Baterije su obložene cinkom, jezgra je sačinjena od ugljena, a između jezgre i obloge se nalazi elektrolit.



Slika 2.5. Unutrašnjost baterije

Akumulator

Ova vrsta akumulatora se odnosi na tipični olovni akumulator koji ima mogućnost ponovnog punjenja. Punjenje mu omogućava reverzibilni kemijski proces. Akumulator za pokretanje automobila ima 6 ćelija po 2V što je 12V i kapacitet od 50Ah. Za pokretanje većih vozila koriste se akumulatori većega kapaciteta. U novije vrijeme izrađuju se alkalni akumulatori sa nižim naponom po ćeliji, ali imaju znatno povoljnije karakteristike.



Slika 2.6. Unutrašnjost akumulatora

Litij-ionski akumulator

Ova vrsta izvora tek ulazi u širu upotrebu. Sastoji se od litij elektrode koja je pozitivna i elektrode od poroznog ugljika koja je negativna. Napon pojedine ćelije je 3,7V što je približno dvostruko veće nego kod olovnog akumulatora. Brz razvoj tehnologije pridonosi izradu novih materijala pa litij ionski akumulatori postižu sve bolja svojstva, a samim tim im se povećava i vijek trajanja.



Slika 2.7. Litij-ionski akumulator

Električni generator

Bilo da se radilo o hidroelektrani, solarnoj elektrani, termoelektrani - u proizvodnji energije dobivena kinetička energija se pomoću električnog generatora pretvara u električnu energiju. Ovakvi generatori imaju veliki raspon nazivnih snaga. Postoje vrlo veliki generatori koji se ugrađuju u razne elektrane, ali ima i vrlo manjih koji pretvaraju mehaničku energiju kotača na biciklu u električnu energiju za svjetlo. Generator na biciklu daje malu snagu i napon žarulji, ali dovoljno da žarulja zasvijetli. Generatori se mogu svrstati u istosmjerne i izmjenične vrste naponskih izvora, jer mogu generirati i jedan i drugi napon.



Slika 2.8. Električni generator

2.2.1. Ostali izvori istosmjernog napona

Aktivni električni izvori

U ovu skupinu ubrajamo sklopove, naprave i uređaje koji stvaraju napon posredovanjem određenih komponenata kao što su tranzistori, operacijska pojačala ili elektronske cijevi. Aktivnim električnim izvorima nazivamo oscilatore, stabilizatore napona, niskofrekvencijska i visokofrekvencijska pojačala, itd.

Fotonaponska ćelija

Iako fotoefekt postoji više od stotinu godina, razvoj tehnologije pridonijeo je proizvodnji efikasnih fotoosjetljivih modula tzv. Solarnih ćelija koje se koriste za proizvodnju električne energije iz sunčeve svjetlosti. Već postoji niz elektrana u svijetu koji se baziraju na dobivanju električne energije iz solarnih ćelija. Mogu se spajati paralelno ili serijski u električnu mrežu. Ovi izvori su jednostavni jer nemaju pokretne djelove, te su lagani za postavljanje. Lako se mogu spajati u veće sustave i osigurati električnu energiju 24 sata na dan. Cijena solarnih ćelija je dosta visoka, pa mogu ljudi još uvijek ne upotrebljavaju njezine velike prednosti. Ali sa daljnjim napretkom tehnologije povećati će se i upotreba solarnih ćelija.



Slika 2.9. Fotonaponska ćelija

Kondenzator kao električni izvor

Sa kondenzatorom ćemo se se susresti nadalje u ovom radu, ali samo ćemo ga spomenuti i navesti i ukratko opisati kao jednog od izvora napona. Kondenzator je poznat kao električna komponenta koja ima svojstvo čuvanja energije, tj. radi kao spremnik energije. O kondenzatoru se prije nije razmišljalo kao o nekom izvoru energije, ali razvojem tehnologije i proizvodnjim sve većih kapaciteta kondenzatora donekle su ostvarene te mogućnosti. Kapacitet kondenzatora porastao je na više 1000F, pa se u daljnjem razvoju tehnologije očekuje ostvarenje da kondenzator postane jedan od izvora energije.

2.3. Vrste izmjeničnih izvora napona

Jedan od glavnih načina dobivanja izmjeničnog napona je putem elektrana. Mogu to biti hidroelektrane, vjetroelektrane, nuklearne koje imaju generator električnog napona. U prijašnjem dijelu rada sam navela da generatori mogu biti istosmjerni ili izmjenični zavisno o naponu kojega generiraju. Da bi mogli generirati izmjenični napon treba nam izmjenični generator.

2.3.1. Izmjenični generator

Ovakva vrsta generatora u rotoru ima izvor magnetskog polja, dok se na zavojnici tj. statoru inducira izmjenični napon. Rotor prelazi suprotnim magnetskim polovima preko zavojnice sa izvodima, koji su također i izvodi generatora, i tako inducira izmjenični napon. Ako je generator sačinjen od dvije zavojnice, koje se nalaze nasuprotno jedna od druge, on se naziva jednofazni generator. Nerijetko je takav generator izrađen i sa samo jednom zavojnicom.

Ako se na statoru nalazi više zavojnica, tj. parovi zavojnica onda se takav generator naziva višefazni generator. On proizvodi vremenski pomaknute napone, a taj vremenski pomak se naziva fazni pomak.



Slika 2.10. Izmjenični generator

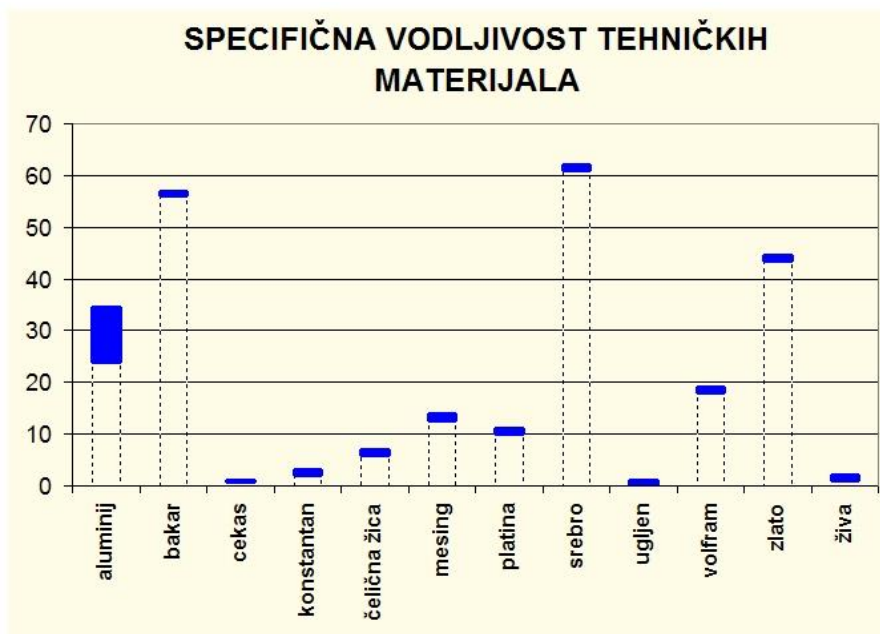
3. Vodiči

Vodljivim materijalima nazivamo stvari sa slabo vezanim elektronima tzv. slobodnim elektronima u vanjskoj ljusci koja je nepotpuno vezana. Slobodni elektroni se mogu nesmetano kretati kroz kristalnu rešetku. To su dakle materijali u kojima postoje slobodni nositelji električnog naboja i zbog toga dobro provode električnu struju. Slobodni nositelji mogu se kretati utjecajem električnog polja. Električno polje nastaje u vodiču kada se na njega dovede električni napon, a gibanje nositelja se naziva električna struja.



Slika 3.1. Vodič

Najčešći vodiči su metali i oni se međusobno razlikuju po stupnju vodljivosti.



Slika 3.2. Specifična vodljivost materijala

Iz priložene slike 3.2 vidimo da struju najbolje provodi srebro, a zatim bakar koji je znatno jeftiniji. Kada nam nije bitan obujam vodiča, nego samo masa i cijena, npr. kod izgradnje dalekovoda onda se koristi aluminij. Ako su pak važna neka kemijska ili mehanička svojstva onda se koriste mnoge kovine i njihove slitine, npr. platina, mjed, bronca, živa, zlato, itd.

Također, dobru vodljivost imaju i neke otopine, ali mehanizam prijenosa u otopinama i čvrstim tvarima bitno se razlikuje, te može biti vrlo kompliciran.

Postoje i materijali koji mjenjaju vodljivost ovisno o uvjetima u kojima se nalaze, a nazivaju se poluvodiči. To su vrste materijala bazirane na siliciju i germaniju, koji mjenjaju vodljivost ovisno o količini nečistoća i temperaturi. Vodljivost se kod nekih vodiča povećanjem temperature smanjuje dok kod nekih raste. Neki materijali postaju supervodljivi pri vrlo niskim temperaturama. Ali na drugu stranu ugljenu pri rastu temperature raste i vodljivost. Malo tko zna da staklo, jedan od najboljih izolatora, počinje voditi struju kada se zagrije do temperature taljenja.

Isto tako, postoje i rijetki materijali, koji u određenim temperaturnim granicama nimalo ne mjenjaju vodljivost. Oni se koriste za određene namjene u elektronici i elektrici, a najčešće za automatsku regulaciju i temperaturnu stabilizaciju.

3.1. Vrste vodiča

Razlikujemo neizolirane ("gole") i izolirane vodiče, kablovi za elektroinstalacije, zračni vodovi, vodiči za polaganje u zemlju, pod more, u zaštitne cijevi, itd.

Vodiči u tehnici:

- Neizolirani ("goli") vodiči
 - o Gola bakrena žica (elektronički uređaji, električne peći, razvodne kutije, ...)
 - o Trolejvodovi (za pogon tramvaja, lokomotiva i sl.)
- Izolirani vodiči (kabeli)
 - o Kabel sa gumenom izolacijom
 - o Lak žica (bakrena žica izolirana lakom) – za manje transformatore i zavojnice
 - o Kabel s PVC izolacijom
 - o Svilom izolirana žica (za uređaje slabe struje i zavojnice)
 - o Oklopljeni vodiči (za pogonske i radioničke uvijete)

Ovo su samo neki od vodiča koji se koriste u tehnici, ali također imamo i poseban vodiče sa nosećim užetom za upotrebu na velikim rasponima, vodiče koji su otporni na vremenske uvijete, ojačane izvedbe, mnogožične i finožične izvedbe (podnose vibracije i višestruka savijanja), za visoki napon.

3.2. Boje vodiča

- Svijetloplava – neutralni vod
- Crna, smeđa ili siva – fazni vod
- Zeleno-žuta – vod sa zaštitnom funkcijom (uzemljenje)

3.3. Opterećenje vodiča

Strujno opterećenje vodiča ovisi o svojstvima izolacije, načinu polaganja vodiča, a najviše o površini presjeka vodiča. Izražava se u A/mm^2 što označava dopuštenu jakost struje po jedinici površine presjeka. Za neke određene presjeke kao dopuštena jakost struje u amperima (A) pri određenoj temperaturi okoliša ($^{\circ}C$).

Presjeci vodiča su standardizirani.

promjer [mm]:	0,98	1,13	1,38	1,78	2,26	2,76	3,57
presjek [mm ²]:	0,75	1	1,5	2,5	4	6	10
opteretivost [A]:	--	10	16	20	25	35	50

Tablica 3.1. Popis presjeka vodiča

Ovo je prikaz za vodiče korištene u kućanstvu. Tablica 3.1 prikazuje površinu presjeka ovisno o promjeru, te operativnost koja je jednaka nazivnoj struji osigurača. Operativnost je navedena za cijevne, višezilne ili oklopljene kableske vodiče, te višezilne vodiče pri radu od 25°C. Na osnovu ovih podataka izrađuje se danji proračun gdje su uzima u obzir vrste trošila, temperatura okoliša, načini polaganja vodiča, te rezerve za priširivanje. Svaka instalacija vodiča treba biti projektirana i izrađena od strane ovlaštene projektne kuće ili tvrtke za instalaciju vodiča.



Slika 3.3. Presjek vodiča

4. Otpornik

Da bi mogli razumjeti rad otpornika prvo moramo naučiti što je Ohmov zakon.

4.1. Ohmov zakon

Kao što već znamo, električna struja je posljedica napona što znači da će i jakost struje ovisiti o veličini napona. Mjerenja su pokazala da jakost struje može ovisiti o više faktora, a ne samo o naponu izvora. Jedan od tih faktora je da je važno da li su na stezaljke izvora priključene komponente koje čine vanjski dio kruga.

Da bi nam strujni krug bio što jednostavniji, pretpostavit ćemo da se on sastoji samo od izvora i trošila. Na izvor ćemo direktno priključiti trošilo, bez vodiča i time izbjeći gubitke koji bi bilo da smo između izvora i trošila stavili vodič. Za trošilo ćemo odabrati žarulju koje je zapravo samo vodič električne struje. Takvu žarulju ćemo priključivati na različite napone, povećavajući ih. Rezultate ćemo dobiti mjerenjem i očitavanjem sa voltmetra i ampermetra koje smo također spojili u strujni krug. Rezultati mjerenja pokazuju da se pri povećanom naponu povećala i jakost struje, i obrnuto. Iz ovoga proizlazi da je jakost struje direktno proporcionalna naponu.

Ali ako na isti ovaj napon priključimo neko drugo trošilo koje nije samo vodič struje kao žarulja, vidjet ćemo da će jakost struje u nekim slučajevima biti veća, a u nekima manja. Ako je napon ostao isti, mjenjali smo trošilo i samo očitavali struju to znači da nam vrsta trošila ima bitnog utjecaja na jakost struje. Što bi značilo da pojedina trošila koja propuštaju slabiju struju imaju veći unutarnji otpor, dok trošila koja su propustila veću struju imaju manju unutarnji otpor.

Takav unutarnji otpor tj. električni otpor je obrnutno proporcionalan jakosti struje dok je struja proporcionalna naponu. Takav odnos se može izraziti jednadžbom.

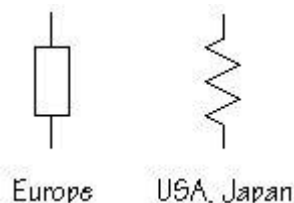
$$U = R * I$$

Jedinica za električni otpor je veliko grčko slovo omega , Ω (om), a dobila je ime po fizičaru Ohmu.

Električni otpor je suprotan pojmu električne vodljivosti. To su materijali koji imaju mali specifični otpor tj. imaju mnogo slobodnih elektrona koji zajedno pružaju otpor struji.

4.2. Otpornik kao komponenta

Otpornik je pasivna komponenta strujnog kruga, sa dva ulaza u kojemu je odnos jakosti struje i napona sukladan Ohmovom zakonu.



Slika 4.1. Oznake otpornika

Otpornika karakterizira električni otpor, sa kojim smo se upoznali u prethodnom ulomku, a on je jednak naponu podjeljen strujom koja protječe kroz otpornik.

4.2.1. Idealni otpornik

Otpornik kao komponenta ima otpor od 1 om napon od 1 V daje struji na kraju otpornika od 1 A. Idealni otpornik ne mjenja otpor neovisno o naponu dovedenom na otpornik niti o struji koja protječe kroz njega. Otpornici u stvarnom svijetu nikada ne mogu doseći ovakvu definiciju, ali zato imaju jako male promjene u električnom otporu kada su izloženi takvim promjenama napona ili struje,

4.2.2. Primjena otpornika

Otpornik se koristi za ograničavanje struje. Ako spojimo otpornik u seriju prije neke druge komponente bilo to dioda ili zavojnica, struja kroz tu komponentu je smanjena na vrijednost koje je dozvoljena za tu komponentu.

Možemo ga koristiti u ulozi prigušivača tako da spojimo mrežu dva ili više otpornika koji onda služe da bi smanjili napon signala.

Otpornik kao linijski terminator je otpornik koji se nalazi na kraju prijenosne linije i konstruiran je kao otpor čija se vrijednost otpora podudara sa ukupnim otporom ostatka kruga, jedom riječju impedancija. Takvim spajanjem se minimizira refleksija signala.

Najčešća primjena otpornika je za stvaranje strujno-naponskog odnosa u strujnom krugu. Naime ako znamo struju u strujnome krugu, tada otpornik koristimo da bi stvorili razliku potencijala koja je proporcionalna struji. Sa druge strane, ako je poznata razlika potencijala između dvaju točaka u strujnom krugu, otpornik možemo upotrijebiti za stvaranje te poznate struje koja je proporcionalna razlici potencijala.

4.2.3. Otpor vodiča

Ranije smo se upoznali sa definicijom vodiča, sada znamo i što je otpor pa možemo ukratko objasniti pojam otpora vodiča.

Da bi izračunali otpor nekog vodiča ili pak nekog elementa kojemu želimo izračunati otpor koristimo izraz:

$$R_{20} = \rho * \frac{l}{A}$$

R_{20} – otpor na 20°C

l – duljina vodiča

A - Površina poprečnog presjeka

ρ – Specifični električni otpor

Materijal	ρ u Ωm	α u 1/K
Srebro	$1,6 \cdot 10^{-8}$	$3,8 \cdot 10^{-3}$
Bakar	$1,7 \cdot 10^{-8}$	$3,9 \cdot 10^{-3}$
Silicij	640	$-7,5 \cdot 10^{-2}$

Tablica 4.1. Popis specifičnih otpora i toplinskih koeficijenata za materijale

4.2.4. Neidealne karakteristike

Otpor u otporniku se može promjeniti ako otpornik radi na velikom radnom naponu ili struji. Također se može fizički oštetiti tj. može se pregrijati ili pregorjeti. Većina otpornika se razvrstava prema maksimalnoj snazi koja je određena fizikalnom veličinom otpornika. Neki otpornici se razvrstavaju prema određenoj naponskoj ili strujnoj klasi. Otpornici koji su napravljeni od ugljenih i metal filmova puno su bolji, stabilniji od ugljenih otpornika. Snage za otpornike izrađene od metal filma i ugljena su $1/8$ W, $1/4$ W i $1/2$ W. Kada se traži otpornik visoke snage, najčešće su koriste otpornici omotani keramikom i žičani otpornici.

4.3. Vrste otpornika

4.3.1. Fiksni otpornici

Ovakvi otpornici su najčešće cilindrični i materijal tj. film se nalazi na površini cilindra. Nekada se materijal nalazio u sredini cilindra i ti otpornici su se nazivali maseni otpornici, ali oni se više ne koriste. Otpornik na krajevima ima vidljive priključke izrađene od metala. Otpornici koji imaju veliku snagu obično su projektirani sa velikim pakiranjem da bi učinkovito gubili toplinu i obično se izrađuju kao motani otpornici. Dok otpornici koji su ugrađeni u računala i ostale uređaje, izgledom su vrlo mali i nazivaju se SDM otpornici te nemaju žične priključke.



Slika 4.2. Metal film otpornik

4.3.2. Promjenjivi otpornici

Kod ovakvih otpornika, njihova vrijednost se namješta pomičanjem klizača ili okretanjem. Nazivaju se još i potenciometri, te se njima otpor može ručno mjenjati. Takvi otpornici mogu biti jednookretajni ili višeokretajni. Često se koriste u audio pojačalima za kontrolu jačine. Neki od njih mogu brojati broj okretaja. Promjenjivi otpornici imaju i mane, a to je da kako su izrađeni od žica ili metala, oni se lako mogu istrošiti ili zahrđati. Zbog toga se u novije vrijeme takvi otpornici izrađuju od plastičnih materijala.



Slika 4.3. Promjenjivi otpornik

4.3.3. Termistor

Termistor je otpornik koji ovisi o temperaturi. Djeli se na dvije vrste koje ovise o predznaku temperaturnog koeficijenta.

PTC otpornik ima pozitivni temperaturni koeficijent. Otpor u PTC otporniku raste sa porastom temperature. PTC otpornici se mogu naći u televizoru da bi spriječili strujni udar kroz zavojnicu.

NTC otpornik ima negativni temperaturni koeficijent. Otpor NTC otpornika pada porastom temperature. NTC otpornici se koriste u temperaturnim dekoderima i mjernim instrumentima.



Slika 4.4. NTC otpornik

4.3.4. Fotootpornik

To je otpornik kojemu se otpor smanjuje dovođenjem svjetlosti. Izrađuje se od poluvodiča sa velikim električnim otporom. Kada dovedemo svjetlost na fotootpornik on upije fotone i počne izbacivati elektrone koji stvaraju struju. može se izrađivati sa primjesama ili bez njih. silicij ima svoje nosioce naboja i nije baš učinkovit u ulozi poluvodiča tj. on je poluvodič bez primjesa. Siliciju se dodaje fosfor jer poluvodiči bez primjesa nemaju dovoljno elektrona na određenim energetskim područjima stoga fotoni nemaju dovoljno snage da pobude cijeli sprktar elektrona. Fotootpornike možemo pronaći u kamerama, alarmima, uličnim svjetiljkama, itd.



Slika 4.5. Fotootpornik

4.4. Označavanje otpornika

Većina otpornika tj. cilindričnih otpornika ima obojane prstene na površini. Kućište otpornika je najčešće u smeđoj, plavoj ili zelenij boji, ali nalazimo i neke koje su tamnosive ili tamnocrvene boje. Samo SDM otpornici imaju numeričko označavanje. Najčešći način zapisivanja vrijednosti na otpornik je korištenjem 4 prstena. Prva dva prstena označavaju znamenke vrijednosti

otpornika, treći je množitelj, dok je četvrti tolerancija. U tehnici možemo naći i otpornike sa 5 prstena. Čitamo ih na isti način samo će nam onda četvrti prsten biti množitelj, a peti tolerancija. Izpriložene tablice možemo iščitati vrijednosti za pojedine boje.

Boja	1. traka	2. traka	3. traka(Množitelj)	4. traka (tolerancija)	Temperaturni koeficijent
Crna	0	0	$\times 10^0$		
Smeđa	1	1	$\times 10^1$	$\pm 1\%$ (F)	100 ppm
Crvena	2	2	$\times 10^2$	$\pm 2\%$ (G)	50 ppm
Narančasta	3	3	$\times 10^3$		15 ppm
Žuta	4	4	$\times 10^4$		25 ppm
Zelena	5	5	$\times 10^5$	$\pm 0.5\%$ (D)	
Plava	6	6	$\times 10^6$	$\pm 0.25\%$ (C)	
Ljubičasta	7	7	$\times 10^7$	$\pm 0.1\%$ (B)	
Siva	8	8	$\times 10^8$	$\pm 0.05\%$ (A)	
Bijela	9	9	$\times 10^9$		
Zlatna			$\times 0.1$	$\pm 5\%$ (J)	
Srebrna			$\times 0.01$	$\pm 10\%$ (K)	
Bez boje				$\pm 20\%$ (M)	

Tablica 4.1. Popis boja otpornika

Otpornik je lako očitati ako je zadnji obojani prsten zlatni ili srebrni, stoga nam se je lakše orijentirati sa koje strane otpornika početi čitati njegovu vrijednost. Ali što ako su nam prvi i zadnji prsten crvene boje? Odgovor je jednostavan. Otpornik trebamo postaviti tako da nam je obojani prsten, koji je najbliže rubu otpornika, sa lijeve strane.

Za lakši prikaz čitanja vrijednosti otpornika, pomoću otpornika na slici ću pobliže objasniti.



Slika 4.6. Otpornik

Na slici vidimo otpornik koji ima četiri prstena. To znači da će prva dva prstena biti znamenke vrijednosti otpornika. Uočavamo da je smeđi prsten bliže lijevom rubu, što znači da je otpornik u dobroj početnoj poziciji. Prvi prsten je smeđe boje i prema prethodnoj tablici, koja prikazuje vrijednosti pojedine boje, očitavamo da je vrijednost smeđe boje 1. Drugi prsten je crne

boje što znači da mu je vrijednost 0. Treći je prsten, množitelj, žute boje, te naše dvije očitane znamenke množimo sa 10^4 . I na kraju imamo zlatni prsten, toleranciju, što je prema tablici $\pm 5\%$. Dakle konačna vrijednost otpornika sa slike je $10 \cdot 10^4 \Omega \pm 5\%$, odnosno $100k\Omega$, odnosno $0,1M\Omega$.

4.4.1. Označavanje SDM otpornika

SDM otpornici se označavaju numerički, što je ekvivalentno prstenima u boji kod cilindričnih otpornika. Standardni SDM otpornici ima troznamenasti kod kojega prve dvije znamenke označavaju značajnije znamenke konačne vrijednosti. Treća znamenka je potencija broja 10 tj. množitelj. Kod preciznih SDM otpornika koji su označeni četveroznamenastim kodom, prve tri znamenke označavaju značajne znamenke vrijednosti dok je četvrta znamenka potencija broja 10. Na sljedećoj slici ću objasniti čitanje koda sa SDM otpornika.

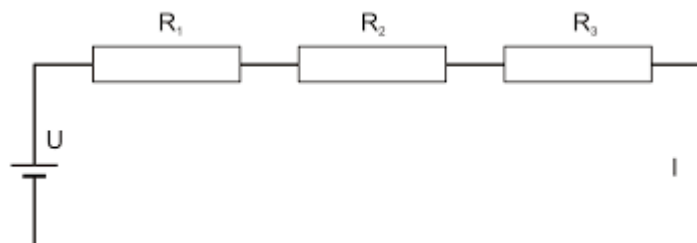


Slika 4.7. SDM otpornik

SDM otpornik sa slike ima troznamenasti kod 473. Prve dvije značajnije znamenke su 47, a treća znamenka, množitelj, je broj 3. Prije smo spomenuli da je treća znamenka potencija broja 10, pa je vrijednost otpornika sa slike $47 \cdot 10^3 \Omega$, odnosno $47k\Omega$.

4.5. Serijski i paralelni spoj otpornika

4.5.1. Serijski spoj otpornika



Slika 4.8. Serijski spoj otpornika

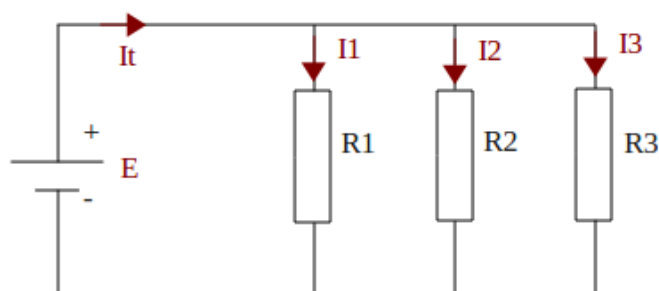
Struja koja prolazi kroz serijski spojene otpornike je ista, dok je napon na otpornicima različit. Suma pojedinog napona tj. razlika potencijala jednaka je ukupnom naponu na izvoru.

$$U = U_1 + U_2 + U_3$$

Ukupni otpor u stujnom krugu je:

$$R_{uk} = R_1 + R_2 + R_3$$

4.5.2. Paralelni spoj otpornika



Slika 4.9. Paralelni spoj otpornika

U paralelnom spoju otpora, naponi na pojedinim otpornicima su jednaki ukupnom naponu strujnog kruga.

$$U_{uk} = U_1 = U_2 = U_3$$

Struja koja teče kroz pojedini otpornik, nije jednaka ukupnoj struji strujnog kruga. Ukupna struja jednaka je zbroju struja pojedine grane strujnog kruga.

$$I_{uk} = I_1 + I_2 + I_3$$

Ukupan otpor za paralelni spoj otpornika računa se na sljedeći način:

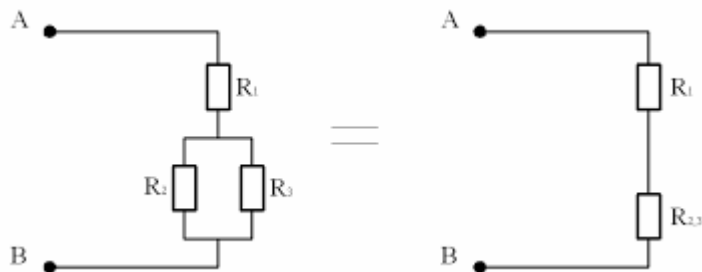
$$\frac{1}{R_{uk}} = \frac{1}{R_1} + \frac{1}{R_2} + \frac{1}{R_3}$$

Za dva otpornika spojena u paralelu jednažba je malo jednostavnija i glasi:

$$R_{uk} = \frac{R_1 R_2}{R_1 + R_2}$$

4.5.3. Kombinirani spoj otpornika

Uz serijsko i paralelno spajanje otpornika u strujnu mrežu, otpornike možemo spojiti u kombiniranom spoju. To znači da možemo mješati serijske spojeve sa paralelnim.



Slika 4.10. Kombinirani spoj otpornika

Prema slici (..) ukupan otpor u strujnom krugu rješavamo tako da prvo izračunamo paralelni spoj otpornika R2 i R3, a zatim dobiveni iznos računamo sa otporniko R1 kao serijski spoj. Jednažba za kombinirani spoj otpornika prema slici:

$$R_{uk} = R_1 + \frac{R_2 R_3}{R_2 + R_3}$$

5. Induktivitet

Elektromagnetska indukcija se pojavljuje u zatvorenom zavoju i ako dolazi do promjene magnetskog toka, ona stvara ili inducira napon. Veličina napona koji nastaje ovisi o brzini promjene magnetskog toka. Ova pojava naziva se Lenzov zakon. Brzina promjene magnetskog toka može se izraziti formulom.

$$e = -\frac{d\Phi}{dt}$$

Minus u jednadžbi znači da se struja, koja je stvorena od napona, protivi promjeni magnetskog toka svojim magnetskim učinkom stime da je zbog tog magnetskog toka $d\Phi$ je došlo do inducirano napona.

Odnos između magnetskog toka i električne struje u nekom krugu nazivamo induktivitet. Induktivitet je fizikalna veličina koju izražavamo kraticom L. Mjerna jedinica za induktivitet je Henry, a ime je dobila po američkom fizičaru Josephu Henryu. Najčešće upotrebljavana jedinica je milihenri (mH).

$$L = \frac{\Phi}{I}$$

Grčko slovo Φ u jednadžbi označava magnetski tok, dok I označava, već nam poznatu, jakost struje.

Induktivitet je svojstvo jedne električne komponente koja se naziva zavojnica.

5.1. Zavojnica

Zavojnica se sastoji od žice koja je namotana oko nekog nosača. Namotaji žice mogu biti jednostavni ili unakrsni i također mogu biti namotani u jednom ili više slojeva. Nosač zavojnice se izrađuje od drveta, papira, sintetičkog materijala, itd. Nosač ili tijelo zavojnice najčešće nalazimo u obliku šupljeg valjka. Vodič, odnosno žica, od koje je sastavljena zavojnica izrađuje se od bakra koji je izoliran lakom. Bakrena žica može biti i izolirana pamukom ili svilo mada je to jako rijedak slučaj. Kod zavojnica koje su pogodne za rad na visokim frekencijama koristi se posebna bakrena žica. U elektronici i elektrici možemo naći zavojnice koje su bez tijela, ali one se koriste se ultrakratke valove. U tom slučaju žica tj. vodič mora imati veliku krutost da ne bi lako promjenio oblik. Zavojnice je teško naći u trgovinama kao gotov proizvod, za razliku od kondenzatora i otpornika.

Parametri zavojnice:

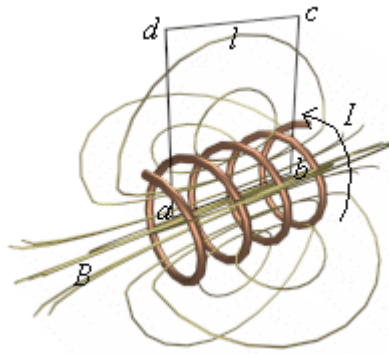
D – Promjer zavojnice

d – debljina žice

N – broj namotaja

l – dužina zavojnice

a – razmak između pojedinog namotaja



Slika 5.1. Parametri zavojnice

Ovi parametri su ujedno i karakteristike zavojnica i utječu na veličinu induktiviteta.

Najčešće korištena zavojnica u elektrotehnici je valjkasta zavojnica. Naveli smo neke parametre koje utječu na karakteristike zavojnica, ali valjalo bi spomenuti i K faktor. K faktor je omjer dužine i promjera zavojnice tj. faktor magnetskog vezanja. Iz navedenih parametara se također može izračunati induktivitet zavojnice.

$$K = \frac{l}{D}$$

$$L = K * D * N^2$$

U navedenoj jednadžbi D je promjer zavojnice, N broj zavoja i K je faktor koji smo objasnili. U ovom slučaju induktivitet će biti izražen u mikrohenrijima mH.

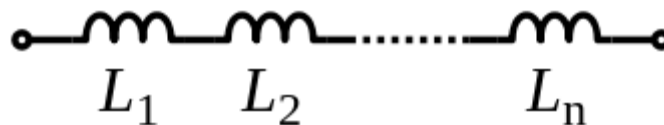
5.1.1. Podjela zavojnica

Prema namjeni zavojnice se mogu djeliti na zavojnice za niskofrekvencijske i visokofrekvencijske strujne krugove. A s obzirom na izvedbu djelimo ih na zavojnice sa jezgrom i zavojnice bez jezgre. Za jezgru niskofrekvencijske zavojnice koriste se transformatorke limovi koji su međusobno izolirani. Za visokofrekvencijske zavojnice koriste se posebne visokofrekvencijske jezgre. Takve visokofrekvencijske jezgre se izrađuju od raznih materijala.

Zavojnice se mogu međusobno spajati. Vežemo ih pomoću vodiča, ali i pomoću induktiviteta. Ukupni induktivitet spoja ovisi o međusobnoj vezi zavojnica i o induktivitetu zavojnica.

5.1.2. Serijski spoj zavojnica

Zavojnice se mogu spajati serijski i ukupan induktivitet jednake je zbroju induktiviteta svake zavojnice. Proračun je isti kao i za serijski spoj otpornika.



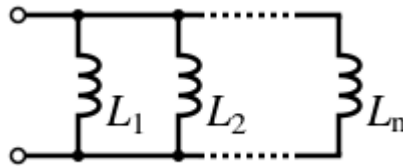
Slika 5.2. Serijski spoj zavojnica

Jednadžba za serijski spoj zavojnica glasi:

$$L_{uk} = L_1 + L_2 + \dots + L_n$$

5.1.3. Paralelni spoj zavojnica

Zavojnice također možemo spajati u paralelu pa je stoga ukupni iduktivitet jednak recipročnoj vrijednosti zbroja recipročnih vrijednosti induktiviteta svake zavojnice. Također ćemo primjetiti da je jednadžba jednaka jednadžbi proračuna za paralelni spoj otpornika.



Slika 5.3. Paralelni spoj zavojnica

Jednadžba za serijski spoj zavojnica je:

$$\frac{1}{L_{uk}} = \frac{1}{L_1} + \frac{1}{L_2} + \dots + \frac{1}{L_n}$$

6. Kondenzator

6.1. Kapacitet

Kapacitet je sposobnost tijela da sprema električni naboj. Materijali sa većim kapacitetom zadržavaju više električnog naboja na određenoj voltaži od onih tjela sa manjim kapacitetom. Svako tijelo ili objekt koji se može električno nabiti izložen je kapacitetu. Definicija kapaciteta jako je važna da bismo razmunjeli operacije koje izvodi kondenzator. Kapacitet je omjer elektičnog naboja Q i razlike potencijala U .

$$C = \frac{Q}{U}$$

$$I = \frac{Q}{t}$$

Mjerna jedinica kapaciteta je farad i označava se slovom F . Dobila je ime po engleskom fizičaru Michaelu Faradayu. Kažemo da je kapacitet od 1 farada kada kondenzator naboja 1 kulon ima razliku potencijala od 1 volt između svojih ploča.

6.2. Kondenzator

Električni kondenzator je spremnik energije i statičkog električteta koji se sastoji od dva električki nabijena tijela između kojih postoji električno polje. izrađen je od dvije elektrode između kojih se nalazi izolator. Veličina koju ima kondenzator je električni kapacitet, i kao što smo već vidjeli, izražava se u faradima. Kapacitet od 1 F je poprilično velik, a kondenzatori koji se pojavljuju u tehnici imaju mali kapacitet, pa su stoga kondenzatori reda veličine 1pF do 10 mF. Kondenzator je pasivna elektronička komponenta pa se proizvode razločite vrste jer je velika potražnja za razločitim kapacitetima i drugim svojstvima (faktor gubitka, toleracija, temperaturna stabilnost). Kondenzatore koristimo za ublažavanje naponskih špica, filtriranje napona...

6.2.1. Vrste kondenzatora

Uz kondenzatore nepromjenjivog kapaciteta izrađuju se i kondenzatori promjenjivog kapaciteta. Takvi kondenzatori se izrađuju kao pločasti te ih nazivamo zakretni pločasti kondenzatori. Sastoje se od nekoliko paralelnih ploča gdje su parne ploče spojene na jedan pol, a neparne na drugi. Zakretanjem pločamjenja se površina itet.preklapanja, a sa njom i kapac Kod

takvih kondenzatora može se učestalo mjenjati kapacitet (za podešavanje radio frekvencije). Također se mogu koristiti jednokratno za podešavanje frekvencije oscilatornog kola te ga se tada naziva polupromjenjivi kondenzator.

Postoje četiri tipa kondenzatora a to su papirni, folijski, keramički i elektrolitski.

Papirni kondenzatori su tvoreni od dvije aluminijske folije između kojih se nalazi papir, koji je ujedno i izolator, je impregniran parafinom, umjetnim smolama ili voskom. Kapaciteti papirnih kondenzatora su od nekoliko pF do 100nF. Postoje i kondenzatori koji se nazivaju metalpapirni kod kojih je na papir nanešen tanki sloj aluminijske. Ovakvi kondenzatori se regeneriraju tj. mogu se oporaviti nakon proboja izolatora. Nakon proboja kondenzator i dalje radi, ali mu je smanjen kapacitet. Nazivni napon papirnih kondenzatora određen je debljinom papira te se zbog toga izrađuju za jako velike napone. Znamo da papir upija vlagu i to smanjuje performanse koje ima ovaj kondenzator, stoga su ga zamjenili film (folijski) kondenzatori.



Slika 6.1. Papirni kondenzator

Folijski kondenzatori se sastoje od dva metalna filma između kojih se nalaze dva plastična filma koja djeluju kao izolator. Metalni filmovi su najčešće aluminijski. Metalizirani kondenzatori se sastoje također od dva metalna filma između kojih se nalaze dva plastična filma koja djeluju kao izolator, ali je na ta dva plastična filma nanesen tanki sloj aluminijske debljine 30nm. Ovakvi kondenzatori imaju red veličine od pF do 100 – 200 μ F. Koriste se u strujnim krugovima koji rade na niskim i srednjim frekvencijama i stabilniji su od papirnih te se ne griju. Kondenzatori višeg radnog napona su fizički veći jer debljina izolatora određuje napon. Folijski kondenzatori imaju dobre karakteristike koje ne gube s vremenom.



Slika 6.2. Folijski kondenzator

Keramički kondenzatori kao izolator imaju keramičke materijale koji su obloženi vodljivim materijalom. Imaju dobra izolatorska svojstva i veliki izolacijski otpor. Kapacitet im je

reda veličine od 1pF do 100nF. Vrlo su stabilni te se često koriste u viskofrekvencijskim krugovima.



Slika 6.3. Keramički kondenzator

Elektrolitski kondenzatori imaju aluminijev oksid na anodi kao izolator. Elektrolitski kondenzatori imaju jednu metalnu elektrodu, a to je anoda, dok je druga izrađena od papira koji je natopljen elektrolitom. Mogu imati vrlo velike kapacitete unatoč tome što imaju tanak sloj izolatora tj oksida na anodi. Ako je elektrolit negativan u odnosu na anodu tada se javlja jako mala poprečna struja. Ali ako mu se okrene polaritet tada teče jako velika struja što vodi do razvoja topline, a time se uništava kondenzator. Stoga, kada spajamo elektrolitske kondenzatore u strujni krug, treba posebno obratiti pozornost polariteta kondenzatora. Uz polarizirane elektrolitske kondenzatore, postoje i nepolarizirani. Iako su jako rijetki, najčešće se koriste za filtraciju napona na ispravljačima. Kapaciteti ovih kondenzatora su reda veličine od 100nF do 1F. U tehnici možemo naći i kondenzatore koji su izrađeni od tantala tzv. tantal kondenzatore. On ima bolja svojstva od običnog elektrolitskog kondenzatora, ima manji faktor gubitka i šire temperaturno područje.

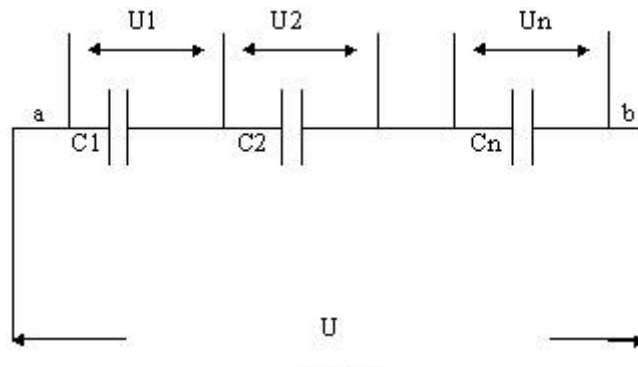


Slika 6.4. Elektrolitski kondenzator

6.2.2. Spajanje kondenzatora

6.2.2.1. Serijski spoj kondenzatora

Kondenzatore lako možemo spojiti serijski u strujni krug. Pri tome je ukupan kapacitet u strujnom krugu jednak recipročnoj vrijednosti kapaciteta pojedinog kondenzatora.

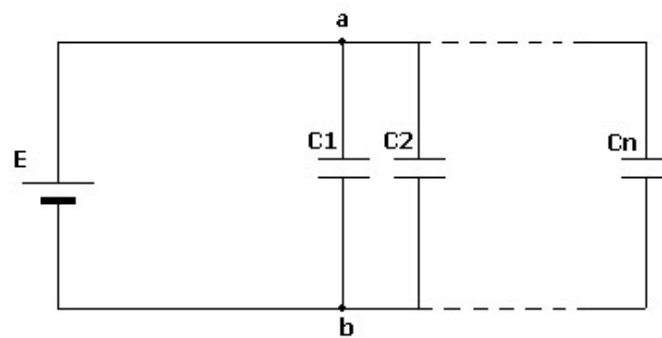


Slika 6.5. Serijski spoj kondenzatora

$$\frac{1}{C} = \frac{1}{C_1} + \frac{1}{C_2} + \dots + \frac{1}{C_n}$$

6.2.2.2. Paralelni spoj kondenzatora

Kondenzatore također možemo spajati u paralelu te će onda ukupni kapacitet u strujnom krugu biti jednak zbroju svih pojedinih kapaciteta kondenzatora.



Slika 6.6. Paralelni spoj kondenzatora

$$C = C_1 + C_2 + \dots + C_n$$

7. Razlike između istosmjernog i izmjeničnog izvora napona

Ranije u ovom radu, predstavila sam ukratko definicije i značenja istosmjernog i izmjeničnog napona, odnosno istosmjerne i izmjenične struje, ali nigdje nisam navodila razlike među njima. Prva i glavna razlika između ova dva izvora napona je smjeru toka elektrona. Naime, kod istosmjernog napona, kao i što samo ime govori, elektroni se kreću u istom smjeru, tj. kreću se samo u jednom smjeru. Dok kod izmjeničkog napona, elektroni se kreću o oba smjera periodički. Pozivajući se na prvu razliku, tok elektrona može se prikazati u grafu. Druga razlika je graf koji za istosmjernu struju izgleda kao ravna crta, dok je graf za izmjeničnu struju sinusoida (Slika 1.3.). Jedna od razlika u ovim dvaju naponima je frekvencija. Frekvencija za izmjeničnu struju je 50-60Hz, a za istosmjernu je ravna nuli. Pojavljuje se i variranje veličine struje, ali samo kod izmjeničnog napona. Kod istosmjernog je struja konstantna. Izmjeničnu struju tj. napon je sigurnije prenositi na velike udaljenosti i daje više energije, dok istosmjernu struju možemo prenositi na jako male udaljenosti, a nakon njih počinje gubiti energiju.

Zanimljivo je da dok koristimo laptop, koristimo zapravo obe vrste napona. Iz utičnice dobivamo izmjenični koji je pretvoren u istosmjerni te tako napaja laptop. Pretvaranje izmjeničnog u istosmjerni napon se odvija na punjaču. Isti slučaj je i kod kompjutera, samo što se pretvaranje napona odvija u kućištu računala. Napon se pretvara jer komponente računala rade na istosmjernom naponu od 3,6V pa do 24V. Svi kućanski aparati kao što su perilica rublja, perilica posuđa, hladnjak, kuhalo za vodu rade na 220V izmjeničnog napona. Ali sa druge strane, mobilne uređaje punimo istosmjernim naponom koji je također pretvoren punjačem iz izmjeničnoga.

8. Elementi u krugu izmjenične struje

Kada smo računali otporne u krugu istosmjerne struje, računali smo samo sa omskim otporima. Promjene koje su nastale zbog induktivnosti ili kapacitovnosti u strujnom krugu možemo zanemariti jer traju kratko vrijeme kada su priključene na konstante izvore napona. Te se javlja zbog pojave prijelazne struje, te se onda mjenja i napon što uzrokuje pojavu promjenjivog magnetskog polja. No te pojave magnetskog polja nestaju kada se struja stabilizira, što obično traje jako kratko. Kao što sam već navela prije u radu, kod izmjenične struje, napon i struja su promjenjivi, te nećemo koristiti samo omske otpore za proračun već moramo uzeti u obzir pojave magnetskog polja.

Kada računamo u strujnim krugovima izmjenične struje moramo izeti u obzir sve parametre kruga, a oni karakteristični su R, L i C, tj. otpor, induktivitet i kapacitet. Induktivitet je vezan za magnetsko polje, dok je kapacitet vezan uz električno polje.

Da bismo mogli shvatiti odnose između struja i napona koji se javljaju u krugovima izmjenične struje, moramo shvatiti odnose struje i i izmjeničnog napona u svakog od tri elementa.

8.1. Ponašanje otpornika u krugu izmjeničnog napona

Da bismo vidjeli odnose struje i napona kada je priključen otpor, zanemariti ćemo druga dva elementa, što znači $L=0$ i $C=0$. Za istosmjernu struju jednadžba odnosa struje, napona i otpora bila je $I=U/R$. Ohmov zakon nam kaže da je električni otpor obrnutno proporcionalan jakosti struje, dok je struja proporcionalna naponu. Taj zakon vrijedi bilo da se radilo o izmjeničnom ili istosmjernom naponu, stoga možemo napisati jednadžbu za proračun struje u izmjeničnom krugu.

$$i = \frac{u}{R}$$

Znamo da je jednadžba za proračun promjenjivog napona $u = U_{max} * \sin\omega * t$ te ju možemo uvrstiti u gore napisanu jednadžbu te ćemo dobiti da je

$$i = \frac{u}{R} = \frac{U_{max} \sin \omega t}{R} = \frac{U_{max}}{R} \sin \omega t$$

Struja i napon su proporcionalni, te će maksimalni napon proizvesti i maksimalnu struju, pa je:

$$I_{max} = \frac{U_{max}}{R}$$

A jednažba za struju glasi:

$$i = I_{max} \sin \omega t$$

Iz jednažbe zaključujemo da i struja ima sinusoidalni oblik kao i napon, jer je frekvencija struje ista za oba i da nemaju dodatnog faznog kuta.

8.2. Ponašanje induktiviteta u krugu izmjeničnog napona

Priključak induktiviteta na izmjenični napon ćemo napraviti kao i kod otpora priključenog na taj isti napon, što znači da ćemo zanemariti dva karakteristična elementa kako nebi došlo do njihovog utjecaja na proračun. Ovoga puta to će biti $R=0$ i $C=0$. U zavojnici će se inducirati samoinduktivitet e_s , a izmjenični izvor u će proizvesti promjenivu struju i . Da bismo odredili jednažbu struje i napona kroz zavojnicu najprije moramo izabrati smjerove struje i napona. Prirast struje di biti će pozitivan u pozitivnom smjeru struje.

Inducirani napon samoindukcije, prema Lenzovom zakonu je:

$$e_s = -L \frac{di}{dt}$$

Unutarnji napon u_L koji se pojavljuje na zavojnici djeluje suprotno od e , pa možemo pisati:

$$u_L = L \frac{di}{dt}$$

Iz drugog Kirchoffovog zakona koji kaže da je suma svih napona jednaka sumi umožaka struja pomnoženih sa otporom. U ovom slučaju rekli smo da je $R=0$ te nemamo omskih otpora, što znači da je suma svih napona jednaka nuli.

$$u - u_L = 0 \quad u_L = u$$

Inducirani napon samoindukcije, koji se javlja zbog prolaska struje kroz zavojnicu, je u ravnoteži sa naponom na stezaljkama zavojnice. Ravnoteža nastaje tek kada struja prolazi kroz zavojnicu i ona će inducirati napon kojemu će vrijednosti stalno biti jednake naponu izvora.

$$i = I_{max} \sin\left(\omega t - \frac{\pi}{2}\right)$$

Dok je:

$$I_{max} = \frac{U_{max}}{\omega L}$$

Efektivna vrijednost struje je:

$$I = \frac{U}{\omega L} = \frac{U}{X_L}$$

Vidimo da je efektivna vrijednost struje kvocijent elektivne vrijednosti napona i veličine u nazivniku, koju prema Ohmovom zakonu možemo smatrati otporom.

X_L je induktivni otpor zavojnice i on se računa:

$$X_L = \omega L$$

Primjetimo da induktivni otpor ovisi o frekvenciji i inuktivitetu, te ga možemo zapisati:

$$X_L = 2\pi fL$$

8.3. Kondenzator u krugu izmjeničnog napona

U ovom slučaju, za priključak kondenzatora na izmjenični napon također ćemo zanemariti dvije komponente, a to su otpor $R=0$ i induktivitet $L=0$. Ploče kondenzatora nabijati će se naizmenice pozitivnim i negativnim nabojem q zbog utjecaja promjenjivog napona. Zbog tog promjenjivog napona imamo konstantno gibanje elektrona u jednom, pa u drugom smjeru. Također će se mijenjati jakost električnog polja. Zbog te promjene Doći će do izmjeničnog premještanja naboja unutar izolatora koji se nalazi između ploča kondenzatora. To gibanje će stvoriti magnetsko polje. Znamo da gdje se stvara magnetsko polje tamo prolazi struja, te se ta struja naziva struja dielektričnog pomaka.

Za promjenjive i izmjenične napone jednadžbe glase:

$$q = C * u$$

$$i = \frac{dq}{dt}$$

Nakon više uvrštavanja i izračuna, jednadžba za struju je:

$$i = U_{max} C * \omega \sin(\omega t + \frac{\pi}{2})$$

Efektivna vrijednost struje:

$$I = \frac{U}{X_c}$$

Gdje je X_c kapacitivni otpor kondenzatora i on se dobiva iz jednadžbe:

$$X_c = \frac{1}{\omega C}$$

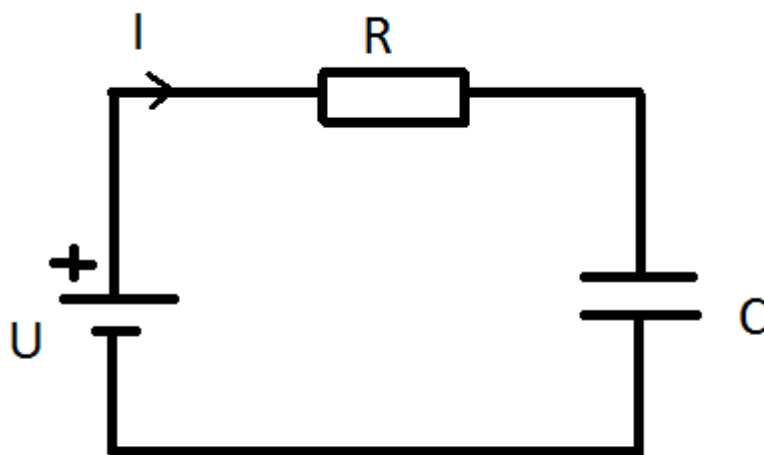
Kao i kod induktiviteta zaključili smo da je X_c otpor jer se jednadžba podudara sa jednadžbom Ohmovog zakona. Kapacitivni otpor je obrnuto proporcionalan frekvenciji i kapacitetu:

$$X_c = \frac{1}{2\pi fC}$$

9. Proračun spoja komponenata pri istosmjernom i izmjeničnom naponu

Sve navedene komponente (otpornik, kondenzator, zavojnica) su predviđene za rad na istosmjernom i na izmjeničnom naponu, ali pri tim naponima te komponente se ponašaju drugačije. U proračunima koje ću napraviti, računati ću padove napona na pojedinim komponentama, te ukupnu struju u krugu. U proračunima napon će biti jednak u oba slučaja odnosno kada je određen spoj komponenata priključen na istosmjerni ili izmjenični, a iznositi će 12V.

9.1. Serijski RC spoj priključen na istosmjerni napon



$$U = 12V$$

$$R = 100\Omega$$

$$C = 40mF$$

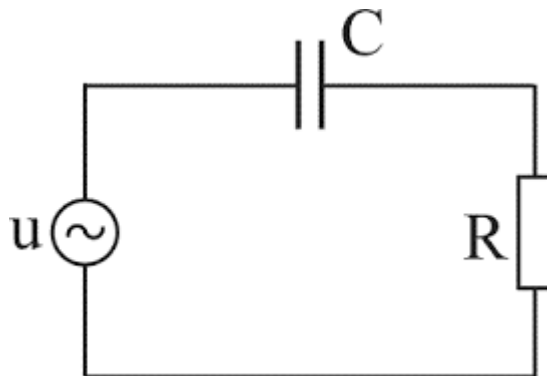
$$U_R = 0$$

$$U_C = U = 12V$$

$$I = 0$$

Razlozi ovakvih stanja padova napona i struja je zbog kondenzatora. Naime, kondenzatori ne igraju važnu ulogu pri priključenju na istosmjerni napon jer je nemoguće da struja teče kroz kondenzator pri istosmjernom naponu. Struja nabija pozitivnu pločicu kondenzatora sve dok kapacitet de dosegne veličinu $Q = C * U$. Nakon toga, električni polje između pločica poništava efekt elektičnog polja gereriranog baterijom i nema daljnjeg proslaska struje. Što znači da se kondenzator ponaša kao beskonačni otpor i kroz njega ne teče struja. Na stezaljkama kondenzatora se javlja napon koji ovisi o elementima mreže.

9.2. Serijski RC spoj priključen na izmjenični napon



$$f = 50\text{Hz}$$

$$\omega = 2\pi f = 2 * 3,14 * 50 = 314 \text{ rad/s}$$

$$X_c = \frac{1}{\omega C} = \frac{1}{314 * 40 * 10^{-3}} = 79,61 * 10^{-3} \Omega$$

$$R = 100 \Omega$$

$$Z = \sqrt{R^2 + X_c^2} = \sqrt{100^2 + (79,61 * 10^{-3})^2} = 100 \Omega$$

$$\varphi = \arctg\left(\frac{-79,61 * 10^{-3}}{100}\right) = -0,045^\circ$$

$$z = |Z| * \underline{\varphi} = 100 \underline{-0,045^\circ}$$

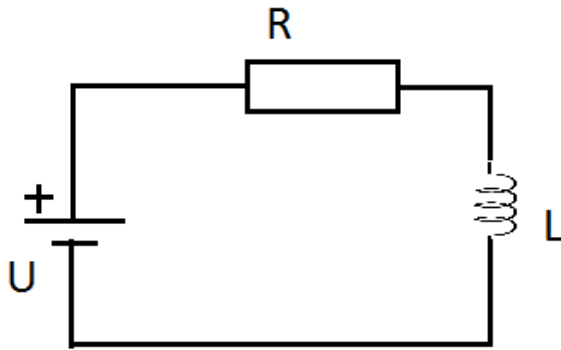
$$I = \frac{U}{z} = \frac{12 \underline{0^\circ}}{100 \underline{-0,045^\circ}} = 120 \underline{0,045^\circ} \text{ mA}$$

$$U_R = I * R = 120 \underline{0,045^\circ} * 10^{-3} * 100 \underline{0^\circ} = 12 \text{ V}$$

$$U_C = I * X_C = 120 \underline{0,045^\circ} * 10^{-3} * 79,61 \underline{-90^\circ} * 10^{-3} = 9,55 \underline{89,95^\circ} * 10^{-3} = 0,00955 \text{ V}$$

$$U_R + U_C = 12 + 0,00955 = 12,00955 \text{ V} \approx U$$

9.3. Serijski RL spoj priključen na istosmjerni napon



$$U = 12V$$

$$R = 100\Omega$$

$$L = 40mH$$

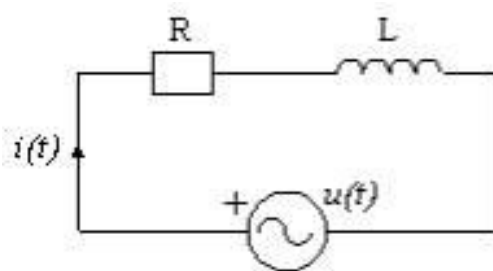
$$U_L = 0$$

$$U_R = U$$

$$I = \frac{U}{R} = 0,12A = 120mA$$

$U_L=0$ jer se zavojnica ponaša kao kratak spoj, te na njoj nema pada napona.

9.4. Serijski RL spoj priključen na izmjenični napon



$$f = 50Hz$$

$$\omega = 2\pi f = 2 * 3,14 * 50 = 314 rad/s$$

$$X_L = \omega L = 314 * 40 * 10^{-3} = 12,56\Omega$$

$$R = 100\Omega$$

$$Z = \sqrt{R^2 + X_L^2} = \sqrt{100^2 + 12,56^2} = 100,78\Omega$$

$$\varphi = \arctg\left(\frac{12,56}{100}\right) = 7,15^\circ$$

$$z = |Z| \angle \varphi = 100,78 \angle 7,15^\circ \Omega$$

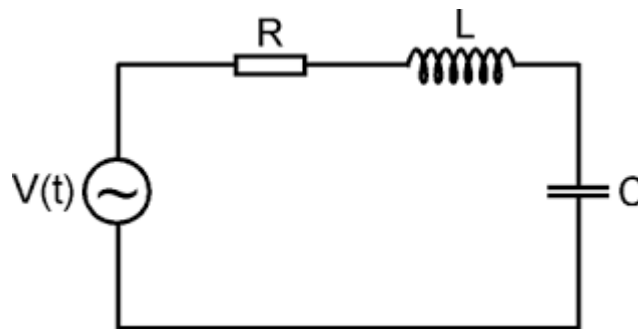
$$I = \frac{U}{z} = \frac{12 \angle 0^\circ}{100,78 \angle 7,15^\circ} = 119,07 \angle -7,15^\circ mA$$

$$U_R = I * R = 119,07 \angle -7,15^\circ * 10^{-3} * 100 \angle 0^\circ = 11,9 \angle -7,15^\circ V$$

$$U_L = I * X_L = 119,07 \angle -7,15^\circ * 10^{-3} * 12,56 \angle 90^\circ = 1,49 \angle 82,5^\circ V$$

$$U_R + U_L = 11,9 + 1,49 = 13,39V \approx U$$

9.5. Serijski RLC spoj priključen na izmjenični napon



$$U = 12V$$

$$R = 100\Omega$$

$$L = 40mH$$

$$C = 40mF$$

$$f = 50Hz$$

$$\omega = 2\pi f = 2 * 3,14 * 50 = 314 \text{ rad/s}$$

$$X_L = \omega L = 314 * 40 * 10^{-3} = 12,56\Omega$$

$$X_C = \frac{1}{\omega C} = \frac{1}{314 * 40 * 10^{-3}} = 79,61 * 10^{-3}\Omega$$

$$R = 100\Omega$$

$$Z = \sqrt{R^2 + (X_L - X_C)^2} = \sqrt{100^2 + (12,56 - 79,61 * 10^{-3})^2} = 100,77\Omega$$

$$\varphi = \arctg \frac{X_L - X_C}{R} = 7,11^\circ$$

$$z = |Z| \underline{\varphi} = 100,77 \underline{7,11^\circ} \Omega$$

$$I = \frac{U}{z} = \frac{12 \underline{0^\circ}}{100,77 \underline{7,11^\circ}} = 119,08 \underline{-7,11^\circ} mA$$

$$U_R = I * R = 119,08 \underline{-7,11^\circ} * 10^{-3} * 100 \underline{0^\circ} = 11,9 \underline{-7,11^\circ} V$$

$$U_L = I * X_L = 119,08 \underline{-7,11^\circ} * 10^{-3} * 12,56 \underline{90^\circ} = 1,49 \underline{82,89^\circ} V$$

$$U_C = I * X_C = 119,08 \underline{-7,11^\circ} * 10^{-3} * 79,61 \underline{-90^\circ} * 10^{-3} = 0,0094 \underline{-97,11^\circ} V$$

$$U_R + U_L + U_C = 11,9 + 1,49 + 0,0094 = 13,39V \approx U$$

10. Zaključak

Mnogi ljudi na ovoj planeti, ako su upoznati sa postojanjem ovih komponenti, ne znaju da se ove komponente različito ponašaju. Znaju da se kondenzator nabija i prazni, ali ne i da se priključen na istosmjerni napon samo nabija do maksimuma, te prestaje voditi struju. Također ne znaju da zavojnica nema gotovo nikakav učinak u mreži istosmjerne struje, jer se ona tako priključena ponaša kao kratak spoj.

Nakon što smo se upoznali sa teorijom pojedinog elementa struje mreže, što nam je bilo potrebno za razumijevanje, uvidjeli smo prema proračunu pojedinih kombinacija elemenata, da zaista postoje razlike u ponašanju komponenata ovisno o priključenom naponu.

Iako su svi ti elementi izrađeni da rade i na istosmjernom i na izmjeničnom naponu, razlike su velike. U istosmjernoj mreži kondenzator i zavojnica imaju dosta veliku ulogu. Kondenzator se počne ponašati kao beskonačan otpor, dok zavojnica kao kratki spoj što uvelike mijenja ponašanje drugih komponenata u njihovoj okolini.

Iz svega navedenog, možemo zaključiti da obabir vrste napona daje znatne razlike u ponašanju i funkcioniraju elemenata strujnih mreža.

11. Literatura

1. Pinter, Viktor (1994). *Osnove elektrotehnike knjiga prva*, ITP "Tehnička knjiga" d.d., Zagreb
2. Pinter, Viktor (1994). *Osnove elektrotehnike knjiga druga*, ITP "Tehnička knjiga" d.d., Zagreb
3. Wikipedia, *Električni izvor*, preuzeto 10.8.2016. s www.hr.wikipedia.org
4. Matačić, Ivan, *Vrste kondenzatora*, preuzeto 15.8.2016. s www.petvolta.com
5. Tomljenović, Veselko (2009). *Osnove elektrotehnike 2 - zbirka rješenja*, Tehničko veleučilište u Zagrebu, Zagreb

Popis slika

Slika 2.1. Simbol istosmjernog napona

Slika 2.2. Graf istosmjernog napona

Slika 2.3. Graf izmjeničnog napona

Slika 2.4. Simbol izmjeničnog napona

Slika 2.5. Unutrašnjost baterije

Slika 2.6. Unutrašnjost akumulatora

Slika 2.7. Litij-ionski akumulator

Slika 2.8. Električni generator

Slika 2.9. Fotonaponska ćelija

Slika 2.10. Izmjenični generator

Slika 3.1. Vodič

Slika 3.2. Specifična vodljivost materijala

Slika 3.3. Presjek vodiča

Slika 4.1. Oznake otpornika

Slika 4.2. Metal film otpornik

Slika 4.3. Promjenjivi otpornik

Slika 4.4. NTC otpornik

Slika 4.5. Fotootpornik

Slika 4.6. Otpornik

Slika 4.7. SDM otpornik

Slika 4.8. Serijski spoj otpornika

Slika 4.9. Paralelni spoj otpornika

Slika 4.10. Kombinirani spoj otpornika

Slika 5.1. Parametri zavojnice

Slika 5.2. Serijski spoj zavojnica

Slika 5.3. Paralelni spoj zavojnica

Slika 6.1. Papirni kondenzator

Slika 6.2. Folijski kondenzator

Slika 6.3. Keramički kondenzator

Slika 6.4. Elektrolitski kondenzator

Slika 6.5. Serijski spoj kondenzatora

Slika 6.6. Paralelni spoj kondenzatora

Popis tablica

Tablica 3.1. Popis presjeka vodiča

Tablica 4.1. Popis specifičnih otpora i toplinskih koeficijenata za materijale

Tablica 4.1. Popis boja otpornika