

# Tehnologija izrade kućišta Trolling prema crtežu 006

---

**Ružić, Niki**

**Master's thesis / Diplomski rad**

**2017**

*Degree Grantor / Ustanova koja je dodijelila akademski / stručni stupanj:* **University of Rijeka, Faculty of Humanities and Social Sciences / Sveučilište u Rijeci, Filozofski fakultet u Rijeci**

*Permanent link / Trajna poveznica:* <https://um.nsk.hr/um:nbn:hr:186:260616>

*Rights / Prava:* [In copyright](#)/[Zaštićeno autorskim pravom.](#)

*Download date / Datum preuzimanja:* **2025-03-20**



*Repository / Repozitorij:*

[Repository of the University of Rijeka, Faculty of Humanities and Social Sciences - FHSSRI Repository](#)



**SVEUČILIŠTE U RIJECI**  
**FILOZOFSKI FAKULTET**  
**ODSJEK ZA POLITEHNIKU**

**Niki Ružić**

**Tehnologija izrade kućišta trolling**  
**prema crtežu 006**

**DIPLOMSKI RAD**

**Rijeka, 2017.**

SVEUČILIŠTE U RIJECI

Filozofski fakultet

Odsjek za politehniku

Studijski program: Diplomski studij politehlike i informatike

Student: Niki Ružić

Tema diplomskog rada: **Tehnologija izrade kućišta trolling  
prema crtežu 006**

Mentor:

Prof.dr.sc. Marko Dunder

Rijeka, rujan 2017.

Sveučilište u Rijeci

**Filozofski fakultet**

**ODSJEK ZA POLITEHNIKU**

Sveučilišna avenija 4, Rijeka.

**Povjerenstvo za završne i diplomske ispite**

U Rijeci, 20.6.2017.

**ZADATAK DIPLOMSKOG RADA**

**Rješenjem zadatka potrebno je obuhvatiti slijedeće:**

**Pristupnik: Niki Ružić**

**Zadatak: Tehnologija izrade kućišta Trolling prema crtežu 006**

- 1) Uvodni dio – Opće značajke obrade s odvajanjem čestica
- 2) Objasniti specifičnosti i zahtjeve koji se postavljaju kod projektiranja tehnologije izrade kućišta
- 3) Navesti karakteristike materijala za izradu kućišta Trolling
- 4) Razraditi tehnologiju izrade proizvoda prema crtežu 006. Navesti faze izrade, izvršiti izbor potrebnih alata i pribora u skladu s traženom kvalitetom
- 5) Navesti zahtjeve pri odabiru stroja i tehnološke mogućnosti odabranih strojeva
- 6) Metodički dio:
  - Analizirati nastavni program srednje strukovne škole u sadržaju teme diplomskog rada
  - Napisati pripremu za izvođenje nastave za pripadnu razinu kvalifikacije u skladu s HKO (Hrvatski klasifikacijski okvir)
- 7) Zaključci

U završnom se radu obavezno treba pridržavati **Uputa o diplomskom radu.**

**Zadatak uručen pristupniku: 20.6.2017.**

**Rok predaje završnog rada: 15.9.2017.**

**Datum predaje završnog rada:**

**PREDSJEDNIK POVJERENSTVA  
ZA DIPLOMSKE I ZAVRŠNE ISPITE**

**ZADATAK ZADA O:**

**Doc.dr.sc. Tomislav Senčić, dipl.ing.**

**Prof.dr.sc. Marko Dunder**

## IZJAVA

Izjavljujem pod punom moralnom odgovornošću da sam diplomski rad izradio samostalno, isključivo znanjem stečenim na Filozofskom fakultetu u Rijeci, odsjeku za Politehniku, služeći se pritom navedenim izvorima podataka i uz stručno vodstvo mentora prof.dr.sc. Marka Dundera, na čemu mu se od srca zahvaljujem.

Zahvaljujem se tvrtki JLM Perković na volji i dopuštenju da praktični dio diplomskog rada obavim upravo u njihovom postrojenju te dokumentiram cjelokupni proces izrade.

Također se zahvaljujem svim profesorima i profesoricama koji su nam predavali tijekom studija na odgovornom i vrlo korektnom odnosu prema nama. Veliko hvala gospođi Fedori Vranić koja je vodila vrhunsku brigu o našoj studijskoj grupi te nam je uvijek bila spremna pomoći.

Zahvaljujem se i svim kolegama i kolegicama sa studijske grupe na pokazanoj odgovornosti u radu, kolegijalnosti i prijateljstvu koje nas je pratilo i na neki način nosilo kroz sve godine studiranja.

Za kraj se srdačno zahvaljujem svojim roditeljima i djevojci na bezuvjetnoj ljubavi i podršci koju su mi pružali tijekom svih ovih godina.

Niki Ružić

---

U Rijeci, rujan 2017.

## SADRŽAJ

POPIS OZNAKA .....	I
POPIS SLIKA.....	III
POPIS TABLICA .....	VI
SAŽETAK.....	VII
SUMMARY.....	VIII
1. UVOD .....	1
1.1. Uvod u obradu materijala s odvajanjem čestica.....	2
1.1.1. Osnovni elementi tehnološkog postupka.....	2
1.1.2. Obradni sustav .....	2
1.1.3. Obradni proces .....	3
1.1.4. Postupci obrade s odvajanjem čestica .....	4
1.1.4.1. Tokarenje.....	5
1.1.4.1.1. Vrste tokarenja.....	6
1.1.4.1.2. Osnovne karakteristike reznog alata – tokarski nož .....	7
1.1.4.1.3. Označavanje držača za vanjsko tokarenje .....	9
1.1.4.1.4. Označavanje držača za unutarnje tokarenje.....	10
1.1.4.1.5. Označavanje pločica za tokarenje.....	11
1.1.4.1.6. Parametri obrade kod tokarenja .....	12
1.1.4.1.7. Glavno strojno vrijeme .....	13
1.1.4.1.8. Vrste tokarskih strojeva .....	14
1.1.4.2. Glodanje .....	15
1.1.4.2.1. Vrste glodanja .....	15
1.1.4.2.2. Osnovne karakteristike reznog alata – glodalo .....	17
1.1.4.2.3. Parametri obrade kod glodanja.....	18
1.1.4.2.4. Glavno strojno vrijeme .....	19
1.1.4.2.5. Vrste glodalica.....	20
1.1.4.3. Piljenje.....	20
1.1.4.3.1. Vrste piljenja .....	21
1.1.4.3.2. Osnovne karakteristike reznog alata – pila .....	22

1.1.4.3.3. Parametri obrade kod piljenja .....	22
1.1.4.3.    Bušenje .....	23
1.1.4.3.1. Osnovne karakteristike reznog alata – svrdlo .....	24
1.1.4.3.2. Parametri obrade kod bušenja u puno.....	25
2. Specifičnosti i zahtjevi kod projektiranja tehnologije izrade kućišta Trolling .....	27
3. Karakteristike materijala za izradu kućišta trolling .....	29
4. Tehnologija izrade proizvoda prema crtežu broj 006 .....	31
4.1. Tolerancije i kvaliteta obrade .....	31
4.1.1. Standardizacija i opće tolerancije predmeta prema ISO 2768 standardu .....	31
4.1.2. Tolerancija bridova prema ISO 13715 standardu .....	32
4.1.3. Maksimalno dopuštena odstupanja prema ISO 8015 standardu .....	32
4.1.4. Tolerancije dužinskih mjera prema ISO 286 standardu .....	34
4.1.5. Tolerancije oblika i položaja prema ISO 1101 standardu .....	36
4.1.6. Tolerancije hrapavosti površina prema ISO 1302 standardu .....	37
4.2. Faze izrade trolling kućišta prema crtežu broj 006 .....	38
5. Zahtjevi i tehnološke mogućnosti odabranih strojeva .....	56
5.1. Tračna pila.....	56
5.2. CNC tokarski stroj.....	57
5.3. CNC vertikalni obradni centar .....	58
6. Metodički dio .....	60
6.1. Analiza nastavnog programa srednje strukovne škole u sadržaju teme diplomskog rada	60
6.2. Priprema za izvođenje nastave za pripadnu razinu kvalifikacije u skladu s HKO	67
7. Zaključak.....	76
Literatura .....	77

## POPIS OZNAKA

Oznaka	Jedinica	Opis
CNC		<i>Computer Numerical Control</i> – računalom upravljani alatni strojevi
$\alpha$	°	Stražnji kut
$\beta$	°	Kut klina
$\gamma$	°	Prednji kut
$v_c$	m/min	Brzina rezanja
$f$	mm	Posmak
$a_p$	mm	Dubina rezanja
$D$	mm	Promjer obratka
$n$	okr/min	Broj okretaja alata
$t_g$	min	Glavno strojno vrijeme
$i_p$		Broj prolaza alata
$L$	mm	Ukupna duljina prolaza
$l$	m	Duljina obrađivane površine
$l_u$	mm	Duljina ulaznog hoda alata
$l_i$	mm	Duljina izlaznog hoda alata
CAD		<i>Computer Aided Design</i> – računalom podržano projektiranje
CAM		<i>Computer Aided Manufacturing</i> – računalom podržana proizvodnja
$d$	mm	Promjer glodala
$h$	mm	Debljina rezanja
$f_z$	mm	Posmak po zubu
$D_g$	mm	Promjer glodala
$z$		Broj zubi glodala
$v_f$	m/min	Brzina posmaka kod piljenja
$l_k$	mm	Korak zuba
$b$	mm	Širina strugotine
$\alpha_0$	°	Kut stražnje površine alata kod piljenja
$\gamma_0$	°	Kut prednje površine alata
$A$	mm <sup>2</sup>	Površina neodrezanje strugotine po zubu
$w$		Izvinutost zuba
$K_r$	°	Kut rezanja kod bušenja
$D_a$	mm	Promjer svrdla



ISO		<i>International Organization for Standardization</i>
∅	mm	Promjer provrta
T3004		Aluminijska legura
M4		Metrički navoj
M6		Metrički navoj
ks		Konjska snaga

## POPIS SLIKA

Slika 1.1 Međusobni odnos obradnog procesa (operacija, zahvat i prolaz).....	3
Slika 1.2 Prikaz postupaka obrade materijala s odvajanjem čestica .....	5
Slika 1.3. Prikaz hrapavosti obrađene površine za pojedine postupke.....	5
Slika 1.4. Prikaz gibanja kod tokarenja.....	6
Slika 1.5. Uzdužno tokarenje .....	6
Slika 1.6. Plansko tokarenje .....	7
Slika 1.7. Tokarenje konusa .....	7
Slika 1.8. Tokarenje profila (utor).....	7
Slika 1.9. Tokarski nož u revolverskoj glavi u tvrtki „JLM Perković“ .....	8
Slika 1.10. Površine tokarskog noža .....	8
Slika 1.11. Kutevi tokarskog noža .....	9
Slika 1.12. Svojstva reznih materijala .....	9
Slika 1.13. Primjer označavanja držača za vanjsko tokarenje .....	10
Slika 1.14. Prikaz alata za grubu obradu oznake SCLCR 2525M – 12 uz odgovarajuće rezne pločice u tvrtki „JLM Perković“ .....	10
Slika 1.15. Prikaz alata za finu obradu oznake SVJBR 2525M – 16 uz odgovarajuće rezne pločice u tvrtki „JLM Perković“ .....	10
Slika 1.16. Primjer označavanja držača za unutarnje tokarenje .....	11
Slika 1.17. Držač za unutarnje tokarenje u tvrtki „JLM Perković“ .....	11
Slika 1.18. Primjer označavanja pločica za tokarenje .....	12
Slika 1.19. Razne pločice za tokarenje u tvrtki „JLM Perković“ .....	12
Slika 1.20. Parametri obrade kod tokarenja .....	12
Slika 1.22. Prikaz parametara potrebnih za izračunavanje glavnog strojnog vremena.....	13
Slika 1.23. Univerzalni tokarski stroj .....	14
Slika 1.24. CNC tokarski stroj .....	14
Slika 1.25. Obodno istosmjerno glodanje .....	15
Slika 1.26. Obodno protusmjerno glodanje.....	16
Slika 1.27. Prikaz čeonog glodanja .....	16
Slika 1.28. Profilno glodanje utora za klin .....	17
Slika 1.30. Valjkasto glodalo .....	17
Slika 1.33. Pločasto glodalo .....	17
Slika 1.36. Specijalno glodalo.....	17
Slika 1.37. Prikaz parametara zahvata kod glodanja.....	19

Slika 1.38. Prikaz parametara potrebnih za izračunavanje glavnog strojnog vremena.....	19
Slika 1.39. Univerzalna glodalica .....	20
Slika 1.41. Prikaz raznih priprema u tvrtki „JLM Perković“ .....	20
Slika 1.42. Prikaz okvirnog piljenja .....	21
Slika 1.43. Prikaz tračnog piljenja .....	21
Slika 1.44. Prikaz kružnog piljenja .....	21
Slika 1.45. Prikaz tračne pile.....	22
Slika 1.46. Prikaz parametara zahvata kod piljenja .....	23
Slika 1.47. Prikaz širine izvinutosti zubi.....	23
Slika 1.48. Prikaz gibanja kod bušenja .....	24
Slika 1.49. Prikaz bušenja .....	24
Slika 1.50. Spiralno svrdlo .....	25
Slika 1.52. Svrdlo za duboko bušenje .....	25
Slika 1.53. Prikaz parametara kod bušenja .....	25
Slika 2.1. Brodska kopča „KBS 480A“ s trolling ventilom tvrtke „JLM Perković“ .....	27
Slika 2.2. Trolling ventil tvrtke „Technodrive“ .....	28
Slika 2.3. Trolling ventil tvrtke „Maritimus“ .....	28
Slika 4.1. Prikaz označavanja maksimalno dopuštenih odstupanja .....	33
Slika 4.2. Prikaz maksimalne devijacije kružnog oblika .....	33
Slika 4.3. Prikaz maksimalnog odstupanja od ravnine.....	33
Slika 4.4. Prikaz definiranja tolerancija dužinskih mjera.....	34
Slika 4.5. Prikaz razreda kvalitete tolerancije .....	36
Slika 4.7. Prikaz stupnjeva hrapavosti površine.....	37
Slika 4.8. Prikaz tehničkog crteža (1) .....	38
Slika 4.9. Prikaz tehničkog crteža (2) .....	39
Slika 4.10. Prikaz tehničkog crteža (3) .....	40
Slika 4.11. Prikaz horizontalne tračne pile u tvrtki „JLM Perković“.....	41
Slika 4.12. Prikaz svih potrebnih alata za izradu trolling kućišta na CNC tokarilici.....	48
Slika 4.13. Prikaz alata za operaciju glodanja (1) .....	54
Slika 4.14. Prikaz alata za operaciju glodanja (2) .....	54
Slika 4.15. Prikaz alata za operaciju glodanja (3) .....	54
Slika 5.1. Prikaz tračne pile Vector HAP 400 – P .....	56
Slika 5.2. Prikaz radnog dijela stroja Weipert Voest Alpine WNE 490 .....	57
Slika 5.3. Prikaz tokarilice Monforts RNC 500-AC s Fanuk kontrolom .....	58

Slika 5.4. Prikaz revolverске glave tokarilice Monforts RNC 500-AC sa Fanuk kontrolom ..	58
Slika 5.5. Prikaz Schmid VMC 800 obradnog centra .....	59
Slika 5.6. Prikaz Siemens upravljачke ploče na Schmid VMC 800 obradnom centru .....	59

## POPIS TABLICA

Tablica. 3.1. Prikaz primjesa u Al legurama .....	29
Tablica 3.2. Kemijski sastav aluminijske legure 3004.....	29
Tablica 3.3. Prikaz fizičkih svojstava.....	30
Tablica 3.5. Prikaz toplinskih svojstava.....	30
Tablica 4.1. Prikaz ISO 2768 standarda .....	31
Tablica 4.2. Prikaz ISO 13715 standarda .....	32
Tablica 4.3. Nazivi oznaka tolerancija dužinskih mjera .....	34
Tablica 4.4. Prikaz nekih simbola iz ISO 1101 standarda .....	36
Tablica 4.5 Prikaz operacija tokarenja na stroju Weipert Voest Alpine WNE 490.....	42
Tablica 4.6. Prikaz operacija na stroju Monforts RNC 500 – AC .....	44
Tablica 4.7. Prikaz operacija glodanja .....	49
Tablica 4.8. Prikaz dimenzija i koraka navoja prema ISO 261 standardu .....	55
Tablica 5.1 Prikaz karakteristika tračne pile .....	56
Tablica 5.2. Prikaz karakteristika tokarilice Weipert Voest Alpine WNE 490.....	57
Tablica 5.3. Prikaz karakteristika tokarilice Monforts RNC 500-AC sa Fanuk kontrolom.....	57
Tablica 5.4. Prikaz karakteristika Schmid VMC 80 obradnog centra.....	58
Tablica 6.1. Prikaz sadržaja gradiva nastavnog predmeta CNC strojevi .....	62

## SAŽETAK

Diplomski rad „Tehnologija izrade kućišta Trolling prema crtežu 006“ podijeljen je u osam poglavlja. Prvo poglavlje prikazuje uvodni dio u kojem se opisuju postupci obrade materijala s odvajanjem čestica. Drugo poglavlje obrađuje specifičnosti i zahtjeve kod projektiranja tehnologije izrade kućišta Trolling, a treće karakteristike materijala korištenog za izradu navedenog proizvoda. Četvrto poglavlje prikazuje tehnologiju izrade proizvoda s opisom faza izrade te prikazuje izabrane alate i pribore koji su potrebni za izradu s traženom kvalitetom. U petom poglavlju su razrađeni zahtjevi i mogućnosti odabranih strojeva. Šesto poglavlje je metodički dio koji sadrži analizu nastavnog programa srednje strukovne škole vezane uz sadržaj zadatka diplomskog rada i pripremu za izvođenje nastave za pripadnu razinu kvalifikacije u skladu s Hrvatskim kvalifikacijskim okvirom. Sedmo poglavlje prikazuje zaključak rada.

## **SUMMARY**

Graduate thesis "Technology of manufacturing trolling case from drawing 006" is divided into eight chapters. The first chapter presents an introductory part describing the processes of separating particle material. The second chapter deals with the specificities and requirements of designing trolling case technology and the third contains characteristics of the material used to make the product. The fourth chapter presents the manufacturing technology of the product with a description of the fabrication phase and shows selected tools and accessories needed to produce the required quality. In Chapter five, the requirements and capabilities of selected machines have been elaborated. The sixth chapter is a methodological part that includes the analysis of a technical high school curriculum related to the content of the thesis and the preparation for teaching, according to the relevant qualification level with the Croatian Qualifications Framework. The seventh chapter shows the conclusion of the work.

## 1. UVOD

Tema ovog diplomskog rada je „Tehnologija izrade kućišta Trolling prema crtežu br. 006. Rješenje diplomskog zadatka obuhvatilo je tehnologiju izrade kućišta Trolling te prikaz školovanja za zanimanja vezana za rad na CNC alatnim strojevima odnosno CNC operatera [1].

Prikaz tehnologije izrade kućišta Trolling sadrži kratak osvrt na obradu materijala odvajanjem čestica. Objasnjeni su postupci obrade odvajanjem čestica te osnovni elementi tehnološkog procesa[2]. Navedeni su i specifični zahtjevi kod projektiranja tehnologije izrade kućišta Trolling. Prema zadanom crtežu kućišta Trolling br. 006 navedene su faze izrade kućišta s popisom izabranog alata, pribora te strojeva potrebnih za postizanje tražene kvalitete izrade. Dio tehnologije izrade kućišta Trolling prikazana je pomoću programa na CNC tokarskom stroju. Navedene su i karakteristike alatnih strojeva na kojima je moguća predviđena strojna obrada.

Temeljni zahtjevi koji se postavljaju na tvrtku odnosno proizvodni pogon prilikom proizvodnje nekog proizvoda su što niži ulazni troškovi kako bi konačni proizvod imao što konkurentniju cijenu, racionalizacija potrošnje resursa u što spadaju strojevi, materijal i vrijeme potrebno za proizvodnju te kvaliteta izrade proizvoda. Također je vrlo važno poštivanje dogovorenih rokova isporuke kako ne bi došlo do dodatnih gubitaka odnosno plaćanja kazni zbog kašnjenja ali i zbog gubitka mjesta na tržištu. Zbog tih razloga je prijeko potrebno težiti modernizaciji kako bi se ostvarila konkurentnost na sve zahtjevnijem tržištu.

U prikazu zanimanja vezanih za strojnu obradu odvajanjem čestica najprije je napravljena opća analiza srednjoškolskog obrazovanja u Republici Hrvatskoj. Nakon toga je analiziran nastavni plan i program za srednju strukovnu školu u kojoj se obavlja školovanje za zanimanje operatera na CNC stroju. Na posljetku je izrađena priprema za izvođenje nastave u predmetu „CNC strojevi“ za nastavnu cjelinu „Osnove numerički upravljanih alatnih strojeva (NUAS-a)“ prema pripadnoj razini kvalifikacije u skladu sa Hrvatskim kvalifikacijskim okvirom[3].



## **1.1. Uvod u obradu materijala s odvajanjem čestica**

### **1.1.1. Osnovni elementi tehnološkog postupka**

Pojam proizvodnja podrazumijeva proces stvaranja nekog predmeta odnosno tehničke tvorevine kroz jedan ili više proizvodnih procesa. Proizvodni proces [2] obuhvaća sve aktivnosti na radnom predmetu od ulaska materijala pa sve do njegovog izlaska u vidu gotovog proizvoda iz proizvodnje. Proizvodni proces čini jedan ili više tehnoloških procesa. Tehnološki proces [2] je dio proizvodnog procesa i obuhvaća sve aktivnosti koje se odvijaju pri izradi dijelova i sklopova na proizvodnim radnim mjestima. Tehnološki procesi se biraju prema planiranom oblikovanju proizvoda pa se različiti proizvodi dobivaju jednim ili kombinacijom više tehnoloških operacija. Tehnološka operacija [2] predstavlja: a) mijenjanje dimenzija proizvodnog dijela (npr. obrada s odvajanjem čestica, oblikovanje metala deformiranjem...); b) mijenjanje fizikalno kemijskih svojstava (razne vrste toplinskih obrada); te c) sastavljanje radnih predmeta u nad-sklop ili sklop čime nastaje novi proizvodni element (montaža). Proces obrade se odvija u toku tehnološkog procesa. Prilikom tehnološke operacije obrade materijala s odvajanjem čestica odvija se postupna promjena stanja odnosno mijenja se oblik predmeta koji se obrađuje. Radni predmet ulazi u proces obrade kao pripremak, za vrijeme obrade zove se obradak [4] a po završetku obrade izradak. Izradak je ujedno i gotov proizvod.

Tehnološki proces obrade s odvajanjem čestica se odvija kroz neki postupak odvajanja čestica (kao što su tokarenje, glodanje, blanjanje, bušenje, brušenje, piljenje, honanje, lepanje i drugi) i pomoćne postupke (kao što su: postavljanje i zatezanje pripremljena u stroj, puštanje i zaustavljanje stroja iz rada, hlađenje oštrica reznog alata i/ili obratka, mjerenje obratka, skidanje obratka nakon završetka obrade i slično...). Sudionici tehnološkog procesa su stroj odnosno obradni sustav na kojem se vrši proces te radnik koji upravlja ili nadzire ispravnost odvijanja procesa.

Proizvodna površina ili prostor u pogonu koji je opremljen odgovarajućim sredstvima za rad naziva se radno mjesto.

### **1.1.2. Obradni sustav**

Obradni sustav [5] – obradu s odvajanjem čestica čini jedan ili više alatnih strojeva na kojima se ostvaruju određeni obradni procesi. Zadaća obradnog sustava je da transformira

pripremak u gotov proizvod kroz obradni proces. Obradni sustav čine obradak, alatni stroj, alat i različite naprave (po potrebi).

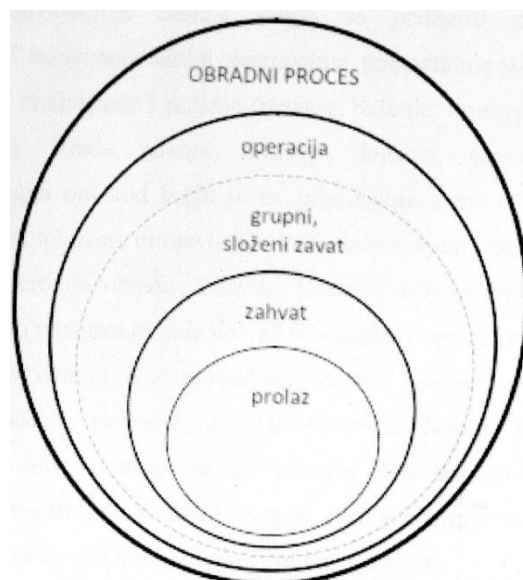
### 1.1.3. Obradni proces

Obradni proces [5] je definiran operacijama, zahvatima i prolazima. Jedan obradni proces može činiti više ili samo jedna operacija. Operacija sadrži jedan ili više zahvata, a zahvat jedan ili više prolaza.

Operacija [6] sadrži skup direktnih postupaka odvajanja čestica i pomoćnih postupaka u okviru jednog obradnog sustava, koji omogućuje završetak jedne cjeline obradnog procesa.

Zahvat [6] je izvršno ili direktno djelovanje alata na obradak u okviru operacije te čini osnovni tehnološki element obradnog procesa. Ujedno je i proces dobivanja nove površine djelovanjem odgovarajućeg alata. Zahvatom se realiziraju postavljeni tehnički zahtjevi: oblik, točnost mjera i kvaliteta obrađenih površina. Za vrijeme trajanja zahvata, tehnološki elementi obrade kao što su broj okretaja, posmak i dubina reza, ostaju nepromijenjeni.

Prolaz [6] je dio zahvata koji se odnosi na odvajanje jednog sloja materijala s jednim alatom i to uz određeno pomicanje. Posljednjim prolazom završava se zahvat i proces formiranja i obrade određene površine.



Slika 1.1 Međusobni odnos obradnog procesa (operacija, zahvat i prolaz) [6]

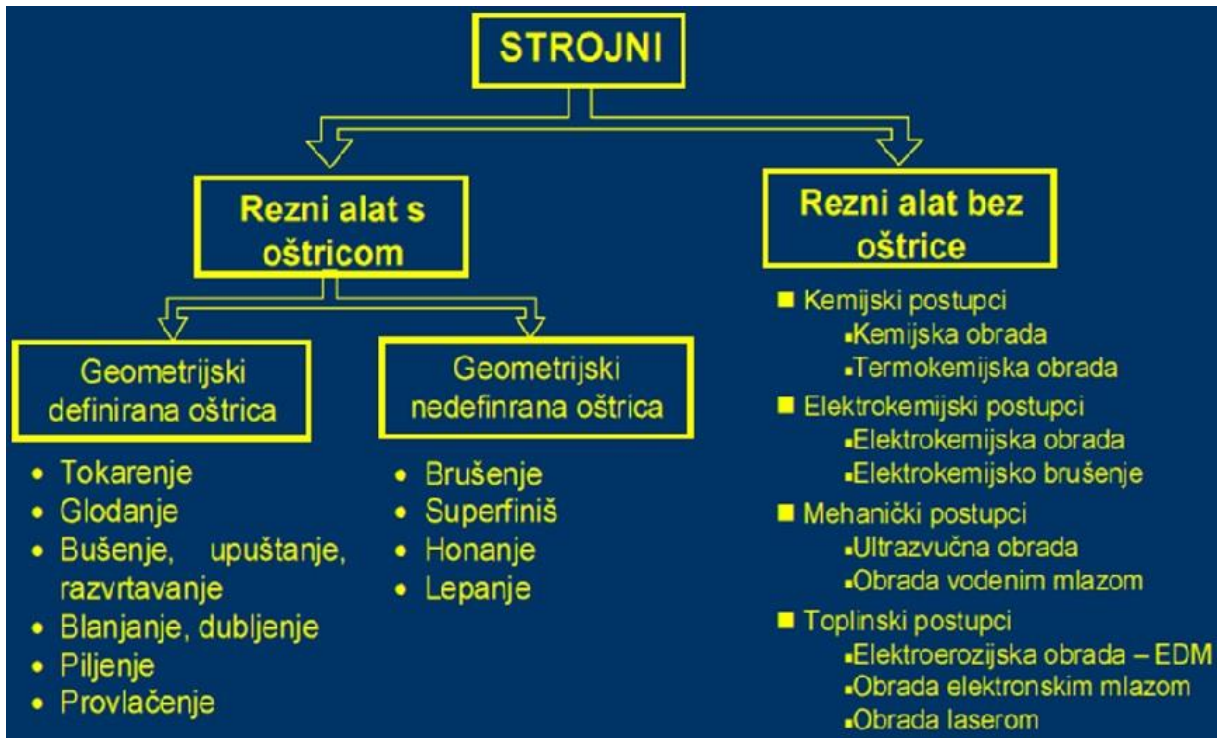
#### 1.1.4. Postupci obrade s odvajanjem čestica

Postoje mnogi tehnološki procesi koji se mogu koristiti za nastajanje novih proizvoda odnosno tehničkih tvorevina. Njihov izbor ovisi o zadanom obliku proizvoda to jest o zahtjevima za njegovim preoblikovanjem. Kovanje, lijevanje, valjanje, vučenje, zavarivanje i lemljenje su tehnološki procesi koji tvorevinu obrađuju „u grubo“ te se za potrebe veće preciznosti obrade koriste postupci obrade s odvajanjem čestica.

Obrada s odvajanjem čestica se definira kao promjena polaznog oblika predmeta odvajanjem čestica materijala u slojevima, pri čemu uslijed djelovanja reznog alata dolazi do smanjenja volumena obratka [7]. Velik dio strojnih dijelova i konstrukcija dobiva svoj konačni oblik, zadane dimenzije te zadovoljavajuću kvalitetu obrađene površine upravo kao rezultat odvajanja dijelova materijala pomoću raznih reznih alata. Najčešće su odvojeni dijelovi materijala premali te takvog oblika da se ne mogu upotrijebiti za daljnju obradu. Za neke je vrste obrade to otpadni materijal, dok je za druge sekundarna sirovina koju je potrebno pravilno zbrinuti.

Postupci obrade s odvajanjem čestica se mogu podijeliti na ručne i strojne postupke, no u ovom će radu fokus biti stavljen samo na strojne postupke. Strojni postupci se dalje dijele na dvije vrste ovisno o reznom alatu (slika 1.2). Pa tako imamo rezni alat s oštricom i rezni alat bez oštrice [8]. U rezni alat bez oštrice spadaju kemijski postupci (kemijska i termokemijska obrada), elektrokemijski postupci (elektrokemijska obrada i elektrokemijsko brušenje), mehanički postupci (ultrazvučna obrada, obrada vodenim mlazom) te toplinski postupci (elektroerozijska obrada, obrada elektronskim mlazom, obrada laserom).

Rezni alat s oštricom se dalje dijeli na dvije vrste ovisno o geometriji oštrice pa tako imamo: geometrijski definiranu oštricu i geometrijski nedefiniranu oštricu. Pod rezni alat s geometrijski definiranom oštricom spadaju slijedeći postupci: tokarenje, glodanje, bušenje, upuštanje, razvrtavanje, blanjanje, dubljenje, piljenje i provlačenje dok pod rezni alat s geometrijski nedefiniranom oštricom spadaju: brušenje, honanje, lepanje i superfiniš.



Slika 1.2 Prikaz postupaka obrade materijala s odvajanjem čestica [8]

Stupanj hrapavosti	N 12	N 11	N 10	N 9	N 8	N 7	N 6	N 5	N 4	N 3	N 2	N 1
Tokarenje	●	●	●	●	●	●	●	●	●			
Blanjanje	●	●	●	●	●	●						
Glodanje	●	●	●	●	●	●	●	●				
Bušenje	●	●	●	●								
Razvrtavanje				●	●	●	●	●	●			
Piljenje	●	●										
Brušenje		●	●	●	●	●	●	●	●	●		
Lapanje, honanje						●	●	●	●	●	●	●
"Superfiniš"										●	●	●

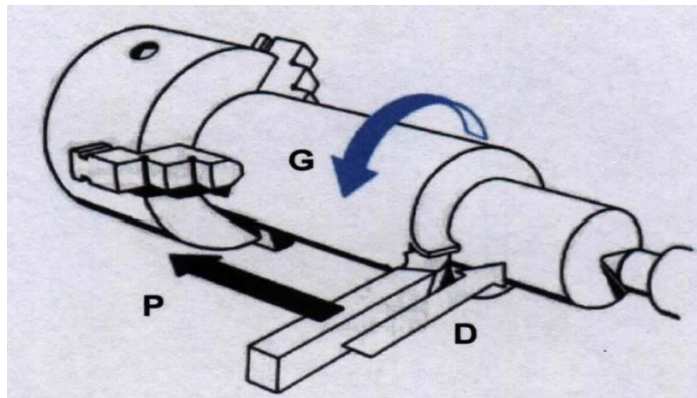
Legenda: ● gruba obrada, ● završna obrada

Slika 1.3. Prikaz hrapavosti obrađene površine za pojedine postupke [8]

#### 1.1.4.1. Tokarenje

Tokarenje je postupak obrade s odvajanjem čestica kojim se skidanjem strugotine dobivaju valjkaste plohe kod uzdužnog tokarenja i ravne plohe kod poprečnog tokarenja [8]. Može se podijeliti na: grubo, završno i fino tokarenje, uzdužno i poprečno, vanjsko i

unutarnje, okruglo, konusno, profilno, oblikovno, neokruglo te na tokarenje navoja, ovisno o osnovi kriterija podjele. Karakterizira ih konstantan presjek neodrezane strugotine i kontinuirani rez. Glavno gibanje (G) je kontinuirana rotacija obratka a pomoćno (posmično) gibanje (P) je pravocrtno gibanje alata. Dostavno gibanje (D) je gibanje potrebno za dovođenje alata i obratka u zahvat, zauzimanje dubine rezanja te povratak nakon obavljene obrade, što je prikazano slikom 1.4.



Slika 1.4. Prikaz gibanja kod tokarenja

#### 1.1.4.1.1. Vrste tokarenja

Četiri osnovna tipa tokarenja za dobivanje oblika tokarene površine su [9]:

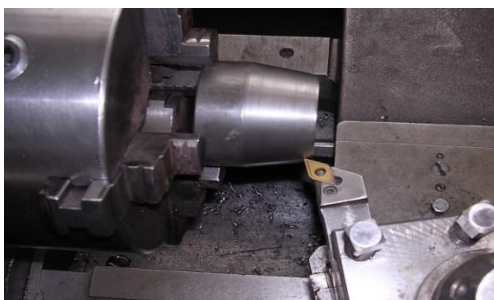
- uzdužno tokarenje (slika 1.5.)
- plansko (poprečno ) tokarenje (slika 1.6.)
- tokarenje konusa (slika 1.7.)
- tokarenje profila (slika 1.8.)



Slika 1.5. Uzdužno tokarenje



Slika 1.6. Plansko tokarenje



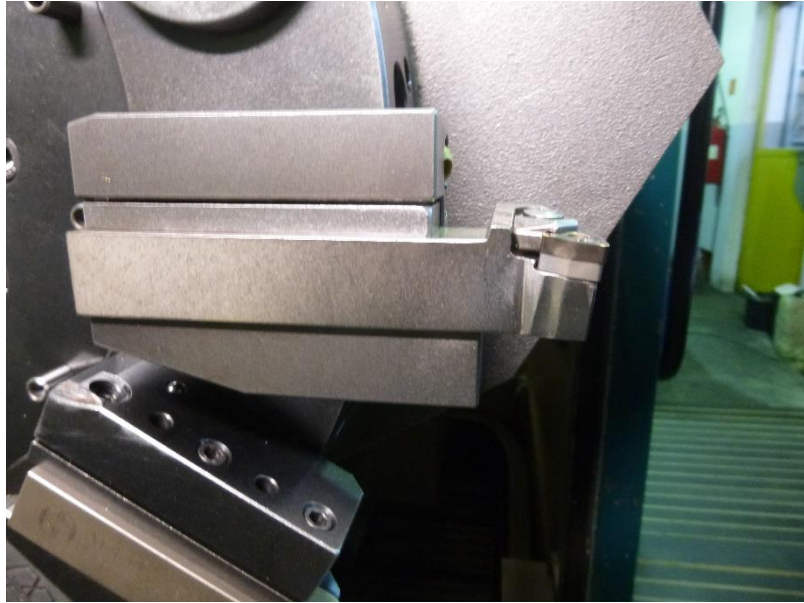
Slika 1.7. Tokarenje konusa



Slika 1.8. Tokarenje profila (utor)

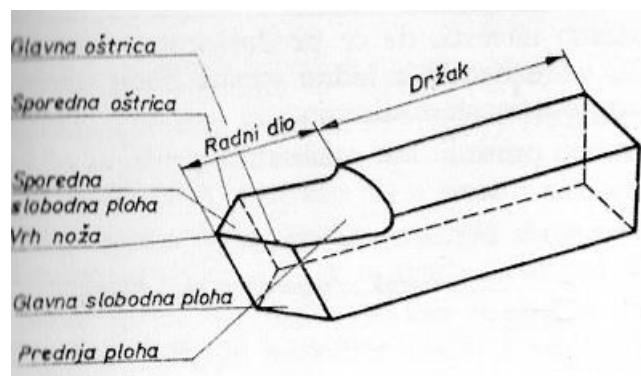
#### **1.1.4.1.2. Osnovne karakteristike reznog alata – tokarski nož**

Osnovni oblik svih reznih alata s čvrstom oštricom je klin. Rezni alat se sastoji od držača te radnog dijela – dijela koji reže. Držać služi za pričvršćivanje alata na alatni stroj te za prihvat reznog dijela pomoću kojeg se odvija proces odvajanja materijala.

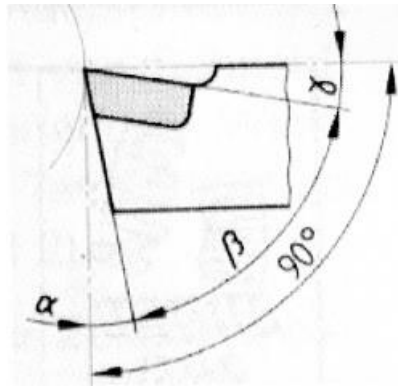


Slika 1.9. Tokarski nož u revolverskoj glavi u tvrtki „JLM Perković“

Karakteristike tokarskog noža su slične nožu alatu sa zubima s više reznih dijelova odnosno glodalu. Na reznom dijelu se nalaze prednja i stražnja pomoćna ploha, jedna do dvije pomoćne oštrice te glavna oštrica (slika 1.10.). Kutovi alata su određeni osnovnim površinama alata i obratka pa tako imamo stražnji kut ( $\alpha$ ), prednji kut ( $\gamma$ ) i kut klina ( $\beta$ ). Zbroj kutova je uvijek  $\alpha + \beta + \gamma = 90^\circ$ .

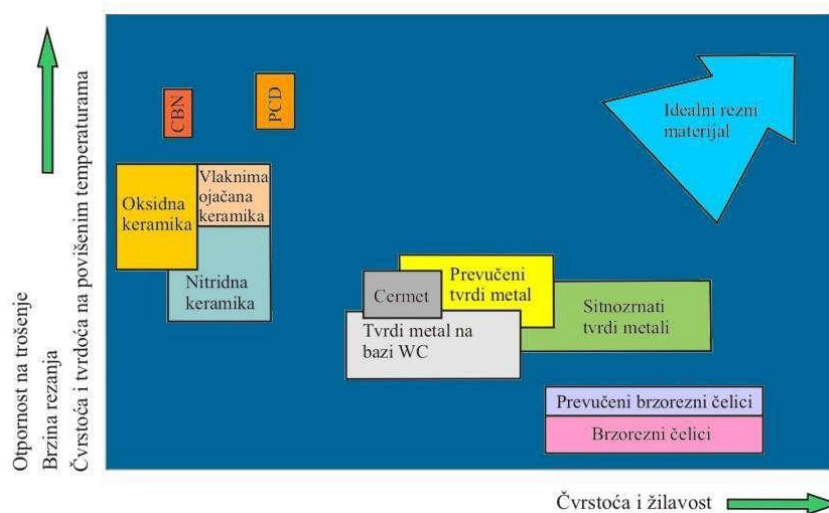


Slika 1.10. Površine tokarskog noža [10]



Slika 1.11. Kutevi tokarskog noža [10]

Materijali od kojih se izrađuju rezni alati su: brzorezni čelici, tvrdi metali, cemet, CBN (kubni nitrid bora), PCD (polikristalni dijamant), keramika, dijamant i slično. Materijali iz kojega su alati napravljeni moraju zadovoljiti različite zahtjeve kao što su otpornost na trošenje, visoka tvrdoća, postojanost tvrdoće pri visokim temperaturama, žilavost itd.



Slika 1.12. Svojstva reznih materijala [11]

### 1.1.4.1.3. Označavanje držača za vanjsko tokarenje

Označavanje držača i pločica za tokarenje je ostvareno pomoću deset pravokutnika u koje se upisuju slova ili brojevi ovisno o funkciji koju predstavlja odabrani pravokutnik. Pa se prema tome držači za vanjsko tokarenje označavaju na slijedeći način:

1. način stezanja pločice
2. oblik pločice
3. tip držača



4. stražnji kut pločice
5. izvedba držača
6. visina drške držača
7. širina drške držača
8. duljina držača
9. veličina pločice
10. po izboru proizvođača

D	T	G	N	R
1	2	3	4	5

25	25	M	16
6	7	8	9

10

Slika 1.13. Primjer označavanja držača za vanjsko tokarenje [8]



Slika 1.14. Prikaz alata za grubu obradu oznake SCLCR 2525M – 12 uz odgovarajuće rezne pločice u tvrtki „JLM Perković“



Slika 1.15. Prikaz alata za finu obradu oznake SVJBR 2525M – 16 uz odgovarajuće rezne pločice u tvrtki „JLM Perković“

#### 1.1.4.1.4. Označavanje držača za unutarnje tokarenje

Označavanje je ostvareno na isti način kao i kod držača za vanjsko tokarenje osim razlike u oznakama pojedinih pravokutnika. Pa tako za ove držače vrijedi:

1. tip držača: S – puni tip; A – držač s hlađenjem
2. promjer držača
3. duljina držača
4. način stezanja pločice
5. oblik pločice
6. tip držača – kut namještanja
7. stražnji kut pločice
8. izvedba držača
9. veličina pločice
10. po izboru proizvođača



Slika 1.16. Primjer označavanja držača za unutarnje tokarenje [8]



Slika 1.17. Držač za unutarnje tokarenje u tvrtki „JLM Perković“

#### 1.1.4.1.5. Označavanje pločica za tokarenje

1. oblik pločice
2. stražnji kut pločice
3. područje tolerancije
4. vrsta pločice
5. veličina pločice – duljina rezne oštrice
6. debljina pločice
7. radijus vrha pločice
8. po izboru proizvođača – rezna geometrija
9. po izboru proizvođača – izvedba alata
10. po izboru proizvođača

T	N	M	G
1	2	3	4

16	04	04
5	6	7

8	9	10

Slika 1.18. Primjer označavanja pločica za tokarenje [8]

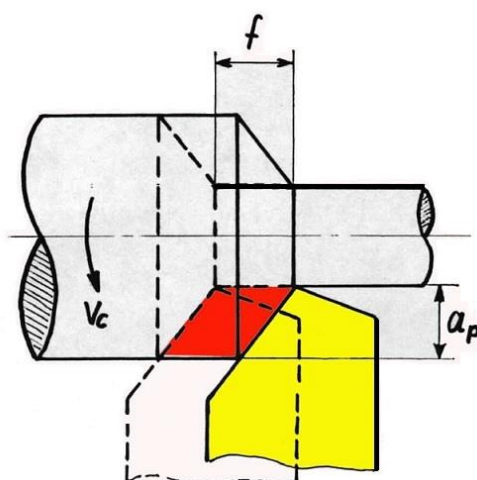


Slika 1.19. Razne pločice za tokarenje u tvrtki „JLM Perković“

#### 1.1.4.1.6. Parametri obrade kod tokarenja

Parametri obrade ili režimi rada [8] kod tokarenja su:

- brzina rezanja  $v_c$ , m/min
- posmak po okretaju obratka  $f$ , mm
- dubina rezanja  $a_p$ , mm



Slika 1.20. Parametri obrade kod tokarenja [11]

Brzina rezanja ( $v_c$ ) je put koji prijeđe glavna oštrica alata u jedinici vremena. Za proračun brzine rezanja potrebno je poznavati najveći promjer obratka ( $D$ ) i broj okretaja u minuti ( $n$ ). Brzina rezanja se izračunava prema izrazu:

$$v_c = \frac{D \times \pi \times n}{1000}, \text{ m/min} \quad \dots(1.1)$$

Analogno tome broj okretaja  $n$  se izračunava prema izrazu:

$$n = \frac{1000 \times v_c}{D \times \pi}, \text{ okr/min} \quad \dots(1.2)$$

#### 1.1.4.1.7. Glavno strojno vrijeme

Glavno strojno vrijeme [8] ( $t_g$ ) se izračunava prema izrazu

$$t_g = \frac{L}{v_f} \times i_p = \frac{l_u + l + l_i}{f \times n} \times i_p, \text{ min} \quad \dots(1.3)$$

Gdje je:

$i_p$  – broj prolaza,

$L$  – ukupna duljina prolaza u milimetrima koja u općem slučaju iznosi  $L = l + l_u$

$l$  – označava duljinu tokarene površine,

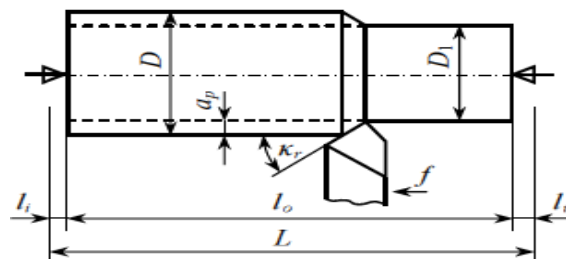
$l_u$  – označava duljinu ulaznog hoda alata.

Za uzdužno tokarenje između šiljaka cijele duljine obratka vrijedi da je

$$L = l_o + l_u + l_i, \text{ mm} \quad \dots(1.4)$$

gdje je:

$l_i$  – duljina izlaznog hoda alata.



Slika 1.22. Prikaz parametara potrebnih za izračunavanje glavnog strojnog vremena [8]

#### 1.1.4.1.8. Vrste tokarskih strojeva

Tokarenje se izvodi na univerzalnim tokarskim strojevima ili na CNC [12] tokarskim strojevima kojima se upravlja pomoću računala. Univerzalni tokarski stroj za pogon koristi trofazni asinkroni kavezni elektromotor. Glavni prigon je spojen na glavno radno vreteno gdje se nalazi centrirajuća stezna glava. Iz dva posmična prigona izlaze navojno vreteno za tokarenje navoja i posmično vreteno[13].



Slika 1.23. Univerzalni tokarski stroj

CNC kratica označava Computer Numerical Control što znači broјčano (numeričko) upravljanje strojem. Imaju jednu ili dvije stezne glave te jedan ili dva suporta s revolverskom glavom[13]. One omogućavaju da se jednostavnim programiranjem proizvode složeni predmeti te da se CAD – CAM tehnologijom upotrijebe programske naredbe iz 3D crteža. CAD kratica označava – Computer Aided Design što znači kompjuterski potpomognuto projektiranje a CAM označava – Computer Aided Manufacturing što u prijevodu znači kompjuterski potpomognuta proizvodnja.



Slika 1.24. CNC tokarski stroj

### 1.1.4.2. Glodanje

Glodanje je postupak obrade s odvajanjem čestica - rezanjem obradnih površina za dobivanje ravnih i zakrivljenih odnosno proizvoljnih ploha. Izvodi se na alatnim strojevima, pretežno glodalicama i obradnim centrima. Glavno gibanje je kontinuirana rotacija alata dok je pomoćno (posmično) gibanje kontinuirano, proizvoljnog smjera i oblika a najčešće je pridruženo obratku [14]. Os okretanja glavnog gibanja zadržava svoj položaj prema alatu bez obzira na smjer brzine posmičnog gibanja. Karakteristike glodanja su promjenjivi presjek neodrezane strugotine i prekinuti rez. Nakon tokarenja, glodanje je najčešći postupak obrade materijala s odvajanjem čestica.

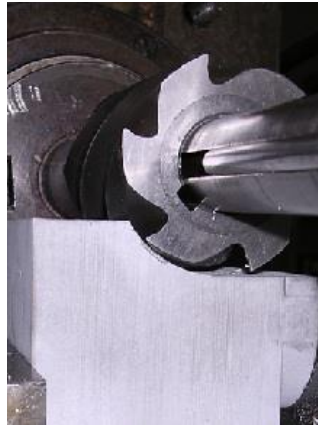
#### 1.1.4.2.1. Vrste glodanja

Glodanje se prema kombinaciji glavnog i posmičnog gibanja dijeli na obodno i čeono. Obodno glodanje se koristi za obradu ravnih i zakrivljenih ploha. Obično su samo jedan ili dva zuba istovremeno u zahvatu što dovodi do veće vibracije i naprezanja, a u konačnici i manju kvalitetu obrađene površine. Obodno glodanje još možemo podijeliti prema kinematici postupka pa tako imamo istosmjerno (slika 1.25) i protusmjerno glodanje (slika 1.26). Kod istosmjernog glodanja brzina posmaka i obodna brzina glodanja imaju isti smjer što znači da oštrica odmah zahvaća najveći presjek strugotine. To nije povoljno za trajnost alata jer dolazi do nagle promjene naprezanja.



Slika 1.25. Obodno istosmjerno glodanje

Kod protusmjernog glodanja glodalo se okreće tako da je njegova obodna brzina suprotna brzini posmaka. Na izlazu je presjek strugotine najveći, što znači da zubi postepeno zahvaćaju sve veći presjek strugotine. Prije dolaska u zahvat, zubi klize po obrađenoj površini pa ostavljaju valovite tragove ali je ovaj način glodanja povoljan za obradu tvrdih metala zbog većih napreznja.



Slika 1.26. Obodno protusmjerno glodanje

Čeono glodanje karakterizira veći broj zuba istovremeno u zahvatu jer se gloda čeonom stranom glodala pa takav način rezultira manjom silom rezanja, manjim vibracijama te manjem presjeku strugotine. Koristi se za obrađivanje ravnih i zakrivljenih površina, izrađivanje utora, konusa i slično.



Slika 1.27. Prikaz čeonog glodanja

Prema kvaliteti obrađene površine glodanje se još dijeli na grubo, fino i završno, a prema obliku obrađene površine na ravno, okretno, profilno, odvalno i oblikovno.



Slika 1.28. Profilno glodanje utora za klin



Slika 1.29. Odvalno glodanje zupčanika

#### 1.1.4.2.2. Osnovne karakteristike reznog alata – glodalo

Alat koji se koristi prilikom glodanja je glodalo s više reznih oštrica smještenih na zubima. Prema obliku i namjeni glodala se dijele na: valjkasta, čeona, vretenasta s ravnom ili loptastom čeonom plohom, pločasta s pravokutnim ili profilnim poprečnim presjekom, pilasta, odvalna te glodala posebnih oblika, što je prikazano na slikama 1.30 do 1.36. [14].



Slika 1.30. Valjkasto glodalo



Slika 1.31. Čeono glodalo



Slika 1.32. Vretenasto glodalo



Slika 1.33. Pločasto glodalo



Slika 1.34. Pilasto glodalo



Slika 1.35. Odvalno glodalo



Slika 1.36. Specijalno glodalo



Mogu se izrađivati iz jednog komada ili imati umetnute rezne oštrice. Rezni dio se izrađuje od materijala koji imaju znatno veću tvrdoću od obrađivanog predmeta pa se tako najčešće koriste brzorezni čelici, cermet, tvrdi metali, kubni nitrid bora i keramika. Tokom rada glodala je potrebno hladiti i podmazivati emulzijom ili uljima.

#### 1.1.4.2.3. Parametri obrade kod glodanja

Kod glodanja postoje tri važna parametra zahvata (rezanja) ili režima rada, a to su brzina rezanja, dubina rezanja i posmak. Ovisno o materijalu obratka i materijalu alata, ovisiti će i brzina rezanja ( $v_c$ ) pa tako svaki proizvođač propisuje brzine rezanja za određeni alat. Manja brzina rezanja i veći posmak se koristi kod grube obrade, dok je kod fine obrade to obrnuto. Za izračunavanje brzine rezanja se koristi izraz:

$$v_c = d \times \pi \times n, \text{ m/min}, \quad \dots(1.5)$$

gdje je:

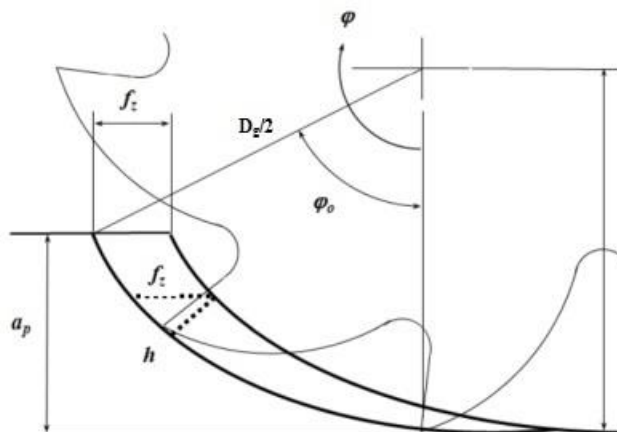
$d$  – promjer glodala

$n$  – brzina vrtnje glodala

Posmak se kod glodanja može izraziti na tri načina:

- posmak po zubu ( $f_z$ ) je veličina relativnog puta glodala ili obratka u pravcu obrade pri okretaju glodala za jedan zub
- posmak po okretaju ( $f_n$ ) je put glodala ili obratka u pravcu obrade dok se glodalo okrene za jedan puni okretaj
- posmična brzina ( $v_f$ ) označava put koji glodalo prijeđe u jedinici vremena

Dubina rezanja ( $a_p$ ) je veličina odvojenog sloja materijala. Određuje se razmakom između obrađene i neobrađene površine, a mjeri se okomito na obrađenu površinu. Debljina rezanja ( $h$ ) je također izražena u mm.



Slika 1.37. Prikaz parametara zahvata kod glodanja

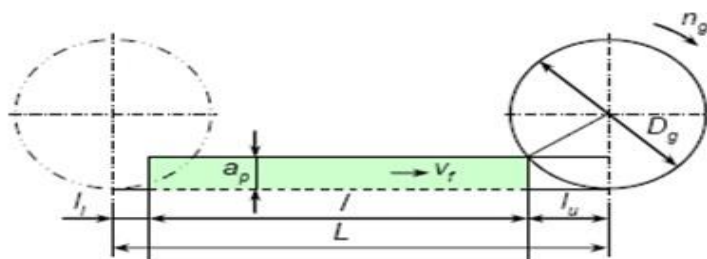
#### 1.1.4.2.4. Glavno strojno vrijeme

Glavno strojno vrijeme se kod glodanja izračunava prema izrazu:

$$t_g = \frac{(l_u + l + l_i) \times D_g \times \pi}{1000 \times v_c \times f_z \times z} \times i_p \quad \dots(1.6)$$

Gdje je:

- $l_u$  - duljina ulaznog hoda alata
- $l$  - duljina glodane površine
- $l_i$  - duljina izlaznog hoda alata
- $D_g$  - promjer glodala
- $z$  - broj zubi
- $i_p$  - broj prolaza alata



Slika 1.38. Prikaz parametara potrebnih za izračunavanje glavnog strojnog vremena [8]

#### 1.1.4.2.5. Vrste glodalica

Glodanje se izvodi na univerzalnim tokarskim strojevima ili na CNC glodalicama kojima se upravlja pomoću računala. Dije se s obzirom na orijentaciju vretena odnosno vertikalne i horizontalne. Danas su najviše u upotrebi CNC glodalice jer mogu imati višeosno upravljanje što omogućava izradu najsloženijih oblika obratka u jednom stezanju.



Slika 1.39. Univerzalna glodalica



Slika 1.40. CNC glodalica

#### 1.1.4.3. Piljenje

Piljenje je postupak rezanjem, odnosno obrade odvajanjem čestica, koji se upotrebljava za dijeljenje priprema na više komada. Pripremi su najčešće cijevi, profili ili šipke raznih oblika i dimenzija koji se nakon skraćivanja na željenu dužinu, šalju na daljnju obradu. Piljenje se izvodi na alatnim strojevima pretežito pilama. Glavno ili rezo gibanje i posmično gibanje su kod ovog postupka pridruženi alatu, a vrsta gibanja je određena vrstom postupka piljenja.



Slika 1.41. Prikaz raznih priprema u tvrtki „JLM Perković“

### 1.1.4.3.1. Vrste piljenja

Osnovni postupci strojnog piljenja su: okvirno, tračno i kružno piljenje.



Slika 1.42. Prikaz okvirnog piljenja



Slika 1.43. Prikaz tračnog piljenja



Slika 1.44. Prikaz kružnog piljenja

Treba napomenuti da je postupak horizontalnog tračnog piljenja najproduktivniji zato jer ima najmanju širinu reza od svih postupaka, pa je potrebna snaga, a i otpad materijala najmanji.

#### 1.1.4.3.2. Osnovne karakteristike reznog alata – pila

Pila ima više reznih oštrica ali ih je samo nekoliko istovremeno u zahvatu. Rezne oštrice se nalaze na zubima pile. Ovisno o postupku piljenja i materijala koji se pili, ovisiti će i oblik zubaca pile. Zupci trebaju biti sitniji što je promjer ili debljina materijala odnosno obratka manja. To je definirano takozvanom gruboćom pile, a izražava se brojem zubaca po jedinici dužine. Izrađuju se od alatnog i brzoreznog čelika.

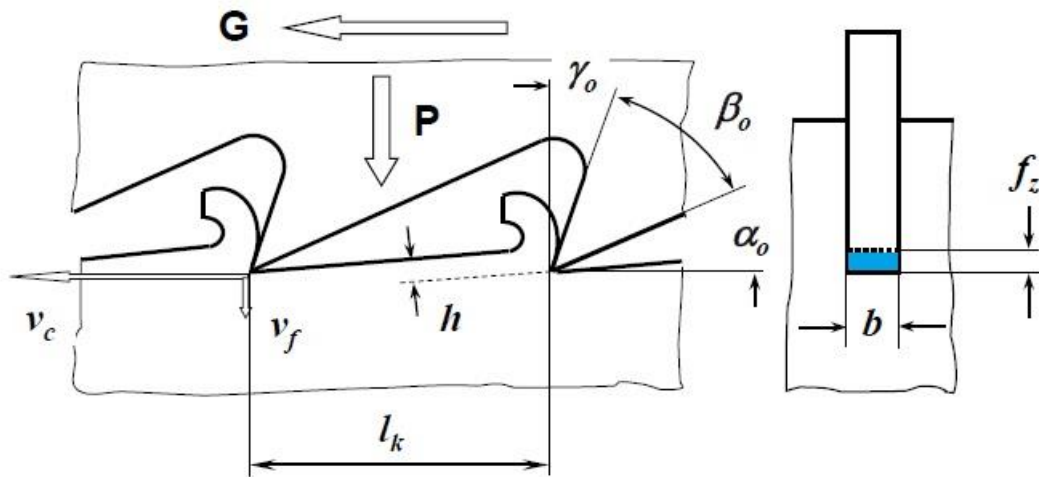


Slika 1.45. Prikaz tračne pile

#### 1.1.4.3.3. Parametri obrade kod piljenja

Parametri obrade kod piljenja prikazani su na slici 1.49. gdje je:

- $v_c$  – brzina piljenja izražena u m/min
- $v_f$  – brzina posmaka izražena u m/min
- $l_k$  – korak zuba odnosno udaljenost između vrkova dva susjedna zuba, od oštrice do oštrice izražen u mm
- $h$  - visina strugotine izražena u mm
- $b$  – širina strugotine izražena u mm
- $f_z$  – posmak po zuba izražen u mm
- $\alpha_0$  – kut stražnje površine alata
- $\gamma_0$  – kut prednje površine alata



Slika 1.46. Prikaz parametara zahvata kod piljenja

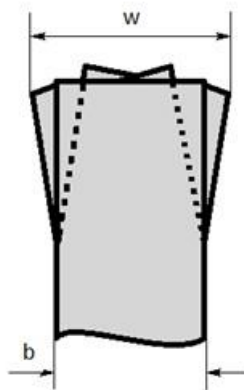
Posmak po zubu ( $f_z$ ) se izračunava prema izrazu:

$$f_z = \frac{v_f \times l_k}{1000 \times v_c}, \text{ mm} \quad \dots(1.7)$$

dok se površina presjeka neodrezane strugotine po zubu ( $A$ ) izračunava kao

$$A = b \times h \approx b \times f_z, \text{ mm}^2 \quad \dots(1.8)$$

Slika 1.47. prikazuje i mjeru  $w$  koja označava širinu izvinutosti zubi.

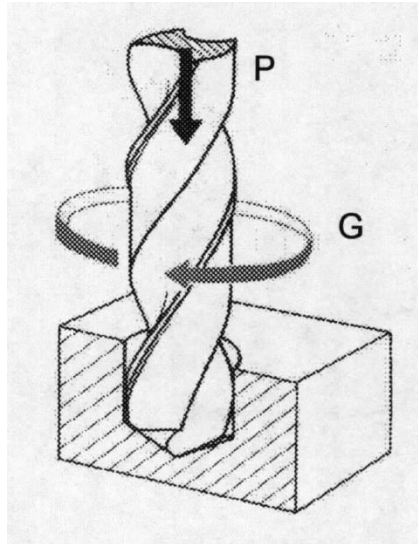


Slika 1.47. Prikaz širine izvinutosti zubi [14]

### 1.1.4.3. Bušenje

Bušenje je postupak obrade s odvajanjem čestica odnosno rezanje, a upotrebljava se za bušenje provrta od 5-10 mm ili za proširivanje provrta većih promjera. Izvodi se na alatnim

strojevima, većinom bušilicama ali se može izvoditi i na tokarilicama. Glavno gibanje je kružno kontinuirano, a posmično pravocrtno kontinuirano. Valja naglasiti da se oba gibanja izvode istodobno. Sva gibanja izvodi alat ako se obrada izvodi na bušilicama. Karakterizira ga konstantni presjek neodrezane strugotine i kontinuirani rez, promjenjiva brzina rezanja duž glavne oštrice, promjenjivi kutovi rezanja duž glavne oštrice te otežano odvođenje strugotine.



Slika 1.48. Prikaz gibanja kod bušenja



Slika 1.49. Prikaz bušenja

#### 1.1.4.3.1. Osnovne karakteristike reznog alata – svrdlo

Alat kod bušenja je svrdlo koje ima dvije glavne rezne oštrice i jednu poprečnu oštricu koja otežava obradu. Svrdla se dijele u tri skupine a one su: zavojna svrdla (za bušenje u puno i

proširivanje provrta), svrdla za središnja gnijezda i posebna svrdla za duboko bušenje. Izrađuju se od brzoreznih čelika, alatnih čelika te sinteriranih materijala.



Slika 1.50. Spiralno svrdlo



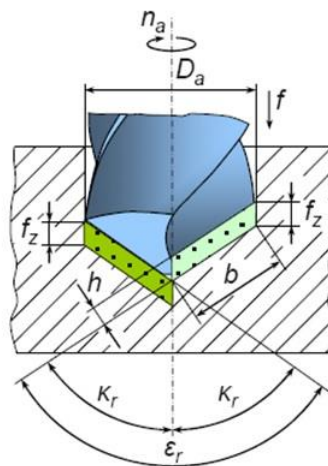
Slika 1.51. Svrdla za središnja gnijezda



Slika 1.52. Svrdlo za duboko bušenje

#### 1.1.4.3.2. Parametri obrade kod bušenja u puno

Parametri kod bušenja u puno su: posmak po oštrici ( $f_z$ ), širina ( $b$ ) i debljina ( $h$ ) neodrezane strugotine po oštrici i brzina rezanja ( $v_c$ ). Na slici 1.53. su prikazani navedeni parametri.



Slika 1.53. Prikaz parametara kod bušenja



Parametri obrade kod bušenja se izračunavaju prema slijedećim izrazima:

$$f_z = \frac{f}{2}, \text{ mm} \quad \dots(1.9)$$

$$b = \frac{D_a}{2 \times \sin K_r}, \text{ mm} \quad \dots(1.10)$$

$$h = f_z \times \sin K_r, \text{ mm} \quad \dots(1.11)$$

gdje je:

$K_r$  - kut rezanja koji je također prikazan na slici 1.53.

Brzina rezanja se izračunava prema izrazu:

$$v_c = \frac{D_a \times \pi \times n_a}{1000} \text{ m/min} \quad \dots(1.12)$$

Gdje je:

$D_a$  - promjer svrdla, mm

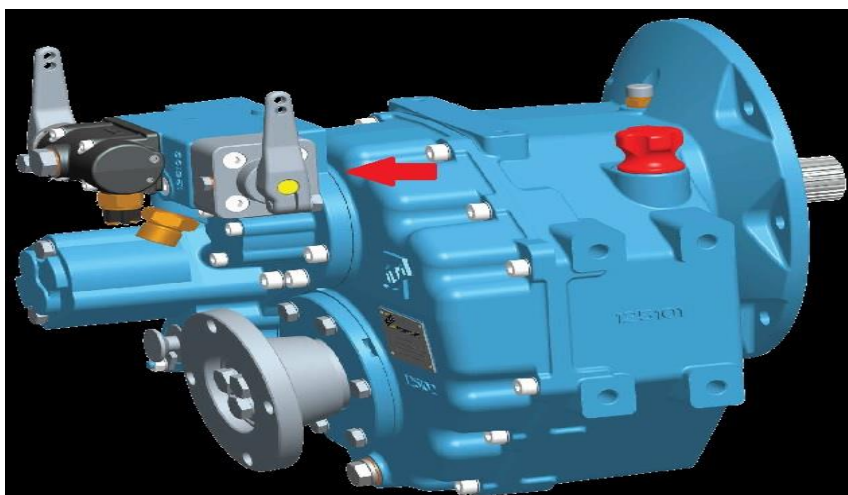
$n_a$  – broj okretaja svrdla, okr/min

## 2. Specifičnosti i zahtjevi kod projektiranja tehnologije izrade kućišta Trolling

Trolling ventil je vrlo koristan dodatak koji se može montirati na sve hidrauličke kopče tvrtke „JLM Perković“. Hidraulične kopče koriste tlak ulja za svoj rad. Pumpa tlači ulje, koje se onda preko razvodnog ventila distribuiraju na klipove koji pritišću ili popuštaju setove lamela na jednoj od osovina kopče i tako dobijemo ukopčavanje kopče prema naprijed ili natrag. Dio tlaka ulja se distribuiraju i za podmazivanje ležajeva kao i seta lamela koji nije u zahvatu. Radni tlak ulja u kopčama je između 20-25 bara, pa se manipulacijom tlaka na klipovima koji pritišću pakete lamela može ostvariti kontrolirano klizanje lamela i samim time dobiti regulaciju broja okretaja izlazne osovine kopče u rasponu od nula do maksimuma. Dok je trolling ventil aktiviran, dio ulja koji je „oduzet“ klipovima skreće se na podmazivanje i hlađenje lamela da se izbjegne oštećenje radi proklizavanja. Hladnjak ulja koji je i inače prisutan na svakoj hidrauličnoj kopči to ulje hladi te ga vraća natrag u cirkulacijski tok.

Trolling ventil se ne smije uključivati i koristiti na više od 1300-1400 okr/min motora jer su moguća velika toplinska opterećenja i samim time oštećenja kopče. Vrlo je važno paziti da se prilikom prebacivanja iz spore vožnje pod trollingom na brzu vožnju ne dogodi da trolling ostane uključen. Koristan je dio opreme kod manevriranja u lučicama, jer se njime smanjuje brzina broja okretaja propelera na minimumu što omogućava lagano kretanje, a često se koristi i kod ribarenja, ztv. „panulanje“. Pravilnom upotrebom trollinga nema opasnosti od smanjenja radnog vijeka kopče.

Kućište trolling ventila, koje je na slici 2.1. prikazano strelicom, je izrađeno od aluminija (Al).



Slika 2.1. Brodska kopča „KBS 480A“ s trolling ventilom tvrtke „JLM Perković“

Slike 2.2. i 2.3. prikazuju trolling ventile s kućištima drugih proizvođača.



Slika 2.2. Trolling ventil tvrtke „Technodrive“



Slika 2.3. Trolling ventil tvrtke „Maritimus“

### 3. Karakteristike materijala za izradu kućišta trolling

Prema namjeni trolling ventil je sklop koji će ugradnjom biti opterećen na tlak te povišene temperature koje nastaju uslijed zagrijavanja ulja pod visokim tlakom. Kako bi svi dijelovi sklopa izdržali navedena opterećenja potrebno je izabrati materijal čija svojstva najbolje odgovaraju zadanim zahtjevima. Ranije je navedeno da se kućište trolling ventila izrađuje od aluminijske legure iz klase 3000. Aluminijska legura je materijal koji prirodno stvara površinski oksidacijski sloj koji ga štiti od vanjskih utjecaja kao što je npr. korozija. Budući da trolling sklop nije direktno u kontaktu s morskom vodom, legure iz klase 3000 su sasvim zadovoljavajuće dok se za dijelove koji su direktno uronjeni u morsku vodu primjenjuju aluminijske legure iz klase 5000 zbog većeg sadržaja magnezija (Mg) u leguri (2.5% više). U tablici 3.1. su prikazane vrijednosti za klase 3000 i 5000.

Tablica 3.1. Prikaz primjesa u Al legurama

Klasa	Element slitine	Udio (%) u odnosu na težinu	Moguće primjese
3000	Mangan, Mn	0.5 – 1.5	Magnezij, bakar (Cu)
5000	Magnezij, Mg	0.5 - 5	Mangan, krom (Cr)

Tvrtka „JLM Perković“ za izradu kućišta trolling sklopa koristi aluminijsku leguru iz klase 3000 odnosno aluminijsku leguru 3004. U tablicama 3.2. – 3.5. su prikazana razna svojstva aluminijske legure 3004.

Tablica 3.2. Kemijski sastav aluminijske legure 3004.

Element	Udio (%)
Aluminijska legura, Al	97.8
Mangan, Mn	1.2
Magnezij, Mg	1

Tablica 3.3. Prikaz fizičkih svojstava

Svojstva	Vrijednosti
Gustoća	2.6 – 2.8 g/cm <sup>3</sup>
Talište	633 °C

Tablica 3.4. Prikaz mehaničkih svojstava

Svojstva	Vrijednosti
Vlačna čvrstoća	215 MPa
Tlačna čvrstoća	170 MPa
Modul elastičnosti	70 – 80 GPa
Produljenje	10 %
Tvrdoća	52 HV

Tablica 3.5. Prikaz toplinskih svojstava

Svojstva	Vrijednosti	Temperatura (°C)
Toplinska provodljivost	162 W/mK	25

## 4. Tehnologija izrade proizvoda prema crtežu broj 006

### 4.1. Tolerancije i kvaliteta obrade

#### 4.1.1. Standardizacija i opće tolerancije predmeta prema ISO 2768 standardu

Standardizacija je proces čiji je cilj ukloniti raznolikosti između pojedinih predmeta i pojmova koji su predviđeni za istu svrhu. Između određenog broja proizvoda, dijelova, predmeta i pojmova se odabere jedan ili više njih koji najbolje odgovaraju potrebama te ujedno mogu i potpuno opisati odnosno nadomjestiti ostale proizvode, dijelove, predmete i pojmove. Standard je strogo definiran prema određenim pravilima. Najčešće se standardiziraju sirovine, proizvodi, poluproizvodi, mjere i slično. Uporaba standarda je namijenjena za opću i višekratnu upotrebu. Standardi se objavljuju kao zakoni ili propisi i svaki proizvod koji je proizveden prema nekom standardu mora ispunjavati zahtjeve propisane tim standardom. Standardizacija omogućuje lakšu proizvodnju velikoserijskih proizvoda kao što su vijci, matice, ventili, svornjaci. Kako je kroz povijest proizvodnja rasla, tako je rasla i potreba za ujedinjavanjem standarda pa je tako 1945. godine utemeljena međunarodna organizacija za standardizaciju ISO (International Standardising Organisation).

Kućište trolling ventila je rađeno prema 6 različitih ISO standarda koji su propisani za pojedine dijelove predmeta. Opće tolerancije predmeta su rađene prema ISO 2768 standardu koji se odnosi na odstupanja linearnih i kutnih dimenzije ali bez pojedinačno naznačenih tolerancija.

Tablica 4.1. Prikaz ISO 2768 standarda [16]

Dopuštena odstupanja u mm za raspon nominalne duljine	f (fina)	Klasa tolerancije (opis)		
		s (srednja)	g (gruba)	v (vrlo gruba)
0.5 do 3	$\pm 0.05$	$\pm 0.1$	$\pm 0.2$	-
preko 3 do 6	$\pm 0.05$	$\pm 0.1$	$\pm 0.3$	$\pm 0.5$
preko 6 do 30	$\pm 0.1$	$\pm 0.2$	$\pm 0.5$	$\pm 1.0$
preko 30 do 120	$\pm 0.15$	$\pm 0.3$	$\pm 0.8$	$\pm 1.5$
preko 120 do 400	$\pm 0.2$	$\pm 0.5$	$\pm 1.2$	$\pm 2.5$

preko 400 do 1000	$\pm 0.3$	$\pm 0.8$	$\pm 2.0$	$\pm 4.0$
preko 1000 do 2000	$\pm 0.5$	$\pm 1.2$	$\pm 3.0$	$\pm 6.0$

#### 4.1.2. Tolerancija bridova prema ISO 13715 standardu

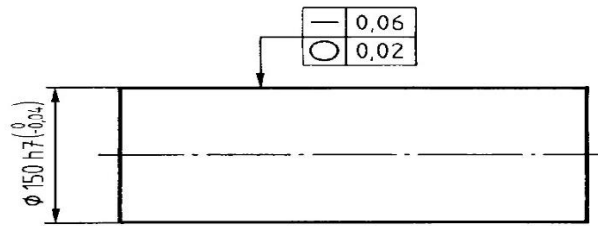
Bridovi kućišta su rađeni prema ISO 13715 standardu koji je prikazan u tablici 4.2.

Tablica 4.2. Prikaz ISO 13715 standarda

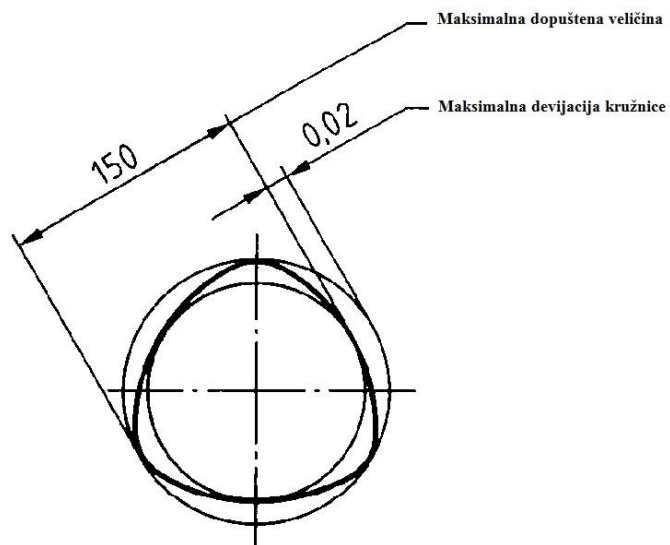
Tolerancija	Primjena
+ 2.5 + 1 + 0.5 + 0.3 + 0.1	Bridovi sa dopuštenim srhom, žljebom ili zaokruživanjem
+ 0.05 + 0.02	Oštri bridovi
-0.02 -0.05	
-0.1 -0.3 -0.5 -1 -2.5	Bridovi s dopuštenim podrezivanjem (srh nije dopušten)

#### 4.1.3. Maksimalno dopuštena odstupanja prema ISO 8015 standardu

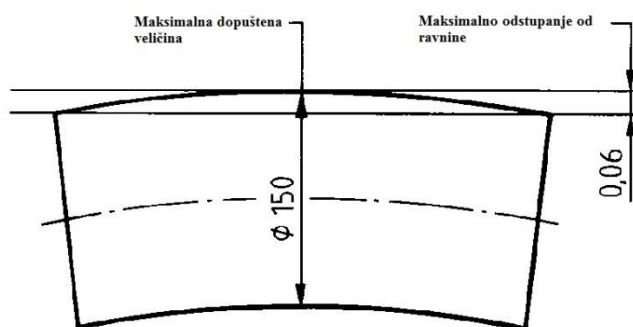
Maksimalna odstupanja odnosno devijacije na kućištu trolling ventila su rađena prema ISO 8015 standardu. Način označavanja tolerancije odstupanja je prikazan na slici 4.1.



Slika 4.1. Prikaz označavanja maksimalno dopuštenih odstupanja  
Oznaka na slici 4.1. je pojašnjena pomoću slika 4.2. i 4.3.



Slika 4.2. Prikaz maksimalne devijacije kružnog oblika

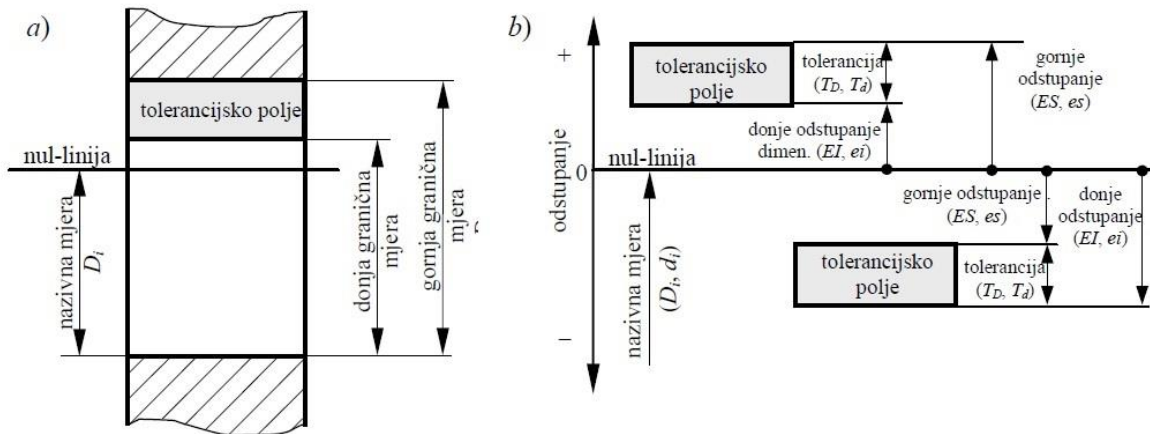


Slika 4.3. Prikaz maksimalnog odstupanja od ravnine



#### 4.1.4. Tolerancije dužinskih mjera prema ISO 286 standardu

Tolerancije i dosjedi su rađeni prema ISO 286 standardu. Definiranje tolerancija dužinskih mjera je prikazano na slici 4.4. dok su nazivi oznaka pojašnjeni u tablici 4.3. Važno je napomenuti da se vanjske dimenzije označavaju malim slovima abecede dok se unutrašnje dimenzije označavaju s velikim slovima abecede.



Slika 4.4. Prikaz definiranja tolerancija dužinskih mjera [17]

Tablica 4.3. Nazivi oznaka tolerancija dužinskih mjera [17]

Oznaka	Jedinica	Naziv
$D_{max}$	[mm]	gornja granična mjera unutrašnje mjere (provrti)
$D_{min}$	[mm]	donja granična mjera unutrašnje mjere (provrti)
$d_{max}$	[mm]	gornja granična mjera vanjske mjere (osovine)
$d_{min}$	[mm]	donja granična mjera vanjske mjere (osovine)
$ES$	[mm]	gornje odstupanje unutrašnje mjere (provrti)
$EI$	[mm]	donje odstupanje unutrašnje mjere (provrti)

$es$	[mm]	gornje odstupanje vanjske mjere (osovine)
$ei$	[mm]	donje odstupanje vanjske mjere (osovine)
$T_D$	[mm]	tolerancija unutrašnje mjere (provrt)
$T_d$	[mm]	tolerancija vanjske mjere (osovine)
$D_i, d_i$	[mm]	Nazivna mjera

Sa prethodne slike vrijedi da je:

$$D_{\max} = D_i + ES \qquad T_D = D_{\max} - D_{\min} = ES - EI \quad - \text{ za provrt } \dots(4.1)$$

$$D_{\min} = D_i + EI$$

$$d_{\max} = d_i + es$$

$$d_{\min} = d_i + ei \qquad T_d = d_{\max} - d_{\min} = es - ei \quad - \text{ za osovinu } \dots(4.2)$$

Veličina tolerancije ovisi o izabranoj kvaliteti s obzirom na točnost mjere (IT). Ona se označuje brojkama od 01, 0, 1, 2 do 18 za dimenzije do 500 mm. Kvaliteta označena s 01 označava najveću točnost dok broj 18 označava najmanju točnost kvalitete.

Za dimenzije od 500 do 3150 mm se koriste oznake 6, 7, 8, 9 do 16. Što je viša kvaliteta izrade, to su i troškovi proizvodnje veći te vjerojatnost povećanja količine otpada. Najviše kvalitete izrade (od 01 do 4) se uglavnom koriste za izradu preciznih mjernih instrumenata. Slika 4.5. prikazuje razrede kvalitete tolerancije.

Područje upotrebe	Kvaliteta tolerancije (IT)																			
	01	0	1	2	3	4	5	6	7	8	9	10	11	12	13	14	15	16	17	18
Mjerni pribor	Precizna mjerila																			
							Mjerila za radioničku kontrolu													
Opća strojogradnja							Najbolja kvaliteta													
							Kvalitetna izrada													
							Srednja izrada													
							Gruba izrada													
																				Grube tolerancije za kovane, lijevane i grubo obrađene poluproizvode

Slika 4.5. Prikaz razreda kvalitete tolerancije

#### 4.1.5. Tolerancije oblika i položaja prema ISO 1101 standardu

Tolerancije oblika i položaja definirane su u ISO 1101 standardu, prema kojemu je izrađeno i kućište trolling ventila. U tom su standardu opisani simboli koji se koriste pri označavanju oblika, položaja i orijentacije (okomito, paralelno, itd.). Tablica 4.4. prikazuje neke od tih simbola.

Tablica 4.4. Prikaz nekih simbola iz ISO 1101 standarda

Tolerancija	Opis	Simbol
Oblik	ravno	—
	plosnato	□
	okruglo	○
	cilindrično	⊘
Orijentacija	paralelno	//
	okomito	⊥
	uglato	∠
Položaj	pozicija	⊕
	koncentrično (za središnju točku)	⊙
	simetrično	≡

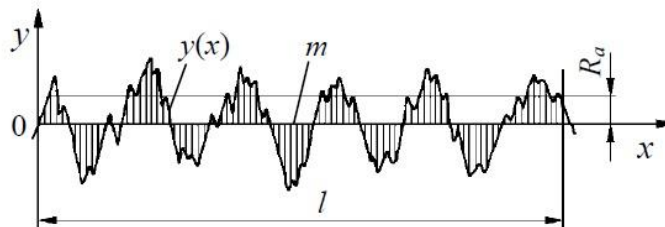
#### 4.1.6. Tolerancije hrapavosti površina prema ISO 1302 standardu

Hrapavost površine zapravo označava mikrogeometrijsku nepravilnost površine. Ta nepravilnost nastaje prilikom postupaka obrade ili drugih utjecaja te u određenim slučajevima može bitno utjecati na radna svojstva strojnih dijelova ili sklopa. Strojni dijelovi koji imaju manju hrapavost površine imaju veću otpornost na koroziju, bolje prenose toplinu te imaju veću sposobnost nalijeganja. Veličina hrapavosti se mjeri s obzirom na srednju referentnu crtu profila neravnine  $m$ , koja dijeli profil tako, da je unutar mjerne duljine  $l$ , veličina svih kvadrata odstupanja profila od te crte najmanja [17] što je prikazano na slici 4.6. gdje je:

$R_a$  – srednje aritmetičko odstupanje profila izraženo u mikrometrima ( $\mu\text{m}$ )

$l$  – mjerna duljina hrapavosti površine izražena u mikrometrima ( $\mu\text{m}$ )

$y(x)$  – visina profila hrapavosti s obzirom na srednju referentnu crtu



Slika 4.6. Prikaz procjenjivanja hrapavosti površine pomoću srednjeg aritmetičkog odstupanja profila  $R_a$

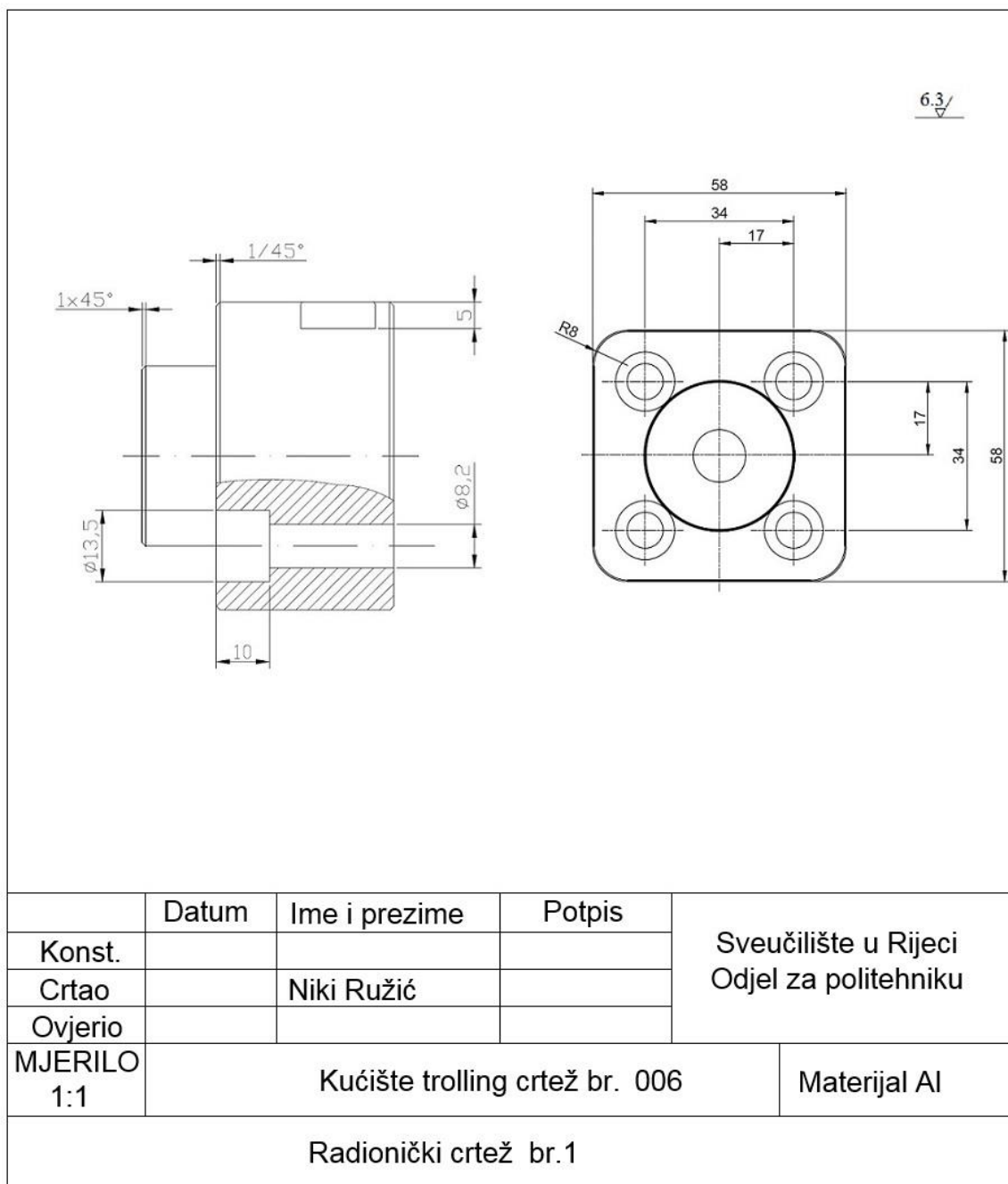
Prema ISO 1302 standardu, hrapavost površina se dijeli u 12 stupnjeva, ovisno o najvećoj vrijednosti srednjeg aritmetičkog odstupanja. Slika 4.7. prikazuje tih 12 stupnjeva hrapavosti.

Stupanj hrapavosti		N1	N2	N3	N4	N5	N6	N7	N8	N9	N10	N11	N12
$R_a$ [ $\mu\text{m}$ ]		0,025	0,05	0,1	0,2	0,4	0,8	1,6	3,2	6,3	12,5	25	50
Tokarenje	grubo												
	fino												
Blanjanje	grubo												
	fino												
Provlačenje	grubo												
	fino												
Glodanje	grubo												
	fino												
Bušenje													
Razvrtavanje													
Brušenje	grubo												
	fino												
Poliranje	mehaničko												
	električno												
Honanje, lepanje													
Superfinaš													

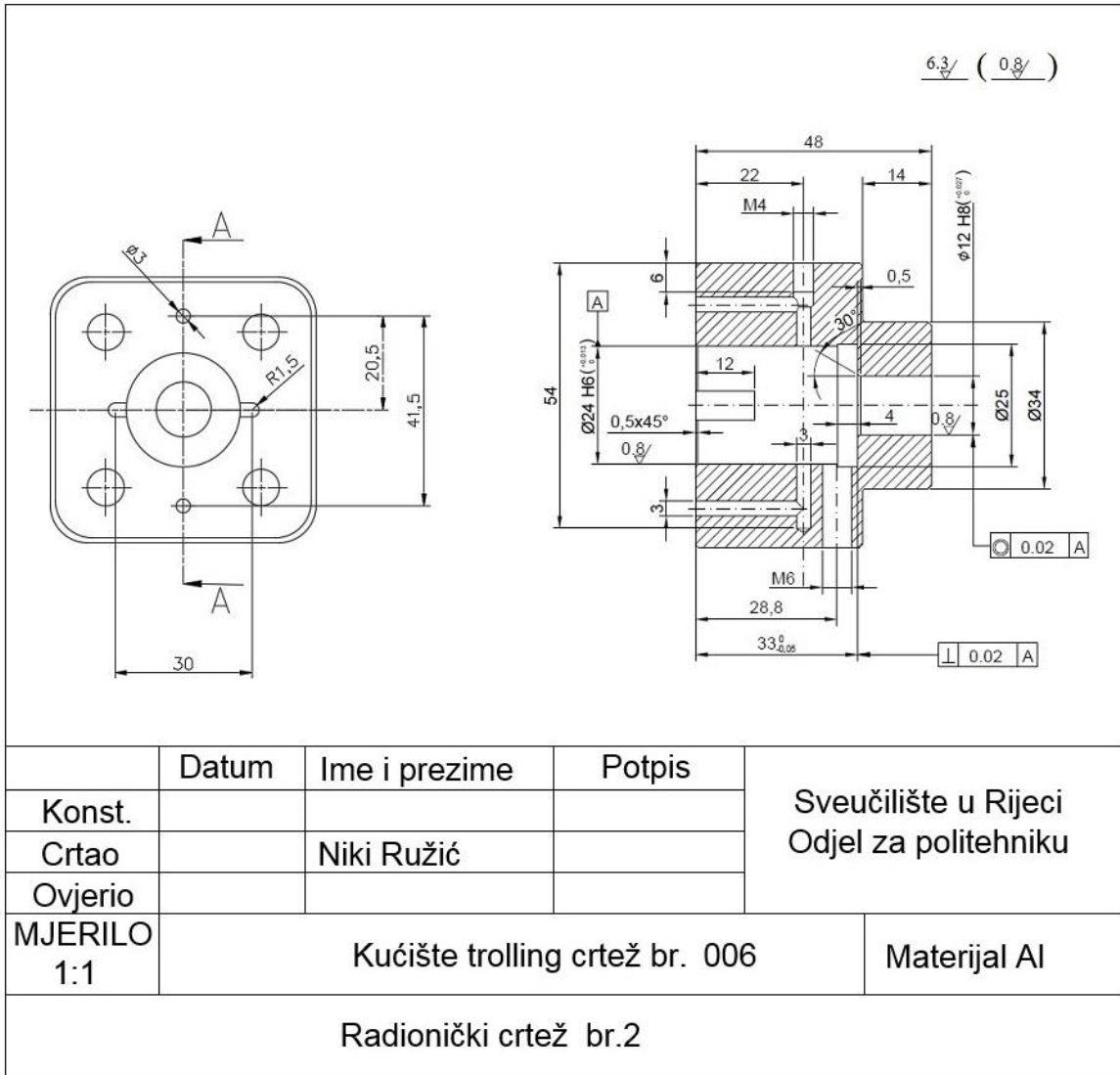
Slika 4.7. Prikaz stupnjeva hrapavosti površine

#### 4.2. Faze izrade trolling kućišta prema crtežu broj 006

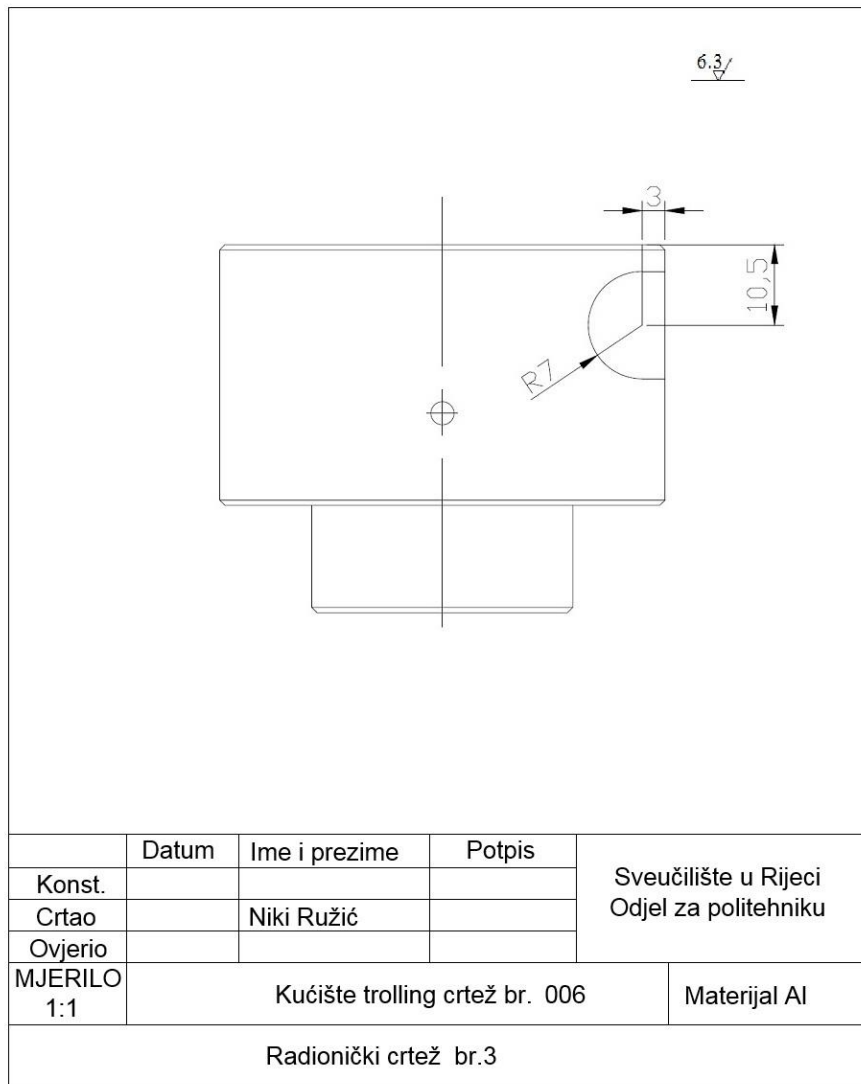
Za izradu zadanog predmeta prema crtežu broj 006 potrebno je izvesti tri vrste strojne obrade s odvajanjem čestica, a to su piljenje, tokarenje, bušenje i glodanje. Preciznosti i kvalitete obrade prema kojem je kućište trolling ventila rađeno, opisani su u prethodnom podnaslovu.



Slika 4.8. Prikaz tehničkog crteža (1)



Slika 4.9. Prikaz tehničkog crteža (2)



Slika 4.10. Prikaz tehničkog crteža (3)

Sirovina iz koje je rađeno kućište prikazana je na slici 1.45. te nosi oznaku T 3000. Sirovinu najprije treba skratiti na željene dimenzije što se postiže piljenjem. Tvrtka „JLM Perković“ koristi horizontalnu tračnu pilu marke Vektor, model HAP -400 za tu operaciju.



Slika 4.11. Prikaz horizontalne tračne pile u tvrtki „JLM Perković“

Sirovina se pili na dimenzije 60 x 60 x 51 mm (dužina, širina, visina). Nakon piljenja obradak ide na operaciju tokarenja koje se vrši na CNC tokarilicama. Tvrtka „JLM Perković“ koristi dvije CNC tokarilice: Weipert Voest Alpine WNE 490 i Monforts RNC 500 – AC sa Fanuk kontrolnim sistemom. Mogućnosti navedenih strojeva su opisani u slijedećem poglavlju. Obradak najprije ide na obradu u CNC tokarilicu marke Weipert. Operacije i alati koji se koriste na tom stroju prikazani su u tablici 4.5.



Tablica 4.5 Prikaz operacija tokarenja na stroju Weipert Voest Alpine WNE 490

<b>Tehnološki postupak izrade</b>		<i>Odsjek za Politehniku Sveučilište u Rijeci</i>	<b>Ime i prezime: Niki Ružić</b>	<b>Polazni materijal: T3004</b>	<b>Dimenzije ulaznog materijala: 60 x 60 x 51</b>				<b>List: 1</b>	<b>Listova: 3</b>
<b>RB 10</b>	<b>Operacija: Tokarenje</b>	<b>Stroj: Weipert Voest Alpine WNE 490</b>	<b>RB</b>	Zahvat (mjere i tolerancije)	D a	L s	B v	i n	Rezni i mjerni alati, naprave	
<b>Skica operacije</b>			<b>10/1</b>	Priprema stroja						
			<b>10/2</b>	Postavljanje alata					Držač za grubu obradu: SCLCR 2525M – 12 s pločicom CCGX 120408-LC  Držač za finu	

							obradu: SVJBR 2525M – 16 s pločicom VCGT 160404-AS
	<b>10/3</b>	Stezanje obratka					Stezna glava s 4 tvrde pakne
	<b>10/4</b>	Gruba obrada	1	0,2	200		SCLCR 2525M – 12 s pločicom CCGX 120408-LC
	<b>10/5</b>	Uzdužno tokarenje	1,5	0,2	200		SCLCR 2525M – 12 s pločicom CCGX 120408-LC
	<b>10/6</b>	Fina obrada		0,1	250		SVJBR 2525M – 16 s pločicom VCGT 160404-AS
	<b>10/7</b>	Otpuštanje obratka					Stezna glava s 4 tvrde pakne

Nakon završene zadnje operacije na stroju Weipert Voest Alpine WNE 490 obradak ide na daljnju obradu tokarenja ali na stroju Monforts RNC 500 – AC. Operacije koje se izvode na navedenom stroju su prikazane u tablici 4.6.

Tablica 4.6. Prikaz operacija na stroju Monforts RNC 500 – AC

<b>Tehnološki postupak izrade</b>		<i>Odsjek za Politehniku Sveučilište u Rijeci</i>	<b>Ime i prezime: Niki Ružić</b>	<b>Polazni materijal: T3004</b>	<b>Dimenzije ulaznog materijala: 60 x 60 x 51</b>				<b>List: 2</b>	<b>Listova: 3</b>
<b>RB 20</b>	<b>Operacija: Tokarenje</b>	<b>Stroj: Monforts RNC 500- AC</b>	<b>RB</b>	Zahvat (mjere i tolerancije)	D a	L s	B v	i n	Rezni i mjerni alati, naprave	
<b>Skica operacije</b>			<b>20/1</b>	Priprema stroja						
			<b>20/2</b>	Postavljanje alata					Držać za grubo	

							<p>tokarenje: MWLNL s pločicom r = 0.8</p> <p>Brzorezni alat za bušenje (svrdlo) TM ø11.8</p> <p>Svrdlo (tzv. „motka“) ø22</p> <p>Držáč za unutarnje tokarenje: SDUCL ø16 s pločicom r=0.4</p> <p>Držáč za unutrašnje tokarenje SCLCL ø8 s pločicom r=0.4</p> <p>Razvrtač (tzv. „trivela“) ø12</p>
	<b>20/3</b>	Stezanje obratka					Stezna glava sa 3

						alumijske mekane pakne
<b>20/4</b>	Grubo vanjsko tokarenje					MWLNL s pločicom r=0.8
<b>20/5</b>	Bušenje provrta ø11.8		0,1		1200	SCLCR 2525M – 12 s pločicom CCGX 120408-LC
<b>20/6</b>	Bušenje provrta ø11.8 na dubinu 33 m		0,05		1000	SVJBR 2525M – 16 s pločicom VCGT 160404-AS
<b>20/7</b>	Fino unutrašnje tokarenje					SDUCL ø16 s pločicom r=0.4
<b>20/8</b>	Vanjsko tokarenje		0,1	220		MWLNL s pločicom r=0.8
<b>20/9</b>	Fino unutrašnje tokarenje		0,1	200		SDUCL ø16 s pločicom r=0.4

	<b>20/10</b>	Fino unutrašnje tokarenje					SCLCL ø8 s pločicom r=0.4
	<b>20/11</b>	Završna obrada provrta ø12H8					Razvrtač ø12
				0,3	250		
	<b>20/12</b>	Otpuštanje obratka					Stezna glava s 3 aluminijske mekane pakne



Slika 4.12. Prikaz svih potrebnih alata za izradu trolling kućišta na CNC tokarilici

Operacijom pod brojem 20/12, odnosno otpuštanjem i vađenjem obratka iz stroja, završena je obrada tokarenja te se prelazi na obradu glodanjem koja se obavlja na vertikalnom obradnom centru Schmid VMC800. Operacije glodanja su prikazane u tablici 4.7.

Tablica 4.7. Prikaz operacija glodanja

<b>Tehnološki postupak izrade</b>		<i>Odsjek za Politehniku Sveučilište u Rijeci</i>	<b>Ime i prezime: Niki Ružić</b>	<b>Polazni materijal: T3004</b>	<b>Dimenzije ulaznog materijala: 60 x 60 x 51</b>				<b>List: 3</b>	<b>Listova: 3</b>
<b>RB 30</b>	<b>Operacija: Glodanje</b>	<b>Stroj: SCHMID 800</b>	<b>RB</b>	Zahvat (mjere i tolerancije)	D a	L s	B v	i n	Rezni i mjerni alati, naprave	
<b>Skica operacije</b>			<b>30/1</b>	Priprema stroja						
			<b>30/2</b>	Postavljanje alata						



								glodalo HM ø20 Alat za skidanje rubova (tzv. „trkač“) pod 45° Zabušivač ø10 pod 90° Svrđlo ø8.2 Svrđlo ø3 Zabušivač ø5 Glodalo ø3, R1.5 Svrđlo ø3.3 Ureznik M4 Grubo vretenasto glodalo HM ø10 Fino vretenasto glodalo HM ø10
--	--	--	--	--	--	--	--	--

							Alat za skidanje rubova pod 90° Zabušivač ø8 Ureznik M6 Grubo vretenasto glodalo ø13.5 Fino vretenasto glodalo ø13.5
	<b>30/3</b>	Stezanje obratka					Stezna glava s mekanim paknama
	<b>30/4</b>	Glodanje	58	58			Grubo vretenasto glodalo ø20 Fino vretenasto glodalo ø20 Alat za skidanje

							rubova pod 45°
	<b>30/5</b>	Bušenje ø8.2					Zabušivač ø10 pod 90° Svrđlo ø 8.2
	<b>30/6</b>	Bušenje ø3					Zabušivač ø5 Svrđlo ø3
	<b>30/7</b>	Glodanje					Glodalo ø3, R1.5 Alat za skidanje rubova pod 45°
	<b>30/8</b>	Bušenje ø3.3, urezivanje navoja M4					Zabušivač ø5 Svrđlo ø3.3 Ureznik M4
	<b>30/9</b>	Glodanje					Grubo vretenasto glodalo HM ø10 Fino vretenasto glodalo HM ø10

							Alat za skidanje rubova pod 90°
	<b>30/10</b>	Okretanje obratka za 180°					Stezna glava s mekanim paknama
	<b>30/11</b>	Glodanje ø13.5					Grubo vretenasto glodalo ø13.5  Fino vretenasto glodalo ø13.5
	<b>30/12</b>	Bušenje ø5, urezivanje navoja M6					Zabušivač ø8  Svrdlo ø5  Ureznik M6
	<b>30/13</b>	Otpuštanje obratka					Stezna glava s mekanim paknama

Operacijom pod rednim brojem 30/13 u tablici 4.7. je završena strojna obrada odnosno troling kućište je sada gotov proizvod.

Slike 4.13., 4.14., 4.15. prikazuju korištene alate za izradu kućišta operacijom glodanja.



Slika 4.13. Prikaz alata za operaciju glodanja (1)



Slika 4.14. Prikaz alata za operaciju glodanja (2)



Slika 4.15. Prikaz alata za operaciju glodanja (3)

Tablica 4.8. prikazuje standardne dimenzije navoja i koraka navoja prema ISO 261 standardu.

Tablica 4.8. Prikaz dimenzija i koraka navoja prema ISO 261 standardu

Oznaka (M)	Korak u mm	Provt jezgre u mm
4	0.7	3.3
6	1	5

## 5. Zahtjevi i tehnološke mogućnosti odabranih strojeva

### 5.1. Tračna pila

Za rezanje materijala, odnosno aluminijske kvadratne šipke dimenzija 60 x 60 mm, odabrana je horizontalna tračna pila Vetor HAP 400-P. Karakteristike navedenog stroja su dane u tablici 5.1.

Tablica 5.1 Prikaz karakteristika tračne pile

	Okruglo	Pravokutno	Kvadratno
Rezni kut 0°	450	640 x 450	450 x 450
Rezni kut 45°	420	420 x 450	420 x 420
Rezni kut 60°	290	290 x 450	290 x 290
Brzina trake	20 – 130 m/ min		
Dimenzije trake	34 x 1,1 x 5200		
Snaga motora	4,4 kW		
Težina stroja	2600 kg		



Slika 5.1. Prikaz tračne pile Vetor HAP 400 – P

## 5.2. CNC tokarski stroj

Izrada kućišta trolling ventila se odvija na dva tokarska stroja. Najprije na Weipert Voest Alpine WNE 490, a zatim na Monforts RNC 500-AC. Karakteristike Weipert Voest Alpine WNE 490 čije su tehničke karakteristike prikazane u tablici 5.2., a karakteristike Monforts RNC 500-AC sa Fanuk kontrolom su prikazane u tablici 5.3.

Tablica 5.2. Prikaz karakteristika tokarilice Weipert Voest Alpine WNE 490

Promjer vretena	63 mm
Maksimalna snaga vretena	40 ks
Minimalna okretna brzina glavnog vretena	16 okr/min
Maksimalna okretna brzina glavnog vretena	3150 okr/min
Ukupan broj alata u revolverskoj glavi	8
Posmak	0 – 7500 mm/min
Dimenzije stroja	3,0 x 2,1 x 1,8 m
Težina stroja	3200 kg



Slika 5.2. Prikaz radnog dijela stroja Weipert Voest Alpine WNE 490

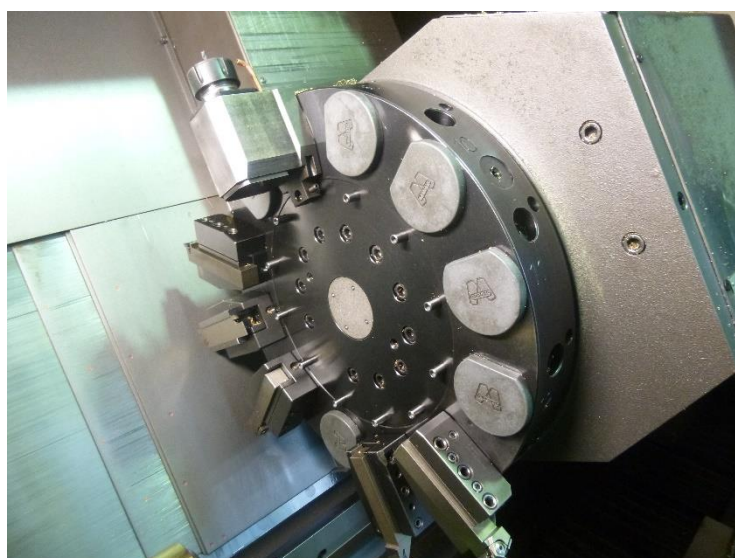
Tablica 5.3. Prikaz karakteristika tokarilice Monforts RNC 500-AC sa Fanuk kontrolom

Promjer vretena	64 mm
Maksimalna snaga vretena	29.5 ks
Minimalna okretna brzina glavnog vretena	50 okr/min
Maksimalna okretna brzina glavnog vretena	4000 okr/min
Ukupan broj alata u revolverskoj glavi	12
Težina stroja	7700 kg





Slika 5.3. Prikaz tokarilice Monforts RNC 500-AC s Fanuk kontrolom



Slika 5.4. Prikaz revolverske glave tokarilice Monforts RNC 500-AC sa Fanuk kontrolom

### 5.3. CNC vertikalni obradni centar

Operacija glodanja se tokom izrade kućišta trolling ventila obavlja u CNC vertikalnom obradnom centru Schmid VMC 800 čije su karakteristike dane u tablici 5.4.

Tablica 5.4. Prikaz karakteristika Schmid VMC 80 obradnog centra

Površina radnog „stola“	1000 x 525 mm
Dopušteno opterećenje	500 kg

Hod X-osi	850 mm
Hod Y-osi	550 mm
Hod Z-osi	600 mm
Maksimalna brzina vretena	8000 okr/min
Snaga vretena	12 kW
Okretni moment vretena	305 Nm



Slika 5.5. Prikaz Schmid VMC 800 obradnog centra



Slika 5.6. Prikaz Siemens upravljačke ploče na Schmid VMC 800 obradnom centru

## **6. Metodički dio**

### **6.1. Analiza nastavnog programa srednje strukovne škole u sadržaju teme diplomskog rada**

Zadatak diplomskog rada je prikaz tehnologije izrade kućišta trolling ventila. Kućište se izrađuje strojnom obradom na alatnim strojevima i to uglavnom CNC strojevima. Današnjim strukovnim obrazovanjem za rukovanje CNC strojevima školuju se CNC operateri. Analizirati će se nastavni plan i program obrazovanja za CNC operatera/CNC operaterku[1].

Obrazovanje za CNC operatera/CNC operaterku spada u obrazovni sektor Strojarsvo, brodogradnja i metalurgija te traje tri godine. Potrebni uvjeti za upisivanje tog smjera obrazovanja potrebno je imati završenu osnovnu školu te zadovoljavajuća zdravstvena sposobnost za obavljanje tog posla. Nastavnim planom i programom predviđena je realizacija nastavnih sadržaja kroz opće obrazovni dio, strukturni dio, izborni dio te praktičnu nastavu. Ukupno nastavno opterećenje učenika je 32 sata tjedno i to kroz sve tri godine školovanja. Cilj programa je motivirati učenika na učenje sadržaja iz područja numerički upravljanih alatnih strojeva, razvijati sposobnost i interes za čitanje i izrađivanje tehničko - tehnološke dokumentacije, upoznavanje strukture NC koda te postizanje kompetencija za upravljanje CNC strojevima.

U današnje vrijeme veliki broj zanimanja koristi prednosti računala jer pruža mnoge mogućnosti za brži, preciznije te kvalitetniji rad nego što je to bilo ranije. Zbog tih potreba se razvila i CAD-CAM moderna računalna tehnologija te je postala sastavni dio naše svakodnevnice. CNC operater se koristi upravo tim tehnologijama za obavljanje svog rada budući da se njihov rad izvodi u tvrtkama strojne obrade, u pogonima održavanja i proizvodnje strojnih dijelova i uređaja. Kompetencije za samostalno obavljanje poslova i raznih zadataka rukovanja klasičnim i numerički upravljanim alatnim strojevima u proizvodnji, izradi strojnih dijelova pri remontu strojeva i uređaja, stječu se upravo obrazovanjem za ovo zanimanje, a one su[1]:

- Kategorizirati osnovne vrste CNC strojeva i opisati njihove principe rada
- Koristiti se postojećom i pratiti nove tehnologije obrade na NUAS-ima
- Uočavati izvore opasnosti i čuvati zdravlje i zdrav čovjekov okoliš,
- Čitati i primijeniti program za izradu izradka na NUAS-ima
- Služiti se mjernim alatima, napravama i priborom CNC strojeva

- Samostalno upravljanje CNC strojem do razine efikasnog rješavanja problema u različitim problemskim situacijama upravljanja strojem.
- primijeniti najnovija načela korištenja računala u proizvodnim procesima (CAD/CAM)
- Poznavanje principa rada CAD modula i 3D programskih paketa
- Koristiti se s programom za simulaciju koji služi za programiranje CNC stroja i izvođenje 3D simulacija obrade za dvoosnu tokarilicu i troosnu glodalicu...
- Crtanje jednostavnijih tehničkih crteža i skica korištenjem računala,
- Samostalno odabrati rezne alate koji se koriste na CNC strojevima (geometrija, označavanje, prihvata na stroju i prednamještanje alata).
- Racionalno organizirati rad i racionalno koristiti materijal i energiju
- Čitati tehničke crteže i izraditi predmete rada prema tehničko-tehnološkoj dokumentaciji,
- Čitati i primijeniti program za izradu izradka na NUAS-ima
- Vladati osnovama računalstva, informatike i programima za crtanje na računalu, tako da se može samostalno služiti korisničkim programima
- Uočiti izvore opasnosti i čuvati zdravlje i zdrav čovjekov okoliš

Kako bi se program navedenog obrazovanja mogao ostvariti i provesti, potrebno je osigurati klasičnu, računalnu i specijaliziranu učionicu za praktikum, koja je opremljena s CNC te CAD-CAM edukacijskim strojevima (PC Turn – tokarilica i PC Mill – glodalica) s pripadajućim priborom i alatom te mjestom za njihovu pohranu.

Shodno zadatku diplomskog rada „Tehnologija izrade kućišta trolling prema crtežu broj 006“ u sadržajnom planu nastavnog programa CNC strojevi su navedene nastavne cjeline, cilj i zadaće programa te nastavni sadržaji potrebni za stjecanje kompetencija za zanimanje CNC operatera/CNC operaterke. Predmet se predaje u drugoj i trećoj godini školovanja i to jedan sat tjedno u drugoj godini te dva sata tjedno u trećoj godini. To ukupno iznosi 35 sati godišnje u drugoj godini te 64 sata godišnje u trećoj godini. Predviđeno je da se teorijski dio nastave realizira u klasičnoj učionici dok se praktični dio realizira u školskom praktikumu. Sadržaj gradiva nastavnog predmeta CNC strojevi je prikazan u tablici 6.1. na slijedećih pet stranica.

Tablica 6.1. Prikaz sadržaja gradiva nastavnog predmeta CNC strojevi [1]

Nastavna cjelina	Očekivani rezultati	Nastavni sadržaji
<p><b>1. Uvod</b></p> <p><b>Osnove numerički upravljanih alatnih strojeva (NUAS)</b></p>	<p>-Opisati povijesni razvoj NUAS-a te shvatiti osnovnu razliku i prednosti CNC strojeva u odnosu na klasične alatne strojeve</p> <p>- Objasniti osnovne uloge dijelova kod NUAS-a</p>	<p>- Kratki povijesni razvoj CNC strojeva</p> <p>- Karakteristike CNC strojeva.</p> <p>- Razlika između konvencionalnih (klasičnih) i CNC strojeva te prednosti NUAS-a nad klasičnim strojevima</p> <p>- Dijagram toka programiranja i vrste kodiranja CNC strojeva</p>
<p><b>2. CNC strojevi - Numerički upravljeni alatni strojevi</b></p>	<p>- Objasniti mogućnosti različitih sustava djelovanja raznih CNC strojeva</p>	<p>- CNC:</p> <p>-bušilica,</p> <p>-tokarilica,</p> <p>-glodalica,</p> <p>-brusilica</p> <p>-obradni centar...</p>
<p><b>3. Kodirane informacije</b></p>	<p>- Objasniti osnovne načine kodiranja, ulogu i značaj kod upravljanja NUAS-ima</p>	<p>-Vrste kodiranja</p> <p>-Formati naredbi</p>
<p><b>4. Tehnologija obrade na CNC strojevima -NUAS-ima</b></p>	<p>- Opisati značaj, izradu i primjenu tehnološke dokumentacije</p>	<p>- CNC tehnološka dokumentacija</p> <p>- Značaj i uloga tehnološke</p>

	<ul style="list-style-type: none"> <li>- Objasniti vrste i primjenu alata i steznog pribora,</li> <li>- Ukazati na pravila korištenja alata i pribora u odnosu na vrstu operacije izrade obratka</li> </ul>	<p>dokumentacije</p> <ul style="list-style-type: none"> <li>- Režimi obrade – brzina rezanja, posmak, dubina rezanja, brzina vrtnje</li> <li>- Alati vrste i primjena kod NUAS-a.</li> <li>- Položaj vrha oštrice alata i primjeri primjene reznih alata</li> <li>- Sustav smještaja alata CNC glodalice ili obradnog centra</li> <li>- Funkcija izmjene alata M06</li> </ul>
<p><b>5. Primjena računala kod CNC strojeva</b></p>	<ul style="list-style-type: none"> <li>- Korištenje računala i računalnih programa kod NUAS-a</li> <li>- Koristiti računalo u izradi programa i radioničkih crteža</li> </ul>	<ul style="list-style-type: none"> <li>- Primjena vanjskog računala i računalnih programa kod programiranja NUAS-a</li> <li>- Ažuriranje datoteka i korištenje baze podataka kod programiranja NUAS-a</li> </ul>
<p><b>6. Programiranje – osnovni pojmovi</b></p>	<ul style="list-style-type: none"> <li>- Objasniti strukturu programa, čitati program te poznavati osnove programiranja</li> <li>- Objasniti koordinatni sustav i referentne točke CNC stroja.</li> </ul>	<ul style="list-style-type: none"> <li>- Definicija programa</li> <li>- Struktura programa i adrese</li> <li>- Koordinatni sustav stroja-KS</li> <li>- Apsolutni i inkrementalni KS</li> <li>- Karakteristične točke: M, W, N, P, R..</li> </ul>
	<ul style="list-style-type: none"> <li>- Objasniti načine</li> </ul>	<ul style="list-style-type: none"> <li>- Razine upravljanja</li> </ul>

<p><b>7. Vrste upravljanja CNC strojeva</b></p>	<p>rada i upravljanja NUAS-ima</p> <ul style="list-style-type: none"> <li>- Objasniti ulogu mjernog sustava</li> </ul>	<ul style="list-style-type: none"> <li>- Vrste interpolacija</li> <li>- Mjerni sustavi CNC stroja</li> </ul>
<p><b>8. Ručno programiranje CNC strojeva</b></p>	<ul style="list-style-type: none"> <li>- Objasniti primjenu i značaj glavnih i pomoćnih funkcija pri programiranju</li> <li>- Ukazati na razlike u načinu pisanja programa kod različitih vrsta upravljačkih jedinica</li> <li>- Objasniti provjeru programa te korekciju programa na CNC stroju.</li> </ul>	<ul style="list-style-type: none"> <li>- Glavne G – funkcije</li> <li>- Pomoćne M funkcije</li> <li>- Funkcije za definiranje koordinatnog sustava (aps., inkr.)</li> <li>- Funkcije za definiranje mjernog sustava (mm, inch)</li> <li>- Funkcije za pomicanje ishodišta koordinatnog sustava G54, G55, G56 i G57..</li> <li>- Funkcije za definiranje režima obrade</li> <li>- Linearno gibanje G00, G01/G1</li> <li>- Kružna gibanja G2, G3</li> <li>- Područje primjene funkcija za kompenzaciju radijusa oštrice alata G41, G42</li> </ul>
<p><b>9. Strojno Programiranje - programiranje pomoću računala</b></p>	<ul style="list-style-type: none"> <li>- Pokazati kako se koristiti CAD-CAM tehnologijom</li> </ul>	<ul style="list-style-type: none"> <li>- 3D konstruiranje izratka na računalu u CAD-CAM-u i izrada uz generiranje NC koda</li> </ul>
	<ul style="list-style-type: none"> <li>- Objasniti izvedbe i vrste</li> </ul>	<ul style="list-style-type: none"> <li>- Izvedbe i vrste alata</li> </ul>

<p><b>10. Alati kod CNCstrojeva</b></p>	<p>alata</p> <ul style="list-style-type: none"> <li>- Ukazati na značaj pravilnog izbora alata</li> <li>- Objasniti način označavanja držača i reznih pločica kod alata CNC stroja</li> <li>- Objasniti nužnost i značaj mjerenja alata kod CNC strojeva</li> </ul>	<ul style="list-style-type: none"> <li>- Izbor alata prema vrsti obrade na CNC stroju</li> <li>- Označavanje reznog alata kod CNC strojeva <ul style="list-style-type: none"> <li>- Vrste prihvata i stezanja reznih alata kod CNC strojeva</li> </ul> </li> </ul>
---	---	--



<p style="text-align: center;"><b>11. Vježbe</b></p>	<p style="text-align: center;">- Korištenje osnovnog znanja o programiranju CNC stroja, alatima , korekciji i provjeri programa na simulatoruračunalu CNC stroja</p>	<p style="text-align: center;"><b>Vježba 1.</b> -Unos programa u upravljačku jedinicu stroja sa simulacijom na stroju</p> <p style="text-align: center;"><b>Vježba 2.</b> -Pomicanje koordinatnog sustava G54.G55,..</p> <p style="text-align: center;"><b>Vježba 3.</b> -Linearna gibanja G00 ,G01</p> <p style="text-align: center;"><b>Vježba 4.</b> -Kružna gibanja G02 ,G03</p> <p style="text-align: center;"><b>Vježba 5.</b> -Mjerenje alata na CNC tokarilici</p> <p style="text-align: center;"><b>Vježba 6.</b> -Mjerenje alata na CNC glodalici</p> <p style="text-align: center;"><b>Vježba 7.</b> -Izrada izratka na CNC tokarilici</p> <p style="text-align: center;"><b>Vježba 8.</b> -Izrada izratka na CNC glodalici</p>
--	--	--

**6.2. Priprema za izvođenje nastave za pripadnu razinu kvalifikacije u skladu s HKO**

S V E U Č I L I Š T E U R I J E C I

FILOZOFSKI FAKULTET RIJEKA

*ODSJEK ZA POLITEHNIKU*

Ime i prezime: \_\_\_\_\_ Niki Ružić \_\_\_\_\_

***P R I P R E M A***

***Z A I Z V O Ğ E N J E N A S T A V E***

Škola: \_\_\_\_\_ Mjesto: \_\_\_\_\_

Razred: \_\_\_\_\_ 2. \_\_\_\_\_ \*Zanimanje: \_\_\_\_\_ CNC operater/CNC operaterka \_\_\_\_\_

Nastavni predmet: \_\_\_\_\_ 5.8. CNC strojevi \_\_\_\_\_

Kompleks: \_\_\_\_\_ 1. uvod \_\_\_\_\_

Metodička (nastavna) jedinica: \_\_\_\_\_ 1.1. Osnove numerički upravljanih alatnih strojeva (NUAS-a) \_\_\_\_\_

\*\*Datum izvođenja: \_\_\_\_\_

\*\*Mentor: \_\_\_\_\_

\_\_\_\_\_

\_\_\_\_\_

\* Popunjava se ako se nastava održava u srednjoj strukovnoj školi

\*\* Popunjava se ako obrazac služi za nastavnu praksu studenta

## SADRŽAJNI PLAN

### *Podjela kompleksa na teme (vježbe, operacije)*

(Uz svaku temu /vježbu, operaciju/ navedite broj nastavnih sati i podvucite onu koja se u pripremi obrađuje)

Redni broj	Naziv tema u kompleksu	Broj sati	
		teorija	vježbe
1.1	<b>Uvod</b>		
1.2	<b><u>Osnove numerički upravljanih alatnih strojeva (NUAS-a)</u></b>	1	0

### **Karakter teme (vježbe, operacije) – metodičke jedinice:**

- Obrada novog gradiva

Informativni: Stjecanje znanja o osnovnim pojmovima i podjelama o numerički upravljanim alatnim strojevima

Formativni: Obrada sadržaja radi osposobljavanja učenika za pravilno prepoznavanje i korištenje odgovarajućih alatnih strojeva pri obradi odvajanjem čestica

### PLAN VOĐENJA ORGANIZACIJE NASTAVNOG PROCESA

### ***Cilj (svrha) obrade metodičke jedinice:***

(Navedite ŠTO OD UČENIKA OČEKUJETE na kraju, nakon obrade nastavne građe, zbog čega se građa obrađuje)

- Osposobljavanje učenika da samostalno vrši operacije obrade odvajanjem čestica na školskom primjeru numerički upravljanih alatnih strojeva
  - Stjecanje i razvijanje radnih navika, osjećaja urednosti i preciznosti, primjena propisanih standarda te upotreba tehničko - tehnološke dokumentacije
- 

***Ishodi učenja (postignuća koja učenik treba ostvariti za postizanje cilja):***

(Posebno upišite koja znanja; koje vještine i umijeća, te koju razinu samostalnosti i odgovornosti učenik treba steći nakon obrade nastavne teme. Ishode formulirati jasno i jednoznačno kako bi se mogli nedvojbeno provjeriti evaluacijom.)

Učenik će nakon obrade nastavne jedinice moći:

**ZNANJE I RAZUMIJEVANJE:**

- Opisati povijesni razvoj numerički upravljanih alatnih strojeva (NUAS-a)
- Objasniti razliku između klasičnih alatnih strojeva i CNC alatnih strojeva
- Navesti prednosti NUAS-a u odnosu na klasične alatne strojeve
- Navesti i objasniti osnovne uloge dijelova kod NUAS-a

**VJEŠTINE I UMIJEĆA:**

- Primijeniti potrebna znanja za rad na alatnom stroju za odvajanje čestica

**STAVOVI I VRIJEDNOSTI (samostalnost i odgovornost):**

- Izabrati način rješavanja pojedinih zadataka koji se javljaju kod obrade odvajanjem čestica
- Razviti naviku za stalnu primjenu zaštitnih sredstava pri radu na alatnim strojevima
- Razviti odgovornost prema zaštiti okoliša
- Razviti radne navike, disciplinu, odgovornost pri donošenju odluka, zanimanje za stručno usavršavanje i samoobrazovanje

**Organizacija nastavnog rada – artikulacija metodičke jedinice:**

(Pregledno u tablicu upišite, zasebno za uvodni, glavni i završni dio u obliku teza: ŠTO se obrađuje – sadržaj, KAKO se obrađuje – metodičko oblikovanje i KOLIKO se obrađuje – trajanje nastavnog rada)

Dio sata	Faze rada i sadržaj	Metodičko oblikovanje	Vrijeme (min)
Uvodni dio	<ul style="list-style-type: none"> <li>• Prisjetiti učenike gradivo obrađivano iz predmeta „strojna obrada metala odvajanjem čestica“: <ul style="list-style-type: none"> <li>- vrste obrade odvajanjem čestica</li> <li>- uređaj, naprava, postrojenje, sustav</li> </ul> </li> <li>• Najava metodičke jedinice <ul style="list-style-type: none"> <li>- Osnove numerički upravljanih alatnih strojeva (NUAS-a)</li> </ul> </li> </ul>	-razgovor -usmeno izlaganje	5 min
Glavni dio	<p><b>Povijeni razvoj NUAS-a</b></p> <ul style="list-style-type: none"> <li>-prvi NUAS</li> <li>- način upravljanja</li> <li>- daljnji razvoj NUAS-a, prvi obradni centar, prvi CNC stroj</li> <li>- razvoj CAD-CAM tehnologije</li> <li>- karakteristike NUAS strojeva</li> <li>- razlika između klasičnih i CNC strojeva</li> <li>- prednosti i nedostaci NUAS strojeva</li> <li>- Dijagram toka programiranja CNC stroja</li> </ul>	-Usmeno izlaganje  - demonstracija  - razgovor	35 min
Završni dio	<ul style="list-style-type: none"> <li>- <b>Ponavljanje i utvrđivanje obrađenog gradiva pomoću pitanja</b></li> <li>- <b>Najava metodičke jedinice za sljedeći nastavni sat:</b> CNC strojevi numerički upravljani alatni strojevi</li> </ul>	-razgovor  - usmeno odgovaranje na pitanja	5 min

***Posebna nastavna sredstva, pomagala i ostali materijalni uvjeti rada:***

(Navedite što je konkretno potrebno i količine koje su potrebne. Izdvojite zasebno sredstva, pomagala i ostalo.)

Nastavna sredstva:

- Bilježnica

Nastavna pomagala:

- Stolno ili prijenosno računalo za nastavnika
- LCD projektor
- PowerPoint prezentacija

***Korelativne veze metodičke jedinice s ostalim predmetima i područjima:***

(Navedite nastavni predmet i konkretno područje – temu.)

- Tehničko crtanje i dokumentacija
- Elementi strojeva
- Tehnologija obrade metala

***Metodički oblici koji će se primjenjivati tijekom rada:***

(Upišite na koji način ćete prezentirati sadržaj u pojedinom dijelu sata ili nastavnog rada)

Uvodni dio:

- Uz razgovor prisjetiti učenike o gradivu iz predmeta „Tehnologija obrade metala“ te dati svrhovitost današnjoj temi

Glavni dio:

- Predavanje o povijesnom razvoju NUAS-a
- Objašnjenje načina upravljanja NUAS-ima
- Predavanje o daljnjem razvoju NUAS-a, od obradnog centra do CNC stroja
- Predavanje i razgovor s učenicima o razvoju CAD- CAM tehnologije
- Predavanje o karakteristikama NUAS strojeva
- Razgovorom navesti učenike na zaključivanje o razlikama između klasičnih i NUAS strojeva
- Razgovorom zaključiti prednosti NUAS strojeva
- Objašnjenje dijagrama toka programiranja CNC stroja prikazanog na slajdu PowerPoint prezentacije (PPT)

Završni dio:

- Metodom razgovora odgovoriti na pitanja
- Najava metodičke jedinice za slijedeći nastavni sat

***Izvori za pripremanje nastavnika:***

(Literatura s potpunim bibliografskim podacima, prikupljenim podacima, uvidom u konkretnu praksu i drugo.)

- Z.Blažević: Programiranje CNC tokarilice i glodalice

- M.Bošnjaković, A.Stojić: Programiranje CNC strojeva

***Izvori za pripremanje učenika:***

(Udžbenik ili/i pomoćna literatura s potpunim bibliografskim podacima i sl.)

- Bilješke s nastavnog sata

***TIJEK IZVOĐENJA NASTAVE – NASTAVNI RAD***

(Detaljna razrada faza rada i sadržaja iz tablice artikulacije – napisati onako kako će se izvoditi pred učenicima – “scenarij” nastavnog procesa; razraditi metodičku, komunikacijsku i sadržajnu komponentu)\*

**Ponavljanje gradiva iz predmeta „strojna obrada metala odvajanjem čestica“:**

Razgovorom ponoviti gradivo koje su učenici obradili u sklopu predmeta „Strojna obrada metala odvajanjem čestica“ pomoću pitanja:

1. Koje sve vrste obrade metala odvajanjem čestica poznajete?
2. Kako se zovu strojevi na kojima se vrši obrada ?
3. Koje su podjele alata kod tih strojeva ?
4. Kakve vrste obrade poznajete ?
5. Što je to uređaj ?
6. Što je naprava?
7. Što je postrojenje ?
8. Što je sustav ?

**Prvi NUAS**

Nakon sudjelovanja učenika u radu, odnosno dobivanjem odgovora na postavljena pitanja, slijedi najava današnje teme i zapisivanje naslova na ploču. Pomoću PowerPoint prezentacije prikazati naslov, te prebaciti na slijedeći slajd koji sadrži informacije o povijesnom razvoju numerički upravljanih alatnih strojeva i sliku prvog NUAS-a.

**Način upravljanja**

Prikaz na slajdu i zapisivanje definicije NC (numerical control) odnosno numeričkog upravljanja na ploču.

---

\* Uložite nove stranice papira, odnosno onoliko koliko zahtijeva tekst “scenarija”.

### **Daljnji razvoj NUAS-a, prvi obradni centar, prvi CNC stroj**

Na slijedećem slajdu je prikaza daljnji razvoj NUAS-a te fotografija prvog obradnog centra. Objašnjenje razlike između obradnog centra i prvog NUAS-a. Zatim prikaz prvog CNC stroja pomoću slajda i objašnjenje dijelova stroja te zapisivanje značenja kratice CNC.

### **Razvoj CAD-CAM tehnologije**

Objašnjavanje potrebe za razvojem CAD-CAM tehnologije te prikaz današnjeg izgleda sučelja istih tehnologija. Zapisivanje na ploču značenja CAD i CAM kratica.

### **Karakteristike NUAS strojeva**

Objašnjavanje i zapisivanje karakteristika NUAS strojeva kao što su: pogon stroja, upravljanje strojem, mjerni sustav, pomak radnog stola, mogućnosti obrade, korišteni alati.

### **Razlike između klasičnih i NUAS strojeva**

Razgovorom učenike potaknuti na samostalno zaključivanje i uspoređivanje razlika između klasičnih i CNC strojeva.

### **Prednosti i nedostaci NUAS strojeva**

Razgovorom potaknuti učenike na razmišljanje o prednostima NUAS strojeva. Usmjeravanje učenika potpitanjima kako bi došli do točnih odgovora koji se zapišu na ploču. Zapisivanje i nedostataka NUAS strojeva uz razgovor.

### **Dijagram toka programiranja CNC stroja**

Objašnjavanje dijagrama toka programiranja CNC stroja koji je prikazan na slajdu.

### **Ponavljanje i utvrđivanje obrađenog gradiva pomoću pitanja**

Postavljanje pitanja za ponavljanje:

1. Što znače kratice CNC, CAD, CAM?
2. Zbog čega je došlo do potrebe za razvojem tih tehnologija?
3. Nabroji karakteristike NUAS strojeva ?
4. Koje su prednosti a koji nedostaci NUAS strojeva?

### **Najava metodičke jedinice za sljedeći nastavni sat**

Najaviti učenicima koja će biti tema slijedećeg nastavnog sata: CNC strojevi - numerički upravljani alatni strojevi. Pozdraviti učenike za rastanak.



### ***Izgled ploče***

(Skicirati potpuni izgled ploče nakon obrađene teme /naslov, skice, crteži, tekst/ .)

<b>Osnove numerički upravljanih alatnih strojeva (NUAS)</b>	
NC (numerical control) - upravljanje alatnim strojevima pomoću naredbi (brojeva) koje se učitavaju u upravljačku jedinicu	
CNC – computer numerical control – kompjuterska brojčana kontrola	
CAD – computer aided design – kompjuterski potpomognut dizajn	
CAM – computer aided manufacturing – kompjuterski potpomognuta proizvodnja	
<b>Karakteristike:</b>	
-mogućnost obrade najsloženijih strojnih dijelova	
-visoka produktivnost	
-velika brzina rada zbog povećanih režima rada	
-bolje vođenje (kuglična navojna vretena) i veća preciznost (0,001 mm)	
-obilno podmazivanje i hlađenje alata (do 100 l/min i više) čime se produžuje	
-postojanost alata	
-korištenje najkvalitetnijih alata (tvrđi metal, rezna keramika, dijamant)	
<b>Prednosti:</b>	
-mogućnost stalnog korištenja tvorevine	-manje vrijeme izrade tehničke
-jednostavna izrada velike količine istih proizvoda	-povećana točnost izrade
-moguća unaprijeđenja rada korištenjem “samo” novog proizvoda u	-vrlo fleksibilni – mogućnost promjene
Softvera	samo nekoliko sati
- izrada tehničkih tvorevina koje je prethodno bilo moguće izraditi samo kombinacijom standardnih strojeva	-povećana sigurnost rada
-jedan radnik nadgleda više strojeva	<b>Nedostaci:</b>
-	- visoka cijena
tehničkih tvorevina	- visoki troškovi održavanja
	- gubitak iskustva radnika u izradi

\_\_\_\_\_  
Ružić Niki  
(potpis studenta)

\*Pregledao: \_\_\_\_\_

\*Datum: \_\_\_\_\_

#### ***Osvrt na izvođenje:***

(Sažet kritički osvrt na sadržajnu, stručno – teorijsku, organizacijsko – tehničku i subjektivnu komponentu vođenja nastavnog procesa.)

\_\_\_\_\_

\* Popunjava se ako se obrazac koristi za nastavnu praksu studenata.

\*Ocjena: \_\_\_\_\_  
\_\_\_\_\_

\_\_\_\_\_

( Potpis ocjenjivača)

(Datum)

## 7. Zaključak

U diplomskog radu prikazana je tehnologija izrade kućišta trolling prema crtežu broj 006. Detaljno je obrađena strojna obrada odvajanjem čestica te je analiziran materijal iz kojeg je kućište izrađeno. Objašnjeni su ISO standardi koje zadovoljava navedeni proizvod.

Metodički dio diplomskog rada sadrži analizu nastavnog plana i programa za zanimanje CNC operater/CNC operaterka. Sukladno Hrvatskom kvalifikacijskom okviru izrađena je priprema za izvođenje nastave za nastavni predmet „CNC strojevi“ i to metodičku jedinicu 1.2. „**Osnove numerički upravljanih alatnih strojeva (NUAS-a)**“.

U suvremenoj proizvodnji ključno je ulagati u modernizaciju strojeva i opreme odnosno tehnologije kako bi se postigla što veća konkurentnost na tržištu. Isto tako je potrebno ulagati u stručnost zaposlenika kako bi se mogli pratiti najnoviji trendovi u proizvodnji te tako postići još bolja konkurentost. Daljnjim, i to sve bržim razvojem tehnologije, biti će potrebno usvajanje novih znanja i vještina tako da je cijeloživotno obrazovanje realna ako ne čak i nužna potreba. Prikazom izrade relativno jednostavnog sklopnog dijela kao što je kućište trolling ventila, prikazan je široki opseg znanja i vještina potrebnih za izradu takvog proizvoda. Svijet današnjice i sve blagodati koje donosi sa sobom gotovo je nemoguće zamisliti bez upotrebe CNC strojeva i obradnih sustava, a samim time i osposobljenim radnicima odnosno CNC operaterima ili operaterkama koji njima upravljaju.

## Literatura

- [1] [https://mzo.hr/sites/default/files/migrated/10\\_nastavni\\_plan\\_i\\_program-cnc\\_operater.pdf](https://mzo.hr/sites/default/files/migrated/10_nastavni_plan_i_program-cnc_operater.pdf), preuzeto s interneta 23. travnja 2017.
- [2] Svalina, Ilija: *Priprema i upravljanje proizvodnjom*, (skripta s predavanja), Strojarski fakultet u Slavanskom Brodu, Slavonski Brod, 2015.
- [3] <http://www.mzos.hr/>, *Hrvatski kvalifikacijski okvir*, Vlada Republike Hrvatske, 2009. preuzeto 23. travnja 2017.
- [4] Šavar, Šime: *Obrada odvajanjem čestica, I dio*. Zagreb; Sveučilišna naklada Liber, 1977.
- [5] Šavar, Šime: *Obrada odvajanjem čestica, II dio*. Zagreb; Sveučilišna naklada Liber, 1977.
- [6] Medved, Željko: *Tehnologija izrade svornjaka prema crtežu 002*, (diplomski rad), Filozofski fakultet u Rijeci, Rijeka, 2013.
- [7] Mandić, Krešimir: *Tehnologija izrade proizvoda prema crtežu oznake KM01*, (završni rad), Strojarski fakultet u Slavanskom Brodu, Slavonski Brod, 2016.
- [8] Dunder, Marko: *Tokarenje i blanjanje*, (prezentacija s predavanja), Filozofski fakultet u Rijeci, Rijeka, 2012
- [9] Škorić, Stephan: *Oblikovanje deformiranjem i obrada odvajanjem*, (prezentacija s predavanja), Fakultet strojarstva i brodogradnje u Zagrebu, Zagreb, 2016.
- [10] Matošević, Mijo: *Tehnologija obrade i montaže*, (udžbenik za 1. razred srednje strukovne škole), „UM“ d.o.o., Nova Gradiška, 2007.
- [11] Math, Miljenko; Udiljak, Toma; Ciglar, Damir: *Oblikovanje deformiranjem i obrada odvajanjem*, (skripta s predavanja), Fakultet strojarstva i brodogradnje u Zagrebu, Zagreb, 2015.
- [12] Kiš, Miroslav: *Informatički rječnik*, Naklada Ljevak, Zagreb, 2000.
- [13] <http://hr.wikipedia.org/wiki/Tokarenje>, preuzeto s Interneta 3. svibnja 2017.

- [14] Dunder, Marko: *Bušenje, upuštanje, razvrtavanje i glodanje*, (prezentacija s predavanja), Filozofski fakultet u Rijeci, Rijeka, 2012.
- [15] Kraut, Bojan: *Strojarski priručnik*; Tehnička knjiga, Zagreb, 1988.
- [16] [http://www.dau-components.co.uk/doc/General\\_Tolerances\\_-DIN\\_-ISO\\_-2768.pdf](http://www.dau-components.co.uk/doc/General_Tolerances_-DIN_-ISO_-2768.pdf), preuzeto s interneta 25.kolovoza 2017.
- [17] Jelaska, Damir: *Elementi strojeva*, (skripta za studente Industrijskog inženjerstva), Fakultet elektrotehnike, strojarstva i brodogradnje u Splitu, Split, 2005.