

Uloga vode u dobivanju energije

Galetić, Ivan

Undergraduate thesis / Završni rad

2018

Degree Grantor / Ustanova koja je dodijelila akademski / stručni stupanj: **University of Rijeka, Faculty of Humanities and Social Sciences / Sveučilište u Rijeci, Filozofski fakultet u Rijeci**

Permanent link / Trajna poveznica: <https://um.nsk.hr/um:nbn:hr:186:695819>

Rights / Prava: [In copyright](#)/[Zaštićeno autorskim pravom.](#)

Download date / Datum preuzimanja: **2024-09-05**



Repository / Repozitorij:

[Repository of the University of Rijeka, Faculty of Humanities and Social Sciences - FHSSRI Repository](#)



SVEUČILIŠTE U RIJECI
FILOZOFSKI FAKULTET U RIJECI

IVAN GALETIĆ

ULOGA VODE U DOBIVANJU ENERGIJE

ZAVRŠNI RAD

Rijeka, 2018.

SVEUČILIŠTE U RIJECI
FILOZOFSKI FAKULTET U RIJECI

ULOGA VODE U DOBIVANJU ENERGIJE
THE ROLE OF WATER IN ENERGY PRODUCTION
ZAVRŠNI RAD

Kolegij: Ekologija

Mentor: Izv. prof. dr. sc. Lidija Runko Luttenberger

Student: Ivan Galetić

Studijski program: Politehnika

JMBAG: 00090719599

Rijeka, 2018.

SAŽETAK

U ovom radu je objašnjena uloga vode u dobivanju energije. Energija se nalazi u mnogim oblicima te se ti oblici crpe pomoću raznih metoda. Hidroelektrane primarno koriste vodu koja je jedan od najvažnijih izvora energije, ali i sastavnica okoliša potrebna za život. U svijetu danas postoji nekoliko vrsta hidroelektrana i svaka od tih vrsta koristi snagu vode na specifičan način. Vodni resursi se koriste i u termoelektranama i nuklearnim elektranama. Kod njih voda obavlja funkciju hlađenja određenih dijelova postrojenja te bez nje rad postrojenja ne bi bio moguć. Uloga vode u današnje vrijeme je velika i trebala bi se pridati posebna pozornost njezinom očuvanju i zaštiti jer bez vode ne može opstati niti živi svijet.

Ključne riječi: *voda, energija, hidroelektrana, termoelektrana, nuklearna elektrana, okoliš*

SUMMARY

This paper explains the role of water in energy production. Energy can be found in many forms and those are utilized by various methods. Hydro power plants primarily use water that is one of the most important sources of energy, but also the component of the environment needed for life. There are several types of hydro power plants in operation today globally, and each of these uses the power of water in a particular way. Water is also used in thermal power plants and nuclear power plants where water performs cooling function of certain parts of the plant and without it operation of the plant would not be possible. The role of water is presently enormous and particular care should be dedicated to its preservation and protection, as life may not exist without it.

Keywords: *water, energy, hydro power plant, thermal power plant, nuclear power plant, environment*

SADRŽAJ

1. UVOD.....	1
2. POVIJESNI PREGLED	2
3. ENERGIJA I NJEZINI OBLICI.....	3
4. VODA I VODNI RESURSI	6
5. HIDROELEKTRANE	8
5.1. OSNOVNI DIJELOVI HIDROELEKTRANE	9
5.1.1. Brana.....	9
5.1.2. Vodne turbine	10
5.2. VRSTE HIDROELEKTRANA.....	12
5.2.1. Protočne hidroelektrane.....	12
5.2.2. Akumulacijske hidroelektrane.....	13
5.2.3. Reverzibilne hidroelektrane	14
5.3. PRIMJERI HIDROELEKTRANA	15
5.3.1. Hidroelektrana „Tri klanca“	15
5.3.2. Hidroelektrana „Itaipu“	16
5.3.3. Hooverova brana	16
6. TERMoeLEKTRANE	18
6.1. PARNO – TURBINSKO I PLINSKO - TURBINSKO POSTROJENJE	19
6.2. KOMBINIRANO POSTROJENJE.....	22
6.3. UGLJEN – TERMoeLEKTRANE, VAĐENJE I TRANSPORT	24
6.4. HLAĐENJE TERMoeLEKTRANA.....	26
7. NUKLEARNE ELEKTRANE.....	27
8. BIOGORIVA	29
9. UTJECAJ ELEKTROENERGETIKE NA OKOLIŠ.....	30
9.1. UTJECAJ HIDROELEKTRANA NA OKOLIŠ.....	30
9.2. UTJECAJ TERMoeLEKTRANA NA OKOLIŠ	34
9.3. UTJECAJ NUKLEARNIH ELEKTRANA NA OKOLIŠ.....	38
9.4. SUNČEVA ENERGIJA.....	40
10. ZAKLJUČAK.....	41
11. LITERATURA	42

1. UVOD

Svjetske energetske potrebe svaki dan rastu. Električna i toplinska energija može se proizvoditi putem obnovljivih ili neobnovljivih izvora energija. Obnovljivi izvori energije imaju prednost pred neobnovljivim zbog svoje neiscrpnosti, manjeg onečišćenja i manjeg ispuštanja stakleničkih plinova. Također, postoje mnoge studije o tome koliko je još zaliha neobnovljivih izvora energije preostalo, kao što su nafta i ugljen.

Okoliš, za sada, strada u oba slučaja. Hidroelektrane uništavaju mnoge biljne i životinjske vrste, kako tijekom gradnje, tako i održavanjem samog sustava. Velike hidroelektrane u nekoliko država su najbolji primjer toga, kao što su hidroelektrane Itaipu ili Tri klanca.

Termoelektrane na ugljen pak višekratno oštećuju okoliš, i to prilikom iskopavanja rude, transporta, spaljivanja te odlaganja pepela.

Današnje energetske potrebe nije moguće odmah zadovoljiti samom proizvodnjom te su zato razvijene neke tehnologije kako bi se električna energija mogla uskladištiti. Primjer takvih tehnologija su reverzibilne hidroelektrane koje samom svojom izgradnjom imaju dvije akumulacije i tako mogu skladištiti energiju pomoću jednog energetskog stroja.

U ovom radu se nastoji opisati bitna uloga vode u dobivanju energije, kako u pogonskim sustavima hidroelektrana, termoelektrana i nuklearnih elektrana te utjecaj takvih sustava na okoliš i mogućnost skladištenja energije. Cilj rada je objasniti važnost vode u postrojenjima za proizvodnju raznih oblika energije.

U radu je sadržan povijesni pregled, prikaz oblika energije i osvrt na vodne resurse, hidroelektrane, termoelektrane, nuklearne termoelektrane, te prikaz utjecaj elektroenergetike na okoliš.

2. POVIJESNI PREGLED

Prije otkrića vatre i korištenja pripitomljenih životinja, jedini oblik energije koji je čovjeku bio dostupan je bio fizički rad. Kao dodatni izvor energije se prvo počelo koristiti drvo, prije nekoliko stotina tisuća godina, za spremanje hrane i grijanje. U periodu od 2500. do 540. god. pr. n. e., u Babilonu su koristili fosilna goriva uljnih škrilja i sirove nafte za proizvodnju opeke. U isto vrijeme se u Kini iskorištavao ugljen i zemni plin. Ta upotreba ugljena i zemnog plina je omogućila tehnološki napredak u proizvodnji metala, papira, šećera i baruta. Unatoč upotrebi raznih fosilnih goriva, drvo je ostalo glavni izvor energije. Zbog velike potrošnje drva su u Indiji uništene gotovo čitave šume.

Oko 500.-te god. pr. n. e. Perzijanci upotrebljavaju snagu vode za pokretanje kola za natapanje i mlinskih kola. Uz pomoć Rimljana se ta tehnologija prenosi na zapad te je u to doba, uz vjetar za pokretanje brodova, to bila jedina mehanička energija koja nije dobivena ljudskom ili životinjskom snagom. Arapi su također iskorištavali snage vode i vjetra unatoč nalazištima asfalta i sirove nafte. U Velikoj Britaniji se koristio ugljen i prije dolaska Rimljana, ali je njegova upotreba bila ograničena jer se tvrdilo da su njegovi plinovi izgaranja otrovni te je loženje na ugljen u nekim gradovima bilo zabranjeno zakonom sve do konca 17. stoljeća.

Napredak tehnologije je kao posljedicu imao i povećanje potražnje goriva za kuhanje, grijanje i proizvodnju željeza. Taj porast je uvjetovao zamjenu drveta ugljenom. Otkrićem koksa je spriječeno pustošenje šuma, a početkom 18. stoljeća počinje šira uporaba ugljena, koksa i plina kao produkta isplinjavanja ugljena. James Watt je pomoću parnog stroja omogućio pretvorbu energije goriva u mehaničku energiju, a samim time je i razvoj upotrebe parnog stroja tražio povećanje eksploatacije ugljena. Parni stroj je dugo vremena bio jedini stroj za proizvodnju mehaničke energije.

Valja spomenuti da je prva moderna turbina snage 45 W izrađena 1833. godine od strane Fourneyron-a, električni generator 1866. godine, a Tesla je prvi izvršio prijenos električne energije trofaznim vodom te realizira izgradnju hidrocentrale na slapovima Niagare. Konstrukcijom vodnih i parnih turbina omogućen je brži razvoj i racionalna proizvodnja električne energije.

3. ENERGIJA I NJEZINI OBLICI

Zemlja, kao planet Sunčevog sustava, ima tri stalna energetska sustava: energetski resurs Sunčeva zračenja, energetski resurs Mjeseca i radioaktivni energetski resurs iz unutrašnjosti Zemlje. Energetski resurs Sunčeva zračenja je najveći i procjenjuje se na 5 390 000 kvada¹ godišnje, ali se jedna trećina toga odbija od atmosfere. Ta energija se pretvara u razne oblike kao što su: toplina zraka, tla, vode, energija vjetra, valova i morskih struja, energija fotosinteze. Energetski resurs mjeseca javlja se u obliku plime i oseke i on je slabijeg kapaciteta, oko 90 kvada. Energetski resurs iz unutrašnjosti Zemlje koju proizvode radioaktivni sastojci, fosilna goriva, geotermalni izvori i vulkani, iznosi oko 1960 kvada. Energetski izvori su raznovrsni, ne javljaju se odjednom, javljaju se na raznim mjestima i promjenjivi su. Energija je osnova današnjeg tehnički visoko razvijenog svijeta. To govori i podatak da je u posljednjih 25 godina iskorišteno više energije nego u toku čitavog povijesnog razdoblja prije toga, a energetske potrebe će samo još više rasti. Rast energetske potrebe je uvjetovan tehnološkim napretkom zemalja koje su danas na visokom stupnju razvoja i porastom stanovništva. Što se tiče dobivanja energije iz energenata, oko 40% energije dobije se iz nafte, nešto manje iz ugljena, a oko 20% iz prirodnog plina. Ti energetski izvori nisu obnovljivi i to bi u budućnosti s razvojem tehnologije trebalo promijeniti. Oni energetski izvori kao što su hidroenergija, energija vjetra i energija Sunčeva zračenja bi se trebali iskorištavati više zbog njihove obnovljivosti. Međunarodni institut za primjenjenu sistemsku analizu (MIPSA) u Beču 1981. godine, objavio je studiju razvoja i svjetskih energetske potrebe do 2030. godine. Ta studija ukazuje na neravnopravnost u svjetskoj potrošnji energije. Energija u tablici 1. je izražena jedinicom kvad – $2,981 \times 10^{11}$ kWh.

¹ Kvad (Quad) – $1,055 \times 10^{18}$ J

Godina	1975.	2000.		2030.	
Rast potreba za energijom		Brzi	Spori	Brzi	Spori
Izvor energije					
Nafta	115	176	142	204	150
Zemni plin	45	93	76	179	104
Ugljen	68	148	117	358	193
Nuklearna fisija	4	51	38	69	57
Nukl. hibridni sustavi	-	1	1	146	96
Hydroenergija	15	25	25	44	44
Solarna energija	-	3	3	15	9
Ostali izvori	-	7	5	24	16
Ukupno:	247	504	407	1066	669

Tablica 1. Svjetske energetske potrebe u prošlosti te do 2030. godine [1].

Fizikalna definicija energije glasi: sposobnost za rad. Za ljudski i životinjski svijet hrana i voda su esencijalni izvor energije. Energija se može pojaviti u raznim oblicima kao što su: potencijalna, kinetička, toplinska, kemijska, energija fisije, energija fuzije. Razni oblici energije obzirom na pojavu u prirodi se mogu klasificirati u primarne, transformirane i korisne oblike. Primarni oblici dijele se u konvencionalne i nekonvencionalne. Pod konvencionalne oblike spadaju fosilna goriva, vodena snaga i nuklearna goriva. Pod nekonvencionalne spada geotermalna energija, energija plime i oseke, energija vjetrova, unutrašnja energija mora, energija morskih valova i struji te energija fuzije. Neki od transformiranih oblika energije bi bili energija izgaranja, mehanička energija, električna te nuklearna energija. Potrošačima je potrebna mehanička, kemijska, toplinska i rasvjetna energija. Većinu primarnih oblika energije nije moguće akumulirati u onom obliku u kojem se pojavljuju u prirodi, npr. vjetar, plima i oseka, zračenje Sunca. Oni se koriste u trenutku kad se pojave. Zbog njihove promjenjivosti snage ne mogu se zadovoljiti potrebe potrošača, a primarni oblici koji se ne obnavljaju mogu se koristiti prema potrebama. Jedini racionalni oblik akumuliranja energije omogućuju akumulacijski bazeni kojima se vrši izravnanje i regulacija prirodnih protoka u rijeci, „usklađivanje“ voda, koncentracija pada i pretvorba viška električne energije u mreži u potencijalnu energiju vode.

4. VODA I VODNI RESURSI

Više od 2/3 Zemljine površine pokriveno je oceanima, morima, rijekama i jezerima, a samo 1/3 pokriva kopno. Najveću zapreminu vode imaju oceani i mora, podzemne vode i ledenjaci. Raspored zapremina vode u hidrosferi dan je u tablici 2.

	[km ³]	[%]
Oceani i mora	1 370 323 000	93,60
Podzemne vode	60 000 000	4,12
Podzemne vode u zoni aktivne izmjene	4 000 000	0,27
Ledenjaci	24 000 000	1,65
Jezera i akumulacije	280 000	0,019
Zemljišna vlaga	85 000	0,006
Atmosferska para	14 000	0,001
Riječne vode	1 200	0,0001
Ukupno:	1 458 703 200	100.

Tablica 2. Zapreminina vode u hidrosferi[1].

Isparavanje vode na površinama oceana, mora, jezera i rijeka, ali i na površini tla i iz biljaka omogućava sunčeva energija. Od vodene pare na visinama od oko 3 000 m stvaraju se oblaci i formiraju oborine. hidrološki ciklus, je prikazan na slici 1.



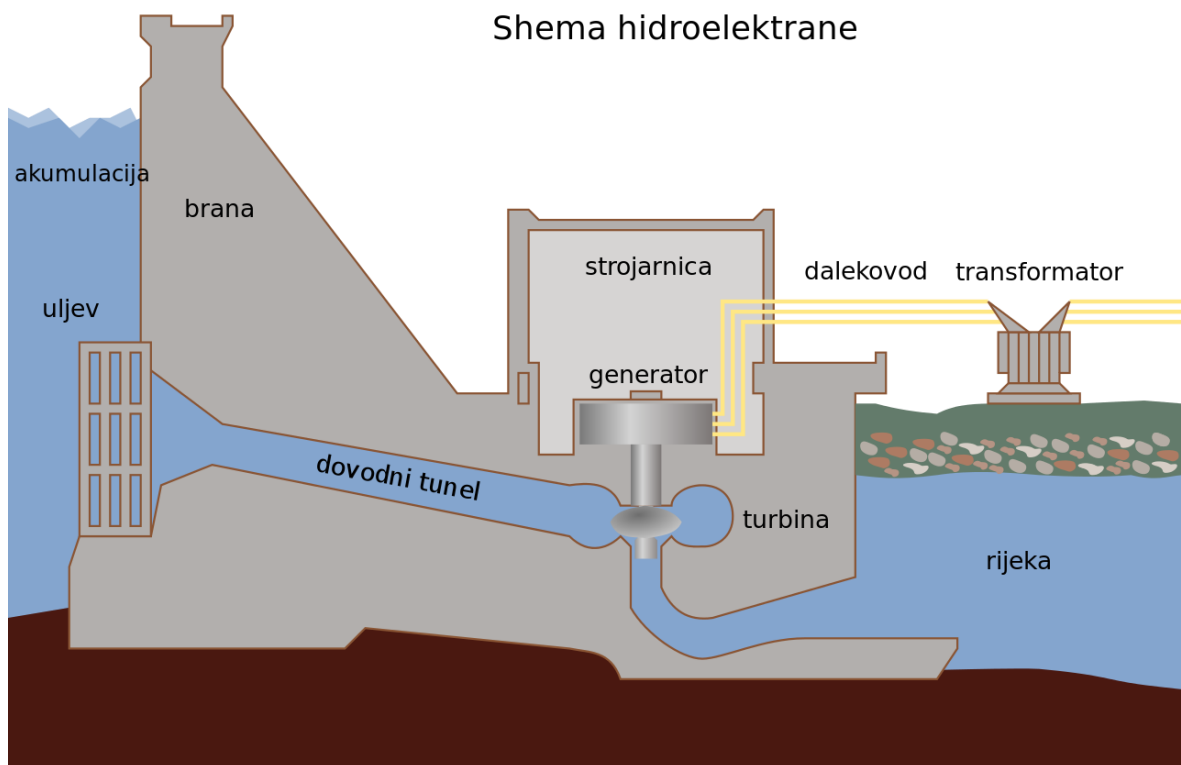
Slika 1. Hidrološki ciklus [2].

Voda je vrlo značajan faktor u proizvodnji električne energije. Kod hidroelektrana ona je upravo i glavni energent koji omogućuje pokretanje vratila turbine kako bi se proizvela električna energija. Kod termo i nuklearnih elektrana ima bitnu ulogu hlađenja.

5. HIDROELEKTRANE

Hidroelektrana je postrojenje u kojem se potencijalna energija vode pretvara u kinetičku energiju njezinog strujanja, a potom u mehaničku energiju vrtnje vratila turbine te zatim u električnu energiju u električnom generatoru. Hidroenergija je jedan od najznačajnijih obnovljivih izvora energije. Tijekom posljednjih 30-ak godina proizvodnja u hidroelektranama je utrostručena, ali još uvijek kapacitetom zaostaje za nuklearnim i termoelektranama. Razlog tome je što takva proizvodnja energija ima neka prirodna ograničenja. Jedan od glavnih problema je što mora postojati obilan izvor vode kroz cijelu godinu jer je skladištenje električne energije skupo, a na nekim mjestima je potrebno graditi brane i akumulacije da bi se poništili utjecaju oscilacija vodostaja.

Prednost hidroelektrana je što kad je jednom izgrađena, nije potreban novac za skuplje gorivo, ne stvara se opasan otpad i stvara se gotovo zanemarljiva količina stakleničkih plinova. Shema hidroelektrane prikazana je na slici 2.



Slika 2. Shema hidroelektrane [3].

5.1. OSNOVNI DIJELOVI HIDROELEKTRANE

Hidrotehničkim sustavom se nazivaju svi dijelovi koji služe za prikupljanje vode, njeno dovodenje i odvođenje te pretvorbu njezine energije. U osnovne dijelove hidroelektrane ubrajaju se: brana, zahvat vode, dovod vode, vodena komora, tlačni cjevovod, vodene turbine, sustav zaštite od hidrauličkog udara, generator, strojarnica, rasklopno postrojenje te odvod vode.

5.1.1. Brana

Brana je hidrotehnička građevina izgrađena preko riječne doline ili korita radi iskorištavanja vodene mase, rjeđe se naziva pregrada. Branom se stvara akumulacijsko jezero ili privremeno zadržavanje vode, kojemu je namjena upravljanje vodenim tokom radi učinkovitije obrane od poplava i korištenja vode za vodoopskrbu i druge razne namjene. Osnovni dijelovi brane su: tijelo, preljev, ispusti i slapišta. Tijelo brane preuzima tlak i sve sile koje djeluju na branu i prenosi ih na dno i korita. Najviša površina brane je kruna brane kojom završava gornji dio tijela. Preljevi su smješteni na najvišoj visini umjetnog jezera i služe za odvod poplavnih voda iz jezera u riječno korito. Tako se najviša točka brane, tj. kruna štiti od prelijevanja. Ispusti služe za pražnjenje umjetnog jezera, za iskorištavanje vode iz jezera, a kroz njih se može iz jezera ispirati i nataloženi nanos. Ispusti prolaze kroz tijelo brane ili bočni dio pregradnoga mjesta brane. Slapišta služe za rasipanje energije vodenog mlaza koji prelazi preko preljeva ili kroz ispust. Na slici 3 je prikazana Hooverova brana na rijeci Colorado u SAD-u visoka 221 metar.



Slika 3. Hooverova brana [4].

5.1.2. Vodne turbine

Vodna turbina je energetska stroj u kojemu se potencijalna energija vode pretvara u kinetičku energiju, a ta kinetička energija u mehanički rad za pogon električnog generatora. Što se tiče konstrukcije, ne razlikuje se od ostalih turbina. Sastoji se, u osnovi, od kućišta sa statorskim lopaticama te rotora. U reakcijskoj ili pretlačnoj turbini zakretni moment rotora je posljedica sile koja nastaje promjenom količine gibanja i djelovanjem reakcijske sile uvjetovane razlikom tlaka. U akcijskoj turbini ili impulsnoj zakretni moment rotora je posljedica sile koja nastaje promjenom količine gibanja zbog skretanja mlaza u rotoru.

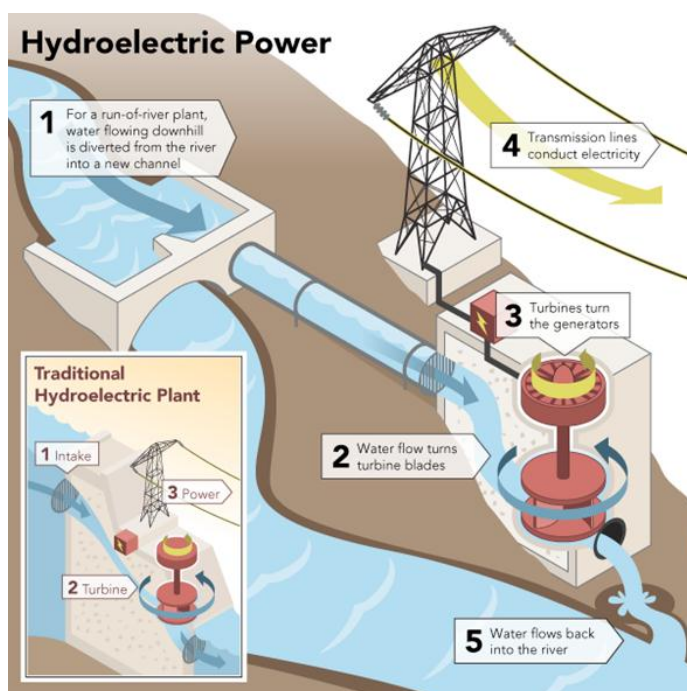
Reakcijske turbine mogu biti radijalne, aksijalne, radijalno – aksijalne i dijagonalne, a akcijske su tangencijalne. Njihova vrsta ovisi o smjeru strujanja vode. Kaplanova turbina se koristi za iskorištavanje vodnih potencijala s malim geodetskim padovima i velikim protocima, a za srednje geodetske padove i protoke dijagonalna Deriazova turbina te radijalna ili radijalno – aksijalna Francisova turbina. Za velike geodetske padove i razmjerno male protoke se koristi tangencijalna Peltonova turbina. Pumpno – turbinski stroj vrsta je vodne turbine koja može raditi kao pumpa u doba manje potrošnje električne energije ili kao turbina u doba vršne potrošnje energije.

5.2. VRSTE HIDROELEKTRANA

Hidroelektrane se dijele prema smještaju, načinu korištenja vode, padu vodotoka, smještaju strojarnice. U ovom radu će biti obrađene prema načinu korištenja.

5.2.1. Protočne hidroelektrane

Kod protočnih hidroelektrana koristi se kinetička energija vode za pokretanje turbina. To se postiže time što vode iz akumulacijskog jezera protječe kroz postrojenje i dalje nastavlja svojim prirodnim tokom što je prikazano na slici 4. One nemaju uzvodnu akumulaciju ili se njihova akumulacija može isprazniti za manje od dva sata radne nazivne energije. One su vrlo jednostavne izvedbe, ali njihov nedostatak je što su vrlo ovisne o trenutnom protoku vode. Njihova prednost može biti mali utjecaj na okoliš ukoliko se ne ugrožava fauna i što nema dizanja razine podzemnih voda.



- 1 – Kod protočne elektrane, voda koja teče nizbrdo se preusmjerava iz rijeke u novi kanal
- 2 – Tok vode okreće lopatice turbine
- 3 – Turbina pokreće generator
- 4 – Prijenosne linije prenose električnu energiju
- 5 – Voda otiče natrag u rijeku

Slika 4. Shema protočne hidroelektrane [4].

5.2.2. Akumulacijske hidroelektrane

Akumulacijske hidroelektrane su jedan od najčešćih načina dobivanja električne energije iz energije vode. Na slici 5. je prikazana HE Peruća sa svojom akumulacijom. Hidroelektrana ima branu, a od akumulacijskog jezera dolazi potencijalna energija te kada je potrebno se voda dovodi do vodne turbine i generatora kako bi se proizvela električna energija. Postoje dvije izvedbe: pribranska i derivacijska. Nedostatak je što tijekom ljetnih mjeseci prirodni dotok zna postati premali za funkcioniranje hidroelektrana te je tada potrebno zatvoriti branu i održavati razinu vode koja je biološki minimum. Društveni i ekološki problemi takvih elektrana su potapanje zemljišta. Također, potopljeno bilje truli te se tako proizvodi metan.



Slika 5. HE Peruća sa svojom akumulacijom [4].

5.2.3. Reverzibilne hidroelektrane

Kod reverzibilnih hidroelektrana postoje dva skladišta vodene mase, za razliku od konvencionalnih gdje voda protječe iz akumulacijskog jezera kroz postrojenje i nastavlja dalje svojim prirodnim tokom. Skladišta vodene mase su gornja i donja akumulacija. Gornja akumulacija je zapravo akumulacijsko jezero i njome se osigurava akumulacija vode koja protječe kroz branu i proizvodi električnu energiju. Kada voda izlazi iz hidroelektrane ulijeva se u drugo akumulacijsko jezero umjesto da se vraća svojem prirodnom toku i to se naziva donjom akumulacijom.

Kao donja akumulacija se koriste prirodni ili umjetni spremnici. Kako se reverzibilna turbina može ponašati i kao puma i kao turbina, u doba male potrošnje električne energije, voda se crpi iz donje u gornju akumulaciju. Zbog potrošnje električne energije se to najčešće događa noću kada je potrošnja energije manja te se tako omogućuje da se ponovno dobije oko 70% do 85% električne energije dobi ponovno.

Relativno niska gustoća energije gornjeg pumpanog spremnika iziskuje ili veliku količinu vode ili veliku razliku u visini između dvaju spremnika. Npr., 1 000 kilograma vode na vrhu sto metara visokog tornja ima potencijalnu energiju od oko 0,272 KWh. Jedini način da se dobije značajnija količina električne energije je taj da velika količina vode bude na što višem mjestu iznad donjeg spremnika. Na nekim područjima ovo se pojavljuje prirodno, a na nekim je čovjek to omogućio svojim djelovanjem[11].

Hidrauličko skladištenje energije jedan je od najraširenijih načina, a koristi se u reverzibilnim hidroelektranama. U fazi skladištenja voda se pumpa iz donjeg bazena, a u fazi proizvodnje se kinetička energija vode pretvara u mehanički rad turbine te pokreće generator koji proizvodi električnu energiju. Shema je prikazana na slici 10.

Reverzibilne hidroelektrane su najraširenija metoda za pohranu jer imaju niske troškove, visoku učinkovitost i dugi životni vijek. U svijetu postoji oko 104 GW instaliranih reverzibilnih hidroelektrana, a prva je izgrađena u Francuskoj.

Nedostatak ovakvog načina skladištenja je što moraju postojati dvije akumulacije. Reverzibilne hidroelektrane danas imaju takav oblik jer su prve nastale u planinskim područjima te je tako jedna akumulacija morala biti gore, a jedna dolje.

5.3. PRIMJERI HIDROELEKTRANA

Najveća hidroelektrana na svijetu je elektrana „Tri klanca“ u Kini koja zadovoljava 11% energetske potrebe Kine. Hidroelektrana „Itaipu“ na granici Brazila i Paragvaja je po proizvodnji električne energije najveća na svijetu, dok je jedna od najpoznatijih „Hooverova“ brana na rijeci Colorado u SAD-u.

5.3.1. Hidroelektrana „Tri klanca“

Hidroelektrana „Tri klanca“ je hidroelektrana na rijeci Jangce koja je treća najduža rijeka na svijetu. Ima najveću instaliranu snagu na svijetu koja iznosi 22 500 MW. Hidroelektrana je krenula s gradnjom 1994. godine, a svih 26 vodnih turbina je počelo s upotrebom za proizvodnju električne energije 30. listopada 2008. godine. Hidroelektrana ima 32 vodne turbine od kojih svaka ima snagu od 700 MW te sa dva električna generatora, svaki od 50 MW, čini konačnu instaliranu snagu.

Sama hidroelektrana je ima veliki ekološki doprinos u Kini jer smanjuje emisiju stakleničkih plinova, a u Kini se gotovo sva energija dobiva izgaranjem fosilnih goriva. Ona također smanjuje pojavu čestih poplava i povećava mogućnost prijevoza robe zbog ugrađenog dizala za brodove. Česte poplave su se pojavljivale tokom monsunskih kiša na rijeci Jangce. Sama dolina rijeke je poljoprivredno područje i važno industrijsko područje te su u njejoj dolini ostvaruje čak 75% proizvodnje riže. Sama izgradnja brane je smanjila prometne troškove te mogućnost plovidbe težih brodova.

Unatoč mišljenju mnogih kako je ta hidroelektrana nužna za rast Kine u vodeću svjetsku silu, mnogi stručnjaci smatraju da bi negativni učinci mogli nadmašiti pozitivne. Tom mišljenju u prilog ide što se zbog izgradnje brane moralo raseliti 1,3 milijuna ljudi, povećano klizanje tla te potapanje mnogih arheoloških i povijesnih mjesta.

Otpribliže da bi se dobilo 1 kWh električne energije, potrebno je 366 grama ugljena. Zbog toga hidroelektrana „Tri klanca“ smanjuje potrošnju ugljena za 31 milijun tona godišnje, te smanjuje stakleničke plinove: 1 milijun tona sumporovog dioksida, 370 000 tona dušikovih oksida, 10 000 tona ugljikovog monoksida, a i značajnu količinu žive. Smanjuje se i energija za rudarenje, pranje i prijevoz rude do elektrane. Umjetno jezero je

povećalo prijevoz teglenicama za 6 puta, smanjujući tako emisiju ugljikovog dioksida za 630 000 tona. Od 2004. do 2007. ukupno je prošlo kroz brodsku prevodnicu 198 milijuna tona robe.²

5.3.2. Hidroelektrana „Itaipu“

Hidroelektrana „Itaipu“ na rijeci Parani, na granici Brazila i Paragvaja, je po proizvodnji električne energije najveća na svijetu. Njena maksimalna godišnja proizvodnja je oko 94,7 TWh. Za usporedbu veličine proizvedene energije, da bi Hrvatska potrošila toliku količinu energije bi bilo potrebno 6 godina. Ukupna instalirana snaga iznosi 14 000 MW, sa ugrađenih 20 električnih generatora svaki od 700 MW čime pokriva 95% paragvajskih i 25% brazilskih potreba.

Suradnja obje zemlje je bila nužna tokom izgradnje. Izgradnja je započela 1978. godine te je bila u pogonu od 1991. Od tog trenutka je proizvodnja energije stalno rasla. Objе zemlje jednako ulagale u izgradnju brane te su i proizvodne jedinice instalirane postupno, po jedna sa svake strane. Korištene su Francisove turbine sa snagom od 700 MW.

Njenom izgradnjom se je oko 10 000 obitelji moralo preseliti te je dio nacionalnog parka morao biti zatvoren zbog umjetnog jezera.

Umjetno jezero Itaipu je sedmo po veličini u Brazilu. Nakon izgradnje je provedena studija rijeke Parane te je utvrđeno da postojeća akumulacija nema značajnijeg utjecaja na okoliš. Nakon završetka radova jezero je postupno punjeno oko dva tjedno, a društvo za zaštitu okoliša je konstantno obilazilo okolne terene i spašavalo brojne životinjske vrste.

5.3.3. Hooverova brana

Hooverova brana je brana na rijeci Colorado između dviju američkih saveznih država Arizone i Nevade. Brana je visoka 221,4 m, a duga 379 m. Njeno umjetno jezero Mead ima površinu 640 km² i kapacitet 35,2 km³, a stvoreno je s branom. U strojarnici je

² https://hr.wikipedia.org/wiki/Hidroelektrana_Tri_klanca#Utjecaj_na_okoli.C5.A1

ugrađeno 17 Francisovih turbina s instaliranom snagom 2 080 MW, a godišnja proizvodnja električne energije je oko 4 200 GWh.

Radovi brane su započeli 1931. godine, a branu je u pogon 30. rujna 1935. pustio američki predsjednik Franklin Delano Roosevelt. Sama proizvodnja električne energije je započeta 1936. godine, a posljednja vodna turbina je ugrađena 1961.

Sam projekt je vrlo uspješno izveden i dovršen dvije godine prije nego što je bilo predviđeno. Plodno zemljište u donjem toku rijeke se počelo navodnjavati, osigurana je pitka voda za više od 20 milijuna ljudi te se proizvodi više od 4 200 GWh električne energije za opskrbu više od 1,3 milijuna potrošača. Također je potpomognut i razvoj Las Vegasa u metropolu turizma.

Jezero Mead nalazi se na rijeci Colorado. Većinu svoje vode dobiva od kopnjenja snijega. Priljev na jezero se kontrolira pomoću brane Glen Canyon. Prije punjenja jezera Powell iza brane Glen Canyon, rijeka Colorado se uvelike neregulirano ulijevala u Mead te je tako i samo jezero bilo više osjetljivo na sušu. Najviši vodostaj jezera Mead je izmjeren 1983. godine i iznosio je 373 metra. Od 2000. godine Colorado je doživjela trajnu sušu s prosječnim ili iznadprosječnim uvjetima te tako pada i razina vode u jezeru Mead što utječe na nemogućnost isporuke dovoljne količine vode. Današnji vodostaj jezera Mead iznosi 328 metara.

6. TERMOELEKTRANE

Termoelektrane su energetska postrojenja koja svoju energiju dobivaju sagorijevanjem goriva, na način da proizvode paru koja pokreće turbinu, a zatim i generator električne energije. Njihova osnovna namjena je proizvodnja i transformacija primarnih oblika energije u koristan rad koji se pretvara u oblik mehaničke energije koja se dalje iskorištava za proizvodnju električne energije.

Toplinski stroj vrši pretvorbu topline u mehanički rad. Kemijska energija se pretvara u toplinsku koja se predaje nekom radnom mediju koji služi kao prijenosnik te energije u energiju vrtnje.

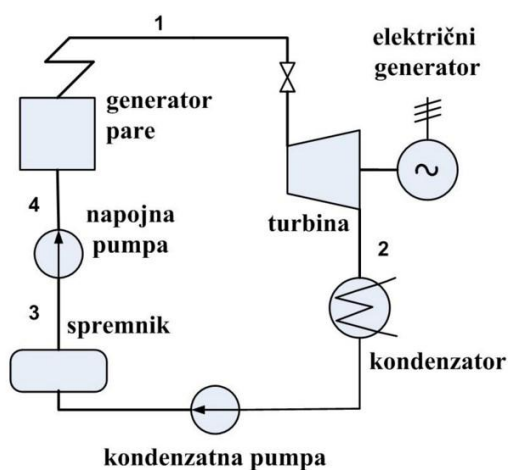
Glavna podjela termoelektrana je prema vrsti pokretača. Pokretač je stroj koji prvi pretvara neki oblik energije u mehaničku energiju. Prema njima termoelektrane dijelimo na: plinsko – turbinsko postrojenja, parno – turbinsko postrojenja te kombinirana postrojenja.

Voda ima najveći značaj kod parno – turbinskog postrojenja. Ona se mora konstantno voditi do parnog kotla kako bi se pretvorila u vodenu paru tako da hladi kondenzator. Ta voda se najčešće uzima iz obližnjeg mora, jezera ili rijeke te se nakon zagrijavanja vraća u isti izvor.

6.1. PARNO – TURBINSKO I PLINSKO - TURBINSKO POSTROJENJE

Najveći udio proizvedene električne energije u svijetu upravo dolazi iz parnih termoelektrana. Pripremljena fosilna goriva, npr. ugljen, derivati nafte, prirodni plin, itd., dovode se na ložišta parnih kotlova gdje se kemijska energija goriva pretvara u unutarnju toplinsku energiju vodene pare. Na ložišta je potrebno dovoditi zrak u velikim količinama, a parnom kotlu treba osigurati neprekidno dovođenje vode radi njezine pretvorbe u vodenu paru kako bi se osigurao proces izgaranja. Plinovi izgaranja napuštaju parni kotao i odvođeni su u okoliš kao i ostali kruti ostaci.

Vodena para nakon njezine proizvodnje u parnom kotlu sadrži unutarnju toplinsku energiju. U današnjim modernim termoelektranama parametri pare prelaze temperaturu od 500 °C uz pretlak viši od 200 bar. Unutarnja toplinska energija vodene pare pretvara se u kinetičku u parnoj turbini, a zatim se ta energija pretvara u mehaničku vrtnjom rotora turbine. Na izlazu iz turbine iskorištena vodena para završava u kondenzatoru gdje oduzimanjem topline kondenzira u vodu i napojnom crpkom se odvodi ponovno na ulaz parnog kotla. Time je zaokružen vodno – parni kružni tok, kako je prikazano na slici 7.

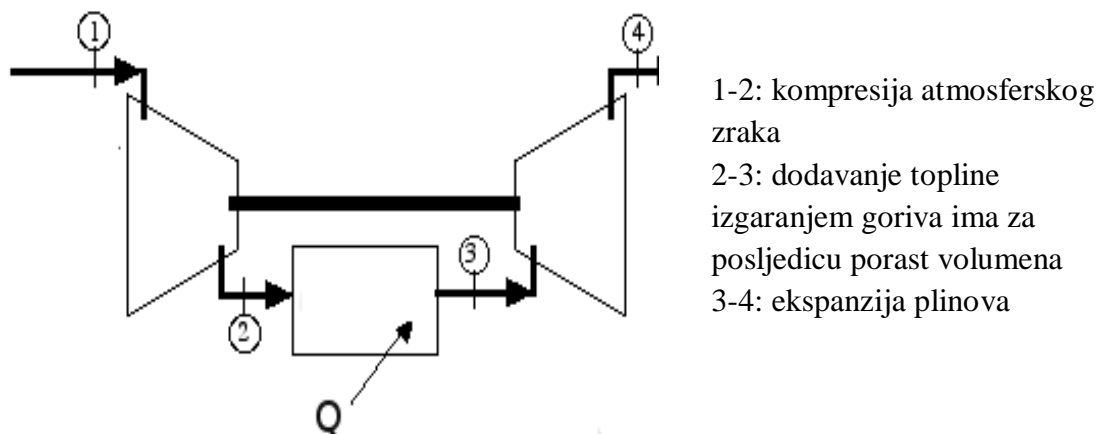


Slika 7. Shema parno-turbinskog postrojenja [5].

Ukupan stupanj djelovanja elektrane je iskazan omjerom proizvedene električne energije i energije nositelja energije na ulazu u elektranu, te je on i najvažniji energetska podatak svake elektrane. Pri porastu opterećenja postupno raste i stupanj djelovanja, a pri opterećenju između 75 i 85 % doseže svoj maksimum. Bitno je ekonomično korištenje termoelektrane kako se ne bi trošilo više jedinica ulazne energije za proizvodnju jednog kilovatsata isporučenog iz elektrane. Najmodernije termoelektrane dosežu stupanj djelovanja nešto preko 40 %.

Plinsko – turbinsko postrojenje koristi dinamički tlak od protoka plinova za direktno upravljanje turbinom. Proces koji se događa u plinskoj turbini nije toliko različit od procesa u parnoj turbini. Razlika je u mediju koji ekspandira i postupak dobivanja radnog medija. Nadalje, porast volumena puno je veći u plinskoj turbini, a pad entalpije manji. Kako bi povećali stupanj iskorištenja, mora se povećati temperatura medija koji ulazi u turbinu. Pri tom zagrijavanju se javlja problem hlađenja, posebno lopatica. Da bi se ohladile lopatice koristi se komprimirani zrak iz kondenzatora, ali takvo hlađenje će smanjiti i snagu postrojenja.

Svako plinsko – turbinsko postrojenje sastoji se od kompresora, komore za izgaranje i plinske turbine, što je prikazano na slici 8. Vrući plinovi izgaranja ekspandiraju kroz turbinu i predaje energiju koja se pretvara u mehanički rad. Najveći dio energije se troši na pogon kompresora, koji dobiva pogon od turbine preko zajedničkog vratila. Preostali dio energije se može upotrijebiti za pogon na različite načine, npr. za pogon nekog radnog stroja ili proizvodnju električne energije pomoću generatora.



Slika 8. Shema plinsko-turbinskog postrojenja

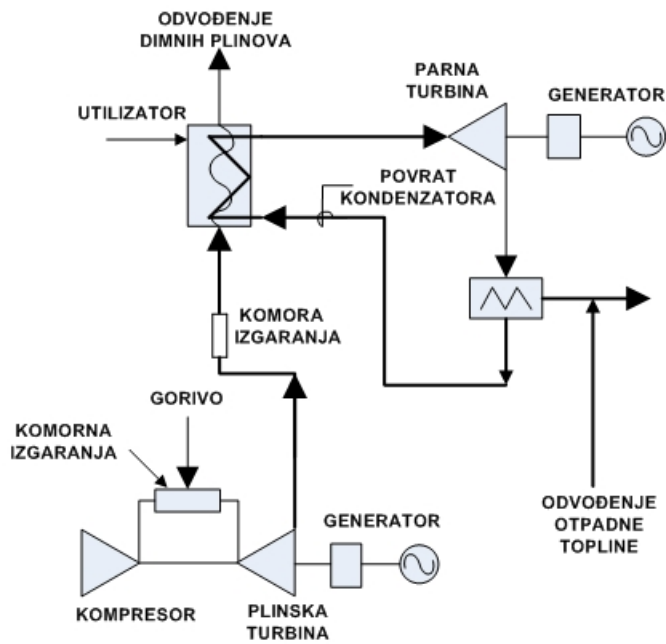
Prednost ovakvog postrojenja bi bila velika specifična snaga, niska cijena, može raditi bez vode, brzo se može pustiti u pogon te može koristiti različita goriva. Mane su velika specifična potrošnja goriva, visoka temperatura ispušnih plinova i visoka razina buke, a glavna mana je to što kako bi povećali stupanj djelovanja moramo primijeniti sustave s kojima se gube glavne prednosti.

6.2. KOMBINIRANO POSTROJENJE

Kombinirano postrojenje, prikazano shemom na slici 8., ima oboje, plinsku i parnu turbinu te parni kotao. Plinske turbine su ložene prirodnim plinovima, a parna turbina koristi iscrpljeni plin iz plinske turbine kako bi se proizveo elektricitet. Osnova namjena ovih postrojenja je da se iskoriste plinovi na izlazu iz turbine. Ti plinovi dosežu vrlo visoke temperature i mogu biti korišteni kao sredstvo koje će grijati vodu i proizvesti vodenu paru za parnu turbinu. Samim time se i povećava iskoristivost procesa, a ona u takvim postrojenjima doseže do 60%.

U kombiniranom postrojenju kompresor komprimira zrak i šalje u komoru izgaranja, a istovremeno se dovodi i gorivo za izgaranje. Plinovi izgaranja vrlo visoke temperature se odvede u plinsku turbinu gdje ekspandiraju i pokreću vratilo rotora plinske turbine. Vratilo pokreće generator električne struje i proizvodi električnu energiju. Nakon ekspanzije se ispušni plinovi odvede u generator pare na otpadnu toplinu, tzv. utilizator.

Na izlazu iz plinske turbine ostaje dosta neiskorištenog zraka zato što je kod plinske turbine prisutan vrlo visok omjer zrak/gorivo kako bi se ohladile lopatice turbine. Taj se zrak zatim koristi za izgaranje dodatnog goriva u utilizatoru. U utilizatoru se napojna voda zagrijava do isparavanja i pregrijava na zadane parametre. Ta pregrijava para odlazi iz generatore pare u parnu turbinu te ekspandira i predaje mehanički rad generatoru električne struje. U kondenzatoru para kondenzira na već rashlađenoj temperaturi. Nakon kondenzacije voda se vraća na ponovno zagrijavanje u utilizator.



Slika 9. Shema kombiniranog postrojenja [5].

Bitno je da je razlika ogrjevnog i rashladnog spremnika što veća, a idealan slučaj bi bio kada bi temperatura radne tvari kod odvođenja postala jednaka temperaturi rashladnog spremnika, a kod dovođenja jednaka temperaturi ogrjevnog. Kombinirana postrojenja imaju veći stupanj iskoristivosti od ostalih postrojenja. Razlog tome je što se toplina dovodi pri većoj temperaturi u odnosu na parni proces, a odvodi na nižoj u odnosu na plinski.

6.3. UGLJEN – TERMOELEKTRANE, VAĐENJE I TRANSPORT

Elektrane na ugljen, koje proizvode gotovo polovicu električne energije samo u SAD - u, imaju značajne utjecaje na količinu i kakvoću vode. Voda se koristi za ekstrakciju, pranje i ponekad transport ugljena, za hlađenje pare koja se koristi za dobivanje električne energije u elektrani, te za kontrolu onečišćenja iz postrojenja. Aktivnosti rudarenja i izgaranja ugljena, kao i zbrinjavanje otpada, također mogu imati veliki utjecaj na kvalitetu vode.

Izbor sustava hlađenja koji će se koristiti u elektrani pogonjenoj na ugljen utječe ne samo na zahtjeve vode te elektrane, nego i na učinkovitost elektrane u cjelini. Utvrđeno je da elektrane koje koriste sistem suhog hlađenja imaju veću učinkovitost od ostalih. Kotlovi također koriste male količine vode za puhanje kotla. U tom procesu se voda izliva iz kotla sa sobom noseći nečistoće i mulj koji može narušiti učinkovitost postrojenja.

Učinkovita nova tehnologija ugljena, nazvana kombinirani ciklus integriranog rasplinjavanja, je komercijalizirana. Uz smanjenje onečišćujućih tvari u zraku, ovaj proces može smanjiti potrošnju vode za 35 do 60 % u usporedbi s konvencionalnim ugljenim postrojenjima.

Ugljen se može iskopati iz dubokih podzemnih špilja, površinskih jama ili planinskih vrhova. Jedna od najdestruktivnijih metoda rudarenja je uklanjanje planina i ta metoda ima velike učinke na vodu.

U toj metodi vađenja ugljena, koristi se eksploziv za uklanjanje gornjih slojeva kamenja i zemlje iznad ugljena te se ti otpaci odbacuju u, najčešće, susjednoj dolini. Ova tehnika može zatrpiti potoke, kontaminirati lokalne izvore vode i povećati rizik od poplave. Ovisno o kvaliteti, ugljen se može ispirati vodom i kemikalijama za uklanjanje sumpora i nečistoća prije nego što se počne koristiti u elektrani. Prema procjeni američkog instituta za energiju, ukupna količina vode koja se troši u rudarstvu kreće se od 265 do 980 milijuna litara dnevno [18].

Nakon ekstrakcije, ugljen se mora transportirati u elektranu. Dok veći dio tog ugljena putuje vlakom ili kamionom, neki putuju cjevovodima. Ta metoda uključuje

pumpanje vode s finim ugljenom na velike udaljenosti. Cjevovodi povlače stotinu galona³ vode za svaki megavat-sat proizvedene električne energije.

³ 1 galon = 3,785 litara

6.4. HLAĐENJE TERMOELEKTRANA

U termoelektrana, kao što je već prethodno spomenuto, voda ključa kako bi se stvorila para koja tada okreće lopatice turbine kako bi se proizvela električna energija. Temperatura koja se koristi za ključanje vode može doći iz izgaranja nekog goriva, od nuklearnih reakcija, ili izravno iz sunčevih ili geotermalnih izvora topline u podzemlju. Nakon što para prođe kroz turbinu, mora se ohladiti prije nego što se može ponovno koristiti. Hladna voda učinkovitije hladi paru i omogućuje učinkovitiju proizvodnju.

Iako sve termoelektrane koriste vodu za generiranje pare za proizvodnju električne energije, svi sustavi elektrana ne koriste vodu za hlađenje. Postoje tri glavne metode hlađenja: jednokratna metoda (sustav s protočnim vodama), zatvorena petlja (optočni sustav) i suho hlađenje od kojih prve dvije koriste vodu kao rashladni element.

Sustavi s protočnim vodama odvođe vodu iz obližnjih izvora, cirkuliraju kroz cijevi kako bi apsorbirali toplinu iz pare u kondenzatorima i ispuštaju tada topliju vodu u lokalni izvor. Ovakvi sustavi su bili stekli veliku popularnost, posebno u SAD-u, zbog njihove jednostavnosti, niske cijene i mogućnosti postavljanja elektrane na mjestu s obilnom količinom rashladne vode. Novije elektrane rjeđe koriste ovaj sustav zbog uništavanja lokalnog ekosustava te zbog problema nalaženja adekvatne lokacije blizu vode.

Optočni sustav ili zatvorena petlja ponovno upotrebljavaju rashladnu vodu u drugom ciklusu umjesto vraćanja te vode u njen izvor. Najčešće ti sustavi koriste rashladne tornjeve u kojima struji okolni zrak preuzimajući toplinu rashladne vode i odnosi je u atmosferu. Rashladna voda ponovno se crpkom rashladne vode, kada je dovoljno ohlađena, vodi u kondenzator, bez ispuštanja u okolinu. Budući da ovakvi sustavi samo povlače vodu da bi zamijenili svu vodu koja je izgubljena isparavanjem u rashladnom tornju, imaju znatno niže odvođenje vode od sustava s protočnim vodama, ali imaju znatno veću potrošnju vode.

7. NUKLEARNE ELEKTRANE

U nuklearnim elektranama se nuklearna energija pretvara u električnu energiju. Nuklearni reaktor pretvara nuklearnu energiju u unutarnju toplinsku energiju nositelja topline. Nositelj topline kruži reaktorom i parogeneratorom, a parna turbina se pokreće pomoću vodene pare koja se dobila u parogeneratoru. Voda ima ulogu pokretanja parne turbine, kao i kod termoelektrana, te služi kao rashladno sredstvo kod posebne vrste reaktora.

Najbitnije komponente nuklearnog reaktora su: odgovarajuća masa nuklearnog gorivog materijala, sredstvo za usporavanje neutrona na brzinu kojom prodiru u jezgru tzv. moderator, uređaj za upravljanje i regulaciju toka neutrona tzv. regulacijski štapovi, sredstvo za odvođenje topline te barijere za zaštitu od radioaktivnog zračenja.

Lančana radioaktivna reakcija nastaje tako da atom U-235 apsorbira neutron, koji izaziva cijepanje jezgre atoma. Pri raspadu se razvija toplina i nova dva do tri neutrona koji mogu izazivati nova cijepanja. Uloga moderatora je da uspori brzinu neutrona kako bi izazvao novi raspad. Lančana reakcija se kontrolira regulacijskim štapovima jer oni apsorbiraju veću ili manju količinu emitiranih neutrona.

Reaktori najčešće mogu biti: lakovodni, teškovodni, RBMK, oplodni te visokotemperaturni. Najveći broj reaktora u svijetu su PWR⁴, koji su podvrsta lakovodnih reaktora.

Lakovodni reaktori ili reaktori s hlađenjem na običnu vodu, eng. Light Water Reactor – LWR, koriste običnu demineraliziranu vodu za hlađenje i kao moderator. Postoje dvije vrste lakovodnih reaktora: tlačni reaktor ili reaktor s vodom pod tlakom te kipući reaktor ili reaktor s ključalom vodom.

Tlačni reaktor koristi običnu vodu u nuklearnom reaktoru kao rashladno sredstvo i kao moderator, tj. usporivač neutrona. Nalazi se pod tlakom od 155 bar što omogućava njegovu visoku radnu temperaturu bez promjene agregatnog stanja. Rashladno sredstvo prolazi kroz parogenerator gdje predaje toplinu vodi sekundarnog kruga te zbog nižeg tlaka u sekundarnom krugu isparava. Para odlazi u parnu turbinu, a ohlađena voda primarnog kruga natrag u reaktor.

⁴ PWR – Pressure Water Reactor

Više od polovine nuklearnih elektrana imaju tlačni reaktor, a kao gorivo koriste obogaćeni uranij. U primarnom rashladnom krugu rashladna voda je pod većim tlakom od zasićenog parnog tlaka pri najvišoj radnoj temperaturi i upravo se zato hladilo ne može pretvoriti u paru. Voda se pretvara u paru tek u parogeneratoru u kojem se nalazi velik broj tankih cijevi. Kroz te cijevi pumpe tjeraju rashladni medij koji svojim prolaskom predaje toplinu sekundarnom rashladnom mediju koji kruži oko cijevi parogeneratora.. Taj sekundarni medij se pretvara u paru zbog zagrijavanja, a oslobođena para pokreće parnu turbinu. U kondenzatoru para kondenzira i vraća se u parogenerator.

Kipući reaktor ima rashladno sredstvo na nižem tlaku, oko 70 bar, što omogućava ključanje vode unutar reaktorske posude tako da para direktno odlazi u parnu turbinu. Prethodno prolazi kroz separatore vlage i sušionike pare. Para nastaje u nuklearnom reaktoru te stoga sekundarni krug i parogeneratori nisu potrebni. Reaktor ima samoregulacijsko svojstvo. To znači, da ukoliko bi prestale raditi cirkulacijske pumpe bi se povećao udio pare unutar posude te bi se povećala prirodna cirkulacija i ona je dovoljna za odvođenje topline. Povećanje snage reaktora povećava udio pare, a to smanjuje moderaciju i za posljedicu ima smanjenje snage.

Protok rashladne tekućine kroz reaktor je niži nego kod PWR jezgre zbog visoke topline isparavanja vode. Oko 15% vode ispari prilikom prolaska kroz jezgru. Kontrolni štapovi ulaze u jezgru s donje strane te se nalaze iznad jezgre reaktora. Oni reguliraju nejednoliku aksijalnu raspodjelu gustoće moderatora što uzrokuje aksijalnu ovisnost snage.

Najčešće gorivo je uran, a njegova obrada zahtijeva miniranje, mljevenje, obogaćivanje i proizvodnju goriva, od kojih svi koriste značajnu količinu vode.

8. BIOGORIVA

Biogoriva su tekuća goriva, najčešće etanol ili biodizel, koji se proizvode od biljnih ili životinjskih izvora pod nazivom biomasa. Biomasa obuhvaća svu živuću ili donedavno živuću materiju, biljnog ili životinjskog porijekla, koja se može koristiti kao gorivo ili za industrijsku proizvodnju.

Biogoriva na bazi hrane, kao što su celulozna biogoriva od trave ili otpada farmi nude ogroman potencijal za smanjenje potrošnje nafte i emisije stakleničkih plinova. Na primjer, najbolji etanol na bazi celuloze može proizvesti 90 % manje emisija globalnog zagrijavanja u usporedbi s benzinom. Oko 40 % uzgojenog kukuruza u SAD-u se koristi kao etanol u benzinu.

Najviše etanola na bazi kukuruza se u SAD proizvodi u državama Illinois, Iowa i Minnesota. Ti dijelovi zemlje su pogodni za razvoj kukuruza zbog čestih kiša, ali poljoprivrednici prema zapadu također ga pokušavaju uzgajati. Na zapadu se puno vode troši za njegovo navodnjavanje te se procjenjuje da je potrebno 2 m³ vode da bi se navodnio kukuruz potreban za 4 litre benzina.

Utjecaj proizvodnje biogoriva na vodne resurse nije gotov kada je kukuruz ubran. Značajne količine vode su potrebne kako bi se usjev pretvorio u gorivo. Postrojenja za proizvodnju biogoriva mogu uzrokovati probleme lokalnih vodnih resursa čak i u kišnim područjima.

Korištenje vode u postrojenjima za proizvodnju biogoriva pada, pogotovo u nekim novijim objektima s poboljšanom opremom. Trenutna potrošnja iznosi oko tri galona vode po galonu proizvedenog goriva. Ipak, to je još uvijek više nego dvostruka količina vode nego što je potrebno za pročišćenje ulja, čije se korištenje pokušava smanjiti.

Primjerice energetskeg postrojenja Lincolnway u Iowi. Postrojenje proizvodi 50 milijuna galona etanola godišnje. Da bi se dobila ta količina koristi se oko 18 milijuna košara kukuruza i oko 150 do 200 milijuna galona vode svake godine.

9. UTJECAJ ELEKTROENERGETIKE NA OKOLIŠ

Potražnja za energijom sve je veća i u budućnosti će se još i više povećavati. Nužno je osigurati dovoljno energije da bi se zadovoljila potražnja i povisila učinkovitost. Okoliš za sada trpi posljedice energetske opskrbe.

9.1. UTJECAJ HIDROELEKTRANA NA OKOLIŠ

Najvažniji dio svake hidroelektrane je njezina brana i njoj se posvećuje posebna pažnja tokom izrade, ali baš zbog svoje važnosti često ima i najviše negativnih utjecaja na okoliš. Jedan od negativnih utjecaja je što prekida kontinuitet toka rijeke. Brane sprječavaju kontinuitet životnog prostora za ribe i druge vrste jer se onemogućuje migracija i razmnožavanje svog životinjskog svijeta koji je nakon izgradnje brane razdijeljen na dva dijela. Taj problem se pokušava riješiti pomoću izgradnje tzv. staza za ribe, ali su rijetko kada funkcionalne ili ih ribe uopće ne koriste.

Brana uzrokuje promjenu životnih uvjeta na mjestu na kojem je izgrađena jer se prirodni riječni tok mijenja u umjetni ili hibridni ekosustav. Akumulacija je, kao i prirodno jezero, stajačica, ali bitno se razlikuje u svojoj bioraznolikosti. Za razliku od prirodnog jezera, akumulacija ima vrlo ogoljenu obalnu zonu zbog stalnih oscilacija razina vode, a upravo je obalna zona kod prirodnih jezera područje najveće bioraznolikosti. Potapanjem riječnog toka uzvodno od brane se mijenjaju uvjeti staništa i populacije jer su sve do izgradnje akumulacije bili naviknuti na tekuću rijeku, a sada se moraju priviknuti na životne uvjete koje se sobom nosi umjetno jezero. Samo nekolicina vrsta može preživjeti na dnu novonastalih akumulacija. Uz to akumulacije postaju i izvori CO₂ i metana koji znatno pridonose efektu staklenika. U samim akumulacijama i u riječnom toku nizvodno dolazi do nakupljanja i bioakumulacije neurotoksina metil – žive u hranidbenim lancima, što ima negativan učinak po zdravlje lokalnog stanovništva koji koristi ribu iz te rijeke ili akumulacije u svojoj prehrani. Živa ostaje kao otpadni dio nekih procesa te se može distribuirati kroz različite procese, npr. atmosferske emisije žive mogu dospjeti u životnu sredinu putem depozita u zemljištu ili vodi. Kada živa dođe u slatkovodnu vodu ili ocean, ili se nataloži u sedimentima i zemlji, postaje dio biokemijskog ciklusa i transformira se u visoko-otrovnu formu metil – žive.

Akumulacije utječu na promjenu temperature vode u riječnom toku nizvodno od brane. Najčešće se brane grade s donjim ispuštom vode iz akumulacije jer se tako najbolje iskorištava energetska potencijal akumulirane vode. Voda koja se ispušta iz akumulacije je znatno hladnija u odnosu na temperaturu koju bi rijeka imala u to doba godine, u ovom slučaju ljeti, jer su temperaturne promjene u dubljim slojevima akumulacije manje. Suprotno, zimi voda koja se ispusti iz akumulacije je daleko toplija nego kako bi inače bila u to doba godine. Smanjenje temperaturnih oscilacija također negativno utječe na sav život nizvodno od brane jer je sav živi svijet bio naviknut na sezonsku promjenu temperature vode.

Brana mijenja režim pronosa sedimenta u rijeci. Uzvodno od brane se sediment sve više taloži i nakuplja te tako smanjuje dubina akumulacije. Nakupljanjem sedimenta dolazi do uništavanja područja za mriješćenje riba te život školjaka. Samim smanjenjem dubine dolazi i do problema iskorištavanja energetske potencijala akumulacije te do pada učinkovitosti hidroelektrane. Nizvodno od brane je obrnuto, sedimenta ima sve manje te to uzrokuje eroziju riječnog korita i obala. Produblivanjem korita rijeke dolazi do pada razine podzemnih voda što za posljedicu ima sušenje šuma, zarastanje močvara, slab urod poljoprivrednih područja zbog manjka podzemnih voda.

Da bi se povećala učinkovitost hidroelektrana, rijekama se često skraćuju meandri te uklanjaju riječni otoci, tzv. kanaliziranjem. Da bi postrojenje radilo učinkovito, dno i obale se utvrđuju betonskim „zavjesama“, a sve pukotine i jame popunjuju kako ne bi došlo do nekontroliranog propuštanja vode. Tako se smanjuje ili potpuno prekida komunikaciju podzemnih voda i površinskih, te ugrožava bogatstvo flore i faune.

Autor navodi primjer - Hidroelektrane Lešće koja je izgrađena na Donjoj Dobri. Planovi za izgradnju su postojali još 1980-ih godina, ali je njena izgradnja započeta tek 2005. godine. Izgradnja je završena 2010. godine te HE Lešće pokriva oko 0,28% potrošnje električne energije u Hrvatskoj. Izgradnji se pristupilo unatoč protivljenju raznih ekoloških udruga. Udruge su bile protiv izgradnje jer su tvrdile da će stvaranje akumulacije uništiti turizam tog kraja koji se temelji na raftingu.

Već samom izgradnjom je došlo do velikih promjena u okolišu. Kao i kod izgradnje svake hidroelektrane posječeno je mnogo šume i potopljena je dolina rijeke Dobre. Izgradnja brane u međuvremenu je zahtijevala preusmjeravanje toka kroz tunel prokopan u

stijeni. Spilje i vrela morala su biti zabetonirana kako bi se spriječilo nekontrolirano otjecanje vode. Prirodni tok rijeke je uništen početkom punjenja akumulacije.

Temperatura Dobre je iza hidroelektrane pala te su tako kupališta postala hladnija, što predstavlja smetnju ribama i drugim organizmima. Naime, Donja Dobra je stanište endema čovječje ribice i ogulinske špiljske spužvice. Sada je izgradnjom brane biljni i životinjski svijet razdvojen na dvije strane.

Akumulacija vode utječe i na neposrednu atmosferu. Povećava se vlažnost zraka i smanjuje se godišnja temperaturna amplituda što dovodi do veće mogućnosti razvoja bolesti dišnog sustava, pogotovo ljeti.

Općenito, izgradnja hidroelektrana devastira okoliš i utječe na njegovo korištenje, pa bi izgradnja trebala biti bolje razmatrana, unatoč tome što je hidroenergija obnovljivi energent. Samom izgradnjom HE Lešće je primjerice uništena dolina rijeke Dobre, slika 9., i nekoliko životinjskih vrsta je ugroženo



Slika 10. Dolina rijeke dobre prije izgradnje HE Lešće [6].



Slika 11. Dolina rijeke dobre nakon izgradnje HE Lešće [6].

9.2. UTJECAJ TERMOELEKTRANA NA OKOLIŠ

Glavne količine otpada koje nastaju iz fosilnog goriva su kruti i tekući otpad. Nastaju najčešće iz rudarske industrije, pripreme goriva, obrade pepela te dimnih plinova.

Od svih vrsta termoelektrana, najveći utjecaj na okoliš imaju termoelektrane na ugljen. Ugljen sadrži više od 50% po težini i više od 70% po volumenu organskog materijala. Kvaliteta ugljena se procjenjuje prema nekoliko faktora, npr. toplinska vrijednost, količina pepela.

Glavne komponente gorivnog ciklusa ugljena kod direktnog izgaranja ugljena su dane u tablici 3. U ovoj tablici su također navedene, za svaku komponentu gorivnog ciklusa, glavne emisije u zrak i ispuštanje u odvod, opisi ostalih količina otpada i aproksimativne procjene količina otpada. Kvantitativne procjene za kruti otpad napravljene su za postrojenje na ugljen koje ima efikasnost konverzije od 38%, uporabom toplinske vrijednosti od 8 000 kWh/t, volumenom pepela od 7%, gustoće od 6 600 kg/m³ i sumpora od aproksimativno 1%. Kako ovi parametri mogu značajno varirati kod različitih ležišta ugljena i načina kopanja, pripremanja i prijevoza ugljena, najvjerojatnije postoji velika raznolikost za različita nalazišta ugljena u različitim državama. [3]

Spaljivanje ugljena emitira velike količine onečišćujućih tvari, uključujući sumporni dioksid, ugljični dioksid, dušikov oksid i živu. Sumporni i dušični oksidi mogu se miješati sa kišom kako bi nastale kisele kiše. One povećavaju kiselost jezera i potoka te može naštetiti, ili ubiti, razne biljke i životinje. Živa je snažan neurotoksin koji narušava razvoj mozga kod dojenčadi i djece, a povezan je i sa problemima srca. Nakon emitiranja u zrak, živa pada na zemlju i akumulira se u vodenim tijelima, a potom u tkivima ribe, ljudi i životinja koji konzumiraju te ribe.

Pepeo od ugljena također ima posljedice na vodu, a elektrane ugljena emitiraju ga u velikim količinama. Otpad od pepela i mulja se često odlaže u neosnovanim odlagalištima i rezervoarima. Teški metali i otrovne tvari sadržane u ovom otpadu mogu zagađivati opskrbu pitkom vodom i naštetiti lokalnim ekosustavima.

Prirodnom plinu se daje velika prednost kao gorivu u proizvodnji električne energije. Njime se smanjuje emisija CO₂, ali se ta prednost bitno umanjuje ako se uzme u obzir ispuštanje metana tokom ekstrakcije plina, prerade i dopreme.

Komponenta gorivnog ciklusa	Emisije u zrak ili ispuštanja u vodu	Otpadi bez emisija
Kopanje ugljena: - površinsko	Odvodna voda koja sadrži otopljene krute tvari, suspendirane krutine i kiseline	10 ⁷ t krutog otpada
	- duboko Kisela/slana voda	10 ⁵ t krutog otpada
Priprema ugljena	Ispuštanje čestica i „crne vode“ u zrak	10 ⁵ t krutog otpada
Prijevoz	Emisije u zrak iz vlakova, šlepera i/ili kamiona	Kruti i opasni otpad transportne djelatnosti
Izgaranje u elektrani	CO ₂ , NO ₂ , SO ₂ , Hg, otpadna toplina, ostali metali i organski spojevi	3 x 10 ⁵ t šljake i lebdećeg pepela koji sadrže metale u tragovima i količine reda GBq radionuklida
	Otpadna toplina i otpadne vode	Sediment kotlovske vode može sadržavati opasni otpad
Izgaranje iz elektrane s odsumporavanjem dimnih plinova	Isto kao gore, ali s niskim emisijama sumpora	Isto kao gore plus 4x 10 ⁵ t CaSO ₄ i 5 x 10 ⁴ t Ca(OH) ₂
Izgradnja elektrane i raspremanje		Građevinski otpad, mogućnost materijala kontaminiranog azbestom, otpad od sanacije tla

Tablica 3. Glavne emisije, kruti i tekući otpad kao rezultat direktnog i modificiranog ciklusa izgaranja ugljena u proizvodnji električne energije. Sve količine otpada procjenjene su na godišnjoj bazi od 1 000 MW(e) [7].

Kao što je ranije rečeno, termoelektrane su veliki potrošači vode, a najveći dio rashladne vode se troši na hlađenje turbinskih kondenzatora. Ovisno o smještaju termoelektrane, sustav hlađenja se može izvesti kao protočni i optočni.

Oba sustava kao posljedicu imaju povećanje temperature za 2 do 3 °C obližnje vode jer se zagrijana voda vraća natrag na njen izvor. Takvo povećanje temperature uzrokuje: smanjenje razine otopljenog kisika, povećanje toksina, gubitak biološke raznolikosti, pad reprodukcije životinja, povećanje brzine metabolizma te migracije.

Topla temperatura smanjuje razinu otopljenog kisika u vodi jer topla voda ima manje kisika od hladne vode. Takvo smanjenje može uzrokovati gušenje biljaka i životinja kao što su ribe i vodozemci što može dovesti do anaerobnih uvjeta. Topla voda omogućuje razvoj algi na površini vode, a njihov uzgoj također smanjuje udio kisika u vodi.

Uz stalni protok ispuštanja visokih temperatura iz industrije, postoji ogroman porast toksina koji postaju sastavan dio vode. Ti toksini mogu sadržavati kemikalije ili zračenje koje ima velik utjecaj na lokalnu ekologiju i čini, sve izložene, osjetljivijim na razne bolesti.

Utiskivanje biološke aktivnosti u vodu može uzrokovati značajan gubitak bioraznolikosti. Promjene u okolišu mogu uzrokovati da neke vrste organizama pomaknu svoje prirodno stanište na neko drugo mjesto zbog povećanje temperature, te obrnuto, neki organizmi se presele u topliji dio. Organizmi koji se mogu lako prilagoditi imaju prednost pred onima koji se sele iz toplijih voda i nisu toliko prilagodljivi. Topla voda može uzrokovati i migriranje određenih vrsta organizama u njima više odgovarajuće okruženje kako bi zadovoljilo svoje zahtjeve za preživljavanjem. To može rezultirati gubitkom one vrste koje ovise o njima za njihovu dnevnu prehranu jer je njihov lanac hrane prekinut.

Iznenadni termalni šok može dovesti do masovnih ubojstava riba, insekata, biljaka ili vodozemaca. Vruća voda se može pokazati povoljnima za neke vrste, ali može biti smrtonosna za druge. Mala temperatura vode povećava razinu aktivnosti, dok veća temperatura smanjuje. Mnoge vodene vrste su osjetljive na male promjene temperature, poput jednog stupnja celzijusa, koje mogu uzrokovati značajne promjene u metabolizmu organizma i ostalim nepovoljnim učincima stanične biologije.

Značajno zaustavljanje reprodukcije morskih životinja može se dogoditi zbog povećanja temperature, budući da se reprodukcija događa u određenom rasponu

temperature. Primjerice kod ribe, prekomjerna temperatura može uzrokovati oslobađanje nezrelih jaja ili spriječiti njihov normalan razvoj.

Toplinsko zagađenje povećava brzinu metabolizma organizma, jer povećava aktivnost enzima koja uzrokuje da organizam konzumira pre više hrane nego što je normalno potrebno ako se njihova okolina ne promjeni. To narušava stabilnost hranidbenog lanca i mijenja ravnotežu sastava vrsta.

9.3. UTJECAJ NUKLEARNIH ELEKTRANA NA OKOLIŠ

Kao i kod termoelektrana, nuklearne elektrane zahtijevaju neka sredstva kojima mogu potisnuti toplinu do svog sustava kondenzatora. Količina topline varira, ali u prosjeku od 60 do 70 posto toplinske energije iz nuklearnog goriva se izbacuje iz postrojenja. Neke elektrane koriste rashladne tornjeve, dok neke koriste veliku količinu vode poput umjetnog jezera ili rijeke. To negativno utječe na ekosustav u vodi. U nekim slučajevima toplina koja se „odbija“ u vodna tijela može uzrokovati fluktuacije protoka rijeka i anomalija u razini mora. U jednom istraživanju je utvrđeno da je prosječno podizanje more oko 3 mm/god kod sjeveroistočne obale SAD-a.

Plinovite emisije iz nuklearne elektrane mogu biti različitih oblika i intenziteta. Nuklearne elektrane koriste dizel generatore kao sredstvo za potpalu električne energije u hitnom slučaju. Većina ih se isprobava jednom mjesečno zbog sigurnosti njihovog pravilnog rada. Kao takvi, otpuštaju stakleničke plinove u atmosferu. Ti se plinovi uglavnom sastoje od ugljičnog dioksida, ugljičnog monoksida, dušikovih oksida i sumpornog dioksida. Osim stakleničkih plinova, ispušni plinovi iz zgrada koje sadrže radioaktivne procese su prirodno radioaktivni. Osim toga, u postrojenjima s reaktorima kipuće vode, ispušni zrak je također radioaktivan. Takvi ispusti prolaze kroz cijevi, spremnike i rekombine vodika prije ispuštanja u okoliš kako bi se osiguralo da su razine zračenja u skladu s propisima.

Možda je najlakše primjetiti utjecaj na okoliš u pogledu flore i faune. Za početak, postavljanje nuklearne elektrane zahtijeva veliko područje, po mogućnosti blizu nekog prirodnog vodenog tijela. To obično prati čišćenje šuma koje narušavaju prirodno stanište nekolicine stvorenja i postupno uznemiruju ekološku ravnotežu regije. Kako je već i spomenuto, stvorenja i biljke u vodi odumiru zbog povećanja temperature vode, ali i zbog povećane količine sumpornog dioksida u zraku što uzrokuje nastanak kiselih kiša. One dodatno onečišćuju površinske vode, smanjuju produktivnost tla i negativno utječu na vegetaciju regije i ljudsko zdravlje.

Voda se kod nuklearnih reaktora s vodom pod tlakom vodi odvojeno od reaktora, što omogućava vodi da ne bude radioaktivna. Nuklearni sustavi za hlađenje su dizajnirani tako da ukoliko cijevi počnu curiti, lokalna voda teče u postrojenje, a ne prolijeva se radioaktivna voda. Radioaktivno kontaminirana voda može se zatim ispustiti u lokalne

izvore vode nakon tretmana u tekućim radijskim sustavima ako su radioaktivni ispusti ispod državnih granica. U slučaju velikih nesreća, kao npr. pregrijavanje reaktora, nuklearna elektrana bi trebala imati zalihu vode za hitne slučajeve koja bi nastavila hladiti reaktor narednih 30 dana, a jedan takav sustav bi trebao imati od 10 000 do 30 000 galona vode.

Nakon uklanjanja iz reaktora, nuklearno gorivo je još uvijek vrlo vruće i zahtijeva skladištenje kako za hlađenje. Tako i nadzor rizika od trovanja zračenjem. Ova faza može trajati i do 15 godina. Skladišni bazeni na bazi vode zajednički su način za hlađenje potrošenih snopova urana koji se koriste u nuklearnim reaktorima, iako se može koristiti i hlađenje zrakom. Ovi sustavi troše ograničene količine vode isparavanjem.

Valja spomenuti nesreću u nuklearnoj elektrani Fukushima koja se dogodila 2011. godine. Kvar je uzrokovao tsunami koji je bio popraćen potresom te su te dvije nepogode onesposobile generatore u slučaju nužde koji su trebali otvoriti pumpe za hlađenje reaktora. Zbog nemogućnosti hlađenja reaktora došlo je do tri nuklearne reakcije, eksplozija i oslobađanja radioaktivnog materijala. Inače, u Fukushimi je jedan od reaktora bio hlađen pasivnim sustavom hlađenja, tzv. izolacijskim kondenzatorom koji se sastoji od niza cijevi koje su prolazile iz reaktorske jezgre u unutrašnjost velikog spremnika vode. Kad su ventili otvoreni, para struji prema kondenzatoru gdje je hladna voda te pomoću gravitacije pada natrag u jezgru reaktora.

Rudarenje urana troši od 4 do 24 litre vode. To rudarenje također proizvodi otpad koji može kontaminirati lokalne izvore vode, a on može biti iznimno opasan zbog radioaktivnosti uključenih materijala. Obrada urana troši oko 50 litara vode, ovisno o načinu na koji se radi.

Proces mljevenja koristi mješavinu tekućih kemikalija za povećanje sadržaja urana u gorivu. Mljevljanje urana ostavlja osiromašene rude koje bi se trebale baciti na uređeno odlagalište kako bi mješavina kemikalija za rudarenje isparila iz njih. Proces obogaćivanja troši polovinu vode kompletnog procesa obrade urana. Ono se radi kako bi uran bio učinkovitiji kao gorivo, a najčešća metoda je difuzija plina koja koristi znatno više vode nego centrifuga plina, koja je popularna u Europi.

Izrada goriva uključuje objedinjavanje obogaćenog urana u šipke za gorivo u pripremi za nuklearni reaktor.

9.4. SUNČEVA ENERGIJA

Valja spomenuti i sunčevu energiju koja se pokazuje kao jedan od ekološki najprihvatljivijih obnovljivih izvora energije. Sunčeva energija je zračenje svjetlosti i topline Sunca, a koristi se samo njezin neznatan dio. Sunčeva energija omogućuje proizvodnju energije pomoću toplinskih strojeva ili fotonaponski. Najčešće se koristi u arhitekturi, agrikulturi, za dobivanje toplinske i električne energije te čak i za pokretanje nekih vozila. Što se tiče ovih tehnologija, upotreba vode je minimalna te i na taj način ovo postaje jedan od „najčišćih“ oblika dobivanja energije.

10. ZAKLJUČAK

Tehnologija se neprestano i jako brzo razvija. Kada se spozna da je čovjeku prvo bio jedini oblik energije čisti fizički rad, a danas su masovni procesi automatizirani, vidi se da je društvo napredovalo. Napredak se nastoji ostvariti i u pogledu sustava za proizvodnju energije. Postoji velik broj sustava i načina proizvodnje energije i mogućnosti za poboljšanja, kako u energetsom, tako i ekološkom smislu. Hidroelektrane su danas vrlo bitne i imaju velik značaj za društvo, ali bi se trebalo više pripaziti tokom njezine gradnje. Na samom primjeru HE Lešće se vidi kako je njenom izgradnjom uništeno nekoliko endemskih vrsta. U svijetu postoji velik broj hidroelektrana koje su zasigurno negativno utjecale na lokalne ekosustave. Termoelektrane također predstavljaju problem s ekološkog stajališta, posebno one na ugljen. Postoje razne tehnologije kako bi se ugljen „poboljšao“, kao što je ispiranje ugljena, koje se primjenjuju danas, ali to nije dovoljno. Okoliš i dalje pati, barem za sada. Voda se također i zagrijava prilikom hlađenja termoelektrana. Dopušteno zagrijanje okolne vode je 2 do 3 °C, a nakon toga termoelektrana mora prestati s radom. Voda koja se zagrije ne može opet ići u opticaj jer nije dovoljno hladna, a nakon nekog vremena se sva hladna voda iscrpi i temperature vode se podigne. Sve to ozbiljno utječe na biljni i životinjski svijet jer se teško prilagoditi na konstantne oscilacije temperature vode. Problem se rješava korištenjem optočnog sustava u termoelektranama, ali ukoliko je blizu neka rijeka ili jezero, ugrađuje se protočni sustav. Kada se onečisti voda koja dalje ide do neke hidroelektrane, da bi se ona koristila su isto potrebne posebne tehnologije kako bi se ta voda pripremila. Jedan sustav tako utječe na drugi, a jedan bez drugog ne može normalno funkcionirati, posebno bez vode. Kod biogoriva se velike količine troše za navodnjavanje npr. kukuruza. Voda nam je potrebna za život, a i za dobivanje energije koju također trebamo. Uloga vode u današnje vrijeme je velika i trebala bi se pridati posebna pozornost njezinom očuvanju i zaštiti jer bez vode ne može opstati niti živi svijet.

11. LITERATURA

[1] Petar Stojić: Hidroenergetika, Građevinski fakultet sveučilišta u Splitu, Split, 1995.

[2] Puja Mondal: Water resources: Hydrological cycle, sources and over exploitation of Water, online: <http://www.yourarticlelibrary.com/environment/natural-resources/water-resources-hydrological-cycle-sources-and-over-exploitation-of-water/30094/>

[3] Ognjen Bonacci: Oborine: glavna ulazna veličina u hidrološki ciklus, GEING, Split, 1994.

Online: <https://hr.wikipedia.org/wiki/Hidroelektrana>

[4] Bureau of Reclamation: FAQ: Hydropower, 22.02.2017.

Online: <https://www.usbr.gov/lc/hooverdam/faqs/powerfaq.html>

[5] dr.sc. Damir Rajković: SKRIPTA IZ KOLEGIJA: Proizvodnja i pretvorba energije; Zagreb, 2011.

Online: http://rgn.hr/~drajkovi/nids_damirrajkovic/skripta/Skripta_PiPE.pdf

[6] Zeleni prozor: Utjecaj izgradnje hidroelektrana na okoliš: Primjer HE Lešće, veljača 11 2014.,

Online: <https://zeleniprozor.wordpress.com/2014/02/11/utjecaj-izgradnje-hidroelektrana-na-okolis-primjer-he-lesce-u-dolini-donje-dobre-3/>

[7] D. Feretić, et al: Elektrane i okoliš, Zagreb, 2000.

[8] Luigi De Paoli, Alfredo Višković: Ekonomija i politika proizvodnje električne energije, Kigen, Zagreb, 2007.

[9] Danilo Feretić, et al: Elektrane i okoliš, Element, Zagreb, 2000.

[10] Nikola Čupin: Nova energetika, Udruga za razvoj Hrvatske, Zagreb, 2013.

[11] Alfredo Višković, et al: Ugljen: Sigurna energija, GRAPHIS, Zagreb, 2011.

[12] Marijan Kalea: Električna energija, Kigen, Zagreb, 2007.

[13] Mateja Radić: Matematički model Medupi elektrane, diplomski rad, Zagreb, 2015. godina

[14] Irma Popović: Koliko su hidroelektrane zapravo „zelene“, Zelena akcija, Zagreb, 2004.

[15] Union of concered scientists: How it works: Water for power plant cooling, Srpanj 2012.

Online:<https://www.ucsusa.org/clean-energy/energy-and-water-use/water-energy-electricity-cooling-power-plant#.W1NCC9IzaUk>

[16] Conserve energy future: What is thermal polution ?, Veljača 2015.

Online:<https://www.conserve-energy-future.com/causes-and-effects-of-thermal-pollution.php>

[17] M. Jaffer: Impact of Nuclear Power Plants, Stanford University, Zima 2011.

Online: <http://large.stanford.edu/courses/2011/ph241/jaffer2/>

[18] Željko Vuković: Osnove hidrotehnike 2, Akvamarine, Zagreb, 1995.

[19] Chikako Kawahara: Full extent of melted fuel in Fukushima, 27.04.2017.

Online:<http://www.fukushima-is-still-news.com/2018/04/tepcos-footage-shows-fuel-debris-in-no.2-reactor.html>

[20] Union of concerned scientists: How it works: Water for coal, 07.08.2014.,

Online:<https://www.ucsusa.org/clean-energy/energy-and-water-use/water-energy-electricity-coal#.W3aOhiQzaUk>