

Električni bicikl

Cindrić, Filip

Undergraduate thesis / Završni rad

2018

Degree Grantor / Ustanova koja je dodijelila akademski / stručni stupanj: **University of Rijeka, Faculty of Humanities and Social Sciences / Sveučilište u Rijeci, Filozofski fakultet u Rijeci**

Permanent link / Trajna poveznica: <https://um.nsk.hr/um:nbn:hr:186:566128>

Rights / Prava: [In copyright](#)/[Zaštićeno autorskim pravom.](#)

Download date / Datum preuzimanja: **2025-01-28**



Repository / Repozitorij:

[Repository of the University of Rijeka, Faculty of Humanities and Social Sciences - FHSSRI Repository](#)



**SVEUČILIŠTE U RIJECI
ODSJEK ZA POLITEHNIKU**

Preddiplomski studij politehnike

Filip Cindrić

Električni bicikl

Završni rad

Mentor: izv.prof.dr.sc. Tomislav Senčić

Svibanj, 2018.

Sadržaj

1. Uvod.....	1
2. Prednosti i nedostaci električnog bicikla.....	3
2.1 Prednosti.....	3
2.2 Nedostaci.....	3
3. Dijelovi električnog bicikla.....	4
3.1 Motor.....	4
3.1.1 Osovinski (Hub) motor.....	4
3.1.2 Središnje smješten (mid-drive) motor.....	5
3.2 Baterija.....	6
3.2.1 Olovo-kiselina.....	6
3.2.2 Nikal kadmij (NiCd).....	6
3.2.3 Nikalni metalni hidrid (NiMh).....	7
3.2.4 Litij-polimer.....	7
3.2.5 Litij mangan.....	8
3.2.6 LiFePo4 baterija.....	8
3.3 Kontroler.....	10
4. Zakoni koji reguliraju prodaju i korištenje e-bicikla.....	11
4.1 Australija.....	11
4.2 Europa.....	11
4.3 Sjedinjene Američke Države.....	12
4.4 Kina.....	12
5. Proračun snage i dometa.....	13
5.1 Snaga motora.....	13
5.1.1 Otpor zraka.....	13
5.1.2 Otpor kotrljanja.....	13
5.1.3 Otpor svladavanja uspona.....	14
5.1.4 Snaga za ubrzanje.....	14
5.1.5 Ukupna snaga.....	14
5.2 Trajnost baterije i domet.....	15
6. Nacrti.....	17
6.1 Nacrt motora.....	17
6.2 Nacrt bicikla.....	19

7. Zaključak.....	21
8. Popis slika i tablica.....	22
9. Literatura	23

Zadatak Završnog rada

Pristupnik: Filip Cindrić

Zadatak: Električni bicikl

Rješavanjem zadatka potrebno je obuhvatiti sljedeće:

-Opis prometnih i ekoloških problema današnjice, te kako ih električni bicikl može ublažiti.

-Prikaz različitih konfiguracija i opis potrebnih komponenti električnog bicikla.

-Odabir komponenti, proračun mase i troškovnik za električni bicikl namijenjen svakodnevnoj upotrebi, proračun brzine i dometa.

-Sklopni nacrt i radionički nacrt kutije za bateriju.

U završnom se radu obavezno treba pridržavati **Pravilnika o završnom radu i Uputa za izradu završnog rada sveučilišnog preddiplomskog studija.**

Rok za predaju: 2.9.2018

Mentor: izv.prof.dr.sc. Tomislav Senčić

1. Uvod

Najveća zagađenja na svijetu nastaju zbog fosilnih goriva. Moderno društvo je jednostavno nezamislivo bez benzina, nafte i ugljena koji dominiraju industrijskim svijetom. Umjesto da se države što više okrenu iskorištavanju alternativnih i obnovljivih izvora energije kao što su energija vjetra, sunca, vode i geotermalna energija, one su uglavnom više okrenute smanjenju zagađenja nastalog uporabom fosilnih goriva. Države bi trebale postepeno početi razvijati tehnologije koje su ekološki prihvatljive, a da za posljedicu ne dovode do povećanja cijena ili smanjenja životnog standarda. Zakonska podrška trebala bi pratiti razvoj novih tehnologija dopuštajući upotrebu samo onih koje ili uopće nemaju, ili imaju minimalne negativne posljedice na okoliš.

U razvoju prometnih sustava, sve više vozila kreće se gradskim središtima. Prometne gužve i zagušenja prometa, u velikim gradovima su svakodnevna pojava. Zbog velikog broja ljudi koji svakodnevno prometuju gradskim ulicama raznim prijevoznim sredstvima, čak i šira središta gradova opterećena su prometnim gužvama, koje imaju i za posljedicu sve manji broj osiguranih parkirnih mjesta. Sve je veće zagađenje atmosfere ispušnim plinovima vozila, veća je buka i zagađenja u gradskim središtima, a što ima za posljedicu sve lošiju kvalitetu života.



1.Slika Zagađeni grad

Proces zagađenja od prometa u gradskim središtima zbog emisije štetnih ispušnih plinova u stalnom je porastu. Izvjesno je da je sve neophodnije smanjiti zagađenje uzrokovano prometom, a to je jedino moguće uvođenjem alternativnih oblika prometa od kojih je jedan i električni bicikl.



2.Slika Prometna gužva

Električni bicikl ima niz prednosti u prometu, a najveća je ekološka. Automatski se porastom broja biciklista, pogotovo onih koji su do tada bili aktivni vozači automobila, smanjuje onečišćenje okoliša. Zdravstvene prednosti također su nesporne. E-bicikl se u gradskoj vožnji pokazao kao odlično rješenje. Moguće je bez umora prelaziti velike gradske udaljenosti. U usporedbi s automobilom, e-bicikli imaju veću slobodu kretanja po gradu, ne zahtjevaju nikakve dozvole da bi ih mogli koristiti. Važna prednost je ta da se može parkirati bilo gdje. Starije i bolesne osobe ne moraju se naprezati na e-biciklu, daje im slobodu kretanja koju inače ne bi mogli imati. U usporedbi s motociklima, e-bicikli su jako tihi i jednostavniji za vožnju, a postižu i zavidne brzine.

Sve prednosti e-bicikla, prepoznale su mnoge zemlje koje su se uključile u aktivan razvoj e-bicikala i općenito korištenje e-bicikala u gradovima.

Kao i kod električnih automobila, razvoj tehnologija i neprestano usavršavanje pogona, ali i dizajna, smanjenje mase i poboljšavanje svih ostalih vozničkih značajki koje su važne za bicikl, doveli su do toga da se danas na tržištu nalaze gotovo savršeni električni bicikli.



3.Slika Električni bicikl

2. Prednosti i nedostaci električnog bicikla

2.1 Prednosti

Električni bicikl svojim načinom rada može dosta ublažiti probleme koje današnja prometna sredstva izazivaju. Najočitiiji je taj da električni bicikl ne koristi štetna fosilna goriva već električnu struju, zbog čega je i njegovo korištenje dosta jeftino ali i ekološki prihvatljivo. Moglo bi se reći da je električni bicikl hibrid, budući ne koristi samo električnu struju za pogon, nego i ljudsku snagu.

E-bicikl je odličan za urbana područja. Možete jednostavno napustiti kuću ili ured i krenuti na put kad god poželite. Prometne gužve lako se zaobiđu zbog činjenice da zauzimate znatno manje prostora od automobila, a pokrili ste tu kratku udaljenost u razumnoj količini vremena. Zbog tako male veličine, nalaženje parking mjesto za e-bicikl nikada nije problem. Potpuno napunjena baterija e-bicikla može trajati oko 30 kilometara (ponekad čak i više), što je većinom zadovoljavajuće za urbana područja. Tjelovježba je također odlična karakteristika električnog bicikla, iako za pokretanje koristi motor, ljudska fizička snaga i dalje igra veliku ulogu. Budući je električni bicikl i dalje bicikl, za njegovu upotrebu nije potrebna prometna dozvola što dopušta svima da ga koriste.

2.2 Nedostaci

Treba imati na umu, da iako električni bicikl koristi struju za pogon, tu struju negdje treba proizvesti. Obično se struja proizvodi iz termo elektrane ili nekog drugog izvora koji nije potpuno ekološki prihvatljiv, te sama upotreba e-bicikla nije toliko ekološka koliko neki ljudi misle.

Većina električnih bicikala na tržištu danas imaju svoje baterije na šipki, ispod sjedala. Zbog toga se biciklu dodaje dodatna težina koja uzrokuje decentralizaciju mase. Pored decentralizirane mase i visokih težišta, tradicionalni električni bicikli također ne uzimaju u obzir dodatnu težinu koju donose električni motori kada je riječ o geometriji ovjesa. Iako mnogo jeftinije od automobila ili motocikla, mogu biti skuplji od konvencionalnog bicikla, i naravno svako vozilo mora se održavati na neki način, a e-bicikl nije iznimka. Iako porez i osiguranje neće biti zabrinutost za vlasnike e-bicikla, još uvijek postoje trošenje i kvarenje motora, kao i zamjenske baterije i troškovi punjenja.

3. Dijelovi električnog bicikla

Električni bicikl je ništa više nego samo normalni bicikl sa integriranim djelovima, a najvažniji dijelovi e-bicikla su: motor, baterija, kontroler i ručka za gas. Pomoćni dijelovi su: senzor pedaliranja, konzola i slično. Mjenjanjem pojedinih dijelova nastaju različite konfiguracije za bicikl koje korisnik smatra najboljim za sebe. Motori za električne bicikle mogu biti s četkicama ili bez četkica (brushless). Po standardu industrije motori električnog bicikla su bez četkica, jer su uglavnom tiši, manji i lakši. Dok motori sa četkicom, iako ne popularni, i dalje su robusniji i pouzdaniji, te su oni na relativno jeftin način (u smislu troškova i snage) sposobni za penjanje.

3.1 Motor

Motor kao jedan od najvažnijih dijelova električnog bicikla služi za pokretanje. Postoji nekoliko različitih vrsta motora. Razlikujemo dvije vrste: Hub motor (smješten na kotaču bicikla) ili Mid-drive motor (smješten na sredini bicikla, između pedala).

3.1.1 Osovinski (Hub) motor

Osovinski (ili hub) motori su bili prvi tip pogonskih sustava za bicikle koji su patentirani, ali i danas su popularni. Umjesto pokušaja ugradnje motora u pogon bicikla, hub motori ostaju potpuno odvojeni. Struja se provodi kroz bakrene žice za stvaranje elektromagneta koji stvara silu za rotiranje središta naprijed (i ponekad unatrag). Hub motor za bicikle obično je smješten na sredini kotača, a kada se motor isključi, on funkcionira poput tradicionalne glave kotača (povezuje obod na osovinu). Redovito održavanje je još uvijek potrebno (ali skoro zanemarivo), a jedna od negativnih strana hub motora je ta što dodaju dodatnu težinu na kotaču i zahtijevaju dodatne žice za električnu energiju. To znači da za pokretanje kotača, ali i cijelokupni popravak oštećenih dijelova zahtjeva više napora. Prilikom većih opterećenja na kotaču može doći do pucanja žbica. Obično najbolje mjesto za postavljanje motora je na stražnjem kotaču, zbog četiri šipke koje se spajaju s ostatkom okvira umjesto samo dvije koje se nalaze naprijed. Osovinski motor također može imati planetarni reduktor. Kod ovakvog sustava su zupčanci planetarno povezani sa statorom. Za svaku rotaciju kućišta, motor se iznutra okreće mnogo puta brže. To omogućava motoru da radi na višim i učinkovitijim brzinama.

U konačnici, hub motori omogućuju vozaču da odabere bilo koju brzinu koju on želi i primjenjuju različite snage sa svakim korakom, a da pri tome ne igraju značajnu ulogu u načinu funkcioniranja motora. Hub motor je vrlo jednostavan za ugraditi, ne koristi prijenosne omjere i direktno je spojen na kotač bicikla. Za ovakav motor je još specifično i regenerativno kočenje, gdje pri određenoj brzini bicikl koči i njegova kinetička energija se pretvara u električnu.



4.slika Osovinski motor

3.1.2 Središnje smješten (mid-drive) motor

Na penjanju po uzbrdicama mid-drive motor najviše pokazuje svoje pozitivne karakteristike. Za razliku od hub motora, ovaj dizajn je smješten na ili blizu dna nosača (točka u kojoj se ručice pričvršćuju kroz okvir za pedaliranje) i pokreće lanac naprijed umjesto samog kotača. Prednji i stražnji kotači u ovom sustavu mogu bolje funkcionirati (u usporedbi s osovinskim motorom), jer je njihova masa niža, a ukupna težina bicikla je povezana s glavnim dijelom okvira. Dok se ukupna brzina bicikla smanjuje za penjanje, ni vozač, ni motor neće se naprezati zahvaljujući zupčanicima. Mid-drive motor je pogodan ali i štetan za bicikl, jer sada i vozač i motor zajedno pružaju silu u sustav.

Generalno, mid-drive motor je najbolji za duge i strme putanje, te pri postizanju velikih brzina na ravnim površinama, ali zahtjeva često mijenjanje zupčanika.



5.slika Mid-drive motor

3.2 Baterija

Baterija je jedan od definirajućih aspekata bilo kojeg e-bicikla, u velikoj mjeri određuje težinu, domet i cijenu vozila. Zbog tih razloga solidno razumijevanje različitih vrsta baterija je više nego korisno.

3.2.1 Olovo-kiselina

Baterije napravljene od olovo-kiseline su relativno teže od ostalih baterija. Ovakve baterije sastavljene su od anode (olovo), katode (olovo-dioksid) i elektrolita (smjesa sumporne kiseline i vode), struja kreće iz olovo-dioksidne katode do olovo anode, olovo daje elektrone koje olovo-dioksid prima. Moglo bi se reći da nemaju dobru „gustoću snage“, što znači da za određeni volumen i težinu imaju manje kapacitet nego neke druge baterije. Ovo je ista vrsta baterije koju biste našli u većini automobila. Zbog toga su široko dostupne, ali ne bi bile idealni izbor za električni bicikl. Još jedna stvar koju treba imati na umu s olovnim baterijama je da propadaju pod opterećenjem. Drugim riječima, ako iznenada stisnete gas, napon će trenutačno znatno pasti.



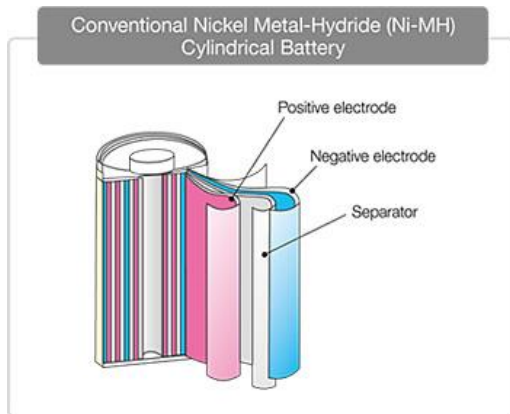
6.Slika. 24V 12Ah sealed lead acid battery

3.2.2 Nikal kadmij (NiCd)

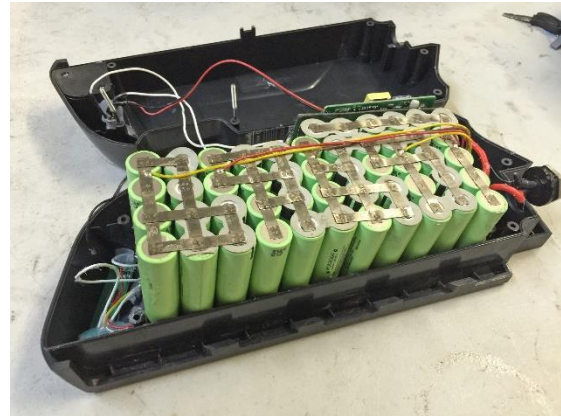
To se često skraćuje kao NiCad. Ovi tipovi nisu baš prikladni za električne bicikle jer njihova svojstva ne dopuštaju brzo trošenje. Za ovakvu vrstu baterija se kaže da imaju „memoriju“, što znači da biste ju trebali potpuno napuniti i potpuno isprazniti svaki put kako bi se održao početni kapacitet, što zapravo nema puno smisla za električni bicikl. Još jedna loša strana je ta što su prilično toksični na kraju vijeka trajanja, a većina odlagališta ih neće ni primiti.

3.2.3 Nikalni metalni hidrid (NiMh)

Poput nikal kadmija, oni se ne ponašaju posebno dobro u pogledu brzog pražnjenja. Ovakve baterije su oko 20% lakše i imaju 30% manji volumen od NiCd paketa istog kapaciteta. Nemaju iste karakteristike "memorije" kao nikal kadmij.



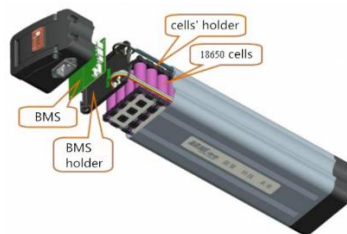
7.Slika NiMH baterija



8.Slika NiMH baterija e-bicikla

3.2.4 Litij-polimer

To se često skraćuje kao LiPo. Stanice se proizvode u tanku plastičnu vrećicu, a ne metalnu limenku, čineći ih strukturno prilično ranjivima. To je najbolja baterija po gustoći snage, daleko je lakša od drugih baterija, a također ima jedinstvenu osobinu mogućnosti manipuliranja njegovim oblikom. Zbog tih dviju značajki nalazi se u gotovo svakom mobitelu, prijenosnom računalu itd. Treba naglasiti da su litij-polimer baterije dosta eksplozivne i zapaljive, zato jer je litij-polimer koji se nalazi u bateriji jako reaktivan sa zrakom, pa ako se baterija u nekom dijelu probuši LiPo se izloži zraku.



9.Slika LiPo baterija

3.2.5 Litij mangan

Često se skraćuje kao Li-Mn. To je daleko najčešća litij-ionska baterija koja se koristi u električnim biciklima. Nešto je teža od litij polimerske baterije, ali je također i sigurnija. Većina litijevih manganskih baterija upotrebljavaju četverokutne željezne ćelije i imaju dobre mogućnosti pražnjenja. Ova baterija održava svoj napon bolje u tijeku pražnjenja akumulatora od litijskog polimera, koja u toku pražnjenja ima tendenciju linearnog opadanja od 4,2 do 2,9 volti.



10.Slika Litij Mangan

3.2.6 LiFePo4 baterija

Uobičajeni izbor za napajanje osovinskog (hub) motora je LiFePo4 baterija (litij-željezo-fosfat). Međutim, za ovakvu bateriju je potreban kvalitetniji kontroler zbog određenih situacija gdje je baterija oštetila jeftinije kontrolere. Ovakve baterije u većini slučajeva ne dolaze sa zaštitnim kutijama kao što je uobičajeno za ostale baterije, zato je i o tome potrebno voditi računa.



11.Slika LiFePo4 baterija

Vrsta	Napon ćelije	Samopražnjenje	Memorija	Broj ciklusa	Cijena (\$/kWh)	Specifična snaga (Wh/kg)
NiCd	1.2V	20%/mjesec	Da	Do 800	18.50	150
NiMH	1.2V	30%/mjesec	Blago	Do 500	18.50	60-120
LiFePo4	1.2V	1%/mjesec - 3%/godina	Ne	500 - 2000	<100	90-110
LiMn	3.6V	5-10%/mjesec	Ne	500- 1000	<100	150-200
LiPo	3.7V	5-10%/mjesec	Ne	500- 1000	<100	100–265
Lead-acid	2.3V	5%/mjesec	Ne	Do 350	57–148	30-42

Tablica 1. Svojstva različitih vrsta baterija

Iz priložene tablice možemo vidjeti razna svojstva za pojedine baterije. Litij mangan i litij polimer baterije, iako skuplje, imaju najveću specifičnu snagu i relativno nisko samopražnjenje. LiFePo4 su po cijeni iste kao i LiMn i LiPo baterije, no one imaju znatno manju specifičnu snagu ali i niže samopražnjenje, zbog čega mogu zadržati svoju energiju kroz duži vremenski period. Baterije poput NiMH i NiCd, iako imaju dosta povoljnu cijenu i dobru snagu, nisu povoljni na području samopražnjenja ali i za njih isto povezujemo „memoriju“, koja baš i nije prikladna za električni bicikl. Zadnju vrstu baterija koju možemo proučiti iz tablice su baterije olovo-kiseline. Od svih baterija one imaju najmanji broj ciklusa ali i specifičnu snagu, imaju relativno dobar napon ćelije i mali postotak samopražnjenja, no njihova cijena je visoka s obzirom na ostale baterije.

3.3 Kontroler

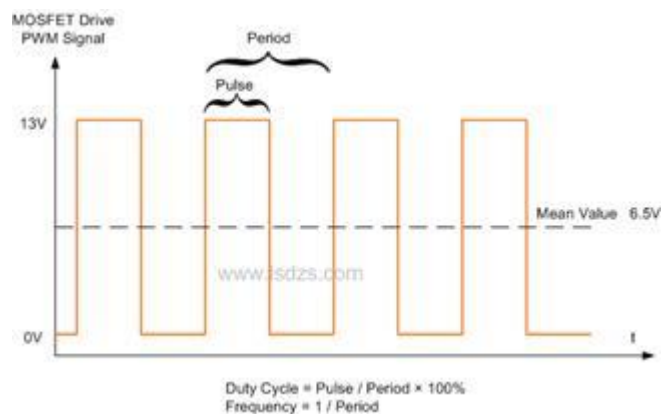
Samo motor i baterija nisu dovoljni za pravilnu upotrebu električnog bicikla. Također je potrebno nešto između, pod nazivom kontroler za doziranje snage motoru. Većina motora danas ima senzore kako bi se pokrenuli glatko, ali također i zahtijevaju složeni kontroler za trošenje snage. Kontroler osigurava pravilan način rada svih komponenata e-bicikla. Ručka za gas, motor i baterija, svi se povezuju s kontrolerom.

Napon kontrolera mora odgovarati bateriji. Što je kontroler jači, time je on skuplji, ali svi sastavni dijelovi kvalitetnije mogu raditi. Visokokvalitetni kontroler može učiniti da vaš električni motor radi tiho, a također ga se može pokrenuti glatko i učinkovitije. Kontroler isto omogućuje regeneraciju, kočenje motorom i ograničenje snage. Za kontrolu količine električne struje koja je potrebna motoru koristi se "Pulse Width Modulation" PWM. Brzina motora se regulira MOSFET PWM radnim ciklusom. Promjenom radnog ciklusa, kontroler može regulirati prosječni napon motora, a zatim kontrolirati brzinu motora. Uobičajeno je da je frekvencija PWM-a u e-bike kontroleru oko 15 kHz (visoka frekvencija će uzrokovati veći gubitak MOSFET-a, dok će niža frekvencija uzrokovati šum iz motora). Radni ciklus je od 0% (nema ubrzanja), do 100% (puna brzina).

Unutar kontrolera se nalazi električna pločica, koja uz pomoć električnih senzora i programiranog softvera upravlja naponima. Kontroler upravlja svim kritičnim dijelovima e-bicikla, on određuje kakvi su naponi potrebni za motor i pod kojim intervalima raspodijeliti to napajanje. Blizu senzora se nalazi magnetsko polje kojemu dolaze signali iz ručice za gas. Ti signali sadrže informaciju koliko je ručica jako stisnuta, kako bi kontroler mogao znati koliku snagu treba poslati motoru za njegovo kretanje.



12.Slika Kontroler



13.Slika Princip rada PWM kontrolera

4. Zakoni koji reguliraju prodaju i korištenje e-bicikla

Mnoge zemlje imaju različite zakone za električne bicikle kako bi se mogla regulirati njihova upotreba. Zemlje poput Sjedinjenih Američkih Država imaju federalne propise koji reguliraju sigurnosne zahtjeve i standarde proizvodnje. Zemlje Europske unije su se složile za širu legalizaciju, koja pokriva uporabu i sigurnost koja se nalazi u EPAC-u (electric pedal-assisted cycles).

Međutim, zakoni i terminologija su različiti. Neke zemlje imaju nacionalne propise, ali ostavljaju zakonitost korištenja cesta za države i pokrajine da odluče. Općinski zakoni i ograničenja uzrokuju dodatne komplikacije. Sustavi klasifikacije i nomenklature također se razlikuju.

4.1 Australija

U Australiji e-bicikl je definiran (prema australskim standardima vozila) kao bicikl koji ima pomoćni motor s maksimalnom izlaznom snagom manjom od 200 W bez obzira na ograničenja brzine. Svaka je država odgovorna za odlučivanje o tome kako postupati s e-biciklom, a trenutno se sve države slažu da takvo vozilo ne zahtijeva licenciranje niti registraciju. Različite grupe zagovaraju za povećanje ove niske granice kako bi se potaknulo šire korištenje e-bicikala kako bi se olakšala mobilnost, smanjilo zagušenje, zagađenje i opasnost na cestama.

4.2 Europa

Direktiva Europske unije 2002/24 / EC definira e-bicikl kao: "Bicikl s pomoćnim pedalama koji su opremljeni pomoćnim elektromotorom s maksimalnom trajnom nazivnom snagom od 0,25 kW, od čega se snaga postupno smanjuje i konačno se isključuje kada vozilo dosegne brzinu od 25 km / h ili ako biciklist prestaje pedalirati." Kao i sa svim direktivama EU-a, pojedine zemlje članice EU-a moraju neke zakone prepustiti nacionalnom zakonodavstvu.

4.3 Sjedinjene Američke Države

Zakonom o sigurnosti potrošača u SAD-u navodi se da će električni bicikli koji udovoljavaju definiciji električnih bicikala biti smatrani kao potrošački proizvod. Komisija za sigurnost potrošačkih proizvoda ima autoritetno tijelo kako bi mogli putem smjernica i standarda osigurati da će javnost biti zaštićena od opasnosti, kao što su ozljede ili smrt povezane s upotrebom električnih bicikala.

Federalni zakon o sigurnosti potrošačkih proizvoda definira električni bicikl kao vozilo s dva kotača s potpuno funkcionalnim pedalama, najveća brzina koju može postići je je 32km/h i električni motor koji proizvodi manje od 750W. Pravila za e-bicikle na javnim cestama, pločnicima i stazama su pod državnom jurisdikcijom i time se razlikuju za pojedine države.

4.4 Kina

U Kini, e-bicikli trenutno dolaze pod istu klasifikaciju kao i bicikli i stoga ne zahtijevaju vozačku dozvolu. Prethodno je bilo potrebno da korisnici registriraju svoj bicikl kako bi bili vraćeni ukoliko su ukradeni, ali to je nedavno ukinuto. Zbog nedavnog porasta nesreća povezanih s električnim biciklima, uzrokovanih uglavnom neiskusnim vozačima koji voze na pogrešnoj strani ceste, kroz crvena svjetla na semaforima, noću bez upaljenih svjetala, kineska vlada planira promijeniti zakonski status bicikala tako da moraju imati težinu do 20 kg, a najveća brzina do 30 km/h. Svaki korisnik električnog bicikla koji prelazi ove parametre trebat će imati vozačku dozvolu.

Električni bicikli su zabranjeni u nekim područjima Pekinga od kolovoza 2002. do siječnja 2006. zbog zabrinutosti oko pitanja zaštite okoliša, sigurnosti i gradske slike. Peking je ponovno odobrio korištenje električnih bicikala od 4. siječnja 2006. Neki gradovi u Kini i dalje zabranjuju električne bicikle. U južnim kineskim gradovima kao što su Guangzhou, Dongguan i Shenzhen, e-bicikli, poput svih motocikla, zabranjeni su u određenim gradskim četvrtima.

5. Proračun snage i dometa

Kod sastavljanja komponenata za električni bicikl treba uzeti dosta elemenata u obzir, naprimjer : težina, geografski oblik puta, željena brzina itd. U ovom ćemo dijelu rada sastaviti jedan bicikl po nekim zadanim uvjetima.

5.1 Snaga motora

Najprije treba započeti s motorom, budući je on jedan od najbitnijih komponenata. Da bismo saznali koji motor bi nam bio potreban, neophodno je izračunati potrebnu snagu.

5.1.1 Otpor zraka

Snaga P_D potrebna da bi savladali otpor zraka:

$$P_D = \frac{1}{2} \rho v_r^3 C_D A = \frac{1}{2} * 1.225 * 5.5^3 * 0.40 = 40.76 \text{ W}$$

ρ je gustoća zraka, koja je oko 1.225 kg/m^3 na razini mora.

v_r je brzina bicikla koju možemo staviti na 20 km/h .

$C_D A$ je aerodinamički otpor, a on se dobije umnoškom koeficijenta otpora (C_d) i poprečnog presjeka (A), za biciklista na ravnoj putanji iznosi 0.40

5.1.2 Otpor kotrljanja

Snaga P_R potrebna za prevladanje otpora kotrljanja gume:

$$P_R = v_r m g C_{rr} = 5.5 * 95 * 9.81 * 0.008 = 41.37 \text{ W}$$

m je ukupna težina, koja se može izračunati: bicikl(10kg) + dodatne komponente(2kg) + motor (4kg) + baterija (4kg) + vozač(oko 75 kg) = ukupno (95kg)

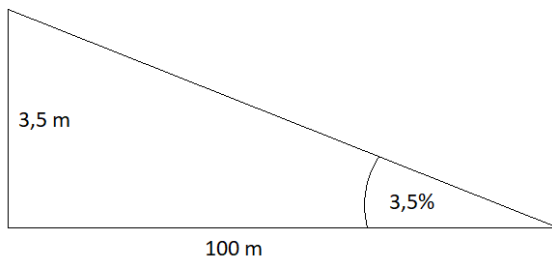
g je gravitacijska sila, koja iznosi 9.81 m/s^2 .

C_{rr} je koeficijenti otpora kotrljanja 0.008

5.1.3 Otpor svladavanja uspona

$$P_S = v_r m g s = 5.5 * 95 * 9.81 * 0.035 = 179.4 \text{ W}$$

S je nagib kojeg smo stavili da bude 3.5% (0.035)



5.1.4 Snaga za ubrzanje

$$P_A \approx v_r m a \approx 5.5 * 95 * 0.2 \approx 104.5 \text{ W}$$

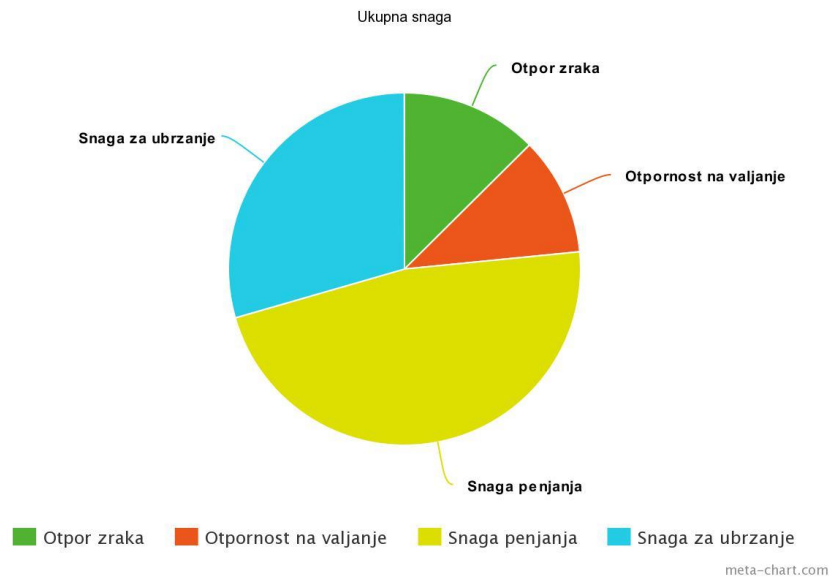
a je akceleracija bicikla 0.2 m/s^2

5.1.5 Ukupna snaga

$$P = \frac{P_D + P_R + P_S + P_A}{\eta} = \frac{40.76 + 41.37 + 179.4 + 104.5}{0.99} = 366.03 \text{ W}$$

Odredili smo ukupnu snagu koja bi bila potrebna da zadovolji zadane uvjete, znači potreban motor bi trebao imati snagu oko 400 W. Dobiveni proračun je količnik svih snaga i mehaničke učinkovitosti (koja iznosi 99%). Međutim, snaga koju smo dobili predstavlja električni bicikl koji bi imao brzinu od 20km/h, a penjao bi se na nagibu od 3,5%. Kod ovakvog nagiba električni bicikl troši oko 10%-15% više energije zbog veće snage koja je potrebna za penjanje. Pa za ravne površine računamo:

$$P_{Ravno} = P - \left(P * \frac{15}{100} \right) = 366.03 - \left(366.03 * \frac{15}{100} \right) = 311.125 \text{ W (ili } 0.85 * P = 311.125 \text{ W)}$$



14.slika Graf za ukupnu snagu

5.2 Trajnost baterije i domet

Za bateriju možemo uzeti 360 W/h LiFePo4 bateriju. Watt sat je način mjerenja energetskog kapaciteta baterijskog paketa. Naš motor ima 400 W, pri konstantnom radu i sa baterijom kapaciteta 360 W/h, bicikl bi mogao voziti do sat vremena. Pri ovakvim uvjetima bicikl bi trebao voziti negdje do 18 kilometra, ali to je samo kada bi motor iskoristio svoju maksimalnu snagu i radio konstantno, stoga ova vrijednost ne može biti točno određen domet. Trajnost baterije ovisi najviše o tome gdje i kako se planirate voziti.

Za precizniji proračun dometa uzmimo neku rutu koju neki biciklist vozi pod brzinom od 20 km/h. Neki ciklus traje 30 minuta, od tog vremena 16 minuta će se biciklist voziti po ravnici, prilikom čega će pola vremena koristiti motor (znači 8 minuta t_r) koji će koristiti snagu od 311 W. 10 minuta će se penjati uzbrdicom t_u , a motor će konstantno koristiti snagu od 366 W, preostalih 4 minute će se biciklist spuštati i neće koristiti motor.

Prvo ćemo izračunati koliko posto baterije se potroši kada zadani ciklus prijeđe.

$$E_1 = P_r * t_r = 311 * 0.08 = 24.8 \text{ W/h}$$

E_1 energija potrošena za vrijeme vožnje po ravnici

E_{uk} je ukupna energija koju baterija može sadržavati

$$SOC = \frac{E_1}{E_{uk}} * 100 = \frac{24.8}{360} * 100 = 7\%$$

SOC je postotak koji se potroši nakon 8 minuta vožnje, snagom 311 W. Iz ovoga proizlazi da se potroši 8% baterije.

$$E_2 = P_u * t_u = 366 * 0.1 = 36.6 W/h$$

P_u je snaga sa kojom bicikl vozi na uzbrdici.

t_u je vrijeme za koje bicikl prijeđe uzbrdicu

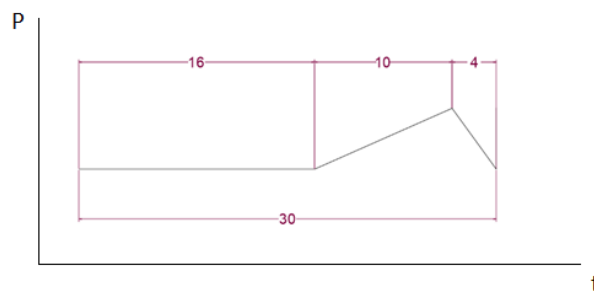
$$SOC = \frac{E_2}{E_{uk}} * 100 = \frac{36.6}{360} * 100 = 11\%$$

Iz ovog proračuna izvodimo da će se 18% baterije potrošiti svaki put kada se ovakav ciklus prijeđe. Pošto svaku rutu vozimo 30 min, sa brzinom od 20 km/h, znači da svaki ciklus ima 10 km.

$$D = (100 \div 18) * 10 km = 5.5 * 10 km \approx 55 km$$

D je domet

Za zadne uvjete, ciklus se može ponavljati 5.5 puta, ukupno 55 km, prije nego li se baterija potpuno isprazni. Također treba uzeti u obzir da ovakav proračun nije 100% točan, budući da je naš ciklus potpuno isti svaki put kada se ponavlja, ali i na domet utječu razni drugi prometni i geografski uvjeti.



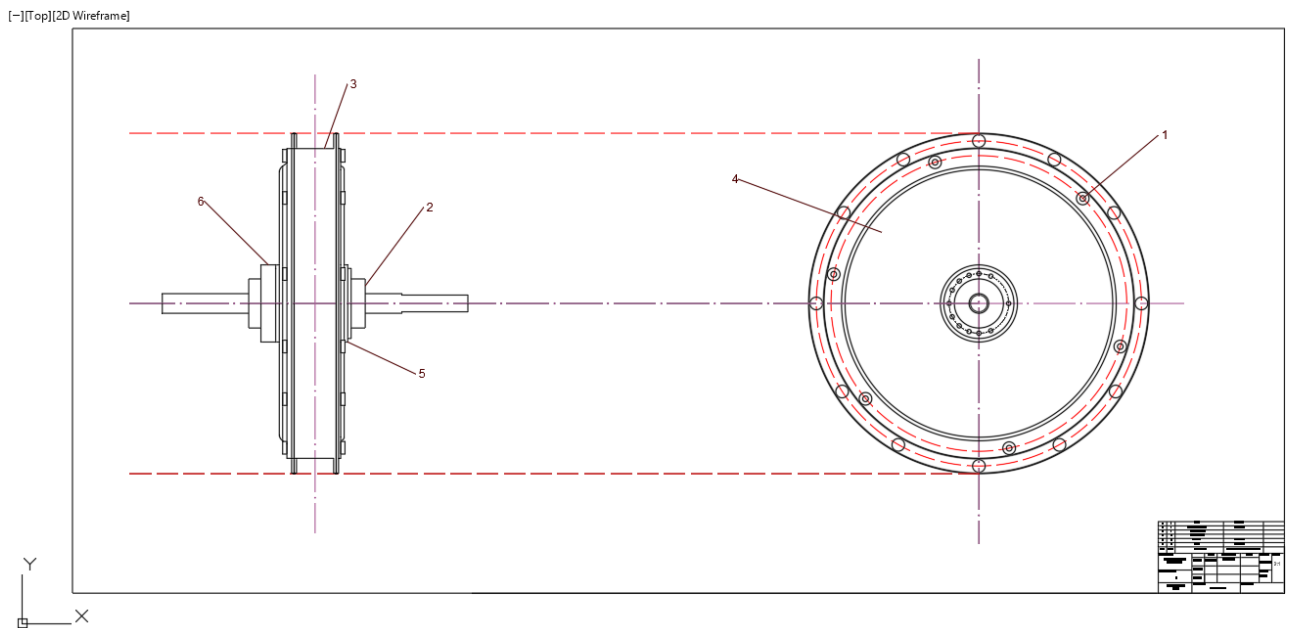
Slika 15. Ciklus

6. Nacrti

U konačnici, sve dodatne komponente koje čine električni bicikl se moraju negdje smjestiti. Uz pomoć sljedećih nacrti, napravljenih u Autocadu, bolje ćemo zamisliti kako bi naš bicikl trebao izgledati. Treba uzeti u obzir da varijacije na ove dimenzije ovise o različitim vrstama motora ali i ponajviše o veličini kotača, budući da su ovakvi motori unutar njih.

6.1 Nacrt motora

Kao što je već rečeno, hub motor se može postaviti na prednji ili stražnji kotač. Za naš primjer motor se nalazi na stražnjem dijelu, pošto je taj smještaj prikladniji.



16. slika AutoCad hub motor

Motor je smješten unutar kućišta, vanjski pokrovi (pod brojem 4) su spojeni sa 6 vijaka (pod brojem 1). Navoj (pod brojem 2) je smješten na šipci koja povezuje motor i kotač i time ga drži na mjestu. Slično tome, pričvršćeni prsten (pod brojem 5) se nalazi na jednoj strani motora i služi kao dodatno pričvršćenje vanjskom pokrovu. Središnji dio, ili hub (pod brojem 3) spaja šipke felge sa motorom, a ležaj (pod brojem 6) se nalazi unutar pokrova te drži motor na mjestu i spaja ga sa šipkom.

[-]Top[2D Wireframe]

6	1	Ležaj	ISO 4032	
5	2	Pričvršćeni prsten	DIN 3760	
4	2	Vanjski pokrov		
3	1	Hub (središte)		
2	2	Navrtanj	ISO 4032	
1	6	Vijak	ISO 4032	
Poz.	Kom.	Naziv dijela	Standard/nomni broj/broj nacrt	
Naziv sklopa:		Datum	Ime i prezime	Potpis
Prednji hub motor za električni bicikl		Nacrtao:	14.05.2018	Filip Cindrić
		Provjerio:		
Broj skl. crteža:		Odobrio:		
1		Naziv dijela:		Broj crteža:
		Radionički crtež		
Filozofski fakultet Rjeka				
				Prog. br.:
				List/listova:
				Godina:
				2018
				Mjerilo:
				2:1

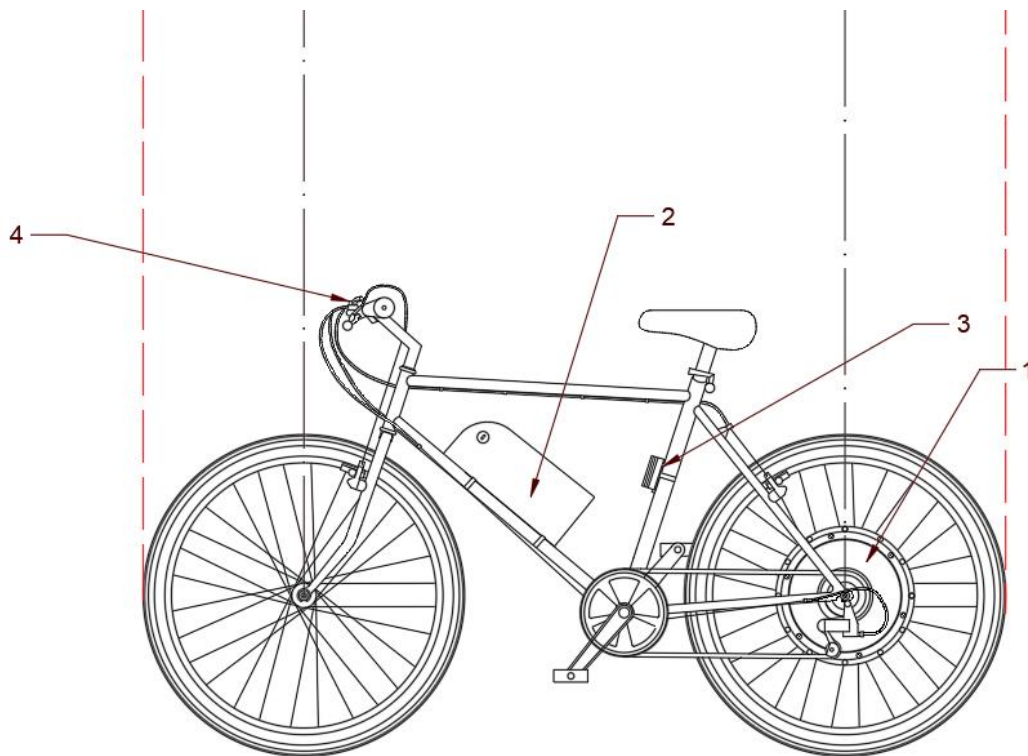
Slika 17. Sastavnica

Dimenzije samog motora treba također uzeti u obzir, pošto i one utječu na njegov rad i opterećenje. Veličine mogu varirati, no obično bi stražnji hub motor trebao imati promjer oko 24 cm. Vijci koji drže vanjski pokrov su promjera 9 mm te su im centri smješteni po kružnici koja je udaljena od centra 105.5 mm, radi kvalitetnijeg držanja. Navoj ima radijus 27.5 mm, te je pričvršćen za vanjski pokrov sa 12 malih vijaka, promjera 3 mm. Navoj također drži šipku za kotače, koja ne treba imati promjer veći od 14 mm.

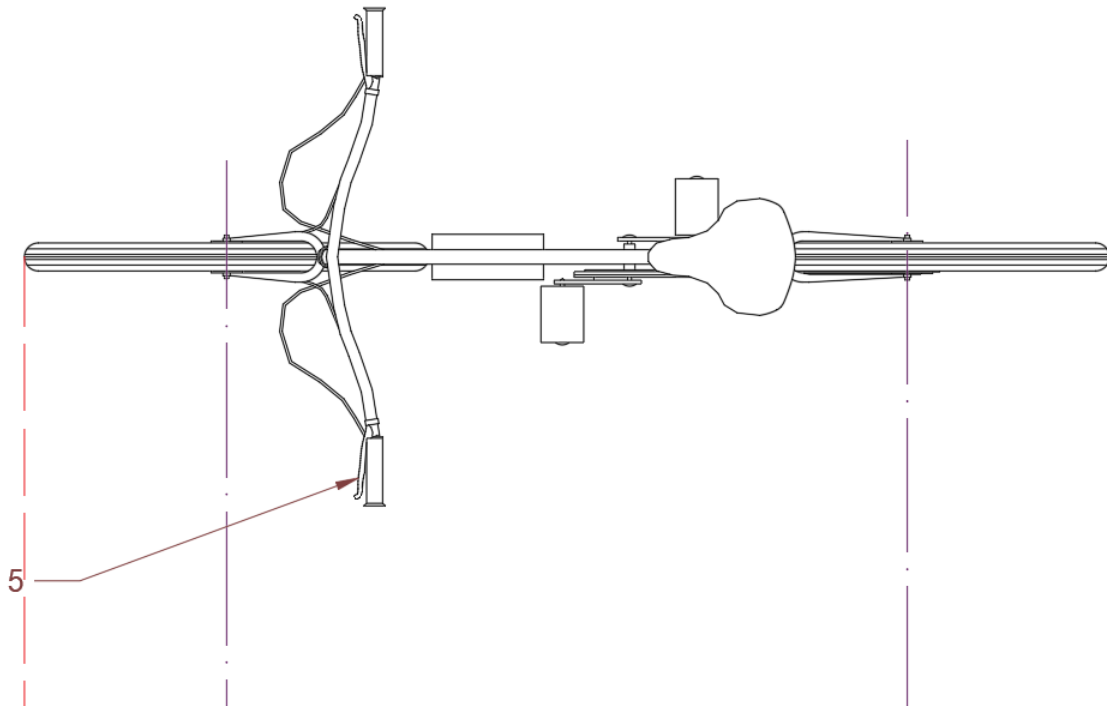
Bočna strana motora zajedno sa šipkom je široka otprilike 218 mm. Ležaj koji se nalazi samo s jedne strane motora, smješten je unutar kućišta i dugačak je 18 mm. Vijci su s obje strane 9 mm, no jedan je više izbočen zbog ležaja koji je smješten prije njega.

6.2 Nacrt bicikla

Sklopni crtež pokazuje konačni oblik našeg električnog bicikla, s najvažnijim dijelovima: baterija, motor, kontroler i ručica za gas. Smještaj komponenata je napravljen prema prosječnom izgledu električnog bicikla. Bateriju (pod brojem 2), koja od svih komponenata najviše može varirati po svojim dimenzijama je najbolje smjestiti u sredinu okvira bicikla, budući tamo ima najviše mjesta. Kontroler (pod brojem 3) je najbolje staviti negdje u srednju točku bicikla, budući on služi kao veza za sve komponente. Obično se zato kontroler stavlja na okvir bicikla koji se nalazi odmah ispod sjedala. Stražnji hub motor (pod brojem 1) je postavljen u sredinu kotača. Ovaj dizajn je pogodniji za rad motora, ali ga je teško postaviti, budući se na stražnjem kotaču nalazi mjenjač brzina s lancem. Konačno, ručica za gas (pod brojem 4) se radi lakšeg korištenja stavlja na jednu od ručaka kormila, te je odmah vozaču pri ruci.



Slika 18. Bočna strana električnog bicikla



Slika 19. Gornja strana bicikla

[–][Top][2D Wireframe]

5	2	kočnice				
4	1	Kvačica za gas				
3	1	Kontroler				
2	1	Baterija				
1	1	Hub motor				
Poz.	Kom.	Naziv dijela	Standard/normni broj/broj nacrt			
Naziv sklopa:			Datum	Ime i prezime	Potpis	Prog. br.:
Električni bicikl			14.05.2018	Filip Cindrić		Mjerilo:
		Nacrtao:				List/listova: 1:1
Broj skl. crteža:		Provjerio:				Godina:
1		Odobrio:				2018
Filozofski fakultet Rijeka		Naziv dijela: Sklopni crtež			Broj crteža:	

Slika 20. Sastavnica

7. Zaključak

Pojam električnih bicikala pojavio se u američkim patentima još 1890-tih godina. 1897.g. je izumljen prvi električni bicikl sa dvostrukim elektromotorom, koji je imao motor i bateriju smještenu na zadnjim nosačima. Proizvodnja električnih bicikala je porasla od 1990. g. do 2004. g. za čak 35 %.

Razvoj tehnologija i neprestano usavršavanje pogona, ali i dizajna, mase i svih ostalih značajki koje su važne za bicikl, doveli su do toga da se danas na tržištu nalaze gotovo savršeni električni bicikli, s kojima se biciklisti mogu upustiti u najzahtjevnije poduhvate. Važan je napredak kod baterija za pohranu električne energije, jer su prvotne olovne baterije koje su bile vrlo teške, zamijenile nikal-kadmijeve, da bi sadašnji bicikli koristili litijeve baterije čime su znatno lakši i samim time znatno udobniji za vožnju.

Vožnja električnim biciklom je vrlo ugodno iskustvo. Ono što se odmah primjeti je nevjerovatna lakoća pedaliranja, a s povećanjem okretaja pedala povećava se i brzina bicikla. Brzina koja se postiže je fascinantna i u prvim trenucima je osjećaj gotovo istovjetan vožnji na skuteru ili motoru. Kada se govori o brzini, električni bicikli kojima je elektromotor ugrađen kao pomoć vozaču, prema postojećem zakonu ubrajaju se u kategoriju bicikala, pa za njihovo prometovanje nije potrebna registracija, a samim time niti vozačka dozvola. Korištenje e-bicikla vrlo povoljno utječe na zdravlje kao i korištenje običnog bicikla. Redovitom vožnjom smanjuje se rizik od kardiovaskularnih bolesti i visokog tlaka, povećava se izdržljivost organizma, poboljšava se probava i smanjuje stres.

Električni bicikl je jedan od najpogodnijih načina transporta. Omogućuje vožnju na veće udaljenosti od normalnog bicikla jer koristi električnu energiju za pokretanje, a ne fosilna goriva koja zagađuju okoliš. U današnje vrijeme zbog velike količine prometnih sredstava, koja proizvode gotovo 30% svih emisija štetnih stakleničkih plinova, korištenjem električnog bicikla u prometu značajno se smanjuju gužve u prometu i jednostavnije se prometuje. Vjerujem da će se daljnjim razvojem tehnologije izgradnje električnih bicikala i smanjenjem cijena omogućiti dostupnost električnog bicikla sve većem broju ljudi.

8. Popis slika i tablica

Tablica 1. Svojstva različitih vrsta baterija

Slika 1. Zagađeni grad

Slika 2. Prometna gužva

Slika 3. Električni bicikl

Slika 4. Osovinski motor

Slika 5. Mid drive motor

Slika 6. 24V 12Ah sealed lead acid battery

Slika 7. NiMH baterija

Slika 8. NiMH baterija e-bicikla

Slika 9. LiPo baterija

Slika 10. Litij Mangan

Slika 11. LiFePo4 baterija

Slika 12. Kontroler

Slika 13. Princip rada PWM kontrolera

Slika 14. Graf za ukupnu snagu

Slika 15. Ciklus

Slika 16. AutoCad hub motor

Slika 17. Sastavnica

Slika 17. Bočna strana električnog bicikla

Slika 19. Gornja strana bicikla

Slika 20. Sastavnica

9. Literatura

1. Vrste baterija 13.4 2018: <http://www.ebikes.ca/learn/batteries.html>
2. Navigation research: Electric bicycles 13.4 2018: <http://www.navigantresearch.com/wp-content/uploads/2013/03/EBIKE-13-Executive-Summary.pdf>
3. Vrste motora 13.4 2018: <http://electricbikeblog.com/types-of-electric-motors-for-electric-bikes/>
4. Središnje smješten motor i osovinski motor 13.4 2018: <https://electricbikereport.com/electric-bike-motor-comparison/>
5. Proračun 5.5 2018: https://en.wikipedia.org/wiki/Bicycle_performance
6. Proračun 5.5 2018: <https://www.electricbike.com/%E2%80%8Bebike-battery-math-volts-amps-amp-hours-watt-hours/>
7. Proračun 5.5 2018: <http://www.ebikeschool.com/much-power-electric-bicycle-need/>
8. Zakoni 1.5 2018: https://en.wikipedia.org/wiki/Electric_bicycle_laws
9. Dijelovi električnog bicikla 20.3 2018: <https://www.electricbike.com/electricbikespeed/>
10. Prednosti i nedostaci 20.3 2018: <https://www.oxgadgets.com/2017/07/pros-cons-e-bike.html>
11. Prednosti i nedostaci 20.3 2018: <https://electricbikereview.com/forum/threads/electric-bike-vs-regular-bike.22727/>
12. Prednosti i nedostaci 20.3 2018: <https://www.evelo.com/buyers-guide/09-pros-cons-electric-bikes/>
13. Motor 1.4 2018: <http://www.electric-bicycle-guide.com/electric-bicycle-motor.html>
14. Proračun 5.5 2018: <http://www.electric-bicycle-guide.com/electric-bicycle-weight.html>
15. Motor 1.4 2018: <https://electricbikereview.com/forum/threads/whats-the-difference-between-electric-bike-motors.22745/>
16. Baterije 13.4 2018: <https://outriderusa.com/pages/electric-bike-batteries>