

Model individualnih dinamičkih sposobnosti zaposlenika u IT sektoru

Krizmanić, Edita

Master's thesis / Diplomski rad

2020

Degree Grantor / Ustanova koja je dodijelila akademski / stručni stupanj: **University of Rijeka, Faculty of Humanities and Social Sciences / Sveučilište u Rijeci, Filozofski fakultet**

Permanent link / Trajna poveznica: <https://um.nsk.hr/um:nbn:hr:186:316926>

Rights / Prava: [In copyright](#) / [Zaštićeno autorskim pravom.](#)

Download date / Datum preuzimanja: **2024-07-24**



Repository / Repozitorij:

[Repository of the University of Rijeka, Faculty of Humanities and Social Sciences - FHSSRI Repository](#)



Sveučilište u Rijeci
Filozofski fakultet u Rijeci
Diplomski studij psihologije

Edita Krizmanić

Model individualnih dinamičkih sposobnosti zaposlenika u IT sektoru
diplomski rad

Rijeka, 2020.

Sveučilište u Rijeci
Filozofski fakultet u Rijeci
Diplomski studij psihologije

Edita Krizmanić

Model individualnih dinamičkih sposobnosti zaposlenika u IT sektoru
diplomski rad

Mentor: prof. dr. sc. Zoran Sušanj

Rijeka, 2020.

IZJAVA

Izjavljujem pod punom moralnom odgovornošću da sam diplomski rad izradila samostalno, znanjem stečenim na Odsjeku za psihologiju Filozofskoga fakulteta Sveučilišta u Rijeci, služeći se navedenim izvorima podataka i uz stručno vodstvo mentora prof. dr. sc. Zorana Sušnja.

Rijeka, studeni, 2020.

Sažetak

Dinamičke sposobnosti utječu na način na koji pojedinci stječu, osiguravaju, integriraju ili rekombiniraju relevantna znanja i vještine te se očituju u novim načinima razmišljanja i djelovanja zaposlenika. Cilj provedenog istraživanja bio je ispitati povezanost individualnih dinamičkih sposobnosti (I-DS) s doživljajem praksi upravljanja ljudskim resursima (Human Resource Management - HRM), psihološkom osnaženošću (PO), zadovoljstvom poslom (ZP) te s namjerom za napuštanjem organizacije (NNO). Istraživanje je provedeno na prigodnom uzorku od 178 zaposlenika na različitim pozicijama unutar sektora informacijskih tehnologija (IT). Uzorak se sastojao od 69% muških i 31% ženskih ispitanika u dobi od 21 do 62 godine. Ispitanici su putem Google Forms-a trebali ispuniti set upitnika koji je sadržavao mjere varijabli koje su bile u fokusu istraživanja. Za obradu podataka korištene su korelacijska analiza i analiza traga. Sve varijable pokazuju statistički značajne pozitivne povezanosti, osim korelacija varijabli s namjerom za napuštanjem organizacije koje su negativnog predznaka. Testirani model pokazao je iznimno dobro slaganje s podacima. Rezultati pokazuju da je psihološka osnaženost medijator odnosa doživljaja praksi HRM-a i individualnih dinamičkih sposobnosti. Nadalje, doživljaj praksi HRM-a ima direktan efekt na zadovoljstvo poslom, a individualne dinamičke sposobnosti su medijator odnosa doživljaja praksi HRM-a i zadovoljstva poslom. Psihološka osnaženost je također medijator odnosa doživljaja praksi HRM-a i zadovoljstva poslom. Doživljaj praksi HRM-a ima direktan efekt i na namjeru za napuštanjem organizacije, a zadovoljstvo poslom medijator je odnosa doživljaja praksi HRM-a i namjere za napuštanjem organizacije. Ovi rezultati naglašavaju važnost doživljaja HRM praksi, stoga se preporučuje kontinuiran rad na razvoju njihove kvalitete. Isto tako, preporučuje se nastavak, ali i integracija istraživanja kako bi se dobio dodatan uvid u odnose promatranih varijabli.

Ključne riječi: individualne dinamičke sposobnosti, IT sektor, upravljanje ljudskim resursima, psihološka osnaženost, zadovoljstvo poslom, namjera za napuštanjem organizacije

Individual Dynamic Capabilities Model in the IT sector

Abstract

Individual dynamic capabilities affect the way individuals acquire, ensure, integrate or recombine relevant knowledge and skills. These capabilities manifest themselves in novel thought and acting patterns in employees. Research aimed to examine the connection between individual dynamic capabilities (I-DS), perceptions of human resources management (HRM), psychological empowerment (PO), job satisfaction (ZP) and turnover intention (NNO). The analysis for the study was based on a sample of 178 information technology (IT) professionals working in various positions. The study sample consisted of 69% males and 31% females aged from 21 to 62 years. Respondents were required to complete a set of questionnaires via Google Forms that included measures of variables that were the focus of the research. Correlation analysis and path analysis were used to analyze the data. All of the variables show statistically significant positive correlations, except turnover intention which is negatively correlated to other variables. The tested model showed exceptionally good fit with the data. The analysis showed that psychological empowerment mediated the relationship between perception of HRM and individual dynamic capabilities. Also, perception of HRM has a direct effect on job satisfaction, and individual dynamic capabilities mediate the relationship between perception of HRM and job satisfaction. Psychological empowerment also mediates the relationship between perception of HRM and job satisfaction. Additionally, perception of HRM has a direct effect on turnover intention, and job satisfaction mediates the relationship between perception of HRM and turnover intention of IT professionals. These results emphasize the importance of how employees experience different HRM practices, so continuous work on developing their quality is strongly recommended. Also, it is recommended to continue, but also to integrate the research in order to gain additional insight into the relationships of the observed variables.

Keywords: individual dynamic capabilities, IT sector, human resource management, psychological empowerment, job satisfaction, turnover intention

Predgovor

Od srca hvala svima koji su mi pomogli da ostvarim svoje ideje.

Veliko hvala mom mentoru, prof. dr. sc. Zoranu Sušnju, koji me savjetovao, usmjeravao i sa mnom razvijao ideje. Hvala i dragim ljudima koji su slušali moja razmišljanja tijekom pisanja ovog rada. I najveće hvala mojim ispitanicima, onima koji su svoje vrijeme uložili u to da mi pruže podatke bez kojih ovaj rad ne bi bio moguć.

Sadržaj

1	Uvod	1
1.1	Zaposleni u IT sektoru	1
1.2	Dinamičke sposobnosti	2
1.2.1	Definicija i konceptualizacija	2
1.2.2	Teorijska objašnjenja	3
1.2.3	Mogućnosti operacionalizacije	5
1.3	Upravljanje ljudskim resursima	6
1.3.1	Konceptualizacija, aktivnosti i ciljevi odjela za ljudske resurse	6
1.3.2	Operacionalizacija konstrukta	8
1.4	Psihološka osnaženost	8
1.5	Zadovoljstvo poslom	10
1.6	Namjera za napuštanjem organizacije	11
1.7	Odnos među konstruktima	12
1.8	Cilj rada	13
2	Problemi i hipoteze	14
2.1	Problemi	14
2.2	Hipoteze	14
3	Metoda	16
3.1	Ispitanici	16
3.2	Instrumenti	16
3.3	Postupak	20
4	Rezultati	21
4.1	Deskriptivna analiza	21
4.2	Utvrđivanje povezanosti među varijablama	21
4.3	Analiza traga	22
4.3.1	Testiranje preduvjeta za računanje	22
4.3.2	Slaganje pretpostavljenog modela s podacima	24
4.3.3	Ukupni direktni i indirektni efekti	26
4.3.4	Pojedini indirektni efekti	27
5	Rasprava	28
5.1	Povezanosti među varijablama	28
5.2	Analiza traga	31
5.2.1	Povezanost doživljaja praksi HRM-a s individualnim dinamičkim sposobnostima	31
5.2.2	Povezanost doživljaja praksi HRM-a sa zadovoljstvom poslom	32
5.2.3	Povezanost doživljaja praksi HRM-a s namjerom za napuštanjem organizacije	34
5.3	Integracija rezultata	37
5.4	Doprinosi provedenog istraživanja	38
5.5	Nedostaci istraživanja	39
5.6	Preporuke za buduća istraživanja	40
5.7	Implikacije za praksu	42
6	Zaključak	44
7	Literatura	45
8	Prilozi	50

1 Uvod

1.1 Zaposleni u IT sektoru

Pojam informacijskih tehnologija (IT) obuhvaća široko područje za koje postoji mnogo definicija. Jedna od njih govori da je to skup aktivnosti koji se sastoji od dizajna, programiranja, analize, testiranja i održavanja informacijskih sustava (Capretz i Ahmed, 2010). IT se može shvatiti i kao tehnologija koja omogućava izvršavanje navedenih procesa te osobe koje održavaju njegovu infrastrukturu. Drugim riječima, IT je pojam koji spaja ljude s računalnim resursima, *softwareom*, podacima i računalnim mrežama. Danas je jedna od značajnijih karakteristika ovog sektora povećanje brzine protoka informacija te brzina kojom novi tehnološki napredci zamjenjuju postojeće. Kako bi bile uspješne u dinamičnim i kompetitivnim poslovnim okruženjima, organizacije moraju kontinuirano predviđati promjene, uvoditi inovacije i prilagođavati se (Wieczorek i Mitreĝa, 2017). IT sektor je na ove izazove odgovorio, između ostalog, razvojem agilnih metodologija. Agilne metodologije predstavljaju skup pristupa razvoju *softwarea* koje se temelje na četiri osnovne vrijednosti. Te vrijednosti su formulirane tako da u odnos stavljaju naizgled oprečne sastavnice - ljudi i njihovi međusobni odnosi naspram procesa i oruđa, upotrebljiv *software* naspram iscrpne dokumentacije, suradnja s korisnikom naspram pregovaranja oko ugovora te reagiranje na promjenu naspram ustrajanja na planu (Beck i suradnici, 2001). „Agilnost“ ovog pristupa se sastoji u brzom reagiranju na promjenjive zahtjeve korisnika koje postaje moguće zbog čestih i redovitih ažuriranja funkcionalnosti *softwarea*. Capretz i Ahmed (2010) tvrde da je razvoj *softwarea* zbog svoje kompleksnosti jedan od najizazovnijih poslova danas. Autori također navode kako je u današnje vrijeme učinkovit *software* produkt ulaganja iznimno mnogo vremena u stvaranje prototipa, eksperimentiranje i razvoj na temelju povratnih informacija korisnika. Te tri aktivnosti predstavljaju životni ciklus mnogih *softwareskih* sustava, a najčešći način rada u IT sektoru je rad u timu. Važnost rada u timu najviše se očituje kroz ispunjavanje zahtjeva koji su često toliko kompleksni da se ne mogu zadovoljiti bez zajedničkog napora većeg broja ljudi.

Iz navedenog proizlazi da osobe koje svoj posao nalaze u IT sektoru trebaju konstantno razvijati svoje kompetencije kako bi bile ukorak sa zahtjevima radnog mjesta (Wieczorek i Mitreĝa, 2017). Spomenuto se može sagledati kroz primjer opisa radnog mjesta za *software developera* (National Center for O*NET Development, 2020). Stvaranje, razvijanje i modificiranje programa samo su neki od zadataka s kojima se susreću zaposleni na ovom radnom mjestu. Ove zaposlenici također često analiziraju baze podataka, dizajniraju programe

ili ih prilagođavaju potrebama klijenata kako bi se optimizirala učinkovitost. Pri tome je često potrebno primjenjivati znanja iz računalne znanosti, inženjerstva i matematičke analize. Od mogućih uvjeta rada ističu se rad individualno ili u timu, rad u internacionalnim organizacijama te rad na daljinu. Windeler, Maruping i Venkatesh (2017) navode kako su kompleksnost projekta, promjenjivost zadataka, nejasnost i konflikt uloga te vremenski pritisak česta obilježja koja se vežu uz svakodnevno radno funkcioniranje zaposlenih u IT sektoru. Da Silva, França, de Magalhaes i Santos (2016) su u svom istraživanju ispitali razlike u karakteristikama radnog mjesta *software developera* i zaposlenih čija zanimanja nisu povezana s IT sektorom. Rezultati su pokazali da *software developeri* imaju manje autonomije vezane uz raspoređivanje radnih zadataka, donošenje odluka i načina na koji obavljaju radne zadatke. Isto tako, čini se da dobivaju manje povratnih informacija o svom poslu, dok u isto vrijeme imaju doživljaj veće međuovisnosti unutar organizacije. Međutim, autori sugeriraju kako ovi nalazi nisu konačni te da ih treba dodatno provjeriti.

Kako bi se *software* inženjering razvio poput ostalih disciplina tog područja, Stol i Fitzgerald (2015) tvrde da bi se trebalo raditi na uspostavljanju njegovog teorijskog okvira, dok Bjørnson i Dingsøyr (2008) također navode kako postoji povećana potražnja za empirijski potvrđenim rezultatima. U skladu s time, Bonesso i suradnici (2020) istražuju osobine koje su poželjne kod zaposlenih na radom mjestu *data scientista*, koje je danas jedno od najtraženijih zanimanja u Sjedinjenim Američkim Državama. Neke od tih osobina su: kreativno razmišljanje, sposobnost rješavanja problema, ispitivanje novih ideja te sposobnost prilagođavanja. Spomenute osobine u literaturi se mogu naći kao dio konstrukta koji se zove „dinamičke sposobnosti“ (engl. *dynamic capabilities*).

1.2 Dinamičke sposobnosti

1.2.1 Definicija i konceptualizacija

Dinamičke sposobnosti se najčešće promatraju na razini organizacije te se kao takve definiraju kao sposobnost organizacije da razvije, integrira i rekonfigurira svoje unutarnje i vanjske kompetencije kako bi odgovorila na promjene u okolini (Teece, Pisano i Shuen, 1997). Kao što je ranije spomenuto, okolina u kojoj organizacije IT-a funkcioniraju neprekidno se mijenja te se u novije vrijeme opisuje kao dinamična, turbulentna, nepredvidiva i kompetitivna (Sprafke, Externbrink i Wilkens, 2012). Iz ovoga je vidljiva važnost dinamičkih sposobnosti koje omogućavaju organizaciji da se usmjeri k fleksibilnijim, inovativnijim, otvorenijim i

interaktivnijim načinima proizvodnje te usklađivanju s individualnim potrebama klijenata (Wieczorek i Mitreĝa, 2017). Snell i Morris (2019) sugeriraju kako je sposobnost organizacije da preispita već afirmirane načine funkcioniranja postala ključ tome da organizacija može ostvariti prilike i prijeći preko prepreka, bile one unutarnje (primjerice, organizacijska klima) ili vanjske (primjerice, kompeticija na tržištu) prirode.

Kako bi sam koncept bio jasnije opisan, bilo bi korisno proučiti etimologiju njegova naziva. Prema Hrvatskom jezičnom portalu (2003), pridjev *dinamičan* se može razumjeti na dva načina. To može biti atribut nečega što je puno snage i pokretljivosti, energično i odlučno. Pri tome je riječ *statično* oprečnog značenja. *Dinamično* je i ono što potiče ili čime se nastoje postići promjene, odnosno ostvariti napredak. Nadalje, isti izvor riječ *sposobnost*, u domeni psihologije, opisuje kao „potencijalni reaktivni sustav za obavljanje određene djelatnosti koji urođene predispozicije razvija pod utjecajem okoline“. Stoga se dinamičke sposobnosti mogu opisati i kao predispozicije za snažno, energično i odlučno ponašanje usmjereno prema promjenama i ostvarivanju napretka, a koje se javljaju kao reakcija na okolinu.

Konceptualizacija dinamičkih sposobnosti koja se najčešće spominje opisuje distinkciju između dinamičkih sposobnosti i sposobnosti nižeg reda (eng. *zero-order*, *ordinary* ili *operational capabilities*). Koristeći sposobnosti nižeg reda organizacija kontinuirano funkcionira na više ili manje isti način kako bi podržala postojeće proizvode i usluge za stalnu, već postojeću populaciju klijenata. U tom pogledu, dinamičke sposobnosti su svojevrsna nadogradnja na sposobnosti nižeg reda. Dinamičke sposobnosti omogućavaju upravljanje sposobnostima nižeg reda te tako potiču prilagodbu na promjenjive zahtjeve tržišta (Helfat i Winter, 2011). Sprafke i suradnici (2012) navode kako distinkcija između ovih dviju sposobnosti proizlazi iz perspektive usmjerene na resurse organizacije (engl. *resource-based view of the firm*) koja će biti ukratko opisana u nastavku.

1.2.2 Teorijska objašnjenja

Spomenuta perspektiva samo je jedno od mogućih teorijskih objašnjenja dinamičkih sposobnosti. Endres (2018) dijeli ove teorije na organizacijske teorije koje se odnose na prilagodljivost te na teorije strateškog menadžmenta koje se, uz prilagodljivost, odnose na održivu kompetitivnu prednost organizacije na tržištu. U prvoj skupini nalaze se bihevioralna teorija organizacije (engl. *Behavioral Theory*), teorija organizacijskog učenja (engl. *Organizational Learning Theory*), teorija kontingencije (engl. *Contingency Theory*), teorija

strateškog odabira (engl. *Strategic Choice Theory*), teorija populacijske ekologije (engl. *Population Ecology Theory*), teorija evolucijskog menadžmenta (engl. *Evolutionary Management Theory*) i teorija koja organizaciju opisuje kao instituciju (engl. *Institutional Theory*). S druge strane, Endres (2018) u skupinu teorija strateškog menadžmenta uvodi Porterov model orijentiran na tržište (engl. *Porter's Market-Oriented Model*), perspektivu orijentiranu na resurse organizacije (engl. *Resource-Based View*) i teoriju sposobnosti organizacije (engl. *Capability-Based Theory*). Iako se ne nalazi u nekom od navedena dva skupa teorija, Wiczorek i Mitreĝa (2017) kao teoriju u podlozi dinamičkih sposobnosti u tehnološki orijentiranim organizacijama navode teoriju procesiranja informacija. S obzirom na to da se u literaturi najviše spominje perspektiva resursa organizacije (primjerice, Sprafke i sur., 2012; Teece i sur., 1997; Wiczorek i Mitreĝa, 2017), ona će biti ukratko objašnjena.

Začetke perspektive resursa organizacije nalazimo u knjizi „The Theory of the Growth of the Firm“ koja je od 1959. godine doživjela 4 izdanja (Penrose, 2009). Prema ovoj perspektivi, organizacija se shvaća kao skup unutarnjih resursa te je jedno od glavnih pitanja otkriti načine na koje ih organizacija koristi kako bi ostvarila prednost na tržištu. Penrose (2009) organizacijske resurse dijeli na fizičke i na ljudske resurse. Fizički resursi organizacije sastoje se od opipljivih stvari koje organizacija može proizvoditi, iznajmljivati ili kupovati te su kao takvi dio organizacijskih aktivnosti. Karakteristike ljudskih resursa su, s druge strane, manje vidljive te njihove karakteristike variraju tijekom vremena. Neki od tih resursa mogu predstavljati značajnu investiciju za organizaciju, a njihov gubitak je nerijetko vrlo teško nadomjestiti te može predstavljati propuštenu priliku za napredak na tržištu. Iz opisane perspektive razvila se teorija orijentirana na sposobnosti (Endres, 2018). Ova teorija na prvo mjesto stavlja sposobnosti koje proizlaze iz ljudskih resursa, a koje su posebno vrijedne za organizaciju jer ih je vrlo teško kopirati te kao takve predstavljaju potencijalnu prednost na tržištu koja je specifična za organizaciju. Hodgson (1998) u svom radu sagledava značajke teorija koje se fokusiraju na sposobnosti zaposlenih te navodi tri ključne: naglasak na učenju i rastu (zaposlenici su u svakom trenutku u procesu razvoja i učenja), razumijevanje da informacije i znanje unutar organizacije nije moguće uvijek jasno artikulirati te priznavanje važnosti implicitnog znanja unutar organizacije. S obzirom na to da je upravljanje znanjem zauzelo posebno mjesto u IT sektoru, ne čudi da se on nerijetko opisuje kao *knowledge intensive* (Bjørnson i Dingsøyr, 2008). Na tim temeljima nastao je ranije opisani koncept dinamičkih

sposobnosti, a u literaturi se može vidjeti kako neki autori (primjerice, Wieczorek i Mitreęa, 2017) na dinamičke sposobnosti više ne gledaju kao na koncept nego na zasebnu teoriju.

1.2.3 Mogućnosti operacionalizacije

Shvaćanje dinamičkih sposobnosti kao teorije potvrđuje činjenica da je kroz zadnjih nekoliko godina napravljeno mnogo istraživanja čiji su fokus bile dinamičke sposobnosti. Samo u 2020. godini, prema Google Scholar tražilici, objavljeno je više od 300 radova koji u naslovu imaju ovaj pojam. De Araújo, Pedron i Bitencourt (2018) su u svom radu navele da je od 2005. godine konstruirano čak 44 skale čiji predmet istraživanja ulazi u kontekst dinamičkih sposobnosti. Unutar njih se najčešće mogu prepoznati tri komponente koje je Teece (2012) naveo kao glavne komponente dinamičkih sposobnosti. To su identificiranje (engl. *sensing*), iskorištavanje (engl. *seizing*) i transformiranje (engl. *transforming*). Identificiranje se odnosi na kapacitet organizacije da kontinuirano obraća pozornost na okruženje u kojem se nalazi. Uključuje aktivnosti poput prikupljanja i filtriranja informacija kako bi se stvorio uvid u unutarnje i vanjske resurse kojima se može kasnije odgovoriti na potrebe tržišta. Iskorištavanje se može razumjeti kao razvijanje i odabir poslovnih prilika koje odgovaraju okruženju u kojem se organizacija nalazi, kao i njezinim snagama i slabostima. Kada se organizacija koristi ovom sposobnošću, onda ona uspješno koristi prilike na tržištu i izbjegava moguće prijetnje. Treća komponenta dinamičkih sposobnosti je transformiranje. Ova sposobnost uključuje implementiranje novih poslovnih modela, proizvoda ili izmjena procesa proizvodnje proizvoda ili usluga.

Dinamičke sposobnosti se mogu proučavati na više razina. Iako je najviše istraživanja napravljeno na organizacijskoj razini (Sprafke i sur., 2012), dinamičke sposobnosti su se istraživale i na razini tima (Sprafke i sur., 2012), kao i na individualnoj razini (primjerice Peng, Zhang, Yen i Yang, 2019). Što se tiče individualne razine, dosad su najčešće ispitivani rukovoditelji (primjerice Helfat i Peteraf, 2015). U ovom radu, dinamičke sposobnosti će se također istraživati na individualnoj razini, međutim uzorak se neće sastojati od rukovoditelja, nego od zaposlenika u IT sektoru koji nisu zaposleni isključivo na višim rukovoditeljskim funkcijama. Glavni argument ovakvom pristupu sastoji se u tome da se uspjeh organizacije na tržištu koje zahtjeva konstantnu prilagodbu temelji na sposobnostima svih razina organizacije da se prilagode promjenjivim zahtjevima radnog mjesta (Foss, 2011). Razvijene dinamičke sposobnosti mogu pomoći pojedincu da uspješno funkcionira na nestabilnom tržištu rada

(Wieczorek i Mitreęa, 2017). Sprafke i suradnici, (2012) opisuju individualne dinamičke sposobnosti kao uzorke ponašanja koji se iskazuju u novim načinima razmišljanja i djelovanja te u načinima na koje zaposlenici stječu, osiguravaju, integriraju ili rekombiniraju relevantne resurse kako bi uspješno izvršili radne zadatke i indirektno osigurali tržišnu prednost organizaciji.

Ranije opisana operacionalizacija koja sadrži faktore identificiranja, iskorištavanja i transformiranja nije adekvatna za istraživanja na individualnoj razini te ju je potrebno nadograditi kako bi se konstrukt bolje zahvatio (Sprafke, Wilkens, Feldmann i Shiffer, 2014). Stoga su Sprafke i Wilkens (2014) individualne dinamičke sposobnosti opisale pomoću komponenata kreativnog rješavanja problema, surađivanja, savladavanja složenih problema te samorefleksije. *Kreativno rješavanje problema* odnosi se na aktivnosti usmjerene eksperimentiranju s novim pristupima, integriranje novih strategija i korištenje kreativnih tehnika kako bi zaposleni stvorili nova rješenja. *Surađivanje* je u ovom kontekstu opisano kao aktivnost usmjerena na prilagođavanje različitim osobama, zahtijevanje i ponuda pomoći, konstruktivno nošenje s konfliktima te pridržavanje obveza. Nadalje, *savladavanje složenih problema* odnosi se na planiranje, postavljanje i nadgledanje zadataka i pripadajućih koraka, uspješno izvršavanje zadataka unutar vremenskog roka te uspješno prenošenje vlastitih ideja. Za kraj, *samorefleksija* se unutar dinamičkih sposobnosti, prema Sprafke i Wilkens (2014) može shvatiti kao reflektiranje i evaluiranje vlastitih postupaka, traženje i implementiranje povratnih informacija te prilagođavanje strategija koje su drugi razvili. Ovako definiran, koncept dinamičkih sposobnosti otvara prostor za razvoj naprednih praksi upravljanja ljudskim resursima koje će približiti zaposlene i organizaciju postavljenim strateškim ciljevima.

1.3 Upravljanje ljudskim resursima

1.3.1 Konceptualizacija, aktivnosti i ciljevi odjela za ljudske resurse

Nagle ekonomske promjene, nove tehnologije, potreba za konstantnim razvijanjem vještina kod zaposlenih te promjenjiva očekivanja zaposlenih samo su neki od faktora koji utječu na funkcioniranje organizacija u globaliziranom društvu. Sims i Bias (2019) tvrde kako je jasno da odjel ljudskih resursa ima ključnu ulogu u preživljavanju i učinkovitosti modernih organizacija. Odjel ljudskih resursa (*Human Resources* - HR) je funkcionalna jedinica organizacije kojoj je primarni cilj dizajniranje radnih mjesta kako bi se strategija organizacije

mogla uspješno implementirati u njen rad čime se povećava vjerojatnost da organizacija ostvari prednost na tržištu (Arbatani, Farhangi i Dadashzadeh, 2016; Snell i Morris, 2019).

Razvoj HR-a obilježila su dva modela: *The matching model of HRM* i *The Harvard framework* (Armstrong, 2006). Iako među njima postoje neke posebnosti, iz ovih modela se mogu uočiti temelji za razvoj organizacijske klime koja je usmjerena na razvoj ljudskih potencijala (engl. *human resource development climate – HRD climate*). Kod ovog tipa organizacijske klime ljudski potencijali se ističu kao jedan od najvažnijih resursa dostupnih organizaciji, a investiranje organizacija u HRD klimu smatra se presudnim kako bi se ti resursi izgradili i zadržali u budućnosti (Chaudhary, Rangnekar, i Barua, 2011). Nadovezujući se na to, Arbatani i suradnici (2016) opisuju kako je moderni HR produkt pokreta koji naglašava odnose među ljudima, a koji je nastao kada su istraživači pokazali da se poslovna vrijednost stvara kroz strateško upravljanje radnom snagom.

Stoga su neke od aktivnosti upravljanja ljudskim resursima (*Human Resources Management - HRM*): identificiranje, regrutiranje i odabir pravih ljudi za radna mjesta te treniranje, motiviranje i razvoj strategija kompenzacije kako bi se zadržala kvalitetna radna snaga (Snell i Morris, 2019). Pri tome treba imati na umu da su prakse HR-a međusobno zavisne i integrirane (Paul i Anantharaman, 2004). Budući da se aktivnosti HR-a kontinuirano mijenjaju kako bi se odgovorilo na potrebe radne snage i tržišta (Arbatani i sur., 2016), tako se mijenjaju i ciljevi koje HRM pokušava ostvariti. Osamdesetih godina prošlog stoljeća Ross (1981) je navela kako HRM ima dva cilja: motiviranje i razvoj zaposlenih te, s druge strane, izvedba i produktivnost organizacije. U novije vrijeme ovi ciljevi su se preformulirali te se zadovoljstvo zaposlenih smatra uspjehom organizacije (Armstrong, 2006). Stoga, neki od ciljeva modernog HRM-a su: učinkovitost organizacije, upravljanje ljudskim kapitalom i znanjem, upravljanje nagrađivanjem, kvalitetni odnosi među zaposlenicima, odgovaranje na potrebe zaposlenih te smanjivanje nesklada između retorike i realnosti. Smanjivanje nesklada se odnosi na pokušaje HR-a da prevede aspiracije menadžmenta u održivu i učinkovitu praksu. Armstrong (2006) navodi neke karakteristike HR odjela koje bi bile poželjne za njegov uspješan rad: prilagodljivost, strategija koja naglašava integraciju različitih perspektiva, aktivnosti koje su usklađene s menadžmentom i usmjerenost na ostvarivanje vrijednosti organizacije, poticanje zajedničkih interesa unutar organizacije, poticanje predanosti za ostvarenje ciljeva na svim organizacijskim razinama, vjerovanje da su zaposleni vrijedan resurs organizacije te posvećenost izgradnji odnosa sa svakim zaposlenim.

1.3.2 Operacionalizacija konstrukta

Na temelju svega spomenutog, zanimljiva je činjenica da je većina istraživanja i izvještavanja o HR-u temeljena na procjenama rukovoditelja (Conway i Monks, 2008) čime se ignoriralo percepcije zaposlenih (Edgar i Geare, 2005). Najveću prednost ovog pristupa predstavlja mogućnost da se ispita kako zaposleni (izvršiooci) doživljavaju rad HR-a. To je posebno važno jer aktivnosti i odluke HR-a direktno utječu na njihovo radno funkcioniranje. U prilog tome idu rezultati istraživanja koje su proveli Edgar i Geare (2005), a koje pokazuje da procjene zaposlenika o kvaliteti HR-a bolje predviđaju njihovo zadovoljstvo, odanost i percepciju pravednosti, u odnosu na mjere koje uključuju frekventnost praksi ili procjene rukovoditelja o njihovoj kvaliteti.

U ovom radu je kvaliteta praksi ljudskih resursa ispitana kroz procjene zaposlenih. Za potrebe istraživanja adaptiran je *Upitnik za utvrđivanje stanja HR procesa u poduzeću* koji je nastao na temelju *Procesnog modela upravljanja ljudskim resursima* (Sušan, 2012). Procesni model nastao je na temelju iskustva razvoja HRM-a u organizacijama različitih djelatnosti. Prema ovom modelu, HRM se temelji na strateškim kadrovskim usmjerenjima organizacije. Na tim temeljima organizacija bi trebala oblikovati zahtjeve pojedinih radnih mjesta. Tako postavljeni zahtjevi služe kako bi se što učinkovitije provodili procesi pribavljanja i odabira novih zaposlenika, ali i praćenje i razvoj pojedinaca koji već rade u organizaciji. Godišnji razgovori s nadređenima bi trebali integrirati različite kadrovske procese kroz povratne informacije o učinku i razvoju zaposlenika te bi planovi osposobljavanja i razvoja karijere trebali biti njihov produkt. Nadalje, sustavi nagrađivanja trebali bi biti oblikovani na temelju vrednovanja zahtjeva radnog mjesta, izmjerenim radnim aktivnostima i na razvoju kompetencija. Naposljetku, kadrovske analize sadržavaju procjene svih navedenih elemenata, a u podlozi njihovog izvođenja su posebne teme te radno-pravni i administrativni poslovi. Kroz adaptiranu verziju Upitnika bit će objedinjene sljedeće aktivnosti: strateška usmjerenja, zahtjevi, pribavljanje i selekcija, mjerenje i praćenje, godišnji razgovori, osposobljavanje, karijera i nagrađivanje.

1.4 Psihološka osnaženost

Psihološka osnaženost može biti jedan od ishoda upravljanja ljudskim resursima (primjerice Howard i Foster, 1999). Ona se često definira kao intrinzična motivacija koja odražava osjećaj kontrole i aktivnu orijentaciju pri obavljanju radnih zadataka. Osnaženost se

može manifestirati kroz četiri kognicije: značaj, kompetenciju, autonomiju i utjecaj (Spreitzer, 1995). Te komponente opisuju Seibert, Wang i Courtright (2011), pri čemu se *značaj* može shvatiti kao usklađenost između zahtjeva posla te vjerovanja, vrijednosti i standarda osobe. *Kompetencija* se odnosi na vjerovanje osobe da može uspješno obavljati radne zadatke. Nadalje, *utjecaj* je vjerovanje osobe da može utjecati na strateške, administrativne ili operativne aktivnosti i ishode unutar svoje radne jedinice. Naposljetku, *autonomija* označava osjećaj pojedinca koji se odnosi na inicijaciju i regulaciju vlastitih aktivnosti. Arbatani i suradnici (2016) navode kako je osnaživanje proces kojim rukovoditelji potiču zaposlene da koriste svoje vještine, sposobnosti i kreativnost.

S obzirom na važnost ovog konstrukta za organizacije, ne čudi da se kroz istraživanja osnaženost pokazala kao antecedent (primjerice Fong i Snape, 2015; Seibert i sur., 2011; Sprafke, 2013; Spreitzer, 1995), posljedica (primjerice Howard i Foster, 1999; Seibert i sur., 2011; Spreitzer, 1995), medijatorska (primjerice Rehman i sur., 2019) i moderatorska varijabla (primjerice Liu, Chow, Zhang i Huang, 2019). Ovo upućuje na mogućnost generalizacije teorije osnaženosti na više organizacijskih razina. Seibert i suradnici (2011) navode kako bi se osjećaj značaja mogao potaknuti upoznavanjem zaposlenih sa strateškim ili operativnim ciljevima kako bi uvidjeli vrijednost svog rada. Dojam o kompetenciji povezuju s izazovnim radnim zadacima i kvalitetnim povratnim informacijama, a utjecaj s participacijom zaposlenih u donošenju odluka. Na kraju, podrška od suradnika i organizacije može voditi višoj razini percipirane autonomije koja će osobi omogućiti da kroz rad izrazi svoje interese i vrijednosti. Tessem (2014) u svom radu kvalitativnom analizom pojašnjava što za zaposlenike u IT sektoru znače određene prakse koje bi trebale poticati osnaženost. Tako primjerice u agilnim timovima pri početku projekta zaposlenici velikim dijelom sami biraju koje će zadatke odraditi, što je rjeđe u zadacima vezanim uz ispravljanje funkcionalnosti. Kod ne-agilnih timova, rukovoditelj delegira zadatke nakon konzultiranja s izvršiteljima. Osim ove, autor spominje i prakse poput: iniciranja korištenja novih tehnologija, participacije u poboljšanju procesa, kontakta s klijentima i razvoja tehničkog znanja koje je usmjereno rješavanju zadataka. U skladu s time, Chaudhary i suradnici (2011) navode kako je u trenutnoj ekonomskoj klimi, gdje okruženje postaje sve dinamičnije i kompetitivnije, psihološka povezanost zaposlenih s njihovom organizacijom ključ kako bi se ona uspješno plasirala na tržištu.

1.5 Zadovoljstvo poslom

Zadovoljstvo poslom temelji se na percepciji šireg skupa elemenata koji su prisutni u na radnom mjestu pojedinca (França, Da Silva i Sharp, 2020). Jedna od češće korištenih definicija ovog konstrukta govori da je zadovoljstvo poslom ugodno emocionalno stanje koje je rezultat subjektivne procjene ostvarivanja vrijednosti koje pojedinac veže uz posao (Locke, 1969). Melnik i Maurer (2006) su za potrebe svog istraživanja razvili konceptualizaciju u kojoj navode deset faktora koji utječu na zadovoljstvo poslom kod *software developer-a*. Autori te faktore svrstavaju u tri kategorije: internalni, financijski i eksternalni. Prilike za napredovanjem, sposobnost da utječe na odluke koje se tiču pojedinca, sposobnost da utječe na svakodnevni uspjeh organizacije te mogućnost da zaposlenici sudjeluju u zanimljivim projektima čine internalni faktor. Financijski faktor sastoji se od plaće, usklađenosti plaće s doprinosom pojedinca, opterećenja poslom i sigurnost posla. Treći faktor, eksternalni, čine odnosi s kolegama i s korisnicima. Storey i suradnici (2019) su također pri pokušaju razvoja teorije o zadovoljstvu poslom kod *software developera* proučavali faktore koji su povezani s istim. Autori navode da na opće zadovoljstvo poslom utječu „socio/tehnički“ faktori poput: povratnih informacija i nagrada, značajnosti i smisla posla, važnosti doprinosa, kulture organizacije i ravnoteže između posla i privatnog života.

Uzevši u obzir to da je većina spoznaja u ovom području teorijska i nedovoljno testirana, França i suradnici (2020) su razvili Teoriju motivacije i zadovoljstva poslom kod *software inženjera* (eng. *Theory of Motivation and Satisfaction of Software Engineers*; TMS-SE). Kroz ovu teoriju autori su kombinirali elemente iz dobro utemeljenih teorija radne motivacije i zadovoljstva poslom s novijim spoznajama te ih preveli u kontekst IT-a. TMS-SE tako pretpostavlja da karakteristike posla utječu na radnu motivaciju koja moderira odnos između karakteristika specifičnog radnog mjesta i zadovoljstva poslom. Zadovoljstvo poslom kasnije utječe na profesionalnost zaposlenika, odnosno njihov odnos prema radu. Autori isto tako naglašavaju potrebu za daljnjim razvojem spoznaja i sistematiziranja znanja na području zadovoljstva poslom kod programera.

Pokušaj ostvarivanja tih potreba su i istraživanja kojima su u fokusu koncepti za koje se u današnje vrijeme pokazuje da su od iznimne važnosti, poput agilnih metodologija i rada u timu. Tako su Melnik i Maurer (2006) korištenjem ranije navedenih faktora pokazali da zaposlenici koji rade u timovima koji koriste agilne metodologije pokazuju više razine zadovoljstva poslom od onih koje rade tradicionalnim metodama. To potvrđuju i rezultati

istraživanja koje su proveli Serrador i Pinto (2015) na čak 1002 projekta, a koji sugeriraju da agilne metode imaju pozitivan utjecaj na učinkovitost i zadovoljstvo sudionika. Ovi rezultati sugeriraju da vrijednosti koje zastupaju agilne metodologije pozitivno utječu na zadovoljstvo zaposlenih. Storey i suradnici (2019) kroz pokušaj razvoja teorije o zadovoljstvu poslom kod *software developera* sugeriraju čak četrdeset faktora koji se nalaze u podlozi. S obzirom na važnost koju rad u timu ima za IT sektor, autori ističu 5 faktora koji se usko tiču takvog oblika rada. Redom po percipiranoj važnosti, to su: kultura tima, visoko kvalificirani i sposobni suradnici, važnost pojedinca u timu, naglašenost suradnje u timu te blizina tima. Svi ovi faktori povezani su s razinom zadovoljstva poslom kod zaposlenih, ali i s time namjeravaju li napustiti organizaciju u kojoj trenutno rade.

1.6 Namjera za napuštanjem organizacije

Organizacije koje se bave razvojem *softwarea* nerijetko se susreću s problemom zadržavanja kvalitetnog kadra. Zbog velike potražnje za kvalificiranim i sposobnim radnicima, često se obnavlja ponuda novih poslova koji nude bolje uvjete i pogodnosti. Stoga je važno ispitati što za zaposlene u IT sektoru znači namjera za napuštanjem organizacije. Po svojoj definiciji, to je svjesna i promišljena namjera za odlaskom iz organizacije koju zaposlenik namjerava ostvariti unutar nekog vremenskog perioda, najčešće unutar šest mjeseci (Sandhya i Sulphrey, 2020). Westlund i Hannon (2008) navode da kada zaposleni u *software developmentu* odu iz organizacije, s njima ode i ključno znanje o poslovnim procesima i sustavima koje je ključno za održavanje kompetitivne prednosti na tržištu.

Korsakienė, Stankevičienė, Šimelytė i Talačkienė (2015) su pokušale otkriti što je zaposlenima u IT sektoru najvažnije na njihovom radnom mjestu. Otkrile su da su to osnovna plaća, odnosi sa suradnicima, etično ponašanje rukovoditelja, upravljanje izvedbom, izazovni zadaci te trening i razvoj. Nadovezujući se na to, postoje različiti razlozi zašto zaposleni napuštaju svoje organizacije. Ghapanchi i Aurum (2011) su pregledom literature došli do 70 distinktivnih razloga za koje sugeriraju da se mogu svrstati u 5 velikih kategorija. Za zaposlene u IT sektoru, to su: individualni, organizacijski, razlozi vezani uz radno mjesto, psihološki i okolinski. Svaka od tih većih kategorija sadrži tri ili četiri manje, tako su primjerice motivacijske karakteristike i profesionalna ponašanja primjer individualnih razloga. Organizacijska kultura i prakse HR odjela primjer su organizacijskih, a tehnološki napredak i postojanje drugih poslovnih ponuda primjer su okolinskih razloga. Uz radno mjesto se vežu

razlozi poput karakteristika posla i poželjnosti samog radnog mjesta. Za kraj, psihološki razlozi mogu biti ukupno zadovoljstvo poslom i predanost organizaciji.

1.7 Odnos među konstruktima

Kako bi se pokušala objasniti povezanost među opisanim konstruktima, u nastavku će biti navedeni rezultati prethodnih istraživanja. Antecedenti dinamičkih sposobnosti, prema Eriksson (2014), mogu se dijeliti na unutarnje (socijalne i strukturalne, primjerice upravljanje ljudskim resursima u organizaciji ili sposobnosti zaposlenih) i vanjske (tržište rada i interakcije s drugim organizacijama, primjerice pozicija na tržištu rada). Ista autorica navodi kako je najznačajniji ishod razvijenih dinamičkih sposobnosti organizacije veća vjerojatnost za prilagodbu na promjenjive zahtjeve tržišta. U spomenutom istraživanju koje su provele Sprafke i suradnice (2012), komponente individualnih dinamičkih sposobnosti pokazuju umjerenu pozitivnu povezanost s psihološkom osnaženosti, a nešto nižu sa sociostrukturnom osnaženosti. Slične visine korelacija pronađene su i u istraživanju koje je provela Sprafke (2013). U skladu s time, čini se da dinamičke sposobnosti olakšavaju prilagodbu radnim zahtjevima te tako pogoduju zadovoljstvu poslom (Bieńkowska i Tworek, 2020). S druge strane, zanimljiv je nalaz koji govori da se individualne dinamičke sposobnosti u IT sektoru povezuju s većom namjerom za odlaskom iz organizacije. Peng i suradnici (2019) ovu povezanost objašnjavaju na način da zaposlenici, iako se mogu lakše prilagoditi trenutnom radnom okruženju, smatraju da će tu sposobnost moći iskoristiti i drugdje te radije biraju organizacije koje više odgovaraju njihovim potrebama. Odnosno, moguće je da zaposlenici koji su svjesni svojih sposobnosti (primjerice samorefleksije i savladavanja složenih problema) više propituju uvjete svog sadašnjeg radnog mjesta i više razmišljaju što bi mogli ostvariti s napuštanjem organizacije.

Što se tiče rezultata istraživanja povezanih s doživljajem praksi HRM-a, istraživanja pokazuju umjereno visoke i pozitivne povezanosti psihološke osnaženosti s praksama poput komuniciranja povratnih informacija, podrške koju zaposleni dobivaju od nadređenih i od kolega te s razvojem karijere (Howard i Foster, 1999; Rehman i sur., 2019). Howard i Foster (1999) sugeriraju da se doživljaj praksi HRM-a pokazao kao temelj za osnaživanje zaposlenih. U istraživanju koje su proveli Edgar i Geare (2005) najviše povezanosti percepcije kvalitete HR-a dobivene su s organizacijskom pravednošću, zatim sa zadovoljstvom poslom te na kraju s odanošću organizaciji. Autori navode da odjel ljudskih potencijala koji je usmjeren na ispunjavanje potreba zaposlenih u isto vrijeme gradi njihovu odanost organizaciji, a i njihovu

produktivnost. Na to se nadovezuju Conway i Monks (2008) koji sugeriraju da su nagrađivanje, uvjeti rada te osposobljavanje nisko do umjereno pozitivno povezani s psihološkim ugovorom između zaposlenog i organizacije. Ovi rezultati sugeriraju smjer odnosa doživljaja praksi HRM-a i namjere za napuštanjem organizacije što potvrđuju istraživanja koja ispituju zašto zaposlenici razmišljaju o odlasku iz organizacije u kojoj rade (primjerice Korsakienė i sur., 2015). Naime, velik broj tih razloga veže se uz način upravljanja ljudskim resursima.

Iz ranije navedenih izvora se čini da osnaženost može biti antecedent ranije opisanim dinamičkim sposobnostima, namjeri za napuštanjem organizacije i zadovoljstvu poslom. Nadalje, kao što je ranije spomenuto, osnaženost može biti posljedica određenih HR praksi (Howard i Foster, 1999). Za tako osnažene pojedince manje je vjerojatno da će htjeti napustiti svoju organizaciju (Bhatnagar, 2012; Sandhya i Sulphrey, 2020; Seibert i sur., 2011). Što se tiče medijatorske uloge osnaženosti, u istraživanju koje su proveli Rehman i suradnici (2019) osnaženost se pokazala kao medijator između kvalitetnih HR praksi i inovativnog ponašanja. Na kraju, čini se da je osnaženost moderator odnosa između inovativne klime u organizaciji i individualnog inovativnog ponašanja (Liu i sur., 2019).

Kao što je ranije spomenuto, zadovoljstvo poslom je pozitivno povezano s individualnim dinamičkim sposobnostima, doživljajem praksi HRM-a i psihološkom osnaženosti (Bieńkowska i Tworek, 2020; Edgar i Geare, 2005; Seibert i sur., 2011). Ghapanchi i Aurum (2011) na uzorku zaposlenih u IT sektoru zadovoljstvo poslom ističu kao jedan od tzv. psiholoških faktora koji objašnjava namjeru za napuštanjem organizacije. U skladu s time, rezultati istraživanja kojeg su provele Sharma i Stol (2020) pokazuju da je zadovoljstvo poslom značajan prediktor namjere za napuštanjem organizacije, pri čemu više razine zadovoljstva poslom podrazumijevaju manje izraženu namjeru za napuštanjem organizacije.

1.8 Cilj rada

Fokus ovog rada je na konceptu *dinamičkih sposobnosti*. Općenito se dinamičke sposobnosti povezuju s raznim korelatima, međutim istraživanja na individualnoj razini je relativno malo. Također, prema dosadašnjim saznanjima, na ovim prostorima one još nisu ispitivane u domeni psihologije, niti su ispitivane na uzorku zaposlenih u IT sektoru. S obzirom na spomenute karakteristike današnjeg IT sektora, konstrukt dinamičkih sposobnosti mogao bi imati značajan doprinos u razumijevanju ponašanja i razmišljanja zaposlenika. Cilj ovog rada je proučiti povezanost spomenutih varijabli i razviti model koji specificira smjer njihovog odnosa.

2 Problemi i hipoteze

2.1 Problemi

1. Ispitati povezanost dinamičkih sposobnosti, doživljaja praksi upravljanja ljudskim resursima, psihološke osnaženosti i namjere za napuštanjem organizacije.
2. Ispitati posredujuću ulogu individualnih dinamičkih sposobnosti te osnaženosti i zadovoljstva poslom u objašnjenju povezanosti doživljaja praksi upravljanja ljudskim resursima s namjerom za napuštanjem organizacije.

2.2 Hipoteze

H1: Individualne dinamičke sposobnosti pokazat će statistički značajnu pozitivnu korelaciju s doživljajem prakse ljudskih resursa, psihološkom osnaženosti, zadovoljstvom poslom te s namjerom za napuštanjem organizacije. Isto se očekuje za povezanost doživljaja praksi upravljanja ljudskim resursima s osnaženošću i sa zadovoljstvom poslom. Naposljetku, također statistički značajna pozitivna povezanost se očekuje između psihološke osnaženosti i zadovoljstva poslom. S druge strane, očekuje se statistički značajna negativna povezanost između namjere za napuštanjem organizacije, doživljaja praksi upravljanja ljudskim resursima, psihološke osnaženosti i zadovoljstva poslom.

H 2.1.: Očekuje se djelomična i pozitivna medijacija psihološke osnaženosti u povezanosti doživljaja praksi upravljanja ljudskim resursima i individualnih dinamičkih sposobnosti.

H 2.2.: Doživljaj praksi upravljanja ljudskim resursima će izravno pozitivno doprinosti zadovoljstvu poslom.

H 2.2.1.: Očekuje se pozitivni medijacijski efekt individualnih dinamičkih sposobnosti u povezanosti doživljaja praksi upravljanja ljudskim resursima i zadovoljstva poslom.

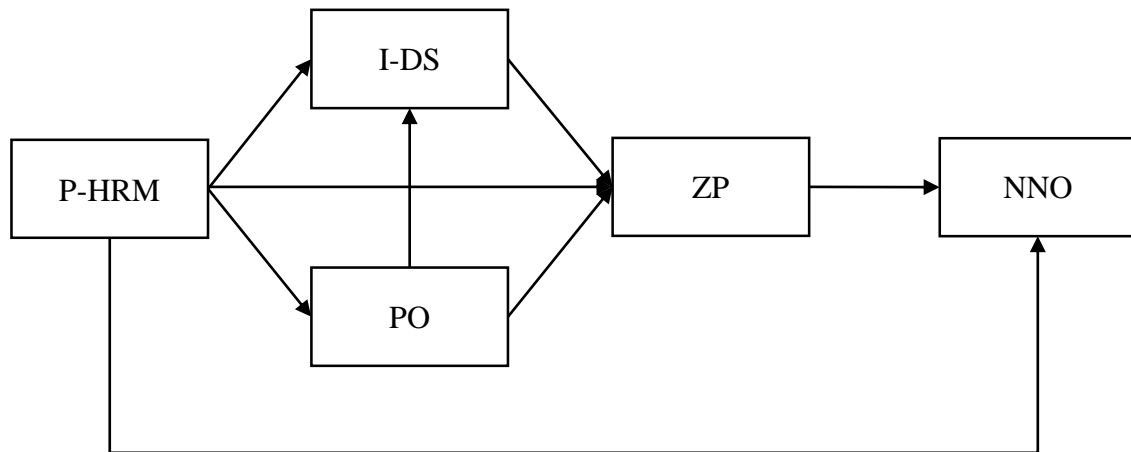
H 2.2.2.: Očekuje se pozitivni medijacijski efekt psihološke osnaženosti u povezanosti doživljaja praksi upravljanja ljudskim resursima i zadovoljstva poslom.

H 2.3.: Doživljaj praksi upravljanja ljudskim resursima će izravno negativno doprinosti namjeri za napuštanjem organizacije.

H 2.3.1.: Očekuje se negativni medijacijski efekt zadovoljstva poslom u povezanosti doživljaja praksi upravljanja ljudskim resursima i namjere za napuštanjem organizacije.

Hipotetski model svih navedenih međuodnosa nalazi se na Slici 1.

Slika 1. *Hipotetski model odnosa promatranih varijabli*



Legenda: I-DS = individualne dinamičke sposobnosti; P-HRM = doživljaj praksi upravljanja ljudskim resursima; PO = psihološka osnaženost; ZP = zadovoljstvo poslom; NNO = namjera za napuštanjem organizacije

3 Metoda

3.1 Ispitanici

U istraživanju je sudjelovalo 178 ispitanika zaposlenih u IT sektoru. 69% uzorka je muškog, a 31% ženskog spola. Prosječna dob ispitanika iznosila je 33 godine ($\sigma_{\text{DOB}} = 8$ godina), a raspon dobi kreće se od 21 do 62 godina. Ispitanike se nije pitalo da navedu organizaciju u kojoj rade, a prosječni staž u sadašnjoj organizaciji je 4 godine ($\sigma_{\text{STAZ}} = 5$ godina). Najveći dio ispitanika ima visoku stručnu spremu te u velikom ili srednjem poduzeću radi na poziciji izvršioaca, odnosno stručnog kadra. U uzorku se nalazi niz različitih naziva radnih mjesta, a najčešći su: *senior developer*, sistem inženjer i administrator, *web developer*, *frontend developer* i *software tester*. Detaljniji prikaz strukture uzorka nalazi se u Tablici 1.

Tablica 1. *Struktura uzorka prema spolu, stupnju obrazovanja, veličini organizacije, razini u sadašnjoj organizaciji i nazivu trenutnog radnog mjesta*

Demografska obilježja uzorka (N = 178)	Frekvencija	Postotak
<i>Spol</i>		
Žene	56	31
Muškarci	122	69
<i>Stupanj obrazovanja</i>		
SSS – Srednja stručna sprema	18	10
VŠS – Viša stručna sprema	40	23
VSS – Visoka stručna sprema	88	49
Magisterij/Doktorat znanosti	32	18
<i>Veličina organizacije</i>		
Mikro poduzeće (≤ 10 zaposlenih)	19	11
Malo poduzeće ($10 < x \leq 50$ zaposlenih)	26	14
Srednje poduzeće ($50 < x \leq 250$ zaposlenih)	48	27
Veliko poduzeće (> 250 zaposlenih)	85	48
<i>Razina u sadašnjoj organizaciji</i>		
Samostalni stručni kadar, izvršitelj	127	71
Viši, srednji ili operativni rukovoditelj	51	29

3.2 Instrumenti

Upitnik općih podataka

Na početku istraživanja ispitanici su trebali upisati svoju dob te označiti spol i stupanj obrazovanja. Vezano uz organizaciju u kojoj trenutno rade, ispitanici su trebali upisati sadašnji naziv radnog mjesta te radni staž. Uz to, trebali su označiti veličinu organizacije te rade li na rukovoditeljskoj poziciji ili na poziciji izvršitelja, odnosno samostalnog stručnog kadra.

Na kraju se nalazio prostor u koji su ispitanici mogli upisati komentare vezane uz istraživanje ili razmišljanja vezana uz svoj posao. Ovi podaci koristili su se kako dobio uvid u razmišljanja ispitanika te su uzeti u obzir pri interpretaciji rezultata.

Individualne dinamičke sposobnosti

Individualne dinamičke sposobnosti bile su ispitane *Upitnikom individualnih dinamičkih sposobnosti* (Sprafke, 2016) koji je preveden s njemačkog na hrvatski jezik. Individualne dinamičke sposobnosti mogu se definirati kao sposobnost stvaranja novih rješenja i djelovanja u nejasnim i dinamičnim situacijama. Upitnik se sastoji od 23 čestice (Prilog 1.1.) kojima se ispituju *kreativno rješavanje problema* (5 čestica; primjer: „Rado pronalazim nove načine kada je u pitanju rješavanje problema.“), *surađivanje* (8 čestica; primjer: „U konfliktnim situacijama obično uspijevam naći zajednička rješenja.“), *savladavanje složenih problema* (5 čestica; primjer: „Kod kompleksnijih zadataka redovito provjeravam koje korake sam već izvršio/la.“) i *samorefleksija* (5 čestica; primjer: „U svom svakodnevnom radu uvijek pokušavam učiti od drugih.“). Ispitanici na čestice odgovaraju na skali Likertovog tipa od 1 „Uopće se ne slažem“ do 5 „U potpunosti se slažem“. Ukupni rezultat određuje se na dva načina. Zbrajanjem procjena na česticama pojedinih subskala te zbrajanjem procjena na svim česticama. Pri tome viši rezultat ukazuje na bolje razvijene dinamičke sposobnosti. Pouzdanosti pojedinih subskala kreću se od .69 do .82 (Sprafke, 2013), dok je pouzdanost cijele skale .88 (Sprafke, 2013). Kao ukupni rezultat u ovom istraživanju korišten je zbroj svih čestica, što vrijedi i za sve ostale upitnike u ovom istraživanju. Konfirmatornom faktorskom analizom utvrđeno je prihvatljivo slaganje jednofaktorskog modela dinamičkih sposobnosti s podacima [CMIN = 418.89, CMIN/DF = 1.85; RMSEA = .07, PCLOSE = .00; AGFI = .79; TLI = .75; CFI = .77; SRMR = .08], a interna konzistencija iznosi $\alpha = .81$.

Doživljaj prakse upravljanja ljudskim resursima

Doživljaj prakse upravljanja ljudskim resursima je bio ispitan putem adaptirane verzije *Upitnika za utvrđivanje stanja HR procesa u poduzeću* (AT Adria, 2008). U svojoj originalnoj verziji, upitnik je bio namijenjen populaciji nižih, srednjih i viših rukovoditelja, zaposlenih u HR odjelima i ostalim kadrovima koji su na povezani s upravljanjem ljudskim resursima. Za potrebe ovog rada, čestice su preformulirane na način da se doživljaj tih praksi ispituje iz perspektive izvršioaca i / ili samostalnih stručnih kadrova. Primjer adaptacije je čestica „U našem

poduzeću imamo ažuriran i upotrebljiv opis radnih mjesta i zadataka.“ koja je preoblikovana u „Opis poslova i zadataka za moje radno mjesto je ažuriran i točan.“

Adaptirana verzija Upitnika za utvrđivanje stanja HR procesa u poduzeću sastoji se od 41 čestice (Prilog 1.2.) kojima se ispituju *strateška usmjerenja* (4 čestice; primjer: „Uključen sam u proces strateškog planiranja i uvođenja promjena u svojoj organizaciji.“), *zahtjevi* (6 čestica; primjer: „Jasni su mi ciljevi, odgovornosti i ovlasti na mom radnom mjestu.“), *pribavljanje i selekcija* (6 čestica; primjer: „Kriteriji odabira novih zaposlenika su isključivo tražena znanja, vještine i sposobnosti.“), *mjerenje i praćenje* (5 čestica; primjer: „Redovito se prati u kojoj mjeri dostižem postavljene ciljeve.“), *godišnji razgovori* (5 čestica; „S nadređenim redovito (kvartalno, polugodišnje ili godišnje) razgovaram o mojim ciljevima, zadacima, odgovornostima i ovlastima.“), *osposobljavanje* (4 čestice; primjer: „Imam dovoljno prilika za osposobljavanje i usavršavanje u mojoj organizaciji.“), *karijera* (5 čestica; primjer: „Buduće potrebe moje organizacije podudaraju se s mojim sposobnostima i ambicijama.“) i *nagrađivanje* (6 čestica; primjer: „Kriteriji za nagrađivanje moje radne uspješnosti su mi jasni i unaprijed poznati.“). Ispitanici na čestice daju procjene označavanjem 1 za „Uopće se ne slažem“, 2 za „Uglavnom se ne slažem“, 3 za „Niti se slažem, niti se ne slažem“, 4 za „Uglavnom se slažem“ te 5 za „U potpunosti se slažem“. Ukupni rezultat određuje se zbrajanjem procjena na česticama pojedinih subskala, kao i zbrajanjem procjena na svim tvrdnjama. Pri tome, viši rezultati ukazuju na pozitivniji doživljaj praksi upravljanja ljudskim resursima (ili njegovih komponenata). U prethodnim istraživanjima dobivena je zadovoljavajuća pouzdanost, a Cronbachov alfa koeficijent u ovom istraživanju iznosi .96. Konfirmatornom faktorskom analizom ponovno dobiveno je prihvatljivo slaganje jednofaktorske strukture s podacima [CMIN = 1761.37, CMIN/DF = 2.29; RMSEA = .08, PCLOSE = .00; AGFI = .64; TLI = .78; CFI = .79; SRMR = .07].

Psihološka osnaženost

Psihološka osnaženost ispitana je *Upitnikom psihološke osnaženosti* (Spreitzer, 1995). Ovaj upitnik sastoji se od 12 čestica koje se grupiraju u 4 faktora: *značaj* (primjer: „Posao koji radim mi je važan.“), *kompetencija* (primjer: „Uvjeren/a sam da posjedujem sposobnosti potrebne za obavljanje mog posla.“), *autonomija* (primjer: „Mogu samostalno donositi odluke vezane uz moj posao.“) i *utjecaj* (primjer: „Imam veliku kontrolu nad onim što se događa u mom odjelu.“). Svaki faktor se sastoji od 3 čestice koje se također procjenjuju na skali od 1

„Uopće se ne slažem“ do 5 „U potpunosti se slažem“. Ukupni rezultat može se odrediti kao zbroj procjena na pojedinim faktorima, ili kao ukupni zbroj procjena na svim tvrdnjama. Spreitzer (1995) navodi da se pouzdanosti pojedinih subskala kreću od .79 do .88, a Sprafke (2013) dobiva pouzdanost cijele skale u iznosu .85. U ovom istraživanju, pouzdanost jednofaktorske strukture iznosi .86, a rezultati konfirmatorne faktorske analize potvrđuju tu strukturu [CMIN = 96.64, CMIN/DF = 1.93; RMSEA = .07, PCLOSE = .05; AGFI = .88; TLI = .95; CFI = .96; SRMR = .07].

Zadovoljstvo poslom

Kako bi se pokušalo izmjeriti zadovoljstvo poslom kod zaposlenika koji rade u IT sektoru, korišten je *Upitnik zadovoljstva poslom* (Gregson, 1987; prilagođen prema Job Descriptive Indeks (JDI) Smitha, Kendalla i Hulina, 1969). Originalna verzija upitnika se sastoji od 30 čestica koje se grupiraju u 5 faktora: zadovoljstvo plaćom, mogućnošću napredovanja, poslom, nadređenima i suradnicima. Za potrebe ovog istraživanja korištena je samo subskala koja ispituje zadovoljstvo poslom. Primjer čestice glasi: „Posao kojeg radim nije za mene.“. Kao i ostali faktori ovog upitnika, subskala se sastoji od 6 čestica na koje ispitanici daju procjene pomoću Likertove skale od 5 stupnjeva. Pri tome 1 označava „Uopće se ne slažem“, a 5 „U potpunosti se slažem“. Ukupni rezultat određuje se zbrajanjem procjena na svim česticama, a Cronbach alpha ove subskale u istraživanju Gregsona (1987) je iznosio .84. Cronbachov alfa koeficijent u ovom istraživanju iznosi .82, a konfirmatorna faktorska analiza potvrđuje jednofaktorsku strukturu ove subskale [CMIN = 5.88, CMIN/DF = 0.65; RMSEA = .00, PCLOSE = .92; AGFI = .97; TLI = .1.01; CFI = 1.00; SRMR = .02].

Namjera za napuštanjem organizacije

Za ispitivanje namjere za napuštanjem organizacije bit će korišten *Upitnik namjere za napuštanjem organizacije* (Maslić Seršić, 1999). Upitnik se sastoji od 5 čestica koje ispitanici procjenjuju na skali Likertovog tipa od 1 „Uopće se ne slažem“ do 5 „U potpunosti se slažem“. Primjer čestice glasi „Razmišljam o odlasku iz svoga sadašnjeg poduzeća.“ Ukupni rezultat određuje se zbrajanjem procjena na tvrdnjama, pri čemu viši rezultat ukazuje na višu namjeru za napuštanjem organizacije. Cronbach alpha koeficijent pouzdanosti u jednom prethodnom istraživanju je iznosio .88 (Sušanj i Jakopec, 2013), dok u ovom iznosi .91. Konfirmatorna

faktorska analiza potvrđuje jednofaktorsku strukturu ovog upitnika [CMIN = 19.62, CMIN/DF = 3.94; RMSEA = .13, PCLOSE = .01; AGFI = .87; TLI = .96; CFI = .98; SRMR = .02].

3.3 Postupak

Podaci su prikupljeni online upitnikom (Google Forms) koji se sastojao od demografskih pitanja koja ispituju spomenuta obilježja uzorka i opisanih upitnika. Na početku upitnika se nalazila uputa kroz koju su ispitanici upoznati sa svrhom istraživanja. Isto tako, sudionici su bili upoznati s tim da je istraživanje anonimno, dobrovoljno te da će se rezultati promatrati na grupnoj razini i koristiti isključivo u znanstveno-istraživačke svrhe. Čestice upitnika su raspoređene slučajnim redoslijedom kroz 9 odjeljaka, a broj čestica unutar odjeljaka se kretao od 7 do 12. Na kraju upitnika nalazio se kontakt i prostor u koji su ispitanici mogli upisati svoje komentare. Vrijeme potrebno za ispunjavanje upitnika bilo je oko 20 minuta, a podaci su se prikupljali u periodu od travnja do kolovoza 2020. godine. Kako bi se obuhvatio što veći i što heterogeniji uzorak, regrutaciji ispitanika pristupilo se metodom snježne grude. Poveznica na istraživanje prosljeđena je organizacijama IT sektora te se ista postavila na stranice društvene mreže Facebook na kojima se okupljaju osobe koje rade u ovom sektoru (uz napomenu kojem uzorku je istraživanje namijenjeno).

4 Rezultati

Prikupljeni podaci obrađeni su u SPSS (21.0) i AMOS (26.0) programskim paketima. Kako bi se ispitale hipoteze ovog istraživanja, izračunati su Pearsonovi koeficijenti korelacija između parova varijabli te je provedena analiza traga.

4.1 Deskriptivna analiza

U Tablici 2. prikazani su deskriptivni podaci korištenih skala.

Tablica 2. *Deskriptivni podaci korištenih skala, N = 178*

	k	Min	Max	Raspon	M	SD	α	Skew	Kurt	K-S (p)
I-DS	23	3.00	4.87	1.87	4.07	0.35	.81	-0.28	0.27	0.74 (.65)
P-HRM	41	1.20	4.93	3.73	3.51	0.74	.96	-0.70	0.41	1.09 (.19)
PO	12	2.50	5.00	2.50	4.03	0.57	.86	-0.41	-0.43	0.93 (.35)
ZP	6	2.17	5.00	2.83	4.01	0.66	.82	-0.46	-0.39	1.33 (.06)
NNO	5	1.00	5.00	4.00	2.32	1.07	.91	0.79	-0.19	1.76 (.00)

Legenda: I-DS = individualne dinamičke sposobnosti; P-HRM = doživljaj praksi upravljanja ljudskim resursima; PO = psihološka osnaženost; ZP = zadovoljstvo poslom; NNO = namjera za napuštanjem organizacije; k = broj čestica u upitniku; Skew = simetričnost; Kurt = spljoštenost distribucije podataka; K-S = Kolmogorov-Smirnov test

Kao što je vidljivo iz Tablice 2., prosječne vrijednosti koje su ispitanici ostvarili na pojedinim skalama su podjednake veličine. Kolmogorov Smirnov test namjere za napuštanjem organizacije pokazuje značajno odstupanje dobivene od normalne distribucije. Međutim, neki autori navode da je ovaj test prekonzervativan (primjerice Steinskog, Tjøstheim i Kvamstø, 2007) i preporučuju da se u obzir uzmu i drugi pokazatelji normalnosti distribucije. S obzirom na to da vrijednosti simetričnosti i spljoštenosti ne prelaze +/-1, možemo prepostaviti da distribucija NNO ne odstupa značajno od normalne (Hair, Black, Babin i Anderson, 2019).

4.2 Utvrđivanje povezanosti među varijablama

Kako bi se ispitale povezanosti promatranih varijabli, izračunati su Pearsonovi koeficijenti korelacije. Sve su korelacije značajne na razini $p < .01$ te je većina koeficijenata srednje veličine. Korelacije individualnih dinamičkih sposobnosti, doživljaja praksi upravljanja

ljudskim resursima, psihološke osnaženosti i zadovoljstva poslom su pozitivnog predznaka, dok su korelacije tih varijabli s namjerom za napuštanjem organizacije negativnog predznaka. Najvišu pozitivnu korelaciju pokazuje odnos između individualnih dinamičkih sposobnosti i psihološke osnaženosti, a najnižu, iako sličnog iznosa, odnos doživljaja prakse upravljanja ljudskim resursima i zadovoljstva poslom. S druge strane, najvišu korelaciju negativnog predznaka pokazuje odnos doživljaja prakse upravljanja ljudskim resursima i namjere za napuštanjem organizacije, dok najnižu pokazuju individualne dinamičke sposobnosti i namjera za napuštanjem organizacije. Iznosi navedenih korelacija prikazani su u Tablici 3.

Tablica 3. *Pearsonove korelacije promatranih varijabli*

	I-DS	P-HRM	PO	ZP
P-HRM	.51**	-		
PO	.59**	.54**	-	
ZP	.52**	.49**	.56**	-
NNO	-.24**	-.46**	-.28**	-.37**

Legenda: I-DS = individualne dinamičke sposobnosti; P-HRM = doživljaj praksi upravljanja ljudskim resursima; PO = psihološka osnaženost; ZP = zadovoljstvo poslom; NNO = namjera za napuštanjem organizacije; ** = značajno na razini $p < .01$

4.3 Analiza traga

4.3.1 Testiranje preduvjeta za računanje

S obzirom na to da se analizu traga može shvatiti kao proširenje linearne regresijske analize (Streiner, 2005) te da je uvelike slična strukturalnom modeliranju (Kline, 2016) u nastavku će biti prikazani kombinirani rezultati testiranja preduvjeta. U skladu s preduvjetima koje navode Field (2009), Kline (2016) i Streiner (2005) čini se da se ti preduvjeti mogu svrstati u tri skupine: *temeljna obilježja varijabli* (sve prediktorske varijable moraju biti intervalne, endogene varijable bi trebale biti kontinuirane, varijable ne smiju imati nultu varijancu, ne postojanje ekstrema i podataka koji nedostaju, matrica podataka je pozitivno definitna, uključene su sve relevantne varijable te se uspostavljeni odnosi temelje na teoriji), *odnosi među varijablama* (odnosi među varijablama bi trebali biti linearni, interakcije među varijablama ne bi trebale postojati, ne postojanje multikolinearnosti, pogodan omjer varijanci te multivarijatna normalnost) i preduvjeti vezani uz *rezidualne* (neznačajne korelacije reziduala među prediktorskim varijablama, homoscedasticitet te normalno distribuirani reziduali).

Kao što je vidljivo iz prethodnih poglavlja ovog rada, preduvjeti temeljnih obilježja varijabli su zadovoljeni. Što se tiče ekstrema, tri najviša iznosa Mahalanobisove udaljenosti (D^2_M) iznose 17.60, 17.19 i 16.43 što prema kriterijima koje navodi Field (2009) ne ukazuje na postojanje ekstrema. Također, uvidom u rezultate tih ispitanika na pojedinačnim skalama, vidljivo je da oni odstupaju samo na nekim skalama, dok su na drugima blizu prosjeku uzorka.

Što se tiče preduvjeta vezanih uz odnose varijabli, uz ranije spomenute, iz Tablice 4 se može vidjeti da pripadajući indikatori ne ukazuju na postojanje multikolinearnosti. Ovi indikatori izračunati su tako da se u regresijsku analizu kao kriterij uvrstila namjera za napuštanjem organizacije, a kao prediktori ostale ispitane varijable. Vezano uz multivarijatnu normalnost, povrh podataka iz Tablice 2., z-vrijednost multivarijatne simetričnosti iznosi 2.19 što prema kriterijima koje navodi Byrne (2016) sugerira da je i taj uvjet zadovoljen.

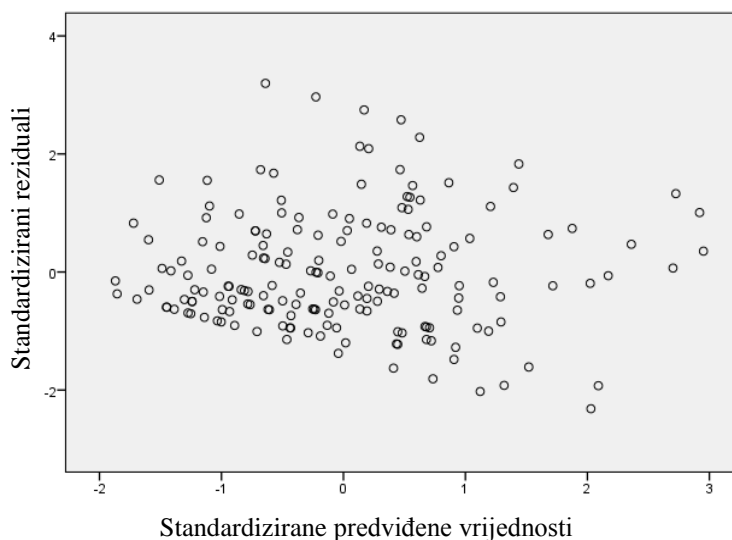
Tablica 4. *Indikatori multikolinearnosti među promatranim varijablama*

	Tolerancija	VIF
I-DS	.57	1.75
P-HRM	.62	1.61
PO	.53	1.90
ZP	.61	1.65

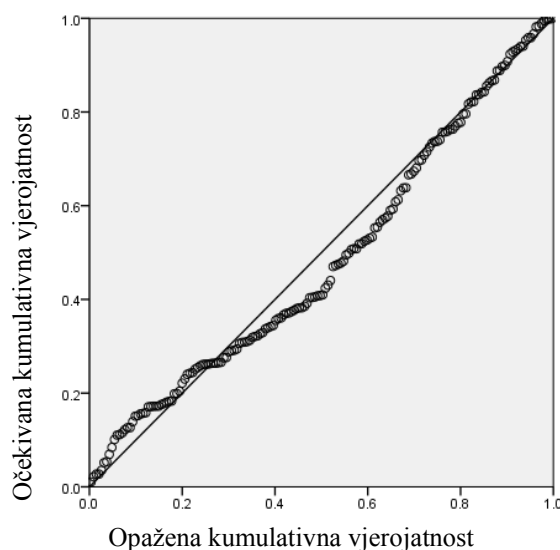
Legenda: I-DS = individualne dinamičke sposobnosti; P-HRM = doživljaj praksi upravljanja ljudskim resursima; PO = psihološka osnaženost; ZP = zadovoljstvo poslom; VIF = *Variance Inflation Factor*

Za kraj, Durbin-Watson koeficijent izračunat iz spomenute regresijske analize iznosi 1.68. Prema kriterijima koje navode Savin i White (1977), možemo zaključiti da se dobiveni iznos nalazi unutar granica koje pretpostavljaju da ne postoji korelacija među rezidualima. Također, iz Slika 2. i 3. se vidi da su preduvjeti homoscedasticiteta i normalno distribuiranih rezultata zadovoljeni uz manja odstupanja.

Slika 2. *Scatter-plot standardiziranih reziduala regresijske analize s namjerom za napuštanjem organizacije kao kriterijem*



Slika 3. P-P plot standardiziranih reziduala regresijske analize s namjerom za napuštanjem organizacije kao kriterijem



Zaključno u vezi preduvjeta za računanje analize traga, čini se da su svi navedeni preduvjeti zadovoljeni, uz neka manja odstupanja. Stoga će u nastavku biti prikazani rezultati testiranja hipotetskog modela.

4.3.2 Slaganje pretpostavljenog modela s podacima

Provedena je analiza traga prema hipotetskom modelu sa [Slike 1](#). U Tablici 5. nalaze se indeksi slaganja modela s prikupljenim podacima. Prema kriterijima koje navodi Hoyle (2012), postavljeni model veoma dobro pristaje podacima.

Tablica 5. *Indeksi slaganja postavljene modela s prikupljenim podacima*

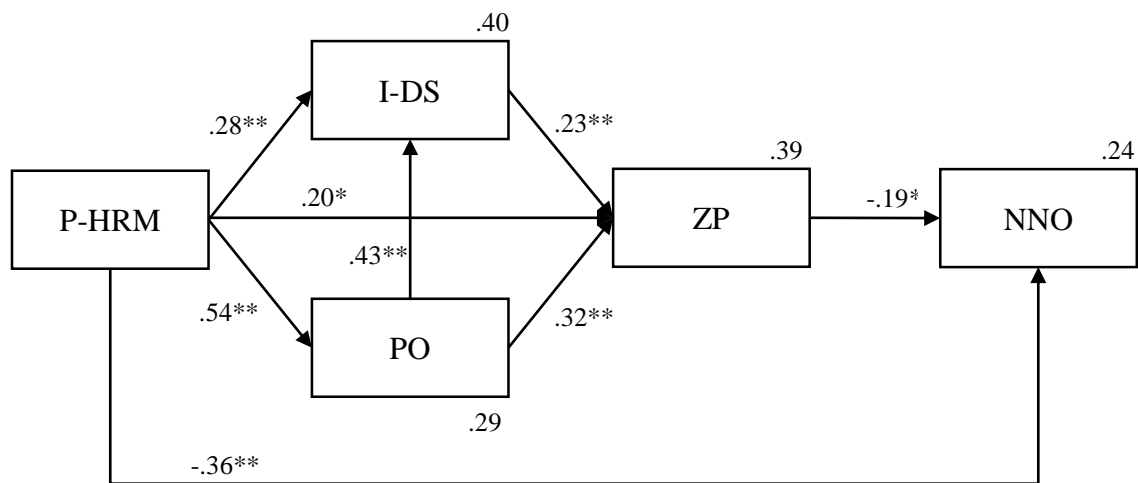
CMIN	CMIN/df	RMSEA	PCLOSE	AGFI	TLI	CFI	SRMR
.71	.35	.00	.79	.99	1.02	1.00	.01

Legenda: CMIN = Hi-kvadrat test; RMSEA = *Root Mean Square Error of Approximation*, PCLOSE = p-vrijednost testiranja nul-hipoteze da iznos RMSEA koeficijenta nije veći od .05; AGFI = *Adjusted Goodness of Fit Index*; TLI = *Tucker-Lewis Index*; CFI = *Comparative Fit Index*; SRMR = *Standardised Root Mean Residual*

U Tablici 5. nalazi se i TLI indeks čija vrijednost u ovom slučaju prelazi 1. Prema Marsh, Balla i Hau (1996) ta vrijednost ne predstavlja problem jer formula za izračunavanje ovog indeksa dopušta iznose koji prelaze 1. Isto tako, treba uzeti u obzir da model ima veliki broj slobodnih parametara stoga je njegovo iznimno dobro slaganje s podacima očekivano.

Na Slici 4. nalazi se testirani model s pripadajućim oznakama direktnih efekata i objašnjenom varijancom za svaku od endogenih varijabli. Ispitane varijable objašnjavaju 24% varijance namjere za napuštanjem organizacije kod zaposlenih u IT sektoru, dok preostale tri varijable objašnjavaju 39% zadovoljstva poslom. Doživljaj praksi HRM-a i osnaženost zajedno objašnjavaju 40% varijance individualnih dinamičkih sposobnosti.

Slika 4. Analiza traga za višestruki medijatorski model povezanosti doživljaja praksi HRM-a i namjere za napuštanjem organizacije sa standardiziranim regresijskim koeficijentima



Legenda: I-DS = individualne dinamičke sposobnosti; P-HRM = doživljaj praksi upravljanja ljudskim resursima; PO = psihološka osnaženost; ZP = zadovoljstvo poslom; NNO = namjera za napuštanjem organizacije; ** = značajno na razini $p < .01$; * = značajno na razini $p < .05$

4.3.3 Ukupni direktni i indirektni efekti

U nastavku se nalazi prikaz ukupnih direktnih i indirektnih efekata unutar spomenutog modela. Testirani su i specifični indirektni efekti, no oni će biti prikazani nešto kasnije. Značajnosti pojedinih efekata testirani su Bootstrap metodom uz 500 uzoraka te *bias-corrected* intervale pouzdanosti na razini 95%. U Tablici 6. prikazane su visine pojedinih efekata uz pripadajuće oznake značajnosti.

Tablica 6. *Standardizirani iznosi ukupnih, direktnih i indirektnih efekata unutar testiranog modela*

	Ukupni efekti				Direktni efekti				Indirektni efekti			
	P-HRM	PO	I-DS	ZP	P-HRM	PO	I-DS	ZP	P-HRM	PO	I-DS	ZP
PO	.54**				.54**							
I-DS	.51**	.43**			.28**	.43**			.24**			
ZP	.49**	.42**	.23**		.20*	.32**	.23**		.29**	.10**		
NNO	-.46**	-.08*	-.05*	-.19*	-.36**			-.19*	-.09*	-.08*	-.05*	

Neusklađenost u pojedinim sumama posljedica je zaokruživanja na dvije decimale.

Legenda: I-DS = individualne dinamičke sposobnosti; P-HRM = doživljaj praksi upravljanja ljudskim resursima; PO = psihološka osnaženost; ZP = zadovoljstvo poslom; NNO = namjera za napuštanjem organizacije; ** = značajno na razini $p < .01$; * = značajno na razini $p < .05$

Iz Tablice 6. je vidljivo da su svi efekti statistički značajni pri čemu se njihove visine kreću od niskih do umjereno visokih. Osnaženost ima veći direktni efekt na individualne dinamičke sposobnosti od doživljaja praksi HRM-a. Osnaženost također ima najveći direktni efekt na zadovoljstvo poslom, a doživljaj praksi HRM-a najniži među ispitane tri varijable. Što se tiče direktnih efekata na namjeru za napuštanjem organizacije kod zaposlenih u IT sektoru, oni su očekivano negativnog predznaka, ali zanimljivo je kako zadovoljstvo poslom ostvaruje gotovo upola manji direktni efekt od doživljaja praksi HRM-a.

Što se tiče indirektnih efekata, čini se da se udio u ukupnom efektu doživljaja praksi HRM-a na individualne dinamičke sposobnosti podjednako dijeli na direktne i indirektno-elefekte testiranog modela. Nadalje, doživljaj praksi HRM-a ima nešto veći efekt na zadovoljstvo poslom indirektnim, nego direktnim putem. S druge strane, osnaženost ima veći direktni efekt na zadovoljstvo poslom. I ovdje je interesantno primijetiti da u slučaju namjere za napuštanjem organizacije, direktni efekt doživljaja praksi HRM-a je osjetno viši od njegovih indirektnih efekata.

Stoga, potvrđene su sve postavljene hipoteze o djelomičnim medijacijama. Jedan od problema ovog rada je ispitati posredujuće efekte ispitanih varijabli. Kako bi se bolje razumjeli odnosi tih varijabli te kako bi se pokušalo otkriti što se nalazi u podlozi tih odnosa, u nastavku su prikazani pojedini indirektni efekti.

4.3.4 Pojedini indirektni efekti

Rezultati testiranja pojedinih indirektnih efekata pokazuju da su svi statistički značajni i očekivanog predznaka. Najviši indirektni efekt pokazuje medijacija osnaženosti između doživljaja praksi HRM-a i individualnih dinamičkih sposobnosti. Drugim riječima, doživljaj praksi HRM-a djeluje pozitivno na individualne dinamičke sposobnosti i to tako da potiče osnaženost kod zaposlenih. Čini se i da doživljaj praksi HRM-a pozitivno djeluje na zadovoljstvo poslom i to preko individualnih dinamičkih sposobnosti te preko osnaženosti, međutim, ti su efekti nešto manji. Ovi rezultati govore da osim što se zadovoljstvo poslom povećava samo na račun boljeg doživljaja praksi HRM-a, ono se povećava i time što bolji doživljaj praksi HRM-a potiče individualne dinamičke sposobnosti, ali i osnaženost kod zaposlenih u IT sektoru. Isto vrijedi i kad se ova dva medijatora zajedno uzmu u obzir (Prilog 2.). Iako su efekti na namjeru za napuštanjem organizacije značajni i kreću se u očekivanom smjeru, oni su prilično niski. Naime, s boljim doživljajem praksi HRM-a, povećavaju se osnaženost, individualne dinamičke sposobnosti i zadovoljstvo poslom koji onda smanjuju namjeru zaposlenika da napuste organizaciju. Spomenuti podaci nalaze se u Tablici 7., a ostali indirektni efekti koji nisu bili predmet ovog istraživanja nalaze se u Prilogu 2.

Tablica 7. Standardizirani efekti pojedinih hipotetskih puteva

Hipoteza	Prediktor	Medijator	Kriterij	Iznos efekta	95% intervali pouzdanosti	
					Donji	Gornji
H 2.1.:	P-HRM	PO	I-DS	.24**	.155	.332
H 2.2.:	P-HRM	/	ZP	.20*	.025	.336
H 2.2.1.:	P-HRM	I-DS	ZP	.06**	.017	.135
H 2.2.2.:	P-HRM	PO	ZP	.17**	.067	.295
H 2.3.:	P-HRM	/	NNO	-.36**	-.515	-.169
H 2.3.1.:	P-HRM	ZP	NNO	-.04*	-.106	-.003

Legenda: I-DS = individualne dinamičke sposobnosti; P-HRM = doživljaj praksi upravljanja ljudskim resursima; PO = psihološka osnaženost; ZP = zadovoljstvo poslom; NNO = namjera za napuštanjem organizacije; ** = značajno na razini $p < .01$; * = značajno na razini $p < .05$

5 Rasprava

5.1 Povezanosti među varijablama

Jedan od ciljeva provedenog istraživanja bio je proučiti povezanost individualnih dinamičkih sposobnosti s doživljajem HRM-a, osnaženošću, zadovoljstvom poslom i s namjerom za napuštanjem organizacije kod zaposlenih u IT sektoru. Iako koeficijenti korelacije pretpostavljaju dvosmjernan odnos između varijabli, u nastavku će ti odnosi biti pojašnjeni u svrhu boljeg razumijevanja testiranog modela. Dobivene su statistički značajne pozitivne korelacije individualnih dinamičkih sposobnosti sa svim varijablama osim s namjerom za napuštanjem organizacije. Očekivano je da će odnos ove dvije varijable biti pozitivnog predznaka, pod pretpostavkom istraživanja koje su proveli Peng i suradnici (2019). Naime, zaposlenici s razvijenim dinamičkim sposobnostima mogli bi smatrati da svoje sposobnosti mogu prilagoditi drugim radnim okruženjima te bi stoga mogli biti skloniji tražiti mogućnosti koje se više slažu s njihovim potrebama. Iako iznos ove korelacije jest nizak, čini se da u ovom slučaju ispitanici svoje dinamičke sposobnosti ipak vežu uz organizaciju u kojoj trenutno rade. U prilog tome ide objašnjenje o Teece (2012) koji sugerira da ove sposobnosti ne počivaju isključivo na individualnim vještinama, već i na tome kako pojedinac doživljava sebe kao dio organizacije u kojoj trenutno radi. Odnosno, moguće je da razumijevanje radnih procesa unutar organizacije služi kao temelj za razvijanje dinamičkih sposobnosti. Isto tako, Bieńkowska i Tworek (2020) tvrde da su to sposobnosti koje su specifične za pojedinu organizaciju. Međutim, važno je naglasiti kako je NNO ispitanog uzorka prilično niska, a o problemima koji se potencijalno vežu uz ovu mjeru bit će govora kasnije u radu.

Korelacije I-DS s ostalim varijablama potvrđuju postavljene hipoteze. Odnosno, što zaposlenici prakse HRM-a doživljavaju kvalitetnijima, to će njihova percepcija vlastitih dinamičkih sposobnosti biti veća. Lopez-Cabrales, Bornay-Barrachina i Diaz-Fernandez (2017) su u svom istraživanju dobili slične visine povezanosti praksi HRM-a i dinamičkih sposobnosti, iako su one bile nešto drugačije konceptualizirane. Kako bi HRM potaknuo razvoj dinamičkih sposobnosti kod zaposlenika, Nijssen i Paauwe (2012) ističu razvijanje vještina širokog spektra te poticanje samorefleksije kod zaposlenih.

Najviša povezanost među ispitanim varijablama je ona između dinamičkih sposobnosti i psihološke osnaženosti. Intrinzična motivacija, osjećaj kontrole i aktivna orijentacija kod zaposlenih su povezane sa stjecanjem, integriranjem i rekombiniranjem relevantnih resursa

(Sprafke i sur., 2012; Spreitzer, 1995). U skladu s time, Sprafke (2013) sugerira da je osnaženost rezultat skupa aktivnosti koje pogoduju nadjačavanju inercije u radnom funkcioniranju.

Potreba za prilagodbom i konstantnim napredovanjem u turbulentnom radnom okruženju IT sektora objašnjava pozitivnu korelaciju individualnih dinamičkih sposobnosti sa zadovoljstvom poslom (Bieńkowska i Tworek, 2020). Odnosno, dinamičke sposobnosti olakšavaju prilagodbu promjenjivim zahtjevima što je povezano sa zadovoljstvom na radnim mjestima koja to zahtijevaju.

Preostale korelacije također su u skladu s postavljenim hipotezama. Odnosno, doživljaj zaposlenih da je HRM njihove organizacije kvalitetan povezan je s osjećajem osnaženosti, odnosno osjećajem kontrole i aktivnom orijentacijom pri obavljanju zadataka. Slični iznosi korelacija dobiveni su i u istraživanjima koja su psihološku osnaženost povezivala s pojedinim HRM praksama (primjerice Howard i Foster, 1999; Rehman i sur., 2019). O povezanosti ovih dvaju konstrukata govori i razvoj skala poput HRM-a fokusiranog na osnaženost (engl. *empowerment-focused HRM*; Van De Voorde, Veld i Van Veldhoven, 2016) i organizacijske osnaženosti (Matthews, Diaz i Cole, 2003). HRM fokusiran na osnaženost je definiran kroz prilike koje HRM pruža za razvoj zaposlenih, participaciju zaposlenih, obogaćen dizajn posla, dijeljenje informacija i mogućnosti upravljanja radnim vremenom. Konstrukt organizacijske osnaženosti je po sadržaju svojih čestica sličan prethodno navedenom, a Matthews i suradnici (2003) navode da organizacijska osnaženost pomaže organizacijama razumjeti na koji način radno okruženje utječe na osnaženost zaposlenika.

Način na koji zaposleni doživljavaju HRM procese također pokazuje umjereno visoku pozitivnu povezanost s razinom zadovoljstva poslom kod zaposlenika. Ovu povezanost potvrđuje nalaz Edgar i Gearea (2005). Sagledavajući komponente praksi HRM-a, u tom istraživanju je pokazano da su sa zadovoljstvom poslom najviše povezani osiguravanje dobrih i sigurnih uvjeta rada, osposobljavanje i razvoj te naposljetku regrutiranje i selekcija.

Nadovezujući se na prethodna objašnjenja, uz dinamičke sposobnosti zaposlenika i način na koji doživljavaju prakse HRM-a, razina osnaženosti zaposlenih pokazuje pozitivnu povezanost sa zadovoljstvom poslom. Ovaj nalaz potvrđuje rezultate prethodnih istraživanja, pri čemu Seibert i suradnici (2011) taj odnos objašnjavaju tako da će zaposleni koji se osjećaju osnaženo na svom radnom mjestu vjerojatnije imati priliku ispuniti neke intrinzične potrebe te će time pokazivati više razine zadovoljstva poslom.

Namjera za napuštanjem organizacije, nasuprot tome, pokazuje negativne povezanosti s dinamičkim sposobnostima, doživljajem praksi HRM-a, osnaženošću zaposlenih te njihovim zadovoljstvom poslom. Pri tome je najviša povezanost s doživljajem praksi HRM-a. U ovom slučaju, to znači da što zaposleni u IT sektoru imaju pozitivnije stavove o HR procesima poput prilika za osposobljavanje ili razvoj karijere, to će pokazivati nižu namjeru da napuste organizaciju u kojoj trenutno rade. U kontekstu ispitivanja odnosa ovih dviju varijabli, čini se da se kvaliteta praksi HRM-a većinom proučavala kao razlog zbog kojeg zaposleni razmišljaju o odlasku iz organizacije (primjerice Ghapanchi i Aurum, 2011; Korsakienė i sur., 2015). Ranije je spomenuto kako se HR prakse mogu shvatiti kao jedan od razloga koji se vežu uz samu organizaciju (Ghapanchi i Aurum, 2011). Tako su Korsakienė i suradnici (2015) pitale zaposlene u IT sektoru da navedu razloge zbog kojih bi otišli iz organizacije. Zanimljivo je da su ti razlozi različiti s obzirom na radno mjesto ispitanika (specijalist, senior specijalist, projekt menadžer, rukovoditelj odjela). Neki od njih su: neadekvatne financijske kompenzacije te nedostatak prilika za napredovanje i učenje.

Korelacija namjere za napuštanjem organizacije s osnaženošću nešto je niža od ostalih u ovoj analizi, no kao takva ipak potvrđuje nalaze prethodnih istraživanja (primjerice Bhatnagar, 2012; Sandhya i Sulphrey, 2020) te pokazuje nižu do umjerenu negativnu povezanost. Oba istraživanja su pokazala kako osnaženost može utjecati na namjeru za napuštanjem organizacije i to preko angažiranosti. Jedno od mogućih objašnjenja je da će zaposlenici koji se osjećaju osnaženo biti odaniji organizaciji u kojoj rade te će manje promišljati o odlasku iz nje (Bhatnagar, 2012). Sandhya i Sulphrey (2020) sugeriraju da razumijevanje intrinzičnih potreba zaposlenika dovodi do toga manje razmišljaju o odlasku iz organizacije.

Što se tiče povezanosti zadovoljstva poslom i namjere za napuštanjem organizacije, Joseph, Ng, Koh i Ang (2007) faktore koji utječu na NNO dijele na proksimalne i distalne. Tako se distalni faktori (primjerice, faktori vezani uz radno mjesto ili organizaciju) sažimaju u proksimalne (zadovoljstvo poslom) te tako utječu na NNO. Joseph i suradnici (2007) nadalje navode da ta povezanost nije nužno jednoznačna te da zaposleni mogu ostati u organizaciji iako su nezadovoljni na svom radnom mjestu. Iako Sharma i Stol (2020) potvrđuju ovu povezanost, isto tako sugeriraju testiranja modela koji bi dali preciznije odgovore na pitanje što utječe na to da zaposleni u IT sektoru razmišljaju o odlasku iz organizacije.

5.2 Analiza traga

U skladu s time, jedan od ciljeva provedenog istraživanja bio je testirati model koji uključuje individualne dinamičke sposobnosti, psihološku osnaženost i zadovoljstvo poslom kao medijatore odnosa doživljaja praksi HRM-a i namjere za napuštanjem organizacije. Iz rezultata je vidljivo da model (Tablica 5., Slika 4.) izuzetno dobro pristaje prikupljenim podacima te da prediktori objašnjavaju zadovoljavajuću količinu varijance kriterija. U nastavku će biti objašnjeni rezultati testiranja pojedinih hipoteza.

5.2.1 Povezanost doživljaja praksi HRM-a s individualnim dinamičkim sposobnostima

Medijacijski efekt psihološke osnaženosti u povezanosti doživljaja praksi upravljanja ljudskim resursima i individualnih dinamičkih sposobnosti

Kao najviši indirektni efekt se pokazao onaj koji uključuje psihološku osnaženost kao medijator odnosa doživljaja praksi HRM-a i individualnih dinamičkih sposobnosti (Tablica 7.). Iznos tog efekta podjednak je direktnom efektu doživljaja praksi HRM-a na individualne dinamičke sposobnosti, dok je direktni efekt osnaženosti veći (Tablica 6.). Drugim riječima, percepciju osobnih dinamičkih sposobnosti najviše potiče osnaženost zaposlenih, ali i način na koji doživljavaju upravljanje ljudskim resursima. Isto tako, zaposleni će izvijestiti o višim dinamičkim sposobnostima ako HRM smatraju kvalitetnim i to zato što kvalitetne HRM prakse potiču njihovu osnaženost.

Oснаženost se može shvatiti kao resurs svojstven za organizaciju, koji je izgrađen na temelju ulaganja u ljudske resurse. Tako izgrađeni osjećaji značaja, utjecaja, kompetencije i autonomije mogu biti resursi koji omogućavaju manifestiranje dinamičkih sposobnosti. Iako se prema trenutnim saznanjima dosad nisu proučavali odnosi ove tri varijable, Sprafke (2013) potvrđuje psihološku osnaženost kao antecedent individualnih dinamičkih sposobnosti te nudi objašnjenja ovog odnosa. Organizacijsko okruženje koje potiče osjećaj kompetencije, značaja, utjecaja i autonomije vjerojatno će kod zaposlenih potaknuti spremnost da prihvate izazove i time povećati repertoar ponašanja. U skladu s time je ranije spomenuti nalaz Rehman i suradnika (2019) u kojem se osnaženost pokazala kao medijator između kvalitetnih HR praksi i inovativnog ponašanja. Prema Sprafke (2013), pružanje podrške, pristupa resursima, pomoći pri orijentiranju u informacijama, kao i participativno donošenje odluka omogućavaju zaposlenima da iskoriste svoje sposobnosti. Felin i Powell (2016) sugeriraju kako HR može potaknuti manifestiranje dinamičkih sposobnosti tako da zaposlenima pruže autonomiju da predlažu projekte, regrutiraju timove za te projekte, određuju budžete, postavljaju vremenske

rokove te povezuju proizvode s kupcima. Općenitije, HRM može potaknuti manifestiranje dinamičkih sposobnosti svojih zaposlenika povezivanjem proaktivnosti zaposlenika s organizacijskom kulturom i sustavima nagrađivanja.

5.2.2 Povezanost doživljaja praksi HRM-a sa zadovoljstvom poslom

Potvrđene su i hipoteze o medijacijskim efektima individualnih dinamičkih sposobnosti i psihološke osnaženosti u povezanosti doživljaja praksi HRM-a i zadovoljstva poslom. Iako su oba efekta prilično niska, čini se da doživljaj praksi HRM-a ostvaruje veći efekt na zadovoljstvo poslom preko osnaženosti nego preko individualnih dinamičkih sposobnosti (Tablica 7.). Isto tako, čini se da su indirektni efekti određeni modelom nešto viši od direktnog efekta doživljaja praksi HRM-a na zadovoljstvo poslom (Tablica 6.). S obzirom na to, možemo reći da što se upravljanje ljudskim potencijalima zaposlenima čini kvalitetnijim, to će oni biti zadovoljniji na svom radnom mjestu. Osim navedenog, zadovoljstvo poslom zaposlenih u IT sektoru može proizlaziti iz toga koliko se oni osjećaju osnaženima, ali i iz toga kako oni doživljavaju svoje dinamičke sposobnosti. Isto tako, treba naglasiti kako su efekti povezani sa zadovoljstvom poslom relativno niski što će biti pojašnjeno u nastavku ovog rada.

Izravan doprinos doživljaja praksi HRM-a u objašnjavanju zadovoljstva poslom

Kako bi ovi rezultati bili što jasniji, u nastavku će biti pojašnjena svaka od testiranih hipoteza. Na temelju dobivenih rezultata mogli bismo pretpostaviti da dio zadovoljstva koji zaposlenici vežu uz svoj posao proizlazi iz njihovog dojma o HRM-u. Postojanje direktnog efekta između ovih varijabli potvrđuje Teoriju o motivaciji i zadovoljstvu poslom kod *software* inženjera koju su razvili Franča i suradnici (2020). Važno je napomenuti da se komponente HRM-a koje su proučavali ovi autori ponešto razlikuju od onih u Procesnom modelu upravljanja ljudskim resursima (Sušanj, 2012). Franča i suradnici (2020) spominju da je ograničenje ove teorije to što ne navodi eksplicitno kako pojedine značajke radnog mjesta utječu na zadovoljstvo poslom. Isto tako, naglašavaju važnost uloge individualnih karakteristika u objašnjavanju ove povezanost. Ipak, u nešto ranijem istraživanju, Melnik i Maurer (2006) su pokušali odgovoriti na ovo pitanje te su testirali značajnost internalnih, financijskih i eksternalnih faktora zadovoljstva poslom kod *software developera*. Od deset navedenih u uvodu ovog rada, sposobnost utjecanja na odluke koje se tiču pojedinca, mogućnost da pojedinac sudjeluje u zanimljivim projektima i odnosi s korisnicima su se

pokazali kao značajni faktori koji utječu na zadovoljstvo poslom. Većina navedenih faktora koji se vežu uz zadovoljstvo poslom se ustvari odnosi na funkcioniranje HRM-a što sugerira da je način na koji zaposleni doživljavaju HRM jedan od izvora informacija na temelju kojeg procjenjuju svoje zadovoljstvo poslom (primjerice, Storey i sur., 2019).

Medijacijski efekt individualnih dinamičkih sposobnosti u povezanosti doživljaja praksi upravljanja ljudskim resursima i zadovoljstva poslom

Dobiveni rezultati potvrđuju prethodne nalaze koji govore da dinamičke sposobnosti mogu proizlaziti iz načina na koji zaposleni doživljavaju HRM (Nijssen i Paauwe, 2012). HRM stvara okruženje za manifestiranje dinamičkih sposobnosti u okolini koja je pod trajnim pritiskom promjena i razvoja. Zaposlenici koji rade u takvom okruženju bit će zadovoljniji svojim poslom jer će im dinamičke sposobnosti olakšati prilagodbu na nove radne izazove. Nadovezujući se na to, Lopez-Cabrales i suradnici (2017) su pokazali da su određene prakse HRM-a povezane sa specifičnim dinamičkim sposobnostima. Tako HRM koji je orijentiran na vještine (*engl. skill-based*) utječe na identificiranje i iskorištavanje prilika, a HRM orijentiran na produktivnost zaposlenog (*engl. function-based*) utječe na transformiranje resursa. Odnosno, osposobljavanjem, ulaganjem u razvoj vještina, povratnim informacijama na temelju ponašanja, kao i kompenzacijama temeljenim na vještinama HRM potiče kontinuirano obraćanje pozornosti zaposlenih na prilike te na iskorištavanje istih. S druge strane, ulaganje HRM-a u razvoj specifičnih vještina vezanih uz trenutni posao, davanje povratnih informacija i kompenzacija temeljenih na učinkovitosti pogoduje implementiranju novih ideja u radno funkcioniranje (Lopez-Cabrales i sur., 2017). Iako Teeceova (2012) konceptualizacija nije ista kao ona korištena u ovom istraživanju (Sprafke, 2016), daje mogućnosti objašnjenja kako HRM razvija dinamičke sposobnosti kod svojih zaposlenih te time posljedično osigurava njihovo zadovoljstvo poslom. Kao što je ranije objašnjeno, zaposlenici koji rade u dinamičnim okruženjima će vjerojatnije biti zadovoljniji na svom poslu ako imaju razvijene dinamičke sposobnosti (Bieńkowska i Tworek, 2020). Iako zasad nisu dostupna istraživanja koja dodatno pojašnjavaju ovaj odnos, Bieńkowska i Tworek (2020) su u svom modelu pokazali da je kompatibilnost karakteristika zaposlenika s njihovim radnim mjestom medijator odnosa dinamičkih sposobnosti zaposlenika i njihovog zadovoljstva poslom.

Medijacijski efekt psihološke osnaženosti u povezanosti doživljaja praksi upravljanja ljudskim resursima i zadovoljstva poslom

Oснаženost koja se razvija kao posljedica ulaganja u kvalitetan HRM se može shvatiti kao preduvjet za pojavu zadovoljstva poslom. Kao jedno od mogućih strateških usmjerenja organizacije svakako se može smatrati i razvoj HRD klime (Chaudhary i sur., 2011). Ovaj tip klime ističe ljudske potencijale kao jedan od najvažnijih resursa organizacije koji osigurava uspjeh organizacije. S obzirom na rezultate ovog istraživanja, čini se da se skup praksi HRM-a uistinu može shvatiti kao temelj za osnaživanje zaposlenih što je u skladu s onime što navode Howard i Foster (1999). Kazlauskaite, Buciuniene i Turauskas (2012) naglašavaju da je uloga HRM-a razviti sposobnosti zaposlenih kako bi oni iskazivali što više poželjnih ponašanja na svom radnom mjestu. Sugeriraju da su informiranje o budućim planovima organizacije, kao i o načinima postizanja ciljeva neki od najvažnijih faktora u razvoju osnaženosti. Rehman i suradnici (2019) navode kako je sudjelovanje u donošenju odluka jedna od HRM intervencija za koju je najvjerojatnije da će potaknuti osjećaj osnaženosti kod zaposlenih. U skladu s time, zaposleni će svoj posao smatrati značajnim te će vjerovati da posjeduju zadovoljavajuću količinu kompetencije, autonomije i utjecaja koji im omogućuju ispunjavanje intrinzičnih potreba, a samim time će se otvoriti mogućnost da budu zadovoljni na svom radnom mjestu (Seibert i sur., 2011). Stoga, i u ovom slučaju se osnaženost pokazala kao antecedent zadovoljstva poslom (Fong i Snape, 2015). Isti autori objedinjuju ova tri konstrukta sugerirajući da je psihološka osnaženost ustvari mehanizam kroz kojeg kontekstualni faktori, poput doživljaja praksi HRM-a, oblikuju stavove i ponašanja zaposlenih.

5.2.3 Povezanost doživljaja praksi HRM-a s namjerom za napuštanjem organizacije

Rezultati istraživanja potvrđuju hipoteze koje pretpostavljaju odnos doživljaja praksi HRM-a i namjere za napuštanjem organizacije. Zanimljivo je da je djelomična medijacija zadovoljstva poslom u povezanosti doživljaja praksi HRM-a i namjere za napuštanjem organizacije (Tablica 7.) višestruko puta manja od direktnog efekta doživljaja praksi HRM-a na NNO (Tablica 6.). Što zaposlenici skup praksi HRM-a doživljavaju pozitivnijim, to će njihova namjera da napuste organizaciju biti manja. Mali dio namjere za napuštanjem organizacije proizlazi iz zadovoljstva poslom. Odnosno, zaposleni u IT sektoru će pokazivati manju namjeru da napuste organizaciju ako su zadovoljni poslom, a to zadovoljstvo može biti potaknuto mišljenjem da su prakse HRM-a kvalitetne.

Izravan doprinos doživljaja praksi HRM-a u objašnjavanju namjere za napuštanjem organizacije

S obzirom na to da je namjera za napuštanjem organizacije fenomen s kojim se organizacije IT sektora nerijetko susreću, jedna od istaknutijih funkcija HRM-a je zadržavanje kvalitetne radne snage (Snell i Morris, 2019). Velik dio razloga zašto zaposleni razmišljaju o tome tiče se kvalitete praksi HRM-a (primjerice Ghapanchi i Aurum, 2011; Korsakienė i sur., 2015; Westlund i Hannon, 2008). Odnosno, budući da je ljudski kapital najvažniji resurs organizacija IT sektora, ne čudi da način na koji se njime upravlja predstavlja najsalijentniji faktor na temelju kojega pojedinci procjenjuju koliko im je poželjno raditi u nekoj organizaciji. Kako bi organizacija zadržala kvalitetan kadar, HRM bi trebao posvetiti mnogo pažnje selekciji i osposobljavanju, trebao bi prilagoditi svoj stil rukovođenja onome koji je u skladu s preferencijama zaposlenih, pružiti adekvatna priznanja i kompenzacije za doprinose zaposlenih te stvoriti pozitivno i produktivno radno okruženje (Abbasi i Hollman, 2000). Isti autori navode kako je ključ uspjeha za zadržavanje kvalitetnog kadra stjecanje uvida u stavove zaposlenih kroz razumijevanje njihovih crta ličnosti, temeljnih uvjerenja te razvijanje dugoročnih i dobro osmišljenih planova razvoja. Beecham, Baddoo, Hall, Robinson i Sharp (2008) u svom radu konceptualiziraju motivatore koji su povezani s manjom namjerom za napuštanjem organizacije kod *software developera*. U skupini intrinzičnih motivatora ističu se potreba za izazovom, dinamičnošću posla, rješavanjem problema, eksperimentiranjem te potrebe za razvojem vlastitih kompetencija. U tom kontekstu, nedovoljno priznavanje zasluga se u umu zaposlenih može prevesti kao neuspjeh u radu. Abbasi i Hollman (2000) ističu važnost toga da se zaposleni osjećaju dobro u vezi svog profesionalnog identiteta i učinkovitosti, da im bude jasno da ono što rade ima smisla i da se njihovi doprinosi prepoznaju na adekvatan način.

Medijacijski efekt zadovoljstva poslom u povezanosti doživljaja praksi upravljanja ljudskim resursima i namjere za napuštanjem organizacije

Nastavljajući se na prethodnu hipotezu, iako statistički značajan, iznimno nizak efekt koji doživljaj praksi HRM-a ostvaruje preko zadovoljstva poslom na namjeru za napuštanjem organizacije (Tablica 7.), daje naslutiti da postoje adekvatnije mjere predviđanja namjere za napuštanjem organizacije od korištene mjere zadovoljstva poslom. Odnosno, iz Slike 4. možemo vidjeti kako su efekti koji se vežu uz zadovoljstvo poslom relativno niski. Promatrajući sadržaj čestica ovih triju konstrukata, moguće je postaviti hipotezu da zadovoljstvo poslom ispituje mišljenja koja se vežu uz radne zadatke, dok ostale dvije ispituju mišljenja koja se vežu

uz organizaciju u kojoj osobe trenutno rade. U skladu s time, Mitchell, Holtom, Lee, Sablynski i Erez (2001) predstavili su konstrukt ukorijenjenosti na poslu za kojeg se pokazalo da bolje predviđa namjeru za napuštanjem organizacije od zadovoljstva poslom. Mitchell i suradnici (2001) spomenuti konstrukt opisuju tako da su zaposlenici ukorijenjeni kad osjećaju snažnu povezanost s drugim ljudima ili aktivnostima, kada percipiraju da se njihove karakteristike dobro slažu s njihovim poslom i zajednicom te kada misle da bi trebali napraviti velike žrtve kada bi napustili svoju organizaciju. Slično tome, Paul i Anantharaman (2004) sugeriraju da bi se u kontekstu istraživanja na zaposlenima u IT sektoru trebale koristiti varijable poput predanosti organizaciji kojima bi se pokušao objasniti odnos između kvalitete HRM praksi i organizacijske izvedbe.

Nadalje, nakon što su završili ispunjavanje upitnika, ispitanicima je ponuđen prostor u kojeg su mogli upisati komentare na istraživanje. Jedan od tih komentara nudi moguća objašnjenja za ovako nizak efekt. Naime, čini se kako zaposleni u IT sektoru imaju mnogo mogućnosti za dodatnu zaradu u vidu otvaranja paušalnih obrta u sklopu kojih mogu pružati usluge poput razvoja *softwarea*. Stoga je za određenu skupinu ljudi moguće da iako nisu zadovoljni na poslu, ne namjeravaju otići iz organizacije jer znaju da im organizacije ne mogu ponuditi onoliko koliko mogu zaraditi sami pružajući usluge svog paušalnog obrta. Ako ostanu na trenutnom radnom mjestu u isto vrijeme imaju sigurnost koju im pruža stalno zaposlenje, ali i mogućnost dodatne zarade, odnosno kompenziranja nedostataka trenutnog radnog mjesta. Iako ispitani efekti jesu očekivanog smjera, navedeno sugerira da postoje situacije u kojima zaposleni nisu zadovoljni svojim poslom, ali usprkos tome ne iskazuju namjeru da napuste svoju organizaciju što ide u prilog onome što navode Joseph i suradnici (2007). Osim toga, zadovoljstvo poslom temelji se na percepciji šireg skupa elemenata koji su prisutni u na radnom mjestu pojedinca (França i sur., 2020). Važno je napomenuti i da u ovom istraživanju nisu ispitani svi aspekti zadovoljstva poslom, nego isključivo zadovoljstvo samim sadržajem posla. Moguće je da bi drugi aspekti zadovoljstva poslom (poput zadovoljstva suradnicima ili nadređenima) povećali ulogu zadovoljstva u objašnjenju namjere za napuštanjem organizacije.

5.3 Integracija rezultata

U prethodnom dijelu ovog rada bili su objašnjeni pojedini dijelovi modela. Ovdje će ukratko biti naveden pokušaj integracije rezultata uz povezivanje s nekim od značajnijih teorija iz područja organizacijske psihologije.

U testiranom Modelu individualnih dinamičkih sposobnosti pokazano je kako ovaj konstrukt ima svoje antecedente te kako može dovesti do posljedica koje se očituju u određenim stavovima kod zaposlenih. Način na koji zaposlenici koji rade u IT sektoru doživljavaju HRM procese može dovesti do toga da se oni osjećaju više ili manje osnaženo. Ta osnaženost onda potiče percepciju vlastitih dinamičkih sposobnosti. Odnosno, dovodi do toga da je zaposlenik spreman prihvatiti nove izazove i prevesti ih u iskustva na temelju kojih gradi svoje internalne resurse koji ga pripremaju za neke buduće izazove. Tako izgrađen doživljaj dinamičkih sposobnosti može dovesti do zadovoljstva poslom u okolini koja zahtijeva njihovu manifestaciju. Iako zadovoljstvo poslom, kao rezultat svih prethodnih varijabli, u određenoj mjeri predviđa to koliko će zaposlenici htjeti otići iz organizacije u kojoj trenutno rade, sam doživljaj praksi HRM-a ističe se kao najvažniji prediktor namjere za napuštanjem organizacije.

Testirani model potvrđuje teoriju Hackmana i Oldhama (1975). Zadatak HRM-a je kroz karakteristike posla poticati identitet, značajnost, raznolikost, autonomiju i davati kvalitetne povratne informacije. U navedenim karakteristikama posla javlja se osnaženost koja se prenosi u psihološka stanja među kojima može biti i doživljaj vlastitih dinamičkih sposobnosti. Spomenuto psihološko stanje, uz karakteristike posla, utječe na zadovoljstvo poslom i namjeru za napuštanjem organizacije koji se mogu shvatiti kao osobni i radni ishodi. Ngo-Henha (2017) u svom radu daje pregled teorija koje se bave namjerom za napuštanjem organizacije. Neke od tih teorija mogu pomoći i u objašnjavanju cjelokupnog Modela. U skladu s Herzbergovom dvofaktorskom teorijom, higijenci (poput politika organizacije i nagrađivanja) mogu predstavljati nužnu osnovu na kojima funkcioniraju motivatori (poput postignuća, osposobljavanja i razvoja karijere). Higijenci omogućavaju manifestiranje dinamičkih sposobnosti koje uz motivatore utječu na zadovoljstvo poslom i namjeru za napuštanjem organizacije. Ranije spomenuta teorija ukorijenjenosti na poslu ističe da osobe ostaju na svom radnom mjestu ako se osjećaju povezanima s profesionalnim i socijalnim okruženjem svoje organizacije. U skladu s onime što navode Beecham i suradnici (2008), intrinzični motivatori zaposlenika koji rade u IT sektoru trebali bi biti zadovoljeni socijalnim i profesionalnim okruženjem koje ustvari traži upotrebu njihovih dinamičkih sposobnosti. Nadalje, perspektiva

temeljena na resursima organizacije (Endres, 2018; Ngo-Henha, 2017) tvrdi da će zaposleni ostati u svojoj organizaciji ako misle da se cijeni njihov specifičan doprinos. Prema testiranom modelu, to je moguće postići kroz HRM koji će dovesti do više ili niže osnaženosti, percepcije vlastitih dinamičkih sposobnosti, a onda i do zadovoljstva poslom te namjere za napuštanjem organizacije.

5.4 Doprinosi provedenog istraživanja

Prema podacima Državnog zavoda za statistiku Republike Hrvatske (DZS, 2020) u kolovozu 2020. godine u djelatnosti *Informacije i komunikacije* zaposleno je približno 44 tisuće radnika. Prema rezultatima pretraživanja LinkedIn platforme, u listopadu 2020. je aktivno otprilike 200 oglasa za posao iz područja informacijskih tehnologija. Ovi podaci govore da postoji velik broj zaposlenih u IT sektoru te da čak i u uvjetima „korona-krize“ postoji velik broj otvorenih radnih mjesta i mogućnosti. Uzevši u obzir i to da je na ovom uzorku napravljeno nedovoljno istraživanja, jasna je potreba za dodatnim razvojem znanstvenih spoznaja koja bi mogla pružiti smjernice za praksu.

Stoga, jedan od ciljeva provedenog istraživanja bio je razviti model koji bi doprinio razumijevanju stavova i ponašanja zaposlenika koji rade u IT sektoru. Svrha modela bila je ispitati kompleksne odnose među varijablama poštujući pri tome načelo parsimonije. Prema dosadašnjim saznanjima, dinamičke sposobnosti su na području Republike Hrvatske i okolnih zemalja najviše istraživane u području ekonomije. Isto tako, kao što je spomenuto u uvodu ovog rada, konstrukt se najviše istraživao tako da se rukovoditelje pita što misle o dinamičkim sposobnostima svoje organizacije. Ovo istraživanje predstavlja jedno od prvih koje je ovaj konstrukt ispitalo na uzorku zaposlenih u IT sektoru. Isto tako, doživljaj praksi HRM-a ispitan je iz perspektive zaposlenih. Iako je korišten ukupni rezultat na osam pretpostavljenih faktora, u budućim istraživanjima planira se proučiti komponente korištenog upitnika kako bi se organizacijama pružile valjanije informacije o tome što zaposlenici IT sektora misle o njihovom načinu rada. Nadalje, s obzirom na teškoće koje odlazak visoko stručnog kadra predstavlja za organizaciju (Westlund i Hannon, 2008), doprinos provedenog istraživanja je i ispitivanje namjere za napuštanjem organizacije. Istraživanje je pokazalo da je ta namjera, relativno niska (Tablica 2.). Još jedan teorijski doprinos ovog rada nalazi se u proširivanju Teorije motivacije i zadovoljstva kod *software developer* (França i sur., 2020). Ovi autori navode kako se individualne karakteristike nalaze između karakteristika posla/radnog mjesta i zadovoljstva

poslom te da bi se iste trebale posebno istražiti. Individualne dinamičke sposobnosti i osnaženost mogu se shvatiti kao dio spomenutih individualnih karakteristika. Isto tako, s obzirom na to da postoji velik broj istraživanja i razvijenih upitnika kojima je fokus na dinamičkim sposobnostima, u ovom radu se pokušao razviti model koji objedinjuje antecedente i posljedice s kojima je povezan ovaj konstrukt te ga se stoga može shvatiti kao pokušaj integracije dosadašnjih spoznaja.

Iako postoje neka neodgovorena pitanja, razvijen je model koji daje uvid u odnose promatranih varijabli te koji otvara prostor za daljnja istraživanja. Velik naglasak stavljen je na zaposlenike i na dobivanje uvida o njihovom funkcioniranju kako bi se daljnjim razvojem HRM praksi povećala dobrobit zaposlenih u IT sektoru.

5.5 Nedostaci istraživanja

Neki od nedostataka ovog istraživanja vežu se uz korištene mjere. Za mjerenje doživljaja praksi HRM korišten je ukupni rezultat na osam pretpostavljenih faktora. To je potencijalni nedostatak jer se u istraživanjima poput onog koje su proveli Edgar i Geare (2005) pokazalo da su pojedine prakse različito povezane sa zadovoljstvom poslom zaposlenih. Što se tiče mjere dinamičkih sposobnosti, uz nju se potencijalno vežu problemi koji inače proizlaze iz samoprocjena sposobnosti i vještina. Primjerice, ovisno o određenim osobinama ličnosti, pojedinac će više ili manje istinito odgovoriti na česticu poput „Uspijevam prenijeti svoje postojeće znanje na nove probleme.“. Odnosno, moguće je da neki pojedinci precjenjuju ili podcjenjuju svoje sposobnosti, što nažalost nije bilo moguće kontrolirati u ovom istraživanju. Međutim, u novije vrijeme javljaju se pokušaji istraživanja dinamičkih sposobnosti koji koriste kvazi-eksperimentalne nacрте (Kurtmollaiev, Pedersen, Fjuk i Kvale, 2018). Nadalje, postoji mogućnost da ispitanici nisu htjeli otvoreno iskazati svoju želju za napuštanjem organizacije. S obzirom na to da je istraživanje bilo anonimno, ta mogućnost je ipak svedena na minimum.

Procjene ispitanika su mogle ići od „Uopće se ne slažem“ do „U potpunosti se slažem“, odnosno nije postojala procjena „Ne znam“. U određenom broju organizacija zaposleni vjerojatno nisu upoznati s pojedinim praksama HR odjela, stoga bi trebalo proučiti koliko je prihvatljivo uvesti opciju „Ne znam“ i način na koji ju bodovati. U otvorenom prostoru za komentare nakon ispunjavanja upitnika, nekoliko puta se pojavio komentar da se ispitanicima učinilo da se neka pitanja previše puta ponavljaju. Iako su neke čestice po svojoj konstrukciji slične, one ispituju različite segmente praksi HRM-a. Neovisno o tome, doživljaj prevelike

sličnosti i ponavljanja mogao je nepovoljno utjecati na rezultate. Taj efekt se pokušao ublažiti time što su sve čestice, iz šest mjera, međusobno ispremišane. Kao i za mjere samoprocjene sposobnosti, *online* pristup istraživanjima uz sebe veže neke nedostatke. Jedan od većih problema su faktori koji nisu jednaki za sve ispitanike (mjesto ispunjavanja upitnika, mogućnost koncentracije pri ispunjavanju upitnika i slično). S obzirom na rad od doma koji je dodatno otežao dostupnost ovog uzorka, online istraživanje je bio prihvatljiv kompromis. Kao što je ranije spomenuto, postoje kontekstualni faktori poput mogućnosti dodatne zarade putem paušalnog obrta, koji su mogli utjecati na rezultate, a nisu uključeni u ovo istraživanje. Međutim, iako ti faktori nisu direktno ispitani, oni se odražavaju u rezultatima stoga ostaje za buduća istraživanja eksplicitno ispitati njihov utjecaj.

Isto tako, važno je naglasiti da je ovo istraživanje provedeno od travnja do kolovoza 2020. godine, odnosno u vrijeme kada je pandemija SARS-CoV-2 virusa postavila velike i neočekivane izazove za radno funkcioniranje. Kaushik i Guleria (2020) u svom radu obrađuju učinak posljedica pandemije u ovom kontekstu. Iako u svom radu ističu IT sektor kao najotporniji na nastale izazove, nije u potpunosti jasno koliko je ta situacija mogla utjecati na mogućnost generalizacije rezultata ovog istraživanja.

5.6 Preporuke za buduća istraživanja

Osim onih spomenutih u prethodnim odjeljcima, poput korištenja drugih mjera uz ili umjesto zadovoljstva poslom te uvođenje eksperimentalnih mjera za ispitivanje sposobnosti, u nastavku će biti navedene još neke preporuke za buduća istraživanja. Vezano uz demografske varijable, postavlja se pitanje u kakvom su odnosu ispitane varijable sa spolom, dobi, veličinom organizacije, duljinom staža u sadašnjoj organizaciji, radnim mjestom, ali i brojem organizacija u kojima je zaposlenik radio. Budući da postoji širok spektar specijalizacija unutar IT sektora, bilo bi zanimljivo proučiti pojedina radna mjesta s obzirom na razinu njihove kompleksnosti i zahtjeva koje postavlja na zaposlene. Isto tako, budući da su agilne metodologije i rad u timovima zauzeli istaknuto mjesto u današnjem IT-u, preporuka je uključiti i te varijable. Nadovezujući se na to, stres i sagorijevanje na radnom mjestu su fenomeni kojima su istraživači posvetili mnogo pažnje. Budući da su kompleksnost projekta, promjenjivost zadataka, nejasnost i konflikt uloga te vremenski pritisak česta obilježja koja se vežu uz radno funkcioniranje (Windeler i sur., 2017), trebalo bi ih uzeti u obzir u idućim istraživanjima kako bismo dobili potpuniju sliku. Također, bilo bi dobro uz mjeru zadovoljstva sadržajem posla, uzeti u obzir i

ostale aspekte zadovoljstva poslom (poput zadovoljstva suradnicima ili nadređenima). S obzirom na to da namjera za napuštanjem organizacije ima visoku praktičnu važnost u ovoj industriji, bilo bi dobro provesti istraživanja koja koriste multidimenzionalne mjere ovog konstrukta.

Uz ispitivanja crta ličnosti koje bi dale neke dodatne informacije, čini se da su sklonost izazovima i potreba razvoja vlastitih kompetencija karakteristike koje se nerijetko nalaze kod pojedinaca koji svoje karijere ostvaruju u ovom sektoru (Beecham i sur., 2008). U tom kontekstu ispitane su dinamičke sposobnosti, međutim, zanimljivo je da je Lee (2000) pokazao da je na istom uzorku snaga potrebe za rastom (engl. *growth need strength*) statistički značajan moderator odnosa zadovoljstva poslom i namjere za napuštanjem organizacije. Zbog konceptualne sličnosti ovih dvaju varijabli, pri čemu individualne dinamičke sposobnosti ispituju aktualno funkcioniranje pojedinaca na njihovom radnom mjestu, a snaga potrebe za rastom njihove težnje koje se tiču budućnosti, modeli koji objedinjuju te konstrukte dali bi dodatni uvid u to što zaposlenici misle o svom poslu. Također, nije u potpunosti jasno kakav je odnos dinamičkih sposobnosti kod zaposlenika s njihovom produktivnošću ili s kvalitetom njihova rada. Odnosno, bilo bi preporučljivo proučiti objektivno mjerene posljedice dinamičkih sposobnosti kod zaposlenika. Isto istraživanje također sugerira da je model koji je testiran u ovom istraživanju moguće preoblikovati i ispitati efekte nekih moderatorskih varijabli. Iako model pokazuje iznimno dobro slaganje s podacima, otvara se prostor za uključivanje recipročnih kauzalnih odnosa. Primjerice, moguće je da zadovoljstvo poslom potiče manifestiranje dinamičkih sposobnosti.

Kao što je slučaj i s mnogim drugim konstruktima u području organizacijske psihologije, konstrukt dinamičkih sposobnosti bio je fokus velikog broja istraživanja. Stol i Fitzgerald (2015) sugeriraju da se teorije u području *software* inženjeringa ne cijene dovoljno te da se radovi usmjeravaju na opažanja bez da ih interpretiraju u sklopu znanstvenih doprinosa koji se nalaze u podlozi rezultata. To može otežati objašnjavanje rezultata budućih istraživanja, kao i stvaranje predviđanja što ustvari predstavlja okosnicu znanstvenih disciplina koje se bave proučavanjem razmišljanja i ponašanja.

Stoga je preporuka da se nastavi rad na integraciji spoznaja i razvoju postojećih teorija, kao što se ovaj rad može smatrati proširenjem TMS-SE teorije (França i sur., 2020). Sve navedeno ide u smjeru stvaranja daljnjih znanstvenih doprinosa koji bi pomogli razumjeti što zaposlene u IT sektoru čini učinkovitima i što im je važno na njihovom radnom mjestu.

5.7 Implikacije za praksu

Organizacije koje se nalaze u domeni informacijskih tehnologija usvajaju različite politike i procedure koje su usmjerene zaposlenima kako bi se u organizacijama zadržao kvalitetan stručni kadar (Sandhya i Sulphrey, 2020). Isti autori navode kako organizacije ne uspijevaju zadržati zaposlene koristeći različite kompenzacije te da rješenje leži u proučavanju intrinzičnih faktora zaposlenika. U skladu s time, ovo istraživanje pokazuje kako način na koji zaposleni doživljavaju HRM prakse potiče njihovu osnaženost, a time i dinamičke sposobnosti zaposlenih. U samoj konceptualizaciji ovih sposobnosti spominje se njihov pozitivan učinak na prilagodljivost i prihvaćanje novih izazova (primjerice Sprafke, 2013) koji su izuzetno važni za rad u IT sektoru. S obzirom na to da su zahtjevi radnih mjesta kod IT stručnjaka raznoliki te zahtijevaju različite vještine, preporučuje se poticanje i razvoj dinamičkih sposobnosti kao baze za usvajanje drugih tehničkih ili ne-tehničkih vještina. Rezultati istraživanja su pokazali i da su spomenute varijable povezane sa zadovoljstvom poslom, a time i s manjom namjerom za napuštanjem organizacije. Ovi rezultati dakle naglašavaju važnost doživljaja praksi HRM-a kako bi zaposlenici bili što zadovoljniji na svom radnom mjestu te kako bi manje razmišljali da odu iz organizacije u kojoj trenutno rade.

Osim implikacija za praksu proizašlih iz ovog istraživanja, u nastavku će biti navedene preporuke za razvijanje postojećih HRM praksi iz nekih od radova koji su se bavili zaposlenima u IT sektoru (primjerice Beecham i sur., 2008; Edgar i Geare, 2005; Franča i sur., 2020; Seibert i sur., 2011; Siakas i Siakas, 2007; Storey i sur., 2019). Ove implikacije mogu se podijeliti u tri veće kategorije: komunikacija, motivacija i razvoj zaposlenih. Preporuke vezane uz *komunikaciju* tiču se uspostavljanja otvorenih sustava dijeljenja informacija, jačanja horizontalne i vertikalne komunikacije, participativno donošenje odluka i osiguravanja učinkovitih komunikacijskih sustava kako bi se smanjio učinak neplaniranih promjena. Vezano uz to, zaposlenima je važno unaprijed dati do znanja da je moguće da će raditi prekovremeno (i pojasniti im kako je do toga došlo, nasuprot zatrpavanju radnim zadacima bez objašnjenja). Nadalje, promjene bi trebale biti komunicirane, a ne nametnute, potrebno je uspostaviti redovito komuniciranje s nadređenima kako bi se pratila učinkovitost, očekivanja o projektima trebala bi biti rezultat kompromisa zaposlenog, korisnika i rukovoditelja, a zaposleni bi se trebali osjećati ugodno u komunikaciji s rukovoditeljima i HRM strukturama. Isto tako, rukovoditelj koji odredi jasne prioritete i održava organizacijsku kulturu koja odgovara preferencijama

zaposlenika time ustvari povećava njihovo zadovoljstvo koje vodi do veće percipirane produktivnosti.

U kategoriji *motiviranja zaposlenih* ističe se dizajn stimulirajuće okoline koja je u skladu s karakteristikama zaposlenih (detaljan opis karakteristika nalazi se u istraživanju Beecham i sur., 2008). Nadalje, čini se da odnos karakteristika posla i motivacije odgovara obliku obrnute U-krivulje. Odnosno, najvišu razinu motivacije moguće je postići postavljanjem umjereno izazovnih radnih zadataka. Isto tako, čini se da manje angažirani kolege mogu negativno utjecati na zaposlene te da je potrebno na vrijeme detektirati taj manjak angažiranosti i djelovati na njega. Utjecaj koji proizvod ili usluga ima na širu zajednicu se također pokazao kao važan motivacijski faktor. Ako zaposleni imaju dojam da ono što rade ima pozitivan utjecaj na širu zajednicu bit će motivirani unapređivati proizvod.

Za kraj, *razvoj zaposlenih* veže se uz stjecanje relevantnog znanja i vještina te kontinuirano ažuriranje individualnih planova razvoja. Povezano s time, budući da je održavanje adekvatne razine motivacije tijekom različitih faza projekta nerijetko izazov u IT sektoru, bilo bi dobro osigurati programe osobnog razvoja koji će zaposlenima pružiti vještine poput metakognicije, odnosno poučiti zaposlene da prepoznaju što ih ometa u radu, koje misli im se javljaju u određenim situacijama i slično. Ova kategorija temelji se na dinamičkim sposobnostima koje mogu biti preduvjet za usvajanje relevantnih znanja, sposobnosti i vještina.

6 Zaključak

U provedenom istraživanju ispitane su povezanosti individualnih dinamičkih sposobnosti, doživljaja praksi HRM-a, psihološke osnaženosti, zadovoljstva poslom i namjere za napuštanjem organizacije kod zaposlenika u IT sektoru. Sve varijable pokazuju statistički značajne pozitivne povezanosti, osim korelacija varijabli s namjerom za napuštanjem organizacije koje su negativnog predznaka. Nadalje, u provedenom istraživanju razvijen je model koji povezuje navedene varijable. Model je pokazao iznimno dobro slaganje s podacima, stoga možemo izvesti nekoliko zaključaka. Za početak, psihološka osnaženost je medijator odnosa doživljaja praksi HRM-a i individualnih dinamičkih sposobnosti. Zatim, doživljaj praksi HRM-a je direktno povezan sa zadovoljstvom poslom, ali i indirektno preko individualnih dinamičkih sposobnosti i preko psihološke osnaženosti. Iako je doživljaj praksi HRM-a indirektno preko zadovoljstva poslom povezan i s namjerom za napuštanjem organizacije, njegova direktna povezanost s tom varijablom je mnogo viša. Ovi rezultati naglašavaju važnost načina na koji zaposlenici IT sektora doživljavaju upravljanje ljudskim resursima. Budući da je taj doživljaj povezan s proaktivnom orijentacijom poslu, sposobnosti zaposlenika da upravlja određenim resursima, kao i s time koliko je zaposlenik zadovoljan na svom radnom mjestu te namjerava li otići s njega, preporučuje se pojačan rad na kvaliteti postojećih HR praksi. Pri tome bi, među ostalim, trebalo imati na umu specifičnosti rada u IT sektoru, kontinuirano ažurirati planove razvoja karijere zaposlenih te pratiti njihove stavove i opterećenost poslom. Isto tako, preporučuje se nastavak istraživanja i integracije rezultata koja bi uključila određene kontekstualne faktore i individualne razlike kako bi se dobio dodatan uvid u odnose promatranih varijabli.

7 Literatura

- Abbasi, S. M. i Hollman, K. W. (2000). Turnover: The Real Bottom Line. *Public Personnel Management*, 29(3), 333–342. doi:10.1177/009102600002900303
- Armstrong, M. (2006). *A Handbook of Human Management Resource Practice*. London: Kogan Page Limited.
- AT Adria. (2008). *Upitnik za utvrđivanje stanja HR procesa u poduzeću*. Preuzeto 30. siječnja, 2020, s: <https://atadria.hr/>
- Beecham, S., Baddoo, N., Hall, T., Robinson, H. i Sharp, H. (2008). Motivation in Software Engineering: A systematic literature review. *Information and Software Technology*, 50(9–10), 860–878. doi: 10.1016/j.infsof.2007.09.004
- Beck, K. (2001). *Manifesto for Agile Software Development*. Preuzeto 7. studenog, 2020, s: <http://agilemanifesto.org/>
- Bhatnagar, J. (2012). Management of innovation: Role of psychological empowerment, work engagement and turnover intention in the Indian context. *The International Journal of Human Resource Management*, 23(5), 928-951. doi: 10.1080/09585192.2012.651313
- Bieńkowska, A. i Tworek, K. (2020). Job performance model based on Employees' Dynamic Capabilities (EDC). *Sustainability (Switzerland)*, 12(6). doi: 10.3390/su12062250
- Bjørnson, F. O. i Dingsøyr, T. (2008). Knowledge management in software engineering: A systematic review of studied concepts, findings and research methods used. *Information and Software Technology*, 50(11), 1055-1068. doi: 10.1016/j.infsof.2008.03.006
- Bonesso, S., Bruni, E. i Gerli, F. (2020). *Behavioral Competencies of Digital Professionals Understanding the Role of Emotional Intelligence*. Cham: Springer Nature Switzerland AG.
- Byrne, B. M. (2016). *Structural Equation Modeling with Amos: Basic Concepts, Applications, and Programming*. New York: Routledge.
- Capretz, L. F. i Ahmed, F. (2010). Why do we need personality diversity in software engineering? *ACM SIGSOFT Software Engineering Notes*, 35(2), 1-11. <https://doi.org/10.1145/1734103.1734111>
- Chaudhary, R., Rangnekar, S. i Barua, M. (2011). Relation between human resource development climate and employee engagement: Results from India. *Europe's Journal of Psychology*, 7(4), 664–685. doi: 10.5964/ejop.v7i4.158
- Conway, E. i Monks, K. (2008). HR practices and commitment to change: An employee-level analysis. *Human Resource Management Journal*, 18(1), 72–89. doi: 10.1111/j.1748-8583.2007.00059.x
- Da Silva, F. Q. B., França, C., de Magalhaes, C. V. C. i Santos, R. E. S. (2016). Preliminary Findings about the Nature of Work in Software Engineering. U: M. Genero (Ur.). *Proceedings of the 10th ACM/IEEE International Symposium on Empirical Software Engineering and Measurement - ESEM '16 (xxx-xxx)*. New York: Association for Computing Machinery. doi:10.1145/2961111.2962625
- De Araújo, C. C. S., Pedron, C. D. i Bitencourt, C. (2018). Identifying and assessing the scales of dynamic capabilities: a systematic literature review. *Revista de Gestão*, 25(4), 390-412. doi: 10.1108/rege-12-2017-0021
- Edgar, F. i Geare, A. (2005). HRM practice and employee attitudes: Different measures – Different results. *Personnel Review*, 34(5), 534–549. doi: 10.1108/00483480510612503
- Endres, H. (2018). *Adaptability Through Dynamic Capabilities: How Management Can Recognize Opportunities and Threats* (Doktorska disertacija, Universität Regensburg). Regensburg, Germany: Springer.

- Eriksson, T. (2014). Processes, antecedents and outcomes of dynamic capabilities. *Scandinavian Journal of Management*, 30(1), 65–82. doi:10.1016/j.scaman.2013.05.001
- Felin, T. i Powell, T. C. (2016). *Designing Organizations for Dynamic Capabilities*. *California Management Review*, 58(4), 78–96. doi:10.1525/cmr.2016.58.4.78
- Field, A. P. (2009). *Discovering statistics using SPSS*. Los Angeles: SAGE Publications.
- Fong, K. H. i Snape, E. (2015). Empowering leadership, psychological empowerment and employee Outcomes: Testing a multi- level mediating model. *British Journal of Management*, 26(1), 126-138. doi: 10.1111/1467-8551.12048
- Foss, N. J. (2011). Why Micro-Foundations for Resource-Based Theory Are Needed and What They May Look Like. *Journal of Management*, 37(5), 1413–1428. doi: 10.1177/0149206310390218
- França, C., Da Silva, F. Q. B. i Sharp, H. (2020). Motivation and Satisfaction of Software Engineers. *IEEE Transactions on Software Engineering*, 46(2), 118–140. doi: 10.1109/TSE.2018.2842201
- Ghapanchi, A. H. i Aurum, A. (2011). Antecedents to IT personnel's intentions to leave: A systematic literature review. *Journal of Systems and Software*, 84(2), 238–249. doi: 10.1016/j.jss.2010.09.022
- Gregson, T. (1987). Factor analysis of a multiple-choice format for job satisfaction. *Psychological Reports*, 61(3), 747-750. doi: 10.2466/pr0.1987.61.3.747
- Hackman, J. R. i Oldham, G. R. (1975). Development of the job diagnostic survey. *Journal of Applied Psychology*, 60(2), 159-170. doi: 10.1037/h0076546
- Hair, J. F., Black, W. C., Babin, B. J. i Anderson, R. E. (2019). *Multivariate Data Analysis, 8th Edition*. Hampshire: Cengage Learning
- Helfat, C. E. i Peteraf, M. A. (2015). Managerial Cognitive Capabilities and the Microfoundations of Dynamic Capabilities. *Strategic Management Journal*, 36, 831–850. doi: 10.1002/smj
- Hrvatski jezični portal. (2003). *Rječnička baza*. Preuzeto 7. studenog 2020, s: <http://hjp.znanje.hr/>
- Hodgson, G. M. 1998. Evolutionary and Competence-based Theories of the Firm. *Journal of Economic Studies*, 25(1), 25-56. doi: 10.1108/01443589810195606
- Howard, L. W. i Foster, S. T. (1999). The influence of human resource practices on empowerment and employee perceptions of management commitment to quality. *Journal of Quality Management*, 4(1), 5– 22. doi:10.1016/s1084-8568(99)80093-5
- Hoyle, R. H. (2012). *Handbook of structural equation modeling*. New York: Guilford press.
- Državni zavod za statistiku Republike Hrvatske (2020). *Zaposleni prema djelatnostima u rujnu 2020*. Preuzeto 7. studenog 2020, s: https://www.dzs.hr/Hrv_Eng/publication/2020/09-02-01_09_2020.htm
- Joseph, D., Ng, K. Y., Koh, C. i Ang, S. (2007). Turnover of information technology professionals: a narrative review, meta-analytic structural equation modeling, and model development. *MIS quarterly*, 31(3), 547-577. doi: 10.2307/25148807
- Kaushik, M. i Guleria, N. (2020). The Impact of Pandemic COVID-19 in Workplace. *European Journal of Business and Management*, 12(15), 1-10. doi: 10.7176/EJBM/12-15-02
- Kazlauskaitė, R., Buciuniene, I. i Turauskas, L. (2012). Organisational and psychological empowerment in the HRM- performance linkage. *Employee Relations*, 34(2), 138-158. doi: 10.1108/01425451211191869
- Kline, R. B. (2015). *Principles and practice of structural equation modeling*. New York: Guilford publications

- Korsakienė, R., Stankevičienė, A., Šimelytė, A. i Talačkienė, M. (2015). Factors driving turnover and retention of information technology professionals. *Journal of Business Economics and Management*, 16(1), 1-17. doi: 10.3846/16111699.2015.984492
- Kurtmollaiev, S., Pedersen, P. E., Fjuk, A. i Kvale, K. (2018). Developing Managerial Dynamic Capabilities: A Quasi-Experimental Field Study of the Effects of Design Thinking Training. *Academy of Management Learning & Education*, 17(2), 184–202. doi:10.5465/amle.2016.0187
- Lee, P. C. B. (2000). Turnover of information technology professionals: a contextual model. *Accounting, Management and Information Technologies*, 10(2), 101–124. doi:10.1016/s0959-8022(99)00016-8
- Liu, F., Chow, I. H. S., Zhang, J. C. i Huang, M. (2019). Organizational innovation climate and individual innovative behavior: exploring the moderating effects of psychological ownership and psychological empowerment. *Review of Managerial Science*, 13(4), 771–789. doi: 10.1007/s11846-017-0263-y
- Locke, E. A., 1969. What is job satisfaction? *Organizational Behavior and Human Performance*, 4(4), 309-336. doi: 10.1016/0030-5073(69)90013-0
- Lopez-Cabralas, A., Bornay-Barrachina, M. i Diaz-Fernandez, M. (2017). Leadership and dynamic capabilities: the role of HR systems. *Personnel Review*, 4(2), 255-276. doi: 10.1108/PR-05-2015-0146
- Marsh, H.W., Balla, J.R. i Hau, K-T. (1996). An evaluation of incremental fit indices: A clarification of mathematical and empirical properties. U: G.A. Marcoulides i R.E. Schumacker (Ur.), *Advances in structural equation modeling: Issues and techniques* (str. 315-353). Mahwah, NJ: Erlbaum.
- Maslić Seršić, D. (1999). An empirical test of Meyer and Allen's three-component model of organizational commitment in a Croatian context. *Review of Psychology*, 6, 17-24. <https://hrcak.srce.hr/7577>
- Matthews, R. A., Diaz, W. M. i Cole, S. G. (2003). The organizational empowerment scale. *Personnel Review*, 32(3), 297-318. doi: 10.1108/00483480310467624
- Melnik, G. i Maurer, F. (2006, June). Comparative analysis of job satisfaction in agile and non-agile software development teams. U: *International conference on extreme programming and agile processes in software engineering* (str. 32-42). Springer, Berlin, Heidelberg.
- Mitchell, T. R., Holtom, B. C., Lee, T. W., Sablynski, C. J. i Erez, M. (2001). Why people stay: Using job embeddedness to predict voluntary turnover. *Academy of Management Journal*, 44(6), 1102-1121. doi: 10.5465/3069391
- National Center for O*NET Development. (2020). *Software Developers* (O*Net Report No. 15-1252.00). Preuzeto s O*Net Online web-stranice <https://www.onetonline.org/link/summary/15-1252.00>
- Ngo-Henha, P. E. (2017). A Review of Existing turnover Intention Theoris. *International Journal of Economics and Management Engineering*, 3(11), 2751–2758. doi: 10.5281/zenodo.1316263
- Nijssen, M. i Paauwe, J. (2012). HRM in turbulent times: how to achieve organizational agility?. *The International Journal of Human Resource Management*, 23(16), 3315-3335. doi: 10.1080/09585192.2012.689160
- Paul, A. K. i Anantharaman, R. N. (2004). Influence of HRM practices on organizational commitment: A study among software professionals in India. *Human Resource Development Quarterly*, 15(1), 77–88. doi: 10.1002/hrdq.1088

- Peng, M. Y. P., Zhang, Z., Yen, H. Y. i Yang, S. M. (2019). Dynamic capabilities and firm performance in the hightech industry: Quadratic and moderating effects under differing ambidexterity levels. *Sustainability*, 11(18), 11– 15. doi: 10.3390/su11185004
- Penrose, E. (2009). *The Theory of the Growth of the Firm*. Oxford: Oxford University Press.
- Rehman, W. U., Ahmad, M., Allen, M. M. C., Raziq, M. M. i Riaz, A. (2019). High involvement HR systems and innovative work behaviour: the mediating role of psychological empowerment, and the moderating roles of manager and co-worker support. *European Journal of Work and Organizational Psychology*, 28(4), 525–535. doi: 10.1080/1359432X.2019.1614563
- Roshandel Arbatani, T., Farhangi, A. A., i Dadashzadeh, Y. (2016). Framing the Current Challenges and Trends in Human Resource Management. *International Journal of Humanities and Cultural Studies*, 3(1), 589–600.
- Ross, J. D. (1981). A definition of human resource management. *Personnel Journal*, 60(10), 781- 783.
- Sandhya, S. i Sulphrey, M. M. (2020). Influence of empowerment, psychological contract and employee engagement on voluntary turnover intentions. *International Journal of Productivity and Performance Management*, u tisku. doi: 10.1108/IJPPM-04-2019-0189
- Savin, N. E. i White, K. J. (1977). The Durbin-Watson test for serial correlation with extreme sample sizes or many regressors. *Econometrica: Journal of the Econometric Society*, 45(8), 1989-1996. doi: 10.2307/1914122
- Seibert, S. E., Wang, G. i Courtright, S. H. (2011). Antecedents and Consequences of Psychological and Team Empowerment in Organizations: A Meta-Analytic Review. *Journal of Applied Psychology*, 96(5), 981–1003. doi: 10.1037/a0022676
- Serrador, P. i Pinto, J. K. (2015). Does Agile work? - A quantitative analysis of agile project success. *International Journal of Project Management*, 33(5), 1040–1051. doi: 10.1016/j.ijproman.2015.01.006
- Sharma, G. G. i Stol, K. J. (2020). Exploring onboarding success, organizational fit, and turnover intention of software professionals. *Journal of Systems and Software*, 159. doi: 10.1016/j.jss.2019.110442
- Sims, R. R. i Bias, S. K. (2019). *Human Resources Management Issues, Challenges and Trends: "Now and Around the Corner"*. Charlotte, NC: Information Age Publishing, Inc.
- Snell, S. A. i Morris S. S. (2019). *Managing Human Resources (18th ed.)*. Boston, MA: Cengage.
- Sprafke, N. (2013). *Dynamic capabilities and job design : Applying employee empowerment to organizational renewal*. The 29th Colloquium of the European Group for Organizational Studies (EGOS) . Montréal, Canada.
- Sprafke, N. (2016). *Kompetente Mitarbeiter und wandlungsfähige Organisationen: Zum Zusammenhang von Dynamic Capabilities, individueller Kompetenz und Empowerment*. (Doktorska disertacija, Universität Bochum). Preuzeto od: autorice (12.11.2019.)
- Sprafke, N. i Wilkens, U. (2014). *Proposition of an actor-centered measurement instrument for dynamic capabilities research* Proposition of an actor-centered measurement instrument for dynamic capabilities research. XXIII Conférence Internationale de Management Stratégique, Clermont-Ferrand.
- Sprafke, N., Externbrink, K. i Wilkens, U. (2012). Exploring Micro-Foundations of Dynamic Capabilities: Insights from a Case Study in the Engineering Sector. *Research in Competence Based Management*, 6, 117–152. doi: 10.1108/S1744-2117(2012)0000006007

- Sprafke, N., Wilkens, U., Feldmann, L. i Schiffer, B. (2014). *Explicating micro-variables of dynamic capabilities – Do they come into effect as bundles of activities ?* 38. Workshop der Kommission Organisation, Jena.
- Spreitzer, G. M. (1995). Psychological empowerment in the workplace: Dimensions, measurement, and validation. *Academy of Management Journal*, 38(5), 1442-1465. doi: 10.5465/256865
- Steinskog, D. J., Tjøstheim, D. B. i Kvamstø, N. G. (2007). A cautionary note on the use of the Kolmogorov–Smirnov test for normality. *Monthly Weather Review*, 135(3), 1151-1157. doi: 10.1175/MWR3326.1
- Stol, K. J. i Fitzgerald, B. (2015). Theory-oriented software engineering. *Science of Computer Programming*, 101, 79–98. doi:10.1016/j.scico.2014.11.010
- Storey, M. A., Zimmermann, T., Bird, C., Czerwonka, J., Murphy, B. i Kalliamvakou, E. (2019). Towards a Theory of Software Developer Job Satisfaction and Perceived Productivity. *IEEE Transactions on Software Engineering*. Preuzeto 9. studenog 2020, s: <http://chisel.cs.uvic.ca/pubs/storey-TSE2019.pdf>
- Streiner, D. L. (2005). Finding our way: an introduction to path analysis. *The Canadian Journal of Psychiatry*, 50(2), 115-122. doi: 10.1177/070674370505000207
- Sušanj, Z. (2012). Organizacijske intervencije u procesima upravljanja ljudskim resursima: uloga rukovoditelja u očuvanju mentalnog zdravlja. U: *Psihologija u zaštiti mentalnog zdravlja. Priručnik za psihološku djelatnost u zaštiti i promicanju mentalnog zdravlja* (Ur. V. Božičević, S. Brlas i M. Gulin). Virovitica: Zavod za javno zdravstvo „Sveti Rok“ Virovitičko-podravske županije.
- Sušanj, Z. i Jakopec, A. (2013). Organizacijska pravednost kao medijator odnosa stila rukovođenja i namjere za napuštanjem organizacije. U M. Živković (ur.), *Naučni Skup Multikulturalnost i Savremeno Društvo* (str. 5242537). Novi Sad, Visoka škola "Pravne i poslovne akademske studije Dr. Lazar Vrkatić": Tampograf.
- Teece, D. J. (2012). Dynamic capabilities: Routines versus entrepreneurial action. *Journal of management studies*, 49(8), 1395-1401. doi: 10.1111/j.1467-6486.2012.01080.x
- Teece, D. J., Pisano, G. i Shuen, A. (1997). Dynamic capabilities and strategic management. *Strategic Management Journal*, 18(7), 509-533. doi: 10.1142/9789812796929_0004
- Tessem, B. (2014). *Individual empowerment of agile and non-agile software developers in small teams. Information and Software Technology*, 56(8), 873–889. doi:10.1016/j.infsof.2014.02.005
- Van De Voorde, K., Veld, M. i Van Veldhoven, M. (2016). Connecting empowerment- focused HRM and labour productivity to work engagement: the mediating role of job demands and resources. *Human Resource Management Journal*, 26(2), 192-210. doi: 10.1111/1748-8583.12099
- Westlund, S. G. i Hannon, J. C. (2008). Retaining Talent: Assessing Job Satisfaction Facets Most Significantly Related To Software Developer Turnover Intentions. *Journal of Information Technology Management*, 19(4), 1–15.
- Wieczorek, A. i Mitreğa, M. (2017). Personal Dynamic Capabilities in the Context of a Corporate Success. *Management And Organisation*, 3(1), 545–551. <https://hrcak.srce.hr/187410>
- Windeler, J. B., Maruping, L. i Venkatesh, V. (2017). Technical systems development risk factors: The role of empowering leadership in lowering developers' stress. *Information Systems Research*, 28(4), 775–796. doi: 10.1287/isre.2017.0716

8 Prilozi

Prilog 1.1. *Upitnik individualnih dinamičkih sposobnosti (Sprafke, 2016)*

UPUTA: Sljedeće se tvrdnje odnose na različite aspekte Vašeg rada u organizaciji. Molimo Vas da uz pomoć navedene ljestvice izrazite stupanj svog slaganja s pojedinim tvrdnjama.

1 Uopće se ne slažem	2 Uglavnom se ne slažem	3 Niti se slažem, niti se ne slažem	4 Uglavnom se slažem	5 U potpunosti se slažem	
Mogu se dobro poistovjetiti s drugima i promatrati stvari iz njihove perspektive.	1	2	3	4	5
Mogu se dobro prilagoditi novim članovima tima i raditi s njima.	1	2	3	4	5
U novim situacijama posežem za već poznatim znanjima i prilagodim ih trenutnoj situaciji.	1	2	3	4	5
Analiziram uspješne strategije drugih da bih optimizirao/la vlastiti pristup.	1	2	3	4	5
Mogu uspješno komunicirati s drugim ljudima.	1	2	3	4	5
Osjećam se dužnim/dužnom držati se svojih obećanja.	1	2	3	4	5
U svom svakodnevnom radu uvijek pokušavam učiti od drugih.	1	2	3	4	5
Kod kompleksnijih zadataka redovito provjeravam koje korake sam već izvršio/la.	1	2	3	4	5
Da bih se mogao/la i dalje razvijati, aktivno tražim povratne informacije od drugih.	1	2	3	4	5
Iz velikog broja informacija teško mi je izdvojiti relevantne podatke.	1	2	3	4	5
U slučaju problema, lako mi je dobiti pomoć drugih.	1	2	3	4	5
Često se osvrćem na rezultate rada kako bih razmotrio/la što je prošlo dobro, a što loše.	1	2	3	4	5
Uvijek odvajam vrijeme za razmišljanje o tome kako unaprijediti svoj način rada.	1	2	3	4	5
Često koristim kreativne metode za rješavanje novih problema.	1	2	3	4	5
Pokušavam se prikloniti odlukama tima, iako zastupam drugačije stajalište.	1	2	3	4	5
Uvijek imam na umu svoje poslovne ciljeve.	1	2	3	4	5
Teško mi je planirati i dijeliti radne zadatke.	1	2	3	4	5
U konfliktnim situacijama obično uspijevam naći zajednička rješenja.	1	2	3	4	5
Rado pronalazim nove načine kada je u pitanju rješavanje problema.	1	2	3	4	5
Podsjećam druge na podršku koju su mi obećali.	1	2	3	4	5
Čak i u nejasnim situacijama, lako mogu procijeniti koliko mi vremena treba da nešto obavim.	1	2	3	4	5
Teško mi je uvažavati tuđu kritiku za osobno napredovanje.	1	2	3	4	5
Uspijevam prenijeti svoje postojeće znanje na nove probleme.	1	2	3	4	5

Prilog 1.2. *Adaptirana verzija Upitnika za utvrđivanje stanja HR procesa u poduzeću (AT Adria, 2008)*

UPUTA: Sljedeće se tvrdnje odnose na različite aspekte Vašeg doživljaja radne okoline u kojoj trenutno radite.

1 Uopće se ne slažem	2 Uglavnom se ne slažem	3 Niti se slažem, niti se ne slažem	4 Uglavnom se slažem	5 U potpunosti se slažem	
Uključen/a sam u procjenu radnih kompetencija, odnosno ponašanja svojih suradnika.	1	2	3	4	5
Uključen/a sam u odabir novih zaposlenika s kojima bih trebao surađivati.	1	2	3	4	5
U razgovoru s nadređenim planira se ciljano osposobljavanje i usavršavanje koje mi je potrebno.	1	2	3	4	5
U redovitim (kvartalnim, polugodišnjim ili godišnjim) razgovorima s nadređenim se konkretno vrednuje ili ocjenjuje moja radna uspješnost (rezultati rada).	1	2	3	4	5
Kriteriji odabira novih zaposlenika su isključivo tražena znanja, vještine i sposobnosti.	1	2	3	4	5
Kriteriji za nagrađivanje moje radne uspješnosti su mi jasni i unaprijed poznati.	1	2	3	4	5
Imam dovoljno prilika za osposobljavanje i usavršavanje u mojoj organizaciji.	1	2	3	4	5
Uključen/a sam u proces strateškog planiranja i uvođenja promjena u svojoj organizaciji.	1	2	3	4	5
Pri odabiru novih zaposlenika koristi se pregled unutarnjeg i vanjskog tržišta radne snage.	1	2	3	4	5
Ukupni iznos moje plaće odgovara mojim znanjima, vještinama i sposobnostima.	1	2	3	4	5
Znanja i vještine koja su potrebna na mom radnom mjestu su pregledno popisana i dokumentirana.	1	2	3	4	5
Dobivam jasne informacije o mogućem razvoju svoje karijere u organizaciji i o tome kako mogu doći do željene pozicije.	1	2	3	4	5
Jasni su mi ciljevi, odgovornosti i ovlasti na mom radnom mjestu.	1	2	3	4	5
Znanja i vještine stečena osposobljavanjem ili usavršavanjem mogu u potpunosti iskoristiti na svom radnom mjestu.	1	2	3	4	5
Način na koji se prati moja radna izvedba je odgovarajući.	1	2	3	4	5
Uz fiksnu plaću imam mogućnost ostvariti i varijabilni dio plaće (stimulaciju).	1	2	3	4	5
Poželjna i nepoželjna ponašanja na mom radnom mjestu su jasno prepoznata i zapisana.	1	2	3	4	5
Buduće potrebe moje organizacije podudaraju se s mojim sposobnostima i ambicijama.	1	2	3	4	5
Uključen/a sam u procjenu rukovodnih kompetencija, odnosno ponašanja svog nadređenog.	1	2	3	4	5
Organizacija u kojoj radim prepoznaje moje profesionalne interese i ambicije.	1	2	3	4	5

Osim plaće postoje i nagrade (bonusi) kojima se nagrađuje moje zalaganje i trud.	1	2	3	4	5
Probni rad uistinu znači praćenje radne uspješnosti i završnu provjeru novozaposlenih.	1	2	3	4	5
U organizaciji u kojoj radim dobivam različite oblike nematerijalnog nagrađivanja (pohvale, javna priznanja i slično).	1	2	3	4	5
Podaci o mojoj uspješnosti i osobnom razvoju koriste se u praćenju moje karijere u organizaciji.	1	2	3	4	5
Redovito se prati u kojoj mjeri dostižem postavljene ciljeve (kvantiteta rada).	1	2	3	4	5
Osposobljavanja i usavršavanja koja pohađam se vrednuju prema mojim stvarnim učincima u radu.	1	2	3	4	5
Pri odabiru novih zaposlenika koriste se različite metode (npr. psihologijsko testiranje, radne probe, testovi znanja iz struke).	1	2	3	4	5
Sudjelujem u analizama stanja u organizaciji (istraživanjima zadovoljstva poslom, organizacijske klime i slično).	1	2	3	4	5
Prati se na koji način obavljam svoj posao (kvaliteta rada).	1	2	3	4	5
Imam dovoljno mogućnosti da o različitim aspektima svoje radne izvedbe raspravim sa svojim nadređenim.	1	2	3	4	5
Zapošljavanje i razvoj zaposlenika usklađeni su sa strateškim usmjerenjima moje organizacije.	1	2	3	4	5
Redoviti razgovori s nadređenim ((kvartalni, polugodišnji ili godišnji) uključuju i dijalog o procjenama mojih kompetencija (potrebnih znanja, vještina i sposobnosti).	1	2	3	4	5
S nadređenim redovito (kvartalno, polugodišnje ili godišnje) razgovaram o mojim ciljevima, zadacima, odgovornostima i ovlastima.	1	2	3	4	5
Jasne su mi politika i kriteriji napredovanja u mojoj organizaciji.	1	2	3	4	5
Ukupni iznos moje plaće odgovara mom radnom doprinosu.	1	2	3	4	5
Količina i zahtjevnost poslova i radnih zadataka koje trenutno obavljam je adekvatna.	1	2	3	4	5
Upoznat/a sam s misijom, vizijom, ciljevima i strategijama moje organizacije.	1	2	3	4	5
Opis poslova i zadataka za moje radno mjesto je ažuriran i točan.	1	2	3	4	5
Dogovori s redovitih (kvartalnih, polugodišnjih ili godišnjih) razgovora s nadređenim se koriste za praćenje i razvoj moje karijere u organizaciji.	1	2	3	4	5
Uvjeti za rad i tehnička oprema su na mom radnom mjestu odgovarajući.	1	2	3	4	5
U selekciji se koriste razgovori s budućim nadređenima, stručnjacima ili suradnicima.	1	2	3	4	5

Prilog 2. Standardizirani indirektni efekti uključeni u testirani model

	Indirektni efekt	95% intervali pouzdanosti	
		Donji	Gornji
P-HRM → PO → I-DS	.24**	.155	.332
P-HRM → I-DS → ZP	.06**	.017	.135
P-HRM → PO → ZP	.17**	.067	.295
P-HRM → PO → I-DS → ZP	.05**	.023	.101
P-HRM → I-DS → ZP → NNO	-.01*	-.032	-.001
P-HRM → PO → ZP → NNO	-.03*	-.099	-.004
P-HRM → PO → I-DS → ZP → NNO	-.01*	-.028	-.002
P-HRM → ZP → NNO	-.04*	-.106	-.003
PO → I-DS → ZP	.10**	.046	.179
PO → I-DS → ZP → NNO	-.02*	-.049	-.003
PO → ZP → NNO	-.06*	-.165	-.005
I-DS → ZP → NNO	-.05*	-.096	-.005

Legenda: I-DS = individualne dinamičke sposobnosti; P-HRM = doživljaj praksi upravljanja ljudskim resursima; PO = psihološka osnaženost; ZP = zadovoljstvo poslom; NNO = namjera za napuštanjem organizacije; ** = značajno na razini $p < .01$; * = značajno na razini $p < .05$