

# Zastupljenost održivog razvoja u studijskim programima učiteljskih studija u Hrvatskoj

---

Vukelić, Nena; Čekolj, Nadja; Gregorović Belaić, Zlatka

*Source / Izvornik:* **U mreži paradigmi: Pogled prema horizontu istraživanja u odgoju i obrazovanju - Zbornik u čast dr.sc. Branku Rafajcu, profesoru emeritusu, 2021, 147 - 168**

**Book chapter / Poglavlje u knjizi**

*Publication status / Verzija rada:* **Published version / Objavljena verzija rada (izdavačev PDF)**

*Permanent link / Trajna poveznica:* <https://urn.nsk.hr/urn:nbn:hr:186:667020>

*Rights / Prava:* [In copyright](#)/[Zaštićeno autorskim pravom.](#)

*Download date / Datum preuzimanja:* **2024-06-29**



*Repository / Repozitorij:*

[Repository of the University of Rijeka, Faculty of Humanities and Social Sciences - FHSSRI Repository](#)



Zbornik u čast dr. sc. Branku Rafajcu,  
profesoru emeritusu

---

# U MREŽI PARADIGMI: POGLED PREMA HORIZONTU ISTRAŽIVANJA U ODGOJU I OBRAZOVANJU

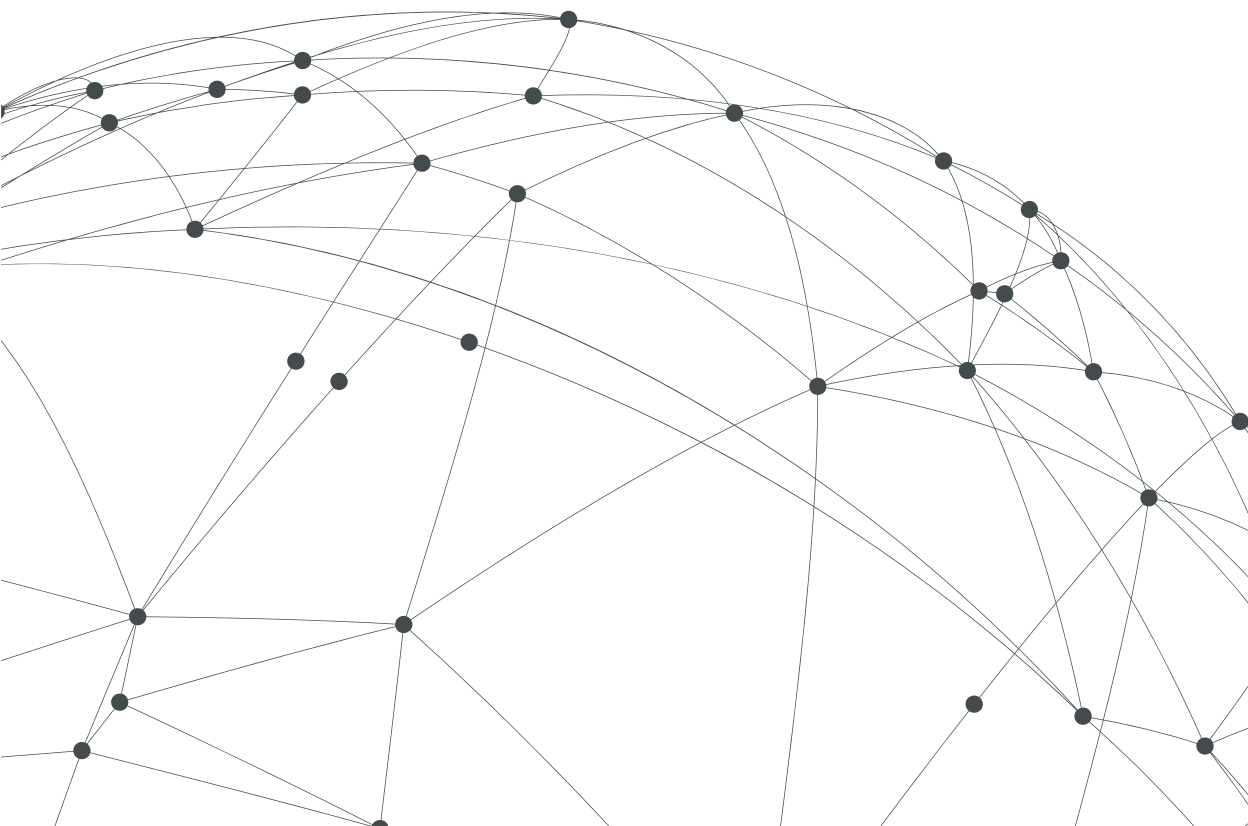
---

**Urednice:**

Prof. dr. sc. Vesna Kovač

Izv. prof. dr. sc. Nena Rončević

Zlatka Gregorović Belaić, mag. paed.



Zbornik u čast dr. sc. Branku Rafajcu, profesoru emeritusu

**U MREŽI PARADIGMI: POGLED PREMA HORIZONTU  
ISTRAŽIVANJA U ODGOJU I OBRAZOVANJU**

*Urednice:*

Prof. dr. sc. Vesna Kovač

Izv. prof. dr. sc. Nena Rončević

Zlatka Gregorović Belaić, mag. paed.

Sveučilište u Rijeci, Filozofski fakultet  
Rijeka, 2021.

**Izdavač:**

Sveučilište u Rijeci, Filozofski fakultet  
Sveučilišna avenija 4  
51000 Rijeka

**Za izdavača:**

Izv. prof. dr. sc. Ines Srdoč-Konestra

**Urednice:**

Red. prof. dr. sc. Vesna Kovač  
Izv. prof. dr. sc. Nena Rončević  
Zlatka Gregorović Belaić, mag. paed.

**Recenzenti radova u Zborniku:**

Red. prof. dr. sc. Milica Andevski, Univerzitet u Novom Sadu, Filozofski fakultet  
Doc. dr. sc. Ines Blažević, Sveučilište u Splitu, Filozofski fakultet  
Izv. prof. dr. sc. Branko Bognar, Sveučilište Josipa Jurja Strossmayera u Osijeku, Fakultet za odgojne i obrazovne znanosti  
Dr. Jelena Branković, Fakultät für Soziologie, Universität Bielefeld  
Doc. dr. sc. Ivanka Buzov, Sveučilište u Splitu, Filozofski fakultet  
Doc. dr. sc. Marina Diković, Sveučilište Jurja Dobrile u Puli, Fakultet za odgojne i obrazovne znanosti  
Red. prof. dr. sc. Vlatka Domović, Sveučilište u Zagrebu, Učiteljski fakultet  
Doc. dr. sc. Justina Erčulj, Šola za ravnateljce, Ljubljana  
Doc. dr. sc. Ana Marija Iveljić, Sveučilište u Zadru, Odjel za pedagogiju  
Izv. prof. dr. sc. Renata Jukić, Sveučilište Josipa Jurja Strossmayera u Osijeku, Fakultet za odgojne i obrazovne znanosti  
Dr. sc. Jasna Krstović, sveuč. prof. u miru  
Dr. sc. Predrag Lažetić, University of Bath  
Izv. prof. dr. sc. Nataša Matović, Univerzitet u Beogradu, Filozofski fakultet  
Red. prof. dr. sc. Saša Milić, Univerzitet Crne Gore, Filozofski fakultet  
Izv. prof. dr. sc. Violeta Orlović Lovren, Univerzitet u Beogradu, Filozofski fakultet  
Red. prof. dr. sc. Igor Radeka, Sveučilište u Zadru, Odjel za pedagogiju  
Red. prof. dr. sc. Edita Slunjski, Sveučilište u Zagrebu, Filozofski fakultet  
Red. prof. dr. sc. Vera Spasenović, Univerzitet u Beogradu, Filozofski fakultet  
Doc. dr. sc. Rahaela Varga, Sveučilište Josipa Jurja Strossmayera u Osijeku, Fakultet za odgojne i obrazovne znanosti

**Lektura i korektura za hrvatski jezik:**

Izv. prof. dr. sc. Mihaela Matešić

**Lektura za engleski jezik:**

Dino Ožbolt, mag. philol. angl. et paed.

**Grafičko oblikovanje i tisak:**

Grafika Helvetica d.o.o., Rijeka

Fotografije u knjizi odabrao je i ustupio dr. sc. Branko Rafajac  
iz svoje privatne arhive

1. izdanje

Naklada: 100 primjeraka

CIP zapis dostupan u računalnom katalogu Sveučilišne knjižnice Rijeka pod  
brojem 141210010.

ISBN: 978-953-361-081-4 (tiskano izdanje)

ISBN: 978-953-361-019-1 (e-izdanje)

Izdavanje Zbornika sufinancirali su: Odsjek za pedagogiju Filozofskoga  
fakulteta u Rijeci i Filozofski fakultet u Rijeci



## SADRŽAJ

Predgovor dekanice. . . . .	5
Predgovor pročelnice. . . . .	6
Uvodna riječ urednica . . . . .	7
PRVI DIO . . . . .	13
Životopis . . . . .	16
Popis postignuća prema relevantnim kategorijama . . . . .	21
Malo osobnije: intervju urednica s profesorom Brankom Rafajcem . . . . .	33
Osvrti suradnika i kolega na suradnju s profesorom Brankom Rafajcem . . . . .	43
DRUGI DIO . . . . .	63
„Kroz ovaj kolegij širi se mreža dobrih vibri na jedan suptilan način, kroz znanje i djelovanje”: Transformativni potencijal modela učenja zalaganjem u zajednici u visokoškolskoj nastavi <i>Bojana Čulum Ilić</i> . . . . .	65
Metodologija izvan okvira: Polakova igra <i>Snježana Dubovicki i Mirjana Beara</i> . . . . .	93
Validacija mjernih instrumenata u području odgoja i obrazovanja za održivi razvoj <i>Nena Rončević i Darko Lončarić</i> . . . . .	115
Zastupljenost održivog razvoja u studijskim programima učiteljskih studija u Hrvatskoj <i>Nena Vukelić, Nadja Čekolj i Zlatka Gregorović Belaić</i> . . . . .	147
Stavovi studenata ranog i predškolskog odgoja i obrazovanja o održivom razvoju <i>Jasmina Hadel, Borna Nemet i Anka Jurčević Lozančić</i> . . . . .	169
Je li standardizacija obrazovanja opravdana? <i>Sofija Vrcelj, Kornelija Mrnjauš i Anđelka Jalušić</i> . . . . .	191
Komparativna analiza mrežnog upravljanja (na) hrvatskim javnim sveučilištima i veleučilištima <i>Ana Maria Marinac i Luka Pongračić</i> . . . . .	207
Instrukcijsko školsko vođenje: prikaz i analiza dosadašnjih istraživanja <i>Vesna Kovač</i> . . . . .	223
Kritičko vođenje: konceptualna analiza u istraživanjima odgoja i obrazovanja <i>Iva Buchberger</i> . . . . .	247

## PREDGOVOR DEKANICE

Obradovana odlukom Odsjeka za pedagogiju o objavi Zbornika u čast dr. sc. Branku Rafajcu, profesoru emeritusu, „U mreži paradigmi: pogled prema horizontu istraživanja u odgoju i obrazovanju“, s posebnim sam zadovoljstvom prihvatila napisati nekoliko riječi predgovora. Valja napomenuti da profesor emeritus Branko Rafajac za našu instituciju – Filozofski fakultet u Rijeci – predstavlja stožernu figuru dekana u više mandata, uglednoga nastavnika i znanstvenika, ali i, ne manje važno, dragoga kolegu koji je nizu generacija svojih suradnika često žuđen, a nedostignut uzor.

Njegova znanstvena karijera, građena u našoj instituciji tijekom 42 godine (uvažavajući promjene u nazivima i organizacijskim oblicima), od asistenta do redovitoga profesora u trajnom zvanju, te njegova nastavna djelatnost, po kojoj ga pamte mnogobrojni naraštaji njegovih studenata, čine ga znanstvenikom i nastavnikom koji je ostavio velik trag u našoj akademskoj zajednici. No posebice je njegovo dugogodišnje upravljačko djelovanje trajni zalog našoj sredini – upravljačka mudrost, smirenost u rješavanju problema, inventivnost i inovativnost u promišljanju razvoja institucije utkani su u naše temelje.

No Branko Rafajac nije samo čovjek institucije, on pripada osobama kojima se možemo obratiti zatreba li nam savjet, imamo li nedoumice, treba li nam pomoć. Mnogi smo iskoristili tu Brankovu osobinu, poslušali njegova razmišljanja kojima nas je usmjerio, umirio, pomogao nam motreći „naš problem“ u širem kontekstu i vodeći nas prema rješenju. Ta prisnost i pristupačnost dragocjena je osobina karaktera koja nastavniku, znanstveniku i dekanu daje primarno ljudsku dimenziju.

Zbornikom u čast profesora Rafajca u povodu njegova 70. rođendana želimo zahvaliti svojem kolegi i dugogodišnjem profesoru, pročelniku Odsjeka za pedagogiju, dekanu i ravnatelju, i to ne izgovorenim riječima nego tekstovima ukoričenima u knjigu koja ostaje trajnim tragom za nas, ali i za naraštaje koji dolaze.

Izv. prof. dr. sc. Ines Srdoč-Konestra,  
dekanica Filozofskoga fakulteta u Rijeci

## PREDGOVOR PROČELNICE

Iznimna mi je čast i zadovoljstvo napisati Predgovor za Zbornik u čast dr. sc. Branku Rafajcu, profesoru emeritusu, „U mreži paradigmi: pogled prema horizontu istraživanja u odgoju i obrazovanju“. Profesor emeritus Branko Rafajac svojim se cjeloživotnim radom i djelovanjem neumorno zauzimao za razvoj institucije u kojoj je proveo gotovo cijeli svoj radni vijek. Uz rad u znanosti i nastavi posebno bih istaknula i njegovo dugogodišnje upravljanje ustanovom jer je upravljanje iznimno odgovoran i zahtjevan posao koji ostavlja trag na svakodnevnu kvalitetu života i rada ljudi. No njegovo djelovanje nadmašuje okvire Sveučilišta u Rijeci jer je Branko Rafajac ostavio važan trag u ključnim trenucima početkom 21. stoljeća kada je visoko obrazovanje prolazilo kroz ključne i dugoročne reforme u sklopu Bolonjskog procesa.

Odsjek za pedagogiju ponosan je što je Branko Rafajac bio i ostao dio naše radne sredine. Njegov odnos prema suradnicima, kolegama i studentima teško je svesti na nekoliko rečenica uvoda, stoga će intervju s profesorom i osobni osvrti suradnika približiti mlađim generacijama što za nas znači profesor Rafajac. Možemo se samo nadati da ćemo u vlastitom djelovanju kontinuirano pokazivati ono što smo učili od njega, a to su na prvom mjestu suradnja, podrška i uvažavanje drugih. Jedino tako nastaviti ćemo njegov put kako bismo stvarali bolje sutra za naraštaje koji dolaze.

I na kraju, dopustite mi osobnu crticu. S profesorom emeritusom Brankom Rafajcem veže me vrijeme od trenutka kada sam počela raditi na fakultetu: bila sam asistent na njegovim kolegijima, bio mi je mentor u izradi magistarskoga i doktorskoga rada, a surađivali smo i na nekoliko projekata. Sretna sam i zahvalna profesoru Rafajcu jer sam u njemu uvijek mogla naći oslonac i podršku. Hvala Vam, profesore!

Izv. prof. dr. sc. Nena Rončević,  
pročelnica Odsjeka za pedagogiju



## UVODNA RIJEČ UREDNICA

Ovaj je Zbornik posvećen dr. sc. Branku Rafajcu, profesoru emeritusu, koji je pune 42 godine svojega radnog vijeka proveo na Odsjeku za pedagogiju Filozofskoga fakulteta u Rijeci (uzgred, naziv fakulteta, pa i ustrojbene jedinice, tijekom toga se razdoblja više puta mijenjao). Kad smo promišljali o radnom nazivu publikacije, bilo je logično da ćemo putem ovoga Zbornika nastojati promovirati ono znanstveno područje kojem je profesor Rafajac posvetio najveći dio svoje akademske karijere. Međutim, brzo smo zaključile da to neće biti lako jer je slavljenu ostavio svoj zapaženi pečat u više područja i teško je izdvojiti jedno kojem bi trebalo posvetiti posebnu pozornost. Zaključile smo da ćemo kao okvir za radove odabrati područje koje je sve ove godine njegovao u svojem nastavnom radu. Profesor Rafajac bio je nositelj kolegija *Sociologija obrazovanja* i više desetljeća voditelj Katedre za metodologiju istraživanja u odgoju i obrazovanju. Osmislio je niz kolegija koji su studente na više studijskih grupa i smjerova osposobljavali za provedbu različitih tipova istraživanja u društvenim znanostima. Osim metodologije istraživanja nudio je i kolegije vezane uz obradu i analizu empirijskih podataka, a tijekom godina mijenjali su se tipovi istraživanja i istraživačkih nacrti za koje je trebalo osposobiti studente, ali i znanstvenike. Nekad je naglasak bio pretežito na kvantitativnim istraživačkim pristupima, a poslije su se kreirali i kolegiji usmjereni na kvalitativna, ali i neka specifična istraživanja, primjerice akcijska i evaluacijska. Odlučile smo da ovaj Zbornik bude otvoren za različite istraživačke paradigme koje u svojem pluralitetu omogućuju da se u području odgoja i obrazovanja provode potrebna i vrijedna istraživanja čiji rezultati mogu pridonijeti jačanju i bogaćanju pedagoške znanosti. U taj okvir smjestit će se i radovi koji se bave nekim specifičnim temama kojima se bavio profesor Rafajac, a to su upravljanje i vođenje u odgoju i obrazovanju, akademska profesija i održivi razvoj.

No željele smo tome dodati i osobni pečat. Znale smo da profesor Rafajac voli more, jedrenje, ribolov i tenis, pa smo s nekoliko riječi pokušale utkati i te vrijednosti u naslov ovoga Zbornika: *U mreži paradigmi: pogled prema horizontu istraživanja u odgoju i obrazovanju*. Mreža tako može simbolizirati ribarsku mrežu, ali i mrežu postavljenu preko teniskoga igrališta. A pogled prema horizontu zasigurno opisuje osobu koja voli ploviti morskom pučinom, no ujedno označava i karakter profesora Rafajca – optimističan, radoznao, usredotočen i usmjeren prema budućnosti. Nadamo se da smo ovim naslovom dobro povezale profesionalne i osobne prioritete profesora Rafajca.

U prvom dijelu Zbornika predstavljen je životopis profesora Rafajca, u kojem se najprije izdvajaju brojne aktivnosti iz njegove duge profesionalne karijere, posložene prema ključnim skupinama akademskih djelatnosti. Potom se donosi intervju koji su s profesorom provele urednice ovoga Zbornika kako bi se prethodno navedene aktivnosti oplemenile osobnim pristupom, u okviru kojega profesor Rafajac pobliže opisuje svoja iskustva, dojmove i refleksije na svoj profesionalni rad, ali i detalje iz privatnoga života. Taj dio završava riječima suradnika, kolega i prijatelja, iz kojih doznajemo mnogobrojne specifične trenutke koje obično ne zapisujemo u svoje profesionalne životopise, ali puno govore o liku i djelu osobe kojoj je posvećen ovaj Zbornik.

U drugom dijelu Zbornika predstavljeno je devet znanstvenih radova koji su posvećeni najavljenoj glavnoj temi i podtemama.

Bojana Ćulum Ilić napisala je rad pod naslovom „**Kroz ovaj kolegij širi se mreža dobrih vibri na jedan suptilan način, kroz znanje i djelovanje**“: **Transformativni potencijal modela učenja zalaganjem u zajednici u visokoškolskoj nastavi**, za koji piše da je usidren u kvalitativnom pristupu, a informiran konstruktivističkom teorijskom perspektivom. Taj rad adresira istraživačko pitanje povezano s transformativnim potencijalom i biografskim utjecajem modela učenja zalaganjem u zajednici za dvanaest studenata polaznika kolegija *Rod, seksualnost, identiteti – od opresije do ravnopravnosti*, kojima je sudjelovanje na ovom kolegiju bilo prvo takvo iskustvo u njihovim obrazovnim putanjama. Iz perspektive doprinosa ovako proživljenoga visokoškolskog nastavnog iskustva promjenama studentskih biografija radom se obrazlaže razvoj narativa osnaživanja i promjene kojima studenti svjedoče. Sudjelovanje studenata u kolegiju uz potpunu integraciju modela učenja zalaganjem u zajednici tumači se u ovome radu kao liminalni fenomen inače tradicionalnoga (visokoškolskog) nastavnog polja, koji je doveo do modifikacije habitusa studenata.

Snježana Dubovicki i Mirjana Beara napisale su rad **Metodologija izvan okvira: Polakova igra**. Autorice pojašnjavaju da su se brojne sociološke studije bavile analizama predviđanja pozitivnih i negativnih scenarija budućnosti s različitih aspekata, no jako je malo istraživanja koja su se odnosila na dublje analize „pogleda u budućnost“ iz perspektive pedagogije, didaktike i metodologije. To ih je potaknulo da prikažu i sistematiziraju dosadašnje spoznaje o relativno novoj istraživačkoj metodi praktičarima i znanstvenicima te pokažu različite mogućnosti njezine primjene u kontekstu odgoja i obrazovanja, a posebno u pedagogiji i didaktici. Navedena metoda ulazi u domenu futuroloških istraživačkih metoda i jedna je od onih koja,

prema mišljenju autorica, zaslužuje ravnopravan tretman u odnosu na druge istraživačke metode. Metoda je nadahnutna osnovnim idejama za koje se zauzimao sociolog Fred Polak (i koja po njemu nosi naziv Polakova igra, engl. *Polak game* ili metoda „Gdje stojiš?“, engl. *Where Do You Stand?*).

Nena Rončević i Darko Lončarić napisali su rad **Validacija mjernih instrumenata u području obrazovanja za održivi razvoj**. Autori obrazlažu da istraživanja obrazovanja za održivi razvoj (OOR) još uvijek nisu iznjedrila široko prihvaćene i validirane instrumente koji istražuju sve dimenzije, a postoji i potreba da se postojeći mjerni instrumenti prilagode i adaptiraju lokalnom kontekstu unutar kojega se primjenjuju. Stoga je cilj ovoga rada bio prevesti i utvrditi osnovne metrijske karakteristike odabranih instrumenata na uzorku srednjoškolaca u Primorsko-goranskoj županiji. U radu se istražuje konstruktiva valjanost i pouzdanost tipa unutarnje konzistencije za četiri instrumenta koji mjere: *Održivo ponašanje*, *Osobne prepreke prema održivom razvoju*, *Stavove prema obrazovanju za održivi razvoj* i *Emocije prema održivosti*. U radu su dane preporuke i modificirane hrvatske verzije analiziranih ljestvica i podljestvica koje se mogu koristiti u daljnjim istraživanjima, ali se postavlja i pitanje je li moguće imati univerzalne instrumente koji će mjeriti odgoj i obrazovanje za održivi razvoj i njegove efekte.

Nena Vukelić, Nadja Čekolj i Zlatka Gregorović Belaić priredile su rad **Zastupljenost održivog razvoja u studijskim programima učiteljskih studija u Hrvatskoj**. Autorice pojašnjavaju da je u osposobljavanju i pripremi budućih učitelja za obrazovanje za održivi razvoj (OOR) prepoznata uloga visokog obrazovanja, a većina je recentnih radova u području visokog obrazovanja za održivi razvoj usmjerena upravo na potencijalna rješenja integracije OOR-a u studijske i nastavne programe. Cilj rada bio je analizirati zastupljenost sadržaja i ishoda učenja OOR-a u studijskim programima učiteljskih studija u Hrvatskoj. Rezultati analize pokazuju da su sadržaji OOR-a zastupljeni u vrlo malom broju u studijskim programima učiteljskih fakulteta u Hrvatskoj, što upućuje na zaključak da postojeće obrazovanje ne osposobljava buduće učitelje u dovoljnoj mjeri za odgovor na zahtjeve koje postavlja implementacija OOR-a.

Jasmina Hadel, Borna Nemet i Anka Jurčević Lozančić fokusirani su na sličnu temu i predstavljaju rad **Stavovi studenata ranog i predškolskog odgoja i obrazovanja o održivom razvoju**. U radu se prikazuju rezultati istraživanja čiji je cilj bio ispitati i analizirati stavove studenata Ranog i predškolskog odgoja i obrazovanja Učiteljskog fakulteta Sveučilišta u Zagrebu o održivom razvoju te mogućnostima implementiranja problematike

obrazovanja za održivi razvoj u ustanove ranog i predškolskog odgoja i obrazovanja. S obzirom na rezultate dobivene tim istraživanjem i teorijskim konceptima na kojima se ono temelji, autori zaključuju da se studenti ne osjećaju dovoljno pripremljeni tijekom inicijalnoga obrazovanja za implementaciju održivoga razvoja, stoga se osjećaju manje kompetentnima, pa upozoravaju na potrebu znatnih promjena u obrazovnom kurikulumu odgojitelja tijekom inicijalnoga obrazovanja i daljnega profesionalnog usavršavanja.

Sofija Vrcelj, Kornelija Mrnjaus i Anđelka Jalušić predstavljaju rad naslovljen kao pitanje **Je li standardizacija obrazovanja opravdana?** Autorice pišu da mišljenja oko standardizacije obrazovanja nisu jedinstvena. Na jednoj su strani, tvrde, zagovornici standardizacije koji smatraju da su standardi dobar pokazatelj kvalitete obrazovanja na nacionalnoj i međunarodnoj razini, što omogućuje usporedbe, a koje mogu biti dobre smjernice za inoviranje i/ili reforme obrazovanja. Na drugoj strani, protivnici standardizacije smatraju da je postavljanje standarda inherentno štetno jer određujući što i kako nastavnici i učenici trebaju raditi može umanjiti kvalitetu rada. Autorice navode argumente *pro et contra* standardizaciji obrazovanja koja se po njihovu mišljenju uvukla u obrazovne sustave diljem svijeta i posebno je izražena u neoliberalnoj politici i kulturi audita.

Ana Maria Marinac i Luka Pongračić pripremili su rad **Komparativna analiza mrežnog upravljanja (na) hrvatskim javnim sveučilištima i veleučilištima.** Taj se rad bavi analizom mrežnoga upravljanja na hrvatskim javnim sveučilištima i veleučilištima, a autori su analizirali mrežne stranice svih sveučilišta i veleučilišta. Za usporedbu su korištene sljedeće kategorije: komunikacija, sadašnji studenti, budući studenti, podrška za nastavnike, međunarodna suradnja (mobilnost) i studenti s invaliditetom. Rezultati su pokazali da u području komunikacije, koja je najviše namijenjena studentima, nisu vidljive veće razlike, a razlike nema ni kad je riječ o informacijama za sadašnje i buduće studente te informacijama koje se tču međunarodne suradnje. Razlike su pronađene u komunikaciji s nastavnicima, koja učestalije izostaje na sveučilišnim stranicama, a najveća razlika pronađena kad je riječ o informiranju studenata s invaliditetom koje je različito zastupljeno na stranicama različitih sveučilišta.

Vesna Kovač u radu **Instrukcijsko školsko vođenje: prikaz i analiza dosadašnjih istraživanja** prikazuje, sistematizira i analizira dosadašnje spoznaje o instrukcijskom školskom vođenju s posebnim osvrtom na ravnateljско instrukcijsko vođenje. Posebna pozornost usmjerena je na prikaze rezultata empirijskih istraživanja koji pojašnjavaju neizravne

doprinosi koji određeni aspekti instruktorskog vođenja imaju na jačanje školskih i učeničkih postignuća, od koji se ističu specifične prakse instruktorskog djelovanja ravnatelja na profesionalni razvoj učitelja. Uz to iz recentnih istraživanja ekstrahirani su faktori koji mogu snažno djelovati na oblikovanje specifičnih praksi instruktorskoga školskog vođenja. Dosadašnja istraživanja instruktorskoga školskog vođenja u Hrvatskoj malobrojna su i uglavnom se referiraju na deskriptivne podatke o učestalosti prakticiranja određenih praksi instruktorskoga školskog vođenja, pa tek valja utvrditi kakvi modeli instruktorskoga školskog vođenja mogu (izravno ili neizravno) snažnije pridonijeti jačanju školskih i učeničkih postignuća u različitim organizacijskim i lokalnim okruženjima.

Iva Buchberger u svojem radu **Kritičko vođenje: konceptualna analiza u istraživanjima odgoja i obrazovanja** predstavlja konceptualnu analizu fenomena kritičkog vođenja odgojno-obrazovnih ustanova kao istraživačku metodu pri izradi teorijskog okvira istraživanja. U radu se na osnovi predložene matrice konceptualne analize i predstavljenih smjernica za primjenu konceptualne analize, kao i analize dosadašnjih istraživanja kritičkog vođenja, predlaže konceptualizacija kritičkog vođenja odgojno-obrazovnih institucija. Rezultat konceptualizacije kritičkog vođenja odgojno-obrazovnih institucija čine prikaz i elaboracija bitnih elemenata kritičkog vođenja te klasifikacija koncepta vođenja koja, uz izdvojene kriterije klasifikacije i tipove vođenja, sadrži i koncept kritičkog vođenja odgojno-obrazovnih institucija.

Zahvalni smo svim autorima koji su upravo naš Zbornik prepoznali kao mjesto u kojem će objaviti svoje znanstvene radove. Svi navedeni radovi prošli su postupak recenzije koju su provela najmanje dva recenzenta, od kojih je jedan iz Hrvatske, a drugi iz inozemstva. Ovim putem zahvaljujemo svim recenzentima na sudjelovanju u pripremi ovoga Zbornika, uloženom trudu, vremenu i izrazito konstruktivnim komentarima koji su pridonijeli finalnoj kvaliteti objavljenih radova.

Mnogo je ljudi sudjelovalo u izradi ovoga Zbornika, pa ćemo iskoristiti priliku spomenuti neke od njih i posebno im zahvaliti. Zahvaljujemo lektorici Zbornika, izv. prof. dr. sc. Mihaeli Matešić, koja je napravila lekturu rukopisa. Kolegica Matešić s istinskim je oduševljenjem prihvatila suradnju na izradi ovoga Zbornika i odvojila svoje vrijeme kako bi osobno pridonijela obilježavanju 70. rođendana našega profesora Branka Rafajca.

Lekturu dijela tekstova na engleskom jeziku napravio je Dino Ožbolt, magistar pedagogije i anglistike, kojega ćemo s ponosom istaknuti kao bivšega studenta na našem Odsjeku za pedagogiju. Iako nije prošlo puno vremena od Dinine obrane diplomskoga rada, izrazito nam je drago što smo

pronašli načina za nastavak suradnje.

Također zahvaljujemo svih suradnicima koji su se odazvali pozivu da napišu nekoliko riječi osvrtu na suradnju s profesorom Rafajcem. Svojim su doprinosima značajno oplemenili prikaz njegova profesionalnog puta, a upravo takvi prikazi upotpunjuju i dodatno pojašnjavaju činjenice iz profesionalnih biografija te ih čine osobnijima i životnijima.

Posebnu zahvalu upućujemo fakultetskom Povjerenstvu za izdavačku djelatnost i upravi Fakulteta, koji su nas podržali u pripremi ovoga Zbornika. Za grafički izgled i tisak zahvaljujemo tiskari Grafika Helvetica d.o.o.

Nakraju, što i jest svrha i smisao objavljivanja ovoga Zbornika, zahvaljujemo profesoru Rafajcu, prije svega na njegovu dosadašnjem doprinosu razvoju Odsjeka za pedagogiju. Vjerujemo da će suradnja potrajati još godinama jer još uvijek imamo mnogo pitanja na koje bismo željeli čuti upravo njegov odgovor. Želimo da ovaj Zbornik, kao i sve napisane sadržaje, profesor Rafajac prihvati kao zajednički dar svih suradnika i autora u znak zahvalnosti za ugodnu i uspješnu suradnju svih ovih godina.

Urednice Zbornika

# PRVI DIO

---

**Crtice o osobnom i profesionalnom životu i djelovanju  
profesora Branka Rafajca**







## ŽIVOTOPIS



U ovom dijelu predstaviti će se najvažniji podaci iz života i profesionalne karijere profesora emeritusa Branka Rafajca. Uvijek postoji stanovit izazov u postupku prikupljanja, odabira i sistematiziranja relevantnih podataka, uz bojazan i rizik da se može izostaviti nešto bitno. Ipak, u suradnji s profesorom, koji nam je dostavio nekoliko pisanih crtica o svojem životu te ustupio podatke iz svojih službenih životopisa, vjerujemo da ovaj tekst vjerno opisuje najvažnije životne korake, kao i postignuća tijekom duge i bogate profesionalne karijere.

### **O životu profesora Branka Rafajca: uvodna crtica**

Prof. dr. sc. Branko Rafajac rođen je 6. rujna 1950. godine u Bosanskoj Gradiški, kamo su se njegovi roditelji Vjekoslav Rafajac i Ana Rafajac (rođ. Strassner) s njegovim starijim bratom doselili iz Đakova neposredno prije njegova rođenja. Obitelj je pratio niz nesretnih događaja: najprije gubitak prvoga djeteta, potom očevo duže bolničko liječenje, a nakon rođenja još jednoga djeteta iznenada je preminula majka. Poslije toga obitelj je neminovno u dobroj mjeri postala ekonomski, socijalno i emocionalno nefunkcionalna, a osnovnu skrb o djeci preuzeli su očevi roditelji.

### **Školovanje i život do početka profesionalne karijere**

Nakon završetka osnovne i srednje škole u Banja Luci bez ičijeg poticaja i materijalne potpore odlazi na studij u Zagreb. Upisao je i uz kontinuirano samoizdržavanje diplomirao na studijima pedagogije i sociologije na Filozofskom fakultetu Sveučilišta u Zagrebu. Dobri rezultati tijekom studiranja osigurali su mu poslove demonstratora na dvama studijskim kolegijima, a izabran je i za studentskog predstavnika u Fakultetsko vijeće Filozofskoga fakulteta. Kako bi osigurao egzistenciju, tijekom studija je obavljao najraznovrsnije poslove, od manualnih do uredskih poslova, od statista u TV produkcijama do anketara i voditelja intervjua u brojnim istraživanjima u organizaciji Filozofskoga fakulteta i Instituta za društvena istraživanja u Zagrebu. Na početku završne godine studija doživio je incident zbog kojega se duže vrijeme oporavljao i izgubio tu akademsku godinu. Uz čvrstu volju i upornost koju je posjedovao, dodatnu motivaciju

crpio je iz iskrene, duboke povezanosti i ljubavi prema tadašnjoj studijskoj kolegici, potom djevojci i cjeloživotnoj partnerici s kojom je osnovao obitelj. Zajedno su podigli dvoje, sada odrasle djece na koje su ponosni i koja imaju vlastitu djecu u čijoj pažnji uživaju umirovljeničke dane. Bez njezine ljubavi, razumijevanja i podrške, znao je reći, uskraćene bi mu bile mnoge životne radosti i mnogi ciljevi ostali neostvareni. Upravo je ona bila ta koja mu je 1974. godine u Zagreb donijela isječak iz „Novog lista“ s natječajem za asistenta na jednom malom institutu u Rijeci. Iako je na temelju diskretne najave profesora s razlogom očekivao moguće zaposlenje na Filozofskome fakultetu u Zagrebu, prijavio se na natječaj i zaposlio kao asistent u Industrijsko-pedagoškom institutu – organizacijskoj radnoj jedinici tadašnjega Fakulteta industrijske pedagogije u Rijeci. Institut je, nažalost, za dvije godine prestao s radom, pa nakon odsluženja vojnoga roka prelazi na poslove asistenta pri Odsjeku za pedagogiju, na kojem ostaje do kraja radnoga vijeka.

Iako se supruga, koja je diplomirala na istom studiju na Filozofskom fakultetu u Zagrebu zaposlila u osnovnoj školi, dvije minimalne plaće jedva su dostajale za životne potrebe mlade obitelji s djecom u podstanarskom stanu. Za nadopunu kućnog budžeta tada je poslužilo polaganje državnog ispita za profesionalnog ribara i dozvola za obavljanje „maloga gospodarskog ribolova“.

U skućenom stanu s dvoje djece i uz izbjivanje od godine dana zbog služenja vojnog roka, ali uz velik optimizam i uživanje u nebrojenim malim životnim radostima završio je poslijediplomski znanstveni magistarski studij 1981. godine. Doktorat znanosti iz područja društveno-humanističkih znanosti stekao je na Sveučilištu u Rijeci 1986. godine obranom disertacije pod naslovom „Razvoj kategorijalnog sustava vrijednosti djece na osnovnoškolskom uzrastu“. Odmah nakon toga slijedilo je ubrzanje karijere na stručnim, znanstvenim i upravljačko-voditeljskim poslovima.

Kažu da je u životu teško početi od nule, a gotovo nemoguće izvući se iz minusa. Za Branka Rafajca to je bilo samo teško, ali ipak moguće, i to tako da se istodobno uživa u životu.

## **Radni vijek/iskustvo**

Cijeli radni vijek u trajanju od četrdeset i dvije godine proveo je na Sveučilištu u Rijeci, razvijajući karijeru sveučilišnoga nastavnika i znanstvenika: od asistenta, docenta, izvanrednoga i redovitoga profesora do redovitoga profesora u trajnom zvanju. Godine 2017. stupio je u mirovinu, a 2018. izabran je u počasno zvanje profesora emeritusa Sveučilišta u Rijeci.

### ***Organizacijsko-razvojni poslovi***

Osobitost profesionalne karijere prof. dr. sc. Branka Rafajca u tome je što je uz kontinuirani nastavni i znanstvenoistraživački rad intenzivno bio angažiran na upravnim i organizacijsko-razvojnim poslovima pri matičnom fakultetu, sveučilištu i u različitim tijelima i ustanovama sustava visokog obrazovanja u Republici Hrvatskoj.

Na matičnom fakultetu od 1987. do 1990. godine obavljao je poslove predsjednika poslovnog odbora (ravnatelja) Pedagoškoga fakulteta u Rijeci. Od 1992. do 1994. i 1994. do 1996. godine u dva uzastopna mandata obnašao je funkciju dekana Pedagoškoga fakulteta. U to vrijeme izvršena je bitna reorganizacija i inoviranje postojećih studijskih programa, osnovana su dva nova odsjeka (Odsjek za anglistiku i Odsjek za germanistiku) te su prvi put upisani studenti na studije engleskoga i njemačkoga jezika i književnosti.

Nakon četiri godine ponovo je u dva uzastopna mandata (od 2000. do 2002. i od 2002. do 2004. godine) biran za dekana Filozofskoga fakulteta u Rijeci. Tijekom tih mandata nastavio je s intenzivnim radom na kadrovskom ekipiranju i inoviranju postojećih odsjeka i studija fakulteta te zajedno sa suradnicima pridonio otvaranju dva nova fakultetska odsjeka s pripadajućim studijskim programima (Odsjek za povijest umjetnosti i Odsjek za kulturalne studije).

U tom je razdoblju intenzivno radio i na osiguranju organizacijskih i materijalnih pretpostavki za gradnju Sveučilišnoga kampusa i nove zgrade Filozofskoga fakulteta. Istodobno su se vrlo intenzivno odvijale i organizacijske aktivnosti vezane uz osamostaljenje Odsjeka za likovnu umjetnost i njegovu transformaciju u Akademiju primijenjenih umjetnosti, kao i transformaciju Odsjeka za matematiku, Odsjeka za fiziku te Odsjeka za informatiku u nove sveučilišne sastavnice – odjele Sveučilišta u Rijeci, u čemu je vrlo aktivno sudjelovao osiguravajući organizacijske i materijalne pretpostavke.

### ***Nastava***

Usporedo s obavljanjem navedenih poslova prof. dr. sc. Branko Rafajac kontinuirano je izvodio nastavu na preddiplomskim, diplomskim i poslijediplomskim studijima, i to ne samo na matičnome Filozofskom fakultetu nego i na studijima više fakulteta Sveučilišta u Rijeci te drugih sveučilišta u Republici Hrvatskoj i inozemstvu (Učiteljski fakultet i Pomorski fakultet Sveučilišta u Rijeci, Kineziološki fakultet Sveučilišta u Zagrebu, Fakultet prirodoslovno-matematičkih i odgojnih znanosti Sveučilišta u Mostaru). Za potrebe različitih studijskih programa izradio je i uveo

desetak novih programa za kolegije koje je predavao. Između ostalih to su: „Sociologija obrazovanja“, „Osnove psihologijske statistike, Pedagogijska statistika“, „Uvod u metodologiju istraživanja“ „Metodologija istraživanja u obrazovanju“, „Metodologija istraživanja u kulturi“, „Evaluacijska istraživanja“, „Metodologija istraživanja u pedagogiji i srodnim društvenim znanostima“ (doktorski studij), „Psiho-sociologija pomorskog zanimanja“, „Metodologija istraživanja u pomorstvu“, „Evaluacijska istraživanja“ i dr.

Bio je voditelj Dodiplomskoga studija pedagogije i Poslijediplomskoga magistarskog studija pedagogije, voditelj Vijeća za provedbu postupka prijave i izradbe doktorskih disertacija, pročelnik odsjeka za pedagogiju i dugogodišnji voditelj Katedre za metodologiju istraživanja. Bio je mentor u izradi mnogobrojnih diplomskih radova, deset magistarskih radova i šest doktorskih disertacija, a predsjednik odnosno član povjerenstva u obrani dvanaest doktorskih disertacija na sveučilištima u Rijeci, Zagrebu i Mostaru.

### ***Doprinos razvoju znanosti***

Prof. dr. sc. Branko Rafajac, samostalno ili u koautorstvu objavio je sedam znanstvenih monografija, nekoliko desetina znanstvenih radova u stranim i domaćim časopisima i desetak stručnih radova. Bio je član organizacijskoga odbora tri domaće i tri međunarodne znanstvene konferencije, aktivno je sudjelovao na njih desetak. Izradio je recenzije za šest znanstvenih knjiga, pet zbornika radova sa znanstvenih skupova i više desetina članaka u časopisima.

Osim navedenih angažmana u okviru Filozofskoga fakulteta i Sveučilišta u Rijeci prof. dr. sc. Branko Rafajac obavljao je niz odgovornih poslova u sustavu visokog obrazovanja u Republici Hrvatskoj dajući svoj doprinos njegovu unapređenju. U tri je mandata bio članom matičnih odbora za izbore visokoškolskih nastavnika u Republici Hrvatskoj u području društvenih znanosti za polja: psihologija, kineziologija, defektologija i pedagogija.

U dva mandata bio je članom Nacionalnog vijeća za visoko obrazovanje i pritom predstavnik Nacionalnoga vijeća za visoko obrazovanje u Rektorskom zboru Republike Hrvatske. Kao član Nacionalnoga vijeća za visoko obrazovanje recenzirao je više desetaka studijskih programa, a kao koordinator za društvene znanosti pri prvoj akreditaciji studijskih programa po bolonjskim načelima izradio je završna izvješća o recenzijama za više od stotinu preddiplomskih, diplomskih i doktorskih studijskih programa. Zajedno s još tri člana NVZVO-a koautor je kriterija, procedura i instrumentarija za vanjsko vrednovanje ustanova visokog obrazovanja, koje je poslije preuzela Agencija za znanost i visoko obrazovanje. U ulozi predsjednika povjerenstava

za vanjsko vrednovanje izvršio je prva četiri vanjska vrednovanja visokoškolskih ustanova u Republici Hrvatskoj i izradio ogledne primjerke izvješća (Medicinski fakultet Sveučilišta u Splitu; Veterinarski fakultet Sveučilišta u Zagrebu, Tekstilno-tehnološki fakultet Sveučilišta u Zagrebu i Stomatološki fakultet Sveučilišta u Zagrebu).

Pored navedenoga bio je član Saborskoga odbora za dodjelu državnih nagrada za znanost u području humanističkih znanosti, član uredništva triju znanstvenih časopisa, član Ekspertne skupine za izradu Strategije visokog obrazovanja u Republici Hrvatskoj i voditelj Radne grupe za izradu prijedloga strukture poslova i radnih opterećenja sveučilišnih djelatnika.

## **POPIS POSTIGNUĆA PREMA RELEVANTNIM KATEGORIJAMA**

Gotovo je nemoguće pobrojiti sve rezultate, aktivnosti i doprinose koje je profesor Branko Rafajac ostvario tijekom dugogodišnje profesionalne karijere. Uz njegovu pomoć i sugestije napravili smo presjek i taksativno naveli najvažnija postignuća, prema kategorijama koje prate uobičajenu strukturu profesionalnih životopisa.

### **Znanstveni projekti**

#### ***Popis projekata na kojima je bio voditelj***

„Istraživanje školskog vođenja iz distributivne perspektive u hrvatskim školama“ (IScLEAD), Hrvatska zaklada za znanost, broj potpore IP-2014-09-1825 (05/2015.– 04/2018).

„Ispitivanje obilježja školskog vođenja u hrvatskim osnovnim školama“, Sveučilište u Rijeci: broj potpore 13.04.1.3.13, 2014.–2018.

„Vrijednosni sustav mladih“, Samoupravna interesna zajednica za znanost SR Hrvatske, 1985.

„Obrazovanje nastavnika“, Samoupravna interesna zajednica za znanost SR Hrvatske, 1981.

#### ***Popis projekata na kojima je bio suradnik***

##### **Međunarodni projekti:**

„Akademska profesija i društvena očekivanja: izazovi civilne misije sveučilišta“; dio kolaborativnoga istraživačkog projekta „The Academic Profession in Europe: Responses to Societal Challenges“ (EUROAC); dio programa EUROCORES „Funding initiative in the field of Higher Education and Social Change (EuroHESC)“ Europske znanstvene zaklade (ESF); suradnik; 2009.–2011.

„The Quality of Teaching in Higher Education: the Croatian Case“; OSI/HESP RSS stipendija br.: 43/1997, suradnik, 1997.–1999.

##### ***Projekti uz potporu Sveučilišta u Rijeci***

„Obilježja i prediktori instruktorskog školskog vođenja u hrvatskim školama“, Sveučilište u Rijeci, broj potpore uniri-drustv-18-96 (projekt u tijeku od 2019. godine)

### **Projekti uz potporu Ministarstva znanosti i obrazovanja**

„Sveučilište i vanjsko okruženje u kontekstu europskih integracijskih procesa” (MZOS, 009-0000000-0931), 2007.–2013.

„Preduvjeti osiguranja kvalitete u visokom školstvu” (0009004) (*Preconditions for the Quality Assurance System in Higher Education*), 2002.–2005.

„Kvaliteta visokoškolske nastave: kriteriji, stanje i model usavršavanja visokoškolske nastave u cilju izgradnje „kulture kvalitete” (000913); („The Quality of Teaching in Higher Education: Criteria, Present State and University Staff Development ‘Culture of Quality’ Model”), 1996.–2000.

„Pretpostavke i kriteriji efikasnosti visokoškolske nastave“ (5-07-071) („The Presumptions and the Criteria of University Teaching Efficiency”) 1995.

### **Ostali projekti**

Član istraživačkoga tima i koautor studije „Razvoj mreže srednjih škola u Rijeci do 2005. i do 2015. godine”. Primijenjeno istraživanje: studija koju su naručili Poglavarstvo i Vijeće Grada Rijeke, a recenzirali su je nezavisni eksperti. Ekonomski fakultet u Rijeci, 1999.

Član istraživačkoga tima i koautor studije „Strategija dugoročnog razvoja Sveučilišta u Rijeci”, Rektorat Sveučilišta u Rijeci, 1996. (Studiju je recenzirao Ekspertni tim CDP iz SAD-a).

Voditelj istraživačkoga tima u projektu: „Restrukturiranje studija Pedagoškog fakulteta u Rijeci”. Pedagoški fakultet u Rijeci, 1994.

Član istraživačkoga tima u projektu: „Futurološke dimenzije obrazovanja nastavnika”, Samoupravna interesna zajednica za znanost SR Hrvatske, 1990.

Član istraživačkoga tima u projektu: „Izobrazba rukovodnog kadra u radnim organizacijama”, Industrijsko-pedagoški institut Pedagoškoga fakulteta u Rijeci, Rijeka, 1979.

## **Popis radova**

### **Znanstveni radovi:**

1. Ažić Bastalić, A., Rafajac, B. i Rončević, N. (2019). School Effectiveness from the Parents' Perspective in Croatia: Construction and Validation of the Questionnaire. *Sodobna pedagogika*, 70, 36, 150–165.
2. Buchberger, I., Kovač, V. i Rafajac, B. (2019). Predictors of Distributed School Leadership in Croatian Primary Schools. *Sodobna pedagogika*. 70, 136, 126–148.



3. Kovač, V., Rukavina-Kovačević, K. i Rafajac, B. (2017). Učinkovito vođenje škola na lokalnoj razini. *Hrvatski časopis za odgoj i obrazovanje*, 19(1), 175–207.
4. Kovač, V., Rafajac, B. i Buchberger, I. (2014). Croatian Teacher Competencies Related to the Creation and Implementation of Education Policy. *Center for Educational Policy Studies Journal*, 4, 51–73.
5. Bilić, V., Buljan Flander, G. i Rafajac, B. (2014). Life Satisfaction And School Performance Of Children Exposed To Classic And Cyber Peer Bullying. *Collegium Antropologicum*, 38 (1), 21–29.
6. Kovač, V., Rafajac, B., Buchberger, I., Močibob, M. (2014). Obrazovna politika iz perspektive hrvatskih učitelja i nastavnika. *Napredak: časopis za pedagoški teoriju i praksu*, 155, 161–184.
7. Bilić, V., Buljan Flander, G. i Rafajac, B. (2014). Life Satisfaction and School Performance of Children Exposed to Classic and Cyber Peer Bullying. *Collegium antropologicum*, 38(1), 21–29.
8. Bilić, V. i Rafajac, B. (2013). Etički izazovi u radu sa zlostavljanom djecom u školi. U: M. Orel (ur.), *Modern Approaches to Teaching the Coming Generations* (str. 633–643). Ljubljana: EDUvision.
9. Rončević, N. i Rafajac, B. (2012). Održivi razvoj i sveučilište. U: J. Ledić (ur.), *Promjene u akademskoj profesiji: odgovor na izazove u društvu?* (str. 40–52). Rijeka: Filozofski fakultet u Rijeci.
10. Bilić, V., Rafajac, B. i Ljubin-Golub, T. (2010). Utjecaj uvjeta odrastanja na školski uspjeh zlostavljane djece. U: V. Kolesarić (ur.), *Nasilje nad djecom i među djecom* (str. 67–84). Osijek: Sveučilište Josipa Jurja Strossmayera, Filozofski fakultet.
11. Klapan, A., Rafajac, B. i Rončević, N. (2009). Stavovi studenata preddiplomskog studija pedagogije Sveučilišta u Rijeci spram cjeloživotnog učenja. U: M. Matijević i T. Žiljak (ur.), *Neformalno obrazovanje i informalno učenje odraslih (Non-Formal Adult Education and Informal Adult Learning)* (str. 107–120). Zagreb: Hrvatsko andragoško društvo.
12. Klapan, A., Rafajac, B. i Rončević, N. (2009). Stavovi studenata preddiplomskog studija pedagogije Sveučilišta u Rijeci spram cjeloživotnog učenja. *Andragoški glasnik*, 23(2), 113–132.
13. Črnjar, M., Rafajac, B. i Rončević, N. (2008). Stavovi srednjoškolaca na Kvarnerskim otocima spram zaštite okoliša. U: V. Uzelac i L. Vujičić

- (ur.), *Cjeloživotno učenje za održivi razvoj, sv.02* (str. 301–306). Rijeka: Učiteljski fakultet Sveučilišta u Rijeci.
14. Kovač, V., Ledić, J. i Rafajac, B. (2007). Trendovi i izazovi teorije i prakse upravljanja sveučilištima. *Časopis za visoko obrazovanje, 1*(1), 55–68.
  15. Kovač, V., Ledić, J. i Rafajac, B. (2003). Academic Staff Participation in University Governance: Internal Responses to External Quality Demands. *Tertiary Education and Management, 9*(3), 215–232.
  16. Kovač, V., Ledić, J. i Rafajac, B. (2002). Governance and Leadership at the Croatian Universities: Academic Staff Point of View. U: J. Tonšić-Krema, M. Vrabec i A.T. Štemberger (ur.), *RI KVAŠ 21 Svaki učenik može uspjeti* (str. 30–39). Rijeka: Medicinska škola Rijeka.
  17. Kovač, V., Ledić, J. i Rafajac, B. (2002). Upravljanje visokoškolskim institucijama: problemi i pristupi rješenjima. *Društvena istraživanja, 62* (6), 1013–1030.
  18. Kovač, V., Ledić, J. i Rafajac, B. (2002). Prema sveučilištu kao organizaciji koja uči. U: V. Rosić (ur.), *Odnos pedagojske teorije i pedagoške prakse* (str. 41–49). Rijeka: Filozofski fakultet u Rijeci.
  19. Rafajac, B. (2001). Multimethodological Researches as Initiative for Educational Theories integration. U: V. Rosić (ur.), *Theoretical and Methodological foundation of Educational Research* (str. 51–58). Rijeka: Filozofski fakultet u Rijeci.
  20. Ledić, J., Rafajac, B. i Kovač, V. (1999). Assessing the Quality of University Teaching in Croatia. *Teaching in higher education, 4*(2), 213–235.
  21. Kovač, V., Ledić, J. i Rafajac, B. (1999). Uvođenje i priprema asistenata na visokim učilištima za nastavu. U: V. Rosić (ur.), *Zbornik radova sa Drugog međunarodnog znanstvenog kolokvija Nastavnik – čimbenik kvalitete u odgoju i obrazovanju (The Teacher as a Contributor to Quality in Education)* (str. 41–48). Rijeka: Filozofski fakultet u Rijeci.
  22. Ledić, J., Kovač, V. i Rafajac, B. (1998). Students' assessment of ideal and real teaching: A case from Croatia. *ultiBASE Journal*. Online publikacija. <http://ultibase.eu.rmit.edu.au>
  23. Ledić, J., Rafajac, B. i Kovač, V. (1998). Položaj studenata na sveučilištu u svjetlu analize kvalitete nastave. *Društvena istraživanja: časopis za opća društvena pitanja, 7*(4–5), 619–637.
  24. Kovač, V., Ledić, J. i Rafajac, B. (1998). Kriteriji uspješne visokoškolske nastave: pristup istraživanju. *Napredak, 139*(3), 298–306.

25. Rafajac, B., Ledić, J. i Kovač, V. (1998). Kvaliteta visokog obrazovanja. U: V. Rosić (ur.), *Zbornik radova sa Međunarodnog znanstvenog kolokvija Kvaliteta u odgoju i obrazovanju (The Quality in Education and Teaching)* (str. 19–27). Rijeka: Pedagoški fakultet u Rijeci.
26. Ledić, J., Rafajac, B. i Kovač, V. (1997). The Quality of teaching in higher education: the Croatian case. U: S. Klassen (ur.), *44th ICET World Assembly Proceedings, volume II International Yearbook on Teacher Education 1997 Promoting Quality teacher education for and interconnected world* (str. 716–728). Muscat, Oman: ICET.
27. Rafajac, B. (1995). Methodological and strategic condition for research improvement in education. U: *Research in the field of education* (str. 394–398). Maribor: Univerza v Mariboru.
28. Rafajac, B. (1995). Upoznavanje vrijednosne strukture roditelja i djece kao preduvjeta djelotvornog savjetodavnog rada. U: V. Rosić (ur.), *Zbornik radova s Međunarodnog znanstvenog kolokvija „Pedagoško obrazovanje roditelja”* (str. 83–95). Rijeka: Pedagoški fakultet u Rijeci.
29. Rafajac, B. (1991). Strategijski aspekti metodologije pedagogije. *Napredak*, 4, 369 – 376.
30. Bezić, K., Lavrnja, I. i Rafajac, B. (1990). Futurološka dimenzija obrazovanja nastavnika. U: *Sistem obrazovanja nastavnika* (str. 21–25). Rijeka: Pedagoški fakultet u Rijeci.
31. Rafajac, B. i Piršl, E. (1990). Komparativna studija obrazovanja nastavnika osnovne škole kod nas i u Italiji. U: *Modeli obrazovanja nastavnika (zbornik sažetaka)*. Rijeka: Pedagoški fakultet u Rijeci.
32. Rafajac, B. (1989). Avtonomnata vrednosna svest – temelna pretpostavka na vospitaniето. U: *Idejnata funkcija na vospitno-obrazovnata rabota vo sovremeni uslovi* (str. 74–80). Skopje.
33. Rafajac, B. (1988). Razvoj kategorijalnog sistema vrijednosnih stavova djece osnovnoškolskog uzrasta. *Pedagogija*, 4, 345–349.
34. Rafajac, B. (1988). Pedagogija i vrijednosti. U: *Odgoj i obrazovanje na pragu 21. stoljeća* (str. 435–439). Rijeka: Pedagoško-književni zbor.
35. Lavrnja, I. i Rafajac, B. (1988). Neki teorijsko-metodološki problemi u proučavanju budućnosti obrazovanja. U: *Zbornik pedagoškog fakulteta u Rijeci* (str. 37–42). Rijeka: Pedagoški fakultet u Rijeci.
36. Rafajac, B. (1986). Društvene nejednakosti i selekcija u obrazovanju. U: *Individualizacija i selekcija u obrazovanju (zbornik)* (str. 203–220). Rijeka: Pedagoški fakultet u Rijeci.

37. Rafajac, B. (1984). Društveno-ekonomski status i ugled nastavničkog zanimanja. U: *Nastavnik u suvremenim procesima odgoja i obrazovanja (zbornik radova)* (str. 107–112). Rijeka: Pedagoški fakultet u Rijeci.
38. Rafajac, B. (1982). Formiranje, diferencijacija, uloga i status odgojno-obrazovne djelatnosti. U: *Zbornik Pedagoškog fakulteta u Rijeci* (str. 77–82). Rijeka: Pedagoški fakultet u Rijeci.
39. Rafajac, B. (1979). Upoznavanje i praćenje odgojnih grupa u domovima učenika. *Obrazovanje i rad*, 3–4, 70–77.

### **Znanstvene monografije:**

1. Kovač, V., Rafajac, B. i Buchberger, I. (2015). *O obrazovnoj politici iz različitih perspektiva*. Rijeka: Filozofski fakultet u Rijeci.
2. Rončević, N. i Rafajac, B. (2012). *Održivi razvoj – izazov za sveučilište?* Rijeka: Filozofski fakultet u Rijeci.
3. Rončević, N. i Rafajac, B. (2010). *Promjene u akademskoj profesiji: komparativna analiza*. Rijeka: Filozofski fakultet u Rijeci.
4. Kovač, V., Ledić, J. i Rafajac, B. (2006). *Understanding University Organizational Culture: The Croatian Example*. Frankfurt am Main: Peter Lang.
5. Rafajac, B. (1991). *Odgoj kao razvoj autonomne vrijednosne svijesti*. Rijeka–Zagreb: Pedagoško-književni zbor, Pedagoško društvo.
6. Lavrnja, I. i Rafajac, B. (1991). *Didattica e sociologia dell'educazione*. La Jolla University, European Campus, CH – Lugano; Università di Rijeka, Facoltà di Pedagogia Rijeka, Lugano.
7. Bezić, K., Lavrnja, I. i Rafajac, B. (1990). *Izobraževanje učiteljev v prihodnosti*. Novo Mesto: Pedagoška obzorja.

### **Stručni radovi:**

1. Bezić, K., Lavrnja, I. i Rafajac, B. (1989). Učiteljska akademija između sna i jave (studija). U: *Sistem obrazovanja nastavnika* (str. 21–25). Rijeka: Pedagoški fakultet u Rijeci.
2. Rafajac, B. (1988). Uvjeti i mogućnosti odgojnog djelovanja nastavnika. U: *Nastavnik u izvanastavnim i izvanškolskim aktivnostima (zbornik)* (str. 80–82). Rijeka: Pedagoški fakultet u Rijeci.
3. Rafajac, B. (1985). Pravci dosadašnjeg i budućeg preobražaja obrazovanja nastavnika. U: *Nastavnik u samoupravnoj školi i društvenoj sredini (zbornik)* (str. 198–202). Rijeka: Pedagoški fakultet u Rijeci.

4. Rafajac, B. (1982). Samoobrazovanje kao osnova institucionalnog stručnog usavršavanja nastavnika. U *Permanentno obrazovanje i usavršavanje nastavnika (zbornik)* (str. 223–226). Rijeka: Pedagoški fakultet u Rijeci.

**Primijenjeni istraživački projekti recenzirani i objavljeni kao istraživačke studije s ograničenom nakladom:**

1. Biljan-August, M., Kandžija, V., Karaman, N. i Rafajac, B. (1999). *Razvoj mreže srednjih škola u Gradu Rijeci*. Rijeka: Ekonomski fakultet Rijeka, Znanstveno-istraživački centar.
2. Rafajac, B. (koautor). (1996). *Strategija dugoročnog razvoja Sveučilišta u Rijeci*. Sveučilište u Rijeci, Rektorat Sveučilišta u Rijeci.

**Neobjavljeni radovi s konferencija:**

1. Kovač, V., Buchberger, I. i Rafajac, B. (2014). Teachers' Perspectives on Education Policy in Croatia. U *The Future of Education: 4th Edition*. Firenca, Italija.
2. Rončević, N. i Rafajac, B. (2011). Percepcija spremnosti studenata Sveučilišta u Rijeci za obrazovanjem za održivi razvoj: „Nitko ne govori kako postići održivost“. U: I. Rukavina i K. Žažar (ur.), *Razvoj i okoliš – perspektive održivosti* (str. 105–106). Zagreb: Sveučilište u Zagrebu, Filozofski fakultet, Odsjek za sociologiju.
3. Takšić, V. i Rafajac, B. (2003). Prominent factors in healthy risk behaviors: Gender similarities and differences. Poster prezentiran na Hawaii *International Conference on Social Sciences*, Honolulu, SAD.
4. Takšić, V. i Rafajac, B. (srpanj, 2002). Emotional intelligence as a predictor of quality of family interaction, life satisfaction and risk behavior in adolescents. Poster prezentiran na *International Congress of Applied Psychology*, Singapore.
5. Ledić, J., Kovač, V. i Rafajac, B. (1998). Students' Assessment of Ideal and Real Teaching: A Case From Croatia. U knjizi sažetaka: 6th International Improving Student Learning Symposium „*Improving Student Learning Outcomes*“ (str. 40). Brighton, USA.
6. Kovač, V. i Rafajac, B. (1998). Introducing Teaching Assistants into Academic Community: A Croatian Perspective. U *Book of Abstracts, ECER (European Conference on Educational Research)* (str. 114). Ljubljana: Faculty of Education, University of Ljubljana.

## **Mentorstvo u izradi poslijediplomskih magistarskih i doktorskih radova**

### ***1) Mentor u izradi i obrani magisterija znanosti (mr. sc.):***

Ljiljana Krušelj: „Vrednovanje programa lokalne zajednice grada Labina na prevenciji poremećaja u ponašanju djece i mladih“, Filozofski fakultet u Rijeci, 2012.

Nena Rončević: „Stavovi visokoškolskih nastavnika spram promjena u akademskoj profesiji“, Filozofski fakultet u Rijeci, 2009.

Dragutin Funda: „Primjena sustava kvalitete u upravljanju školstvom“, Filozofski fakultet u Rijeci, 2006.

Zlatko Miliša: „Formiranje vrijednosnih orijentacija mladih prema radu“, Pedagoški fakultet u Rijeci, 1988.

### ***2) Mentor u izradi i obrani doktorskih disertacija:***

Adriana Ažić-Bastalić „Učinkovitost osnovnih škola u Republici Hrvatskoj“, Filozofski fakultet Sveučilišta u Rijeci, doktorska disertacija obranjena na Filozofskom fakultetu Sveučilišta u Rijeci, 2019.

Ivana Vasilj „Upravljanje u odgojno obrazovnim ustanovama u Federaciji Bosne i Hercegovine“, doktorska disertacija obranjena na Fakultetu prirodoslovno-matematičkih i odgojnih znanosti Sveučilišta u Mostaru, 2019.

Ksenija Kovačević-Rukavina „Antropološko-pedagoško utemeljenje konfesionalnog religijskog odgoja i obrazovanja (katoličkog vjeronauka) u javnoj školi u Republici Hrvatskoj“, doktorska disertacija obranjena na Filozofskom fakultetu Sveučilišta u Rijeci, 2018.

Antea Ćilić „Učinkovitost osnovnih škola u ZHŽ i NŽ BiH“, doktorska disertacija obranjena na Fakultetu prirodoslovno-matematičkih i odgojnih znanosti Sveučilišta u Mostaru, 2017.

mr. sc. Nena Rončević „Sveučilište i obrazovanje za održivi razvoj: analiza pretpostavki uspješne implementacije u temeljne akademske djelatnosti“, doktorska disertacija obranjena na Filozofskom fakultetu Sveučilišta u Rijeci, 2009.

mr. sc. Vesna Vesela Bilić „Tjelesno i emocionalno zlostavljanje djece i njihov školski uspjeh“, doktorska disertacija obranjena na Filozofskom fakultetu Sveučilišta u Rijeci, 2006.

### **3) Predsjednik povjerenstva za ocjenu i obranu doktorskih disertacija:**

mr. sc. Majra Lalić „Evaluacija pedagoškog rada u domu za djecu bez roditeljskog staranja s akcentom na socio-emocionalni razvoj“, Sveučilište u Mostaru, FPMOZ-u, Mostar, 2015.

mr. sc. Ivana Visković „Obiteljsko funkcioniranje – stanje i perspektive (doprinos istraživanju razumijevanja obitelji u Republici Hrvatskoj)“, Sveučilište u Mostaru, FPMOZ, Mostar, 2014.

mr. sc. Oleg Đaković „Evaluacija modela stručnog usavršavanja ravnatelja srednjih škola Republike Hrvatske u školskom menadžmentu“, Sveučilište u Rijeci, Filozofski fakultet u Rijeci, 2011.

mr. sc. Petra Pejić-Papak „Projekcija razvoja izvannastavnih aktivnosti učenika osnovne škole“, Sveučilište u Rijeci, Filozofski fakultet u Rijeci 2011.

mr. sc. Dunja Anđić, „Škole u promicanju odgoja i obrazovanja za održivi razvoj“, Sveučilište u Rijeci, Filozofski fakultet u Rijeci 2011.

mr. sc. Ante Čorkalo „Komparativna analiza domovinskog odgoja u vojnim učilištima“, Sveučilište u Rijeci, Filozofski fakultet u Rijeci, 2007.

### **4) Član povjerenstva za ocjenu i obranu doktorske disertacije:**

Iva Buchberger „Pretpostavke i obilježja vođenja u hrvatskim osnovnim školama“, Sveučilište u Rijeci, Filozofski fakultet, 2017.

Lidija Eret „Multimedijska nastava matematike u osnovnoj školi u kontekstu unapređenja nastave matematike i motiviranosti učenika“, Sveučilište u Zagrebu, Učiteljski fakultet u Zagrebu, 2016.

Marko Turk „Kompetencije visokoškolskih nastavnika“, Sveučilište u Zagrebu, Učiteljski fakultet u Zagrebu, 2015.

## **Sudjelovanje na znanstvenim skupovima**

Ažić Bastalić, A., Rafajac, B., Rončević, N.: Parents' perception of school effectiveness in Croatia. *4th Teaching & Education Conference*, Venecija, Italija, 24–27. travnja 2017.

Kovač, V., Rafajac, B., Buchberger, I.: School leadership from a distributed perspective. ICERI2015 Seville: IATED, 18–20. studenoga 2015.

Kovač, V., Buchberger, I., Rafajac, B.: Teachers' Perspectives on Education Policy in Croatia. *The Future of Education: 4th Editon*. Firenca, Italija, 12–13. lipnja 2014.

Bilić, V., Rafajac, B.: Ethical Challenges in Working with Children Abused in School, Usmeno izlaganje na Međunarodnoj konferenciji *EDUvision*

2013: *Modern approaches to Teaching Coming Generation*, Ljubljana, 29. studenoga 2013.

Rončević, N., Rafajac, B.: Percepcija spremnosti studenata Sveučilišta u Rijeci za obrazovanje za održivi razvoj: „Nitko ne govori kako postići održivost“. *Razvoj i okoliš – perspektive održivosti*. Knjiga sažetaka: Rukavina, I. i Žažar, K. (ur.). Zagreb: Sveučilište u Zagrebu, Filozofski fakultet, Odsjek za sociologiju, FF-press, 2011. 105-106

Kovač, V., Ledić, J., Rafajac, B.: Development of Quality Assurance Processes at Croatian Universities: strategies and aims. *26th Annual EAIR Forum: Knowledge Society Crossroads*, Barcelona, Španjolska, 2004.

Takšić, V., Rafajac, B.: Prominent factors in healthy risk behaviors: Gender similarities and differences, *Hawaii International Conference on Social Sciences*, Honolulu, 12-15. srpnja 2003.

Kovač, V., Ledić, J., Rafajac, B.: Prema sveučilištu kao organizaciji koja uči. *Međunarodni znanstveni kolokvij*, Rijeka 2002.

Kovač, V., Ledić, J., Rafajac, B.: Governance and Leadership at the Croatian Universities: Academic Staff Point of View. *RI KVAŠ 21 Svaki učenik može uspjeti*, Rijeka, 30. rujna 2002.

Takšić, V., Rafajac, B.: Emotional intelligence as a predictor of quality of family interaction, life satisfaction and risk behavior in adolescents. *International Congress of Applied Psychology*, Singapore, 8-12. srpnja 2002.

Rafajac, B.: Multimethodological Researches as Initiative for Educational Theories integration. *Međunarodni znanstveni kolokvij: Teorijsko-metodološka utemeljenost pedagoških istraživanja*, Opatija, 27. i 28. travnja 2001.

Kovač, V., Ledić, J., Rafajac, B.: Uvođenje i pripremanje asistenata na visokim učilištima za nastavu; *Drugi međunarodni znanstveni kolokvij „Nastavnik – čimbenik kvalitete u odgoju i obrazovanju“*, Rijeka, 25-26. ožujka 1999.

Ledić, J., Kovač, V. i Rafajac, B.: Students' Assessment of „Ideal“ and „Real“ Teaching: A Case From Croatia. Knjiga sažetaka, *6th International Improving Student Learning Symposium „Improving student learning outcomes“*, University of Brighton, Falmer Campus, 7-9. rujna 1998., str. 40.

Ledić, J., Rafajac, B., Kovač, V. i Hoić-Božić, N.: New Collegialism Approach: Basis for Using Computer-mediated Communication in the Improvement of Higher Education Teaching in Croatia. Poster/Demo prezentiran na ED-MEDIA/ED-TELECOM 98 World Conference on Education Multimedia and



on Education Telecommunications, Freiburg, 1998.

Rafajac, B. i Kovač, V.: Introducing Teaching assistants into academic Community: A Croatian Perspective. Knjiga sažetaka, *ECER (European Conference on Education Research)*, Ljubljana, 17–20. rujna 1998., str. 114.

Ledić, J., Rafajac, B., Kovač, V.: The Quality Of Teaching in Higher Education: the Croatian Case. Knjiga sažetaka, *44th ICET World Assembly*, Muscat, 15–20. prosinca 1997., str. 29.

Međunarodni simpozij „Research in the Field of Education“, Maribor, 1995.

## **Nagrade i priznanja**

2020: Plaketa za izuzetan doprinos razvoju i promociji Sveučilišta u Mostaru

2018: Nagrada „Ivan Filipović“ za životno djelo u području visokoga školstva

2013: Priznanje Sveučilišta u Rijeci za doprinos razvoju visokog obrazovanja i Sveučilišta

2006: Godišnja nagrada „Ivan Filipović“ za područje visokoga školstva u 2006. godini

## **Sudjelovanje u radu relevantnih akademskih tijela na nacionalnoj razini**

2012–2014: Član Ekspertne skupine za izradu Strategije visokog obrazovanja u Republici Hrvatskoj te voditelj Radne skupine za izradu prijedloga strukture poslova i radnih opterećenja sveučilišnih djelatnika

2004–2010: Član Nacionalnog vijeća za visoko obrazovanje i Predstavnik Nacionalnog vijeća za visoko obrazovanje u Rektorskom zboru Republike Hrvatske

2007: Član Povjerenstva za izradu instrumenata i postupaka vrednovanja ustanova visokog obrazovanja

2006: Član Saborskoga odbora za dodjele državnih nagrada za znanost u području humanističkih znanosti.

1997–2003: Matično povjerenstvo za izbor u znanstveno-nastavna zvanja, područje društvenih znanosti, polja: kineziologija, defektologija i pedagogija

## **Rukovodeće pozicije i dužnosti (po kategorijama)**

### **1) Na razini Odsjeka za pedagogiju:**

Od osnivanja: Voditelj katedre za metodologiju

Od 2012 do 2014: Pročelnik Odsjeka za pedagogiju

### **2) Na razini Fakulteta**

Od 2008. do 2010.: v. d. Dekana Filozofskoga fakulteta u Rijeci

Od 2004. do 2007.: Savjetnik dekana za razvoj Kampusa

Od 2002. do 2004.: Dekan Filozofskoga fakulteta u Rijeci (drugi mandat)

Od 2000. do 2002.: Dekan Filozofskoga fakulteta u Rijeci (prvi mandat)

Od 1994. do 1996.: Dekan Pedagoškoga fakulteta (drugi mandat)

Od 1992. do 1994.: Dekan Pedagoškoga fakulteta (prvi mandat)

Od 1987. do 1990.: Predsjednik poslovnog odbora (ravnatelj) Pedagoškoga fakulteta u Rijeci.

### **3) Na razini Sveučilišta**

U više mandata član Senata Sveučilišta u Rijeci

Koautor studije „Strategija razvoja Sveučilišta u Rijeci“

Član tima za izradu Statuta Sveučilišta u Rijeci

## **Sudjelovanje u radu relevantnih akademskih tijela na nacionalnoj razini**

2012–2014: Član Ekspertne skupine za izradu Strategije visokog obrazovanja u Republici Hrvatskoj te voditelj Radne skupine za izradu prijedloga strukture poslova i radnih opterećenja sveučilišnih djelatnika.

2007: Član Povjerenstva za izradu instrumenata i postupaka vrednovanja ustanova visokog obrazovanja

2006: Član Saborskog odbora za dodjele državnih nagrada za znanost u području humanističkih znanosti.

2004–2010: Član Nacionalnog vijeća za visoko obrazovanje i Predstavnik Nacionalnog vijeća za visoko obrazovanje u Rektorskom zboru Republike Hrvatske

1997–2003: Matično povjerenstvo za izbor u znanstveno-nastavna zvanja, područje društvenih znanosti, polja: kineziologija, defektologija i pedagogija

## MALO OSOBNIJE: INTERVJU UREDNICA S PROFESOROM BRANKOM RAFAJCEM

Pregledavajući popis postignuća, zaključile smo da gotovo svaka navedena stavka zaslužuje određeni komentar ili sigurno sadrži neku zanimljivu priču koja ne bi trebala ostati neispričana. Odlučile smo stoga o svim tim postignućima porazgovarati s profesorom Rafajcem i na taj način omogućiti čitateljima da bolje upoznaju osobu u čiju je čast ovaj Zbornik i osmišljen.

***U Vašemu bogatom profesionalnom životopisu mogu se uočiti mnogobrojne aktivnosti, angažmani i postignuća, no sve to dobiva dodatnu dimenziju kada ih osoba koja ih je provodila i ostvarila osobno prokomentira. Hvala što ste pristali razgovarati s nama o nekim važnim trenucima iz svoje duge profesionalne karijere!***

Svi koji imaju osjećaj za dobar ukus znaju da zapravo nema dobre prigode za govor o vlastitim zaslugama i da to uvijek valja prepustiti drugima. Ima, međutim, situacija kada se poneki iskaz o sebi gotovo ne može izbjeći. Čini se da je ovo jedan takav slučaj kada bi bilo nepristojno odbiti molbu bliskih suradnika za osobnim viđenjem dijelova vlastite karijere jednostavno zato što ste mi uputili zamolbu da sudjelujem i osobno u Zborniku koji ste odlučili posvetiti mojoj profesionalnoj karijeri, a u povodu odlaska u mirovinu i o sedamdesetoj obljetnici života. Svakako želim istaknuti da sam time vrlo počašćen i nadam se da ću u odgovorima na vaše upite znati izbjeći samodopadnost te zadržati mjeru dobrog ukusa.

***Na Odsjeku za pedagogiju proveli ste 42 godine aktivne profesionalne karijere. Kako biste opisali svoj pogled na tijek razvoja Odsjeka za pedagogiju na kojem ste proveli svoj cijeli radni staž?***

Osvrnimo se na širi kontekst. Odsjek za pedagogiju, sadašnja ustrojbeno radna jedinica Filozofskoga fakulteta koja je izvoditelj preddiplomskoga, diplomskoga i doktorskoga studija pedagogije, kao i pedagoških kolegija u nastavničkim studijima na sveučilištu, a uz to i vršitelj istraživanja fenomena odgoja i obrazovanja, osnovana je prije gotovo sedamdeset godina. Utemeljili su ga i razvijali mnogi vrijedni entuzijasti i eruditi. Uz još neke organizacijske jedinice i nositelje drugih studijskih programa Odsjek za pedagogiju bio je okosnica prvotne Visoke industrijsko-pedagoške škole, koja je ubrzo prerasla u jedan od prvih fakulteta osnovanih u našem gradu Rijeci i na budućem Sveučilištu. Potkraj sedamdesetih godina integracijom s Pedagoškom akademijom Fakultet industrijske pedagogije prerastao je u Pedagoški i

poslije, devedesetih godina, u današnji Filozofski fakultet. Uz to što je s još nekoliko tadašnjih odsjeka Odsjek za pedagogiju činio jezgru fakulteta, jedini je koji je do danas zadržao kontinuitet djelovanja. Iako je Pedagoški/Filozofski fakultet primarno utemeljen kao visokoškolska ustanova za obrazovanje kadrova u prosvjetnoj djelatnosti, okupljao je znanstvenike više društvenih, humanističkih, umjetničkih i prirodoslovnih polja te tako osigurao temelje za pet današnjih respektabilnih sastavnica Sveučilišta u Rijeci. Notorna je činjenica da su se studijski programi, znanstvena djelatnost i kadrovi današnjega Filozofskog fakulteta u Rijeci kao izravnoga pravnog sljednika, zatim Akademije primijenjenih umjetnosti, Učiteljskoga fakulteta, Sveučilišnoga odjela za matematiku, Sveučilišnoga odjela za fiziku i Sveučilišnoga odjela za informatiku prvotno i dugo razvijali upravo unutar Pedagoškoga/Filozofskoga fakulteta. Danas navedene ustanove čine većinu strukture Sveučilišta s neprocjenjivim udjelom u ukupnoj kvantiteti i kvaliteti njegove obrazovne i istraživačke djelatnosti. U tom kontekstu valja uz to razumjeti da su Odsjek za pedagogiju i njegovi djelatnici zajedno sa suradnicima iz još nekoliko tradicionalnih odsjeka Filozofskoga fakulteta dali izniman doprinos osnivanju sadašnjih „mlađih“ odsjeka Filozofskoga fakulteta kao i pri osamostaljenju spomenutih novih ustrojbenih jedinica Sveučilišta. Pri tome se misli na kadrovsku potporu pri osnivanju i izvedbi novih studija te doprinos kroz sudjelovanje u upravljačkim funkcijama na Fakultetu. U dugom razdoblju Fakultet je ostvarivao pravo izrade i dodjele doktorata znanosti samo iz društvenih znanosti, polja pedagogije, zatim i polja filologije, osiguravajući time znanstveni status ustanove. Nadalje, velik doprinos Odsjek za pedagogiju dao je organizirajući više od dvadeset znanstvenih konferencija te publiciranjem zbornika u kojima su participirali nastavnici, znanstvenici sa svih odsjeka Fakulteta. Na kraju ovoga kratkog osvrtu na šira zbivanja i okolnosti u kojima je djelovao Odsjek za pedagogiju želim iskazati osobno zadovoljstvo što sam svoju znanstvenu i profesionalnu karijeru započeo i razvijao u ozračju istinske kolegijalnosti i otvorenosti prema suradnicima iz drugih znanstvenih polja i područja. Uvjeren sam da su interdisciplinarni karakter mojega osnovnog studija i opisana okolnost učinili da interdisciplinarnost usvojim kao načelo pri oblikovanju studijskih i istraživačkih programa.

***Većina ljudi pamti Vas u ulozi dekana visokoškolske ustanove. Kojim ste se načelima vodili dok ste bili na upravljačkim pozicijama? Što biste poručili onima koji danas obnašaju neku od čelnih dužnosti?***

Osvrt na taj dio karijere posvećen upravljanju i voditeljstvu uistinu ne mogu zaobići jer sam tim poslovima posvetio gotovo polovicu radnog

vijeka. Vrlo rano, neuobičajeno za to vrijeme, zaronio sam u menadžerske, upravljačke ili voditeljske vode, isprava kao ravnatelj, a nakon toga kao dekan Fakulteta u više mandatnih razdoblja. Pitao sam se i sam koji je tome razlog. Osjećaj viška radne energije, pritajena želja za moći ili možda zato što mi je netko u šali rekao da to znam i mogu, a ja mu na neviđeno povjerovao. No za mene je i danas nepoznanica to kako sam poletno i odlučno preuzimao i obavljao uloge i poslove ravnatelja i dekana, a da prije toga nisam pristajao biti ni predsjednik razredne zajednice.

Nadalje, svakako želim naglasiti da sam ponosan na to što sam, uz nastavni i znanstveni rad u ulozi čelnika Odsjeka i Fakulteta imao privilegij inicirati, usmjeravati i realizirati neke važne procese. Uvijek sam isticao da je pojedinac u svojem djelovanju kada se radi o opsežnijim i dugoročnijim projektima limitiran i svojim snagama, ali i trajanjem mandata. Uvijek se radi o tome da netko inicira, netko provodi, a netko ima sreću zaključiti kakav razvojni projekt. Iz toga slijedi da je potpuno neopravdano i nepravedno pripisivati zasluge nekom pojedincu, a još nepravednije kada ih sam pojedinac prisvaja. Stoga sam vam zahvalan što ste fokus pitanja odmakli od priče o eventualnim zaslugama. Jako je nepopularno o tome govoriti i zbog toga što mnogi, zbog učestalih zloupotreba položajne moći s pravom govor o zaslugama čelnika asociraju s nezdravom ambicijom, izbornim manipulacijama ili „pogurancima“ pri imenovanjima od strane centara društvene moći i sl.

Ali, vratimo se na bit pitanja, tj. načela, osobne vrijednosti kojih sam se nastojao držati u svojem djelovanju i preporukama. Dakle, bilo kakvo razmišljanje vezano uz upravljanje i vođenje u visokoškolskim ustanovama mora uvažavati činjenicu da se radi o odnosu i procesu između aspiranata odnosno izabranih čelnika i onih koji čelnike biraju i povjeravaju im upravljanje i vodstvo. Rezultanta, odnosno dobar ili loš ishod toga odnosa ne ovisi o ponašanju jedne, nego o aktivnoj i svjesnoj interakciji objiju strana.

Najprije želim naglasiti da je neprocjenjiva vrijednost tradicije i zakona da čelnike u visokoškolskim ustanovama (ustvari još jedino dekane fakulteta) neposredno, tajnim glasovanjem bira većina suradnika, predstavnici zaposlenika i studenata. Za održanje toga demokratskog standarda vrijedi se boriti i odlučno suprotstaviti tendenciji da se u ime nekakvih racionalizacija sužava izborna baza.

Dakle, evo nekoliko načela/savjeta aspirantima i izabranim čelnicima visokoškolskih ustanova koji se, dakako, ne mogu primjenjivati poput recepata, ali mogu poslužiti kao smjerokaz u razmišljanju i odlučivanju.

Pažljivo i savjesno preispitati svoje motive. Pri tome je izuzetno važno potvrdno odgovoriti na pitanje jesam li spreman svoju energiju i vrijeme nesebično angažirati za dobrobit suradnika i organizacije. Motivacija čije je glavno izvoriste potreba za zadovoljenjem bilo koje vrste osobnog probitka, ugleda, materijalne koristi, podsvjesnih težnji za dominacijom itd. potpuno je pogrešna i prije ili poslije rezultirat će općim nezadovoljstvom i nesrećom svih aktera. Drugo je važno pitanje poznajem li dobro svoju organizaciju, ustroj i načela na kojima počiva i sve suradnike? Treće je pitanje imam li ideju u kojem pogledu i kako se organizacija može poboljšati, unaprijediti te mogu li proizvesti i u zadanom vremenu ostvariti realan program rada.

Pravi vođa beskompromisno radi na ostvarivanju prihvaćenog programa, zastupa interese djelatnika i organizacije prema van i nikada se ne skriva iza viših instanci i autoriteta. S druge strane, čelnik koji je izabran malom većinom glasova mudro bi postupio kada bi pažljivo osluškivao i uvažavao konstruktivne inicijative dijela suradnika koji mu nisu pružili podršku.

Nema pravila, ali zasigurno mogu posvjedočiti da pomaže jasno komuniciranje vrijednih zajedničkih ciljeva, iskrenost u komunikaciji, uvažavanje svih suradnika bez obzira na prisutnu formalnu hijerarhiju, njegovanje međusobnog povjerenja i pružanje podrške onima koji pokazuju inicijativu i kreativnost u radu. Planiranje dugoročnog, održivog razvoja optimalne kadrovske strukture u znanstveno-nastavnoj organizaciji, kako u užim radnim jedinicama tako i na razini cijele ustanove izuzetno je važno. Unutar toga pitanja naglasio bih brigu za mlade znanstvenike i nastavnike. Od presudne je važnosti mladim suradnicima osigurati kvalitetnu mentorsku podršku i postupno im otvarati prostor u osamostaljivanju i postupnom preuzimanju odgovornih uloga u radnom procesu. Pod uvjetom realnoga kadrovske planiranja i njegovanja istinskih kolegijalnih odnosa može se izbjeći nezdrava generacijska kompeticija.

S druge strane, oni koji biraju čelnika najveće povjerenje trebaju ukazati svojem osobnom iskustvu s kandidatima i procjeni realističnosti njihovih programa. Valja biti skeptičan prema programima u kojima istaknuto mjesto zauzimaju isprazne fraze, mitomanija i nerealna obećanja. Čelnik koji je dobio plebiscitarno povjerenje ima jednostavnu zadaću: realizirati predloženi program vodeći računa o činjenici da su ljudi uvijek ispred programa, zgrada i stvari.

***Koje kompetencije treba imati osoba koja preuzima upravljanje visokoškolskom institucijom?***

U pravilu kandidati za voditelje/upravljače ne prolaze nikakvo

osposobljavanje za obavljanje složenih zadata upravljanja procesima, materijalnim i ljudskim resursima unutar sveučilišne organizacije. Često se podrazumijeva da uspješan i produktivan znanstvenik i/ili vrstan predavač mora biti i uspješan upravljač/voditelj visokoškolske ili znanstvene organizacije, što je, dakako, pogrešno. Rekao bih da je svakako poželjno da aspirant, odnosno čelnik na visokoškolskoj ustanovi ima priznat znanstveni i nastavni status, ali barem je jednako toliko važno da posjeduje zdravu motivaciju, organizacijske i etičke kompetencije, odnosno karizmu vođe. Iskustvo nas uči da se spoj svega navedenoga rijetko susreće, ali nasreću, uz dobre predispozicije moguće je specijaliziranim programima usavršavanja usvojiti potrebna znanja i vještine kako bi se izbjegli tragični slučajevi nesporazuma i zastoja u razvoju. Osobno sam pohađao jedan takav program i nekoliko suradnika potaknuo na sudjelovanje.

***Velik udio vremena uložili ste u nastavni rad. Kako biste opisali svoje iskustvo rada u nastavi, kakav je Vaš pogled na nastavni rad?***

Sa sigurnošću mogu reći da mi je najveće zadovoljstvo tijekom cijele profesionalne karijere, od svih raznolikih poslova, donosio neposredan rad sa studentima i mladim suradnicima u razvoju njihovih karijera. Zapravo, najveći osobni napredak ostvaruje se tijekom zajedničkog učenja s mlađim kolegama. To je vrsta posla koji stimulira kontinuirano samoučenje, zahtijeva pripremu i neposrednu kreativnu izvedbu. Ustvari, vrlo je nepravedno što iza edukacijskog čina ni na jednoj razini ne ostaju barem nekakvi materijalizirani tragovi, već samo bljesak, doživljaj i kratko pamćenje sudionika, koje neminovno blijedi pred novim utiscima. Nikome drugom odgojno-obrazovni čin ne može se pokazati kao slika, melodija, kao koristan uporabni predmet, nego se rasplinjuje kao jutarnja magla i prepušta zaboravu. Kao utjeha može poslužiti misao da je svaka sreća prolazna, a ako nije prolazna, nije ni sreća. Kako bilo da bilo, zbog neopisivo snažnog osjećaja zadovoljstva makar samo u posebnim trenucima tijekom izvedbe brojnih predavanja ili kakvoga drugačijeg oblika poučavanja, kada se događao onaj čudesni trenutak zajedničkog uviđanja, praćen osjećajem povezanosti misli i doživljaja između sudionika, ponovo bih birao nastavničko zanimanje.

***Sudjelovali ste i još uvijek sudjelujete u radu znanstvenoistraživačkih projekata. Objavili ste niz znanstvenih knjiga i članaka. Kako biste opisali svoj poseban doprinos u znanosti?***

Da, sudjelovao sam u više znanstvenoistraživačkih projekata koje su drugi vodili, a vodio sam i osobno više projekata u kojima su sudjelovali mnogobrojni suradnici. Također sam objavio stanovit broj publikacija, znanstvenih monografija i članaka u domaćim i stranim časopisima. No

prije bilo kakve priče o znanstvenom doprinosu koji se ogleda u realiziranim projektima i publiciranim radovima želim istaknuti da je samo dio tih rezultata nastao kao plod individualnog angažmana, a veći dio kroz suradnju, u sinergiji s vrijednim suradnica(i)ma kojima sam iskreno i trajno zahvalan. Vjerujem da svi oni dijele moj osjećaj da se radi o zajedničkom, pojedinačno neodvojivom doprinosu rezultatima.

O svojem znanstvenom radu imam ambivalentan osjećaj. Katkad mislim da sam mogao i trebao učiniti više, a katkad sam izuzetno zadovoljan ostvarenim u danim okolnostima. Objektivno gledajući, valja znati da položaj sveučilišnog nastavnika kao istraživača nije jednak položaju istraživača institutskoga tipa. Biti savjestan i dobar sveučilišni nastavnik podrazumijeva izuzetno velik ulog vremena i radne energije, pogotovo ako nije opskrbljen podrškom mlađih suradnika asistenata, kao što je čest slučaj na našim studijskim programima. Dakle, moja vlastita prosudba znanstvene produkcije u spomenutom kontekstu i činjenice da sam uz kontinuiranu izvedbu pune nastavne norme gotovo polovicu ukupnoga radnog vijeka obavljao menadžerske i voditeljske poslove, poprima pozitivnu konotaciju. E, sada, o kvaliteti i kvantiteti tih publikacija već je prosudila stručna i znanstvena kritika. Nadam se da nije neskromno reći da su rezultati znanstvenoga rada navedeni u bibliografskom popisu znanstvenih monografija i članaka u znanstvenim časopisima redovito dobivali pozitivne recenzije, imali dobru vidljivost te mojim suradnica(i)ma i meni osigurali priznat znanstveni status.

Ako bih se pozabavio još malo dublje samorefleksijom, morao bih se pomiriti s kritikom da sam često prebrzo mijenjao interes za područja istraživanja. Primjerice od socio-pedagoškog pitanja društvenog statusa i ugleda obrazovne djelatnosti i nastavničkog zanimanja, preko socio-psiho-pedagoškog fenomena razvoja vrijednosne strukture mladih, zatim zakonitosti upravljanja i vođenja u obrazovnim ustanovama do problematike evaluacije kvalitete i učinkovitosti škola. No to je tema za neki drugi razgovor.

Na kraju nekoliko riječi o suradnicima. Svima je, naravno, nemoguće navesti čak i samo imena, a kamoli kontekst suradnje, ali držim da je važno spomenuti barem nekolicinu najbližih suradnica i suradnika, onih s kojima sam kroz uzajamno, timsko i kolegijalno učenje najviše istraživao i izradio većinu publikacija. To su: prof. dr. sc. Ilija Lavrnja; prof. dr. sc. Jasminka Ledić; prof. dr. sc. Vesna Kovač; izv. prof. dr. sc. Nena Rončević; prof. emeritus Vladimir Takšić; prof. dr. sc. Nikša Nikola Šoljan. Naravno, veliku zahvalnost, ali i ispriku što im ne navodim imena upućujem mnogobrojnim suradnicima s kojima sam radio bilo na pojedinim istraživačkim bilo stručnim i organizacijskim projektima i poslovima.



***U svojem ste radu bili mentor u izradi diplomskih i doktorskih radova mnogim studentima. Jeste li bili strog mentor, pratite li nastavak karijere Vaših kandidata?***

U mentorskom radu u najvećoj mjeri i neodvojivo isprepleću se i nadopunjuju nastavni odgojno-obrazovni i istraživački rad. Najiskrenije svjedočim da mi je mentorstvo bilo najinspirativniji posao i da mi je donijelo najveće zadovoljstvo u cjelokupnoj karijeri. Mentorstvo je u biti visoko kreativan proces, u kojem iskusniji istraživač, u sinergiji s motiviranom osobom, programira realan nacrt istraživačkoga zadatka prilagođen njegovim predispozicijama, mogućnostima učenja i ovladavanja istraživačkim procedurama te koji rezultira obostranim dostizanjem višega stupnja razumijevanja i misaonog sazrijevanja.

Budući da sam bio nositeljem formalnih kolegija metodologije znanstvenoistraživačkoga rada i statističkih metoda kao alata za prezentaciju i analizu empirijskih podataka, studenti dodiplomskih i diplomskih studija nisu se otimali za moje mentorstvo. Ali su zato u velikom broju koristili priliku za konzultacije o organizaciji i provedbi svojih istraživanja pri izradi diplomskih radova. Međutim, na znanstvenim studijima – poslijediplomskom magistarskom i doktorskom studiju pedagogije – postojao je velik interes za moje mentorstvo, a rijetko koji student nije koristio mogućnost konzultacija kako pri izradi nacрта, izboru metodologije istraživanja tako i izboru i primjeni postupaka analize podataka. Ponosan sam što sam imao privilegij u ulozi savjetnika, konzultanta, pružiti metodološku pomoć i većem broju magistranata i doktoranada, istraživača iz drugih znanstvenih polja i područja.

Ipak, kao što sam već istaknuo, neusporedivo mi je zadovoljstvo bilo kao mentor raditi s doktorandima na razvoju nacрта i izvedbi svih faza istraživačkoga projekta do objave konačnih rezultata. Svih sedam doktoranada kojima sam bio mentor (jednom komentor) danas su uvaženi sveučilišni nastavnici i priznati znanstvenici na čija sam postignuća vrlo ponosan. Dodamo li one s kojima sam radio u svojstvu konzultanta u provedbi istraživanja i analizi rezultata, popis bi obuhvaćao nekoliko desetaka aktivnih znanstvenika. Vezano uz mentorstvo i savjetništvo imam potrebu dodati da sam se u tome držao pravila da se savjeti i pomoć ovakvog vida ne nude, ne nameću niti trže. Osnovni uvjet za pristup uvijek je bila samo iskrena želja i svi koji su zatražili savjet ili praktičnu pomoć naišli su na razumijevanje.

***Dugi niz godina proveli ste kao voditelj Katedre za metodologiju istraživanja u odgoju i obrazovanju. Koja su bila ključna postignuća te katedre? Jeste li ostvarili sve svoje zamisli? Kako bi trebalo usmjeravati istraživanja u odgoju i obrazovanju?***

U vrijeme dok sam pohađao studije pedagogije i sociologije, a i poslije, pedagogija je često bila na meti kritičkih prigovora da je pretežito spekulativna i deskriptivna disciplina sa zanemarivo malim udjelom empirijskih istraživanja. Međutim, i tada i sada mislim kako sam imao veliku sreću učiti metode istraživanja i statističke metode komparativno na dva studija i, dodatno, što je te kolegije na studiju pedagogije vodio izuzetan metodološki autoritet i beskompromisni zagovornik povećanja udjela empirijskih i interdisciplinarnih istraživanja u znanosti o obrazovanju prof. dr. sc. Vladimir Mužić. Taj erudit snažno je u meni probudio i zauvijek usmjerio zanimanje za istraživanje općenito, otvorenost za interdisciplinarnost i primjenu različitih istraživačkih paradigmi u istraživanju obrazovanja te s njim povezanih društvenih fenomena. Poslije, kada sam se našao u ulozi nositelja kolegija vezanih za metode istraživanja u obrazovanju i statistiku primijenjenu u istraživanju te voditelja katedre za metodologiju istraživanja, nastojao sam promovirati isti pristup. Međutim, navike, stavovi i tradicije ne mijenjaju se tek željama nego dugotrajnim i upornim inzistiranjem na promjenama prakse. Najprije su djelatnici i vanjski suradnici Odsjeku za pedagogiju u Rijeci u svojim istraživanjima u sve većoj mjeri istraživanja osmišljavali kao terenska empirijska, zatim su se zahtjevi za takvim pristupom, pa makar i na elementarnoj vježbovnoj razini, postupno prenijeli i na većinu studentskih diplomskih radova. Zamjetan kvalitativni skok u raznovrsnijoj primjeni različitih paradigmatskih pristupa u istraživanju u našoj sredini dogodio se osnivanjem Katedre za metodologiju istraživanja i njezinim ekipiranjem s dvije mlade suradnice. Kako se u to vrijeme također odvijalo temeljito reformiranje studijskih programa po bolonjskim načelima, izvršena je radikalna rekonstrukcija programa kolegija za edukaciju studenata preddiplomskih, diplomskih i poslijediplomskih studija pedagogije u smjeru istraživačkoga rada. Promjene su se sastojale u povećanju broja ECTS-a, broja kolegija, njihovu redoslijedu, a najvažnija promjena dogodila se u osuvremenjivanju sadržaja, povećanju funkcionalnosti i zahtjeva za praktičnom primjenom sadržaja. U suglasju s uvjerenjem koje dijelim sa stanovitim brojem svjetskih metodologa da velik broj pedagoških istraživanja po svojoj prirodi pripada nekom obliku evaluacije programa, prvi smo na ovim prostorima osmislili i u program edukacije studenata na diplomskoj i poslijediplomskoj razini uveli kolegij Evaluacijska istraživanja. Njegova je

osobitost u tome što se logički i sadržajno oslanja na usvojene kompetencije iz metodologije i statistike, koji se nadograđuju sadržajima evaluacijskih postupaka i što se većim dijelom provodi u izravnoj praksi. Nadam se da nije neskromno spomenuti, jer to svjedoče studenti, da se na studijima pedagogije u Rijeci izvodi najzahtjevnije i najfunkcionalnije osposobljavanje za istraživačke zadatke.

Na kraju osvrta na djelovanje kroz Katedru za metodologiju želim spomenuti i jednu zanimljivu ideju koju sam zajedno sa suradnicima namjeravao, ali prije umirovljenja nisam uspio ostvariti. Željeli smo osnovati institut (centar) za evaluaciju društvenih programa za koji su preliminarnе analize pokazale realnu potrebu. Međutim, usprkos tome što smo vlastitim kapacitetima osigurali *know-how*, zbog ograničenja u financiranju i potrebnom dodatnom ekipiranju zaustavljeni smo u realizaciji. No uvjeren sam da će sadašnji vrijedni suradnici Odsjeka za pedagogiju tu vrijednu zamisao ostvariti.

***Završit ćemo u revijalnom tonu. Poznati ste kao osoba s mnogobrojnim hobijima: igrate tenis, volite ribolov... Koliko su Vam važni Vaši hobiji? Imate li sada više prilike uživati u slobodnom vremenu i kako ga provodite?***

Da, moglo bi se reći da se ne uklapam u stereotip sveučilišnog nastavnika i znanstvenika koji je isključivo zaokupljen knjižskim kabinetским ili terenskim poslom. Po prirodi sam pomalo hiperaktivan, sklon izmjeni životnih sadržaja i ritma te pomalo ovisnik o fizičkoj aktivnosti. Okušavanje u svim dostupnim vrstama sporta, lutanje u prirodi osobito u blizini vodenih površina znalo me toliko zaokupiti da se znalo dogoditi da zaboravim na neku obvezu. Nasreću, naglašen osjećaj odgovornosti uvijek me držao u egzistencijalnoj ravnoteži. Međutim, za nogomet, tenis i do prije nekoliko godina *snowboard*, zbog kojih sam se više puta našao u traumatološkoj klinici, kao i za sportski ribolov, uvijek sam pronašao vremena. I danas, u mirovini, redovito se i s jednakim žarom, ali – razumljivo – nešto manjim intenzitetom, bavim svim navedenim aktivnostima. Na kraju jedna crtica s teniskog terena... Na jednom turniru u natjecanju parova u kojima jedan par moraju činiti dva natjecatelja koji zajedno imaju stotinu godina moj mlađi partner i ja igrali smo protiv para koji su također činili jedan mlađi i jedan stariji natjecatelj. Mlađega protivnika odmah sam prepoznao kao bivšega studenta i on me oslovljavao s „profesore“. Tijekom igre malo me zbunjivalo što me i stariji član protivničkog tima zove „profesore“ iako mi se činilo da ima barem moje godine. Nakon završetka meča predložio sam mu da mi se obraća imenom jer da smo ipak vršnjaci. Sa smiješkom je prihvatio, ali dodao da sam za njega ipak profesor jer sam mu predavao statistiku na prvoj studijskoj godini. Ispričao

sam mu se zbog zaborava i krive procjene. Očigledno svoju dob i izgled više procjenjujemo prema stanju duha nego tijela.

## OSVRTI SURADNIKA I KOLEGA NA SURADNJU S PROFESOROM BRANKOM RAFAJCEM

Zaokružiti ćemo prikaz najvažnijih crtica iz profesionalnoga i osobnog života profesora Branka Rafajca riječima njegovih bliskih suradnika koji su podijelili sjećanja na njihovu suradnju i ovom im prilikom odsrca zahvaljujemo. U ovom su prikazu navedeni abecednim redom.

### **Dr. sc. Iva Buchberger**

Filozofski fakultet u Rijeci

Odsjek za pedagogiju

### ***Za dobrobit i harmoniju kolektiva...***

Nosim u sjećanju jednu lijepu sliku profesora Rafajca. Vozimo se u autu, putujemo u Zagreb na jednu konferenciju – profesor Rafajac, profesorica Kovač i ja. Profesor Rafajac vozi i pjeva. Pjeva *Odlazak*, pjesmu Tina Ujevića koju je uglazbio Arsen Dedić: *U slutnji, u čežnji, daljine, daljine; u srcu, u dahu, planine, planine. Malena mjesta srca moga, spomenak Brača, Imotskoga. I bljesak slavna šestopera, i miris, miris kalopera. Tamo, tamo da putujem, tamo, tamo da tugujem...* Pridružujemo mu se u pjesmi, malo se zamislimo nad stihovima, ali se smijemo, smijemo, do Zagreba.

Profesora sam upoznala tijekom svojih studentskih dana, na Preddiplomskome studiju pedagogije na Filozofskom fakultetu u Rijeci. Predavao mi je metodološke predmete. Prema studentima uvijek otvoren, s osmijehom, spreman na šalu. Kada sam se zaposlila na Odsjeku za pedagogiju, počinje moja intenzivna suradnja s njim budući da je voditelj projekta na kojem sam doktorandica. Izniman kolega, otvoren prema mlađim kolegama, pun podrške i razumijevanja. Ono što posebno cijenim kod profesora Rafajca je njegova vještina komunikacije i pronalaska najboljeg rješenja za dobrobit i harmoniju kolektiva.

**Prof. dr. sc. Dean Crnković**

Pročelnik Odjela za matematiku

Sveučilište u Rijeci

***Tvorac pozitivnog ozračja...***

Profesora Branka Rafajca upoznao sam kao student matematike i informatike Pedagoškoga fakulteta u Rijeci. Sjećam se da me na ispitu pitao da kažem svoje mišljenje o sustavu visokog školstva u Hrvatskoj. Ja sam, kao što to priliči mladom studentu, rekao što mi se u sustavu visokog školstva ne sviđa i kako bih to promijenio. Dok sam iznosio svoju kritiku sustava visokog obrazovanja, nisam bio siguran kako će profesor prihvatiti moja razmišljanja. Na moju sreću, profesor Rafajac moja je razmišljanja prihvatio s entuzijazmom i ostatak ispita protekao je u razgovoru o mogućim poboljšanjima sustava obrazovanja. Tako je ovaj ispit, što je obično stresna situacija za studenta, protekao u vrlo ugodnoj atmosferi i zanimljivom razgovoru.

Početakom 90-ih godina prošlog stoljeća zaposlio sam se na Odsjeku za matematiku Pedagoškoga fakulteta, gdje sam radio do 2008. godine, kad je osnovan sveučilišni Odjel za matematiku. Budući da su Odsjek za matematiku i Odsjek za pedagogiju, na kojem je radio Branko Rafajac, bili smješteni u istoj zgradi na adresi Omladinska 14, često smo se sretali i obično bismo našli vremena za razgovor, u vezi s poslom ili o drugim temama. Razgovor s Brankom Rafajcem uvijek je bio opušten i zanimljiv. Za vrijeme mogega rada na Pedagoškom fakultetu (poslije Filozofskom fakultetu) profesor Branko Rafajac u više je navrata obnašao dužnost dekana. S profesorom Brankom Rafajcem u ulozi dekana posebno sam se često sretao dok sam obnašao dužnost pročelnika Odsjeka za matematiku Filozofskoga fakulteta. Branko Rafajac kao dekan nije nastupao s pozicije autoriteta, nego je sva pitanja i probleme pokušavao riješiti razgovorom i dogovorom (što je onda rezultiralo njegovim stjecanjem autoriteta kao dekana). Također je uvijek pokazivao razumijevanje za zahtjeve zaposlenika Fakulteta, posebno mladih, i pokušavao izaći ususret tim zahtjevima ako su bili razumni. Takav način rada Branka Rafajca kao dekana pridonosio je pozitivnoj atmosferi na Fakultetu i mislim da bi trebao biti smjernica za rad čelnika institucija na sveučilištu.

Profesor Branko Rafajac je, kao dekan Filozofskoga fakulteta, imao značajnu ulogu u pripremama osnivanja Odjela za fiziku, Odjela za informatiku i Odjela za matematiku Sveučilišta u Rijeci. Naime, početkom ovoga stoljeća, u rektorskom mandatu akademika Daniela Rukavine,

poduzimali su se koraci prema izdvajanju matematike, fizike i informatike s Filozofskoga fakulteta u Rijeci, koji su vodili prema formiranju sveučilišnih odjela. Kao član Senata Sveučilišta u Rijeci Branko Rafajac sudjelovao je u pisanju i donošenju pravnih akata kojima se regulirao rad sveučilišnih odjela na Sveučilištu u Rijeci. Pritom se intenzivno konzultirao s matematičarima, fizičarima i informatičarima zaposlenima na Filozofskom fakultetu u Rijeci i zauzimao se da u te pravne akte uđu odredbe koje smo mi, budući zaposlenici Odjela za fiziku, Odjela za informatiku i Odjela za matematiku, smatrali bitnima.

Branko Rafajac također je odigrao značajnu ulogu u dogovaranju zamjene nekretnina između Sveučilišta u Rijeci i Riječke nadbiskupije. Ta zamjena nekretnina bila je važan korak prema gradnji Kampusu na Trsatu, što je jedan od najvažnijih događaja u razvoju Sveučilišta u Rijeci.

Profesor Branko Rafajac ostavio je dubok trag na Sveučilištu u Rijeci kao profesor, dekan i član Senata. Također je ostavio trag u sustavu znanosti i visokog obrazovanja u Hrvatskoj, kao član Nacionalnog vijeća za visoko obrazovanje i Matičnog povjerenstva za izbor u znanstveno-nastavna zvanja, područja društvenih znanosti, polja: kineziologija, defektologija i pedagogija. Ja sam bogatoj i značajnoj karijeri profesora Branka Rafajca svjedočio najprije kao njegov student, zatim kao zaposlenik ustanove u kojoj je bio čelnik te kao kolega u Senatu Sveučilišta u Rijeci. Uz to velika mi je čast da Branka Rafajca mogu zvati prijateljem.

**Doc. dr. sc. Antea Čilić**

Fakultet prirodoslovno-matematičkih i odgojnih znanosti

Sveučilište u Mostaru

***Najveća sreća u životu jest upoznati ljude koji ti obogate život***

Kad bih htjela jednom riječju rezimirati svoj profesionalni put i odnos s profesorom Brankom Rafajcem, bila bi to – *zahvalnost*.

Jednom prilikom Profesor mi je rekao: „Stalo mi je da učite i da se izgradite kao istraživač, znanstvenik.“ Profesor Branko Rafajac je pravi učitelj, mentor, koji usmjerava i motivira na samostalno istraživanje i postizanje cilja, ne nudi gotove recepte i rješenja – i nikad ne odustaje.

Kažu da je najuzvišenije poučavanje življenje s otvorenim srcem. Upravo tako živi i radi profesor Branko Rafajac. Uz sva znanja i iskustva, kojih je nebrojeno mnogo, on poučava otvorenim srcem i nesebičnim davanjem.

Kroz ljubav prema obitelji, tenisu i istraživanjima izgradio je prepoznatljiv osobni i profesionalni identitet.

Profesor Branko Rafajac, zaljubljenik u znanost, može se opisati i riječima Komenskog: „Jedini učitelj dostojan tog imena jest onaj koji pobuđuje duh slobodnog mišljenja i razvija osjećaj osobne odgovornosti.“

Nedavno je rekao: „Najveća sreća u životu jest upoznati ljude koji ti obogate život.“

Složila bih se, i dodala: „Nema boljeg vremena za sreću od sadašnjeg.“

Doista, sretna sam i zahvalna što imam čast učiti od najboljeg!



**Dr. sc. Antonije Dulčić, prof. emeritus**

Zavod za eksperimentalnu fiziku, PMF

Sveučilište u Zagrebu

***Principijelno tražiti kvalitetu...***

Ujesen 2004. godine Hrvatski sabor imenovao je novi sastav Nacionalnog vijeća za visoko obrazovanje, u kojemu smo se, među 13 profesora i znanstvenika iz raznih područja, našli profesor Branko Rafajac i ja kao imenovani predsjednik toga Vijeća. Nismo se prije poznavali, no ubrzo smo uspostavili odnos povjerenja i izvrsne suradnje. Pred Nacionalnim vijećem u to je doba stajao ogroman zadatak koji je valjalo obaviti u iznimno kratkom roku. Naime, tadašnji novi Zakon o visokom obrazovanju nalagao je da od akademske godine 2005./2006. svi studijski programi na sveučilištima, veleučilištima i visokim školama u Republici Hrvatskoj moraju započeti po novome Bolonjskom procesu koji se tada uvodio diljem Europe. Nacionalno vijeće moralo je osmisliti i provesti postupak zaprimanja prijedloga novih studijskih programa i njihova recenziranja od domaćih i inozemnih recenzenata te konačno donijeti preporuku Ministarstvu znanosti i obrazovanja za prihvaćanje ili odbijanje svakog od tih predloženih studijskih programa. Za sav taj posao imali smo na raspolaganju svega šest mjeseci, tj. od prosinca 2004. godine do 1. lipnja 2005. godine, kada je bio rok za raspisivanje natječaja za upise novih studenata. Već od početnih rasprava o dokumentima koje je Nacionalno vijeće sastavljalo kao upute za visoka učilišta u Republici Hrvatskoj, profesor Branko Rafajac pokazao je izuzetnu angažiranost. Uskoro se njegova riječ očekivala kod svakoga važnijeg pitanja te se njegovo mišljenje uvažavalo i koristilo u formulaciji pojedinih odredbi. Potom je profesor Rafajac preuzeo dužnost jednog od koordinatora za studijske programe iz društvenog područja, što je posebno uključivalo studijske programe iz odgojno-obrazovnog područja. Trebalo je odabrati barem tri recenzenta za svaki studijski program, vodeći računa o tome da oni budu neovisni i nepovezani s ustanovom predlagatelja. U malenoj zemlji kao što je Republika Hrvatska nije bilo lako pronaći dovoljno takvih stručnjaka, pa je izbor često bilo potrebno potražiti u inozemstvu. Stizale su stotine recenzija, neke odmah pozitivne za pojedine studijske programe, neke sa zahtjevima za izmjene i dopune, a neke s prijedlogom odbijanja studijskoga programa. Ponekad su se mišljenja recenzenata razlikovala za isti studijski program. Sve je to valjalo temeljito proučiti i vagnuti prije donošenja odluke. U tome je profesor Rafajac imao veliku odgovornost. Svoju je zadaću

ispunjavao izvrsno. Ukupno smo odobrili oko 900 studijskih programa, a odbili njih oko 100. Bilo je i težih rasprava o nekim programima, a sjećam se da je profesor Rafajac uvijek smireno i principijelno tražio kvalitetu programa. Jednom zgodom na završetku sjednice rekao mi je: „Znaš Tonči, sve što mi ovdje na zatvorenim sjednicama raspravljamo i zaključujemo, sve se to pročuje u akademskoj zajednici. To je nevjerojatno, ali prije nego ja autom stignem natrag u Rijeku, oni već sve znaju.“ Nasmijali smo se. Nije nam ni padalo na pamet da istražujemo kako cure informacije. Bilo je pokušaja pritiska na svakoga od nas, ali znali smo da se ne smijemo na to osvrutati i da moramo završiti posao po svojoj savjesti.

**Prof. dr. sc. Neven Hrvatić**

Fakultet hrvatskih studija

Odsjek za odgojno-obrazovne znanosti

Sveučilište u Zagrebu

***Uvijek spreman pomoći...***

Iako sam se još za vrijeme studija pedagogije upoznao s radovima i istraživanjima profesora emeritusa Branka Rafajca, „službeno“ sam ga upoznao u Opatiji na Međunarodnom znanstvenom kolokviju „Teorijsko-metodološka utemeljenost pedagoških istraživanja“, koji je u proljeće 2001. godine vrlo uspješno organizirao Odsjek za pedagogiju Filozofskoga fakulteta u Rijeci, a profesor Rafajac tada je bio dekan.

Poslije smo se često susretali i razgovarali ponajviše o pedagogiji, a i o mnogočemu drugom u znanosti i društvu. Naravno, i o istraživanjima i projektima.

Rijetko se susreće ekspert u nekom području, kao što je to profesor Branko Rafajac u metodologiji pedagogije, koji s toliko uvažavanja razgovara o metodologijskim temama sa suradnicima i studentima, samo potvrđujući sintagmu: tko zna više, više je i od pomoći.

Uza sve uvažavanje kao znanstvenika (i metodologa), rekao bih da je ta pedagojska, humana nota za njega određujuća.

Najviše smo surađivali i sretali se izvan Hrvatske, na sjajnom sveučilišnom doktorskom studiju odgojnih znanosti – pedagogije Fakulteta prirodoslovno-matematičkih i odgojnih znanosti Sveučilišta u Mostaru (na kojem su sudjelovali profesori s osam sveučilišta i iz tri zemlje), gdje je profesor Rafajac bio „prvi“ metodolog, uvijek spreman pomoći našim studentima kod izrade doktorskih radova i svakako zaslužan za visoku znanstvenu razinu doktorskih disertacija.

Zadnji put susreli smo se uživo na dodjeli državne Nagrade „Ivan Filipović“ za životno djelo u Hrvatskom saboru, koju je dobio više nego zaslužen, kada je zahvalio u ime nagrađenih – jasno, konkretno, dostojanstveno i toplo... I da sam zatvorio oči znao bih da govori profesor i dragi prijatelj Branko Rafajac.

**Prof. dr. sc. Rajka Jurdana Šepić**

Pročelnica Odjela za fiziku

Sveučilište u Rijeci

***Omiljeni dekan...***

U sjećanju mi je uvijek jedno naše druženje u ratnim okolnostima kad sam još bila asistentica Zavoda za matematiku i fiziku. Svi su zaposlenici Pedagoškoga fakulteta bili raspoređeni na danonoćna dežurstva, po dvoje u smjeni. U atriju zgrade u Omladinskoj objavljena je lista i satnica dežurstava i prije nego što sam stigla pogledati s kime me zapalo dežurati kolege su mi javili da mi zavide. Jer pisalo je: *Rafajac/Jurdana*. Tako smo se zatekli na višesatnom dežurstvu u Dekanatu.

Puno prije Branka, još kao osnovnoškolka upoznala sam njegovu suprugu, pa smo imali i više tema za razgovor od uobičajenih fakultetskih. Pričao mi je o svojem djetinjstvu, školovanju, studiju, anegdote, dogodovštine, manguparije, pouke, iskustva, odluke, pričao je o ljudima, situacijama... opušteno i zabavno, kako se može samo u tako neobičnim, izoliranim okolnostima s puno sati na raspolaganju. Pronicljiv i prpošan, „omiljeni dekan“, pravi „društvenjak“, koji umije s ljudima, rijetki su ljudi s takvim vještinama. Zato me mnoga njegova viđenja i predviđanja posjećuju – kako se godine i iskustvo množe, sve češće.

**Prof. dr. sc. Igor Kardum**

Filozofski fakultet u Rijeci

Odsjek za psihologiju

***Imati vremena za druge...***

Profesora Branka Rafajca poznajem već gotovo četiri desetljeća, a tijekom toga razdoblja susretali smo se u gotovo svim mogućim ulogama koje postoje u akademskoj sredini. Već prvih dana studija psihologije na ondašnjemu Pedagoškom fakultetu upoznao sam ga kao svojega profesora statistike. U oskudnim uvjetima ratnih devedesetih on je bio ravnatelj našega fakulteta, a ja znanstveni novak. Poslije smo se često susretali dok je u više navrata obavljao funkciju dekana Fakulteta, a ja pročelnika Odsjeka za psihologiju. Naravno, često smo se slučajno i namjerno susretali i kao kolege na istom poslu, pri čemu je uvijek bio spreman raspraviti ne samo fakultetske aktualnosti nego i razmijeniti mišljenja o različitim stručnim i znanstvenim temama.

Kao ravnatelj i dekan fakultetom je rukovodio nenametljivo i tiho, bez grandomanskih misija i vizija, tako karakterističnih za mnoge današnje rukovoditelje, koji u ime vlastite narcisoidnosti uglavnom proizvode nervozu i demotivaciju, ostavljajući iza sebe intelektualnu pustoš i apatične institucije. To, naravno, ne znači da nije imao svoje viđenje razvoja fakulteta, ali ga je ostvarivao ne s ciljem osobne promocije, nego istinskoga institucijskog napretka. Tome jako dobro svjedoči cjelokupni razvoj Odsjeka za psihologiju, pogotovo u zadnjih tridesetak godina, za koji je profesor Rafajac jedna od najzaslužnijih osoba. Kao mlad i ambiciozan odsjek, u svojim zahtjevima prema upravama fakulteta u kojima je bio i profesor Rafajac, nikada nismo naišli na zatvorena vrata, a čini mi se da smo ponekad bili i privilegirani.

Iako mu u obavljanju brojnih dužnosti i obaveza vrijeme vjerojatno nikada nije bilo prijatelj, njega krasi jedna, danas vrlo rijetka vrlina – on je uvijek imao vremena za druge. Čini mi se da je ona sastavni dio njegove prirode i svojevrsnog otpora prema besmislenom ritmu rada koji ne ostavlja mjesta ni za što drugo. Ulazeći u njegovu sobu po nekom hitnom poslu odjednom bismo osjetili važnost i vrijednost smirenosti, a zadatak zbog kojega smo došli u trenu je izgledao manje hitan i važan.

Srećom, od tih svojih osobnih karakteristika nije mogao pobjeći ni u svojim promišljanjima odgoja i obrazovanja, u koje je uvijek, na ovaj ili onaj način uključivao već pomalo zaboravljene ljudske vrijednosti. Paradigma

zasnovana ne samo na znanju i kompeticiji nego i na mudrosti, suradnji i međusobnom uvažavanju sastavni je dio njegova pogleda prema horizontu istraživanja u odgoju i obrazovanju. Nadajmo se da će se naš fakultet, u koji je profesor Rafajac toliko puno uložio, i nadalje razvijati na toj tradiciji.

**Izv. prof. dr. sc. Darko Lončarić**

Sveučilište u Rijeci

Učiteljski fakultet

***Darovati suradnicima vedrinu i nadu...***

Iako mi nije izravno predavao, profesora Branka Rafajca upoznao sam još u davnim studentskim danima kao uvijek nasmiješenu i vedru osobu koja je zračila optimizmom i pozitivnom energijom. Najviše prilika za upoznavanje i zajednički rad imali smo obavljajući administrativne dužnosti na našim fakultetima: Branko kao dekan Filozofskoga fakulteta, a ja kao prodekan za znanost i međunarodnu suradnju Učiteljskoga fakulteta. Ipak, puno više od zajedničkih administrativnih obaveza prema fakultetima i Sveučilištu u Rijeci spajao nas je sličan pogled na život i zajednički interes prema metodologiji znanstvenoistraživačkog rada. U tim smo se područjima posebno razumjeli, podržavali i učili jedan od drugoga. Često smo razgovarali o nedosanjanom snu podizanja razine poučavanja metodoloških kompetencija u obrazovnim znanostima. Podržavali smo se u promišljanjima o unaprjeđenju poučavanja metodologije na studijskim programima na kojima smo držali nastavu, veselili se uspjesima naših kolegica, kolega i studenata i hrabрили se pri suočavanju s nezaobilaznim izazovima. Branko mi je u tim područjima profesionalnog djelovanja uvijek bio podrška i vrijedan izvor informacija i poticaja za stalno usavršavanje. Ipak, uza sva preklapanja u pristupu poučavanju i znanstvenom istraživanju, najveći utjecaj na mene ostavila je njegova osobnost, vedrina i karakter uz pomoć kojega je s lakoćom otklanjao sve prepreke te ostvario napretke i postignuća za širu akademsku i stručnu zajednicu. Takva postignuća bilo bi teško ostvariti bez tako jedinstvenoga pozitivnog pogleda na svijet i elana kojim je pristupao svim aktivnostima i svim ljudima u njegovom okruženju. Na tome sam mu najviše zahvalan. Hvala Branko na vedrini, pozitivni i nadi kojom daruješ svoje suradnike.

**Prof. dr. sc. Jasminka Ledić**

Filozofski fakultet u Rijeci

Odsjek za pedagogiju

***Ljubav prema moru, ribolovu...***

Rekla bih da između svih (trenutnih) članova Odsjeka za pedagogiju najdulje poznajem profesora Rafajca. Za ovu prigodničarsku svrhu to sasvim dobro zvuči, ali ima i drugih konotacija... o duljini vremena iza nas i pred nama.

Asistenta Branka Rafajca upoznala sam kao studentica pedagogije na tadašnjem Pedagoškom fakultetu u Omladinskoj ulici. Vodio je vježbe iz metodologije pedagoških istraživanja, a nositelj kolegija bio je profesor Vilko Švajcer, njegov mentor na doktoratu (a i moj mentor, nekoliko godina poslije). Kad smo već kod profesora Švajcera, bilo bi sjajno i formalno se prisjetiti te osebujne i sasvim posebne osobe, značajne za nacionalnu pedagogiju, kao i drugih profesora *stare garde*.

Asistent Branko Rafajac vozio je plavog Spačeka. Oni koji ne znaju koje je to vozilo mogu guglati *Citroen 2CV*. Uglavnom – mitsko vozilo, obožavali ga ili ga prezirali. Taj Spale imao je svojih boljih, ali i slabijih dana, slabiji su obično bili zimi, kada se znala vidjeti podignuta *hauba* i zainteresirani prolaznici koji ga nastoje udobrovoljiti.

Zimi je asistent Branko Rafajac obično dolazio u smeđem kaputu (nije se odjeća tako često mijenjala u to vrijeme, kasnije je on postao *modni mačak*). U tom je kaputu znao i sjediti u uredu, a ured je bio opskurna mrzljikava podrumaska prostorija koja je imala jedan visoki prozorčić kroz koji je ulazilo nešto svjetlosti za vedrih dana. Loše bi se pisalo dekanu koji bi u današnje vrijeme smjestio asistenta u takav ured. Dok ste bili na konzultacijama (sjećam se teme seminarskog rada: *Funkcionalizam u društvenim znanostima*), slušali ste studente kako se hihoću u dvorištu.

Nekoliko godina poslije, kada sam se zaposlila kao asistent, Branko i ja postali smo kolege. I tako tolike godine... Nisu nas vezali samo fakultetski hodnici nego i hobiji. Oboje volimo more i ribolov. Njegova me supruga naučila kako se priprema najbolja pečena hobotnica.

Posljednjih smo godina bili susjedi u našim prelijepim uredima na Kampusu. I s posebnim oduševljenjem sjećali se starih dana, podrumskog ureda, tajnice Darke, naših profesora.

Nadam se da ćemo i u godinama što slijede Branko i ja imati prilike podijeliti ribarske pošte i nove doživljaje.



**Izv. prof. dr. sc. Mihaela Matešić**

Filozofski fakultet u Rijeci

Odsjek za kroatistiku

***Voditi jedno malo sveučilište...***

Ako ste prije više od dva i pol desetljeća studirali u nekadašnjoj „donjoj zgradi“ Filozofskoga fakulteta, na Trgu Ivana Klobučarića, i pritom bili uspješan student, to je značilo da najvjerojatnije nećete upoznati svojega dekana – prostorije Dekanata nalazile su se naime na Belvederu, u „gornjoj zgradi“, kamo smo odlazili tek zbog studentskih molbi. Tako je i za mene dekan prof. dr. sc. Branko Rafajac dugo bio samo ime uz pečat na desnoj strani indeksa, kojim se ovjeravao završetak svakoga semestra. Godinama poslije, kada sam već radila na Filozofskome fakultetu, imala sam prilike upoznati profesora Rafajca na sastancima i sjednicama kojima je prisustvovao u različitim ulogama, a najčešće pak u onoj dekana. Izlažući o nekoj temi s dnevnoga reda, govorio bi jasno i strukturirano, dobro predviđajući koja bi se pitanja mogla pojaviti u umu slušatelja i nastojeći na njih odgovoriti i prije nego što su postavljena. Poštovanje i poštenje prema sugovorniku bili su mu najvažniji – uvijek je razgovarao tako da ste imali osjećaj ravnopravnog položaja u komunikaciji. Trudio se razumjeti i pitanje, ali i kontekst u kojem se ono pojavilo – kako onaj širi, važan za društvo tako i onaj osobni, važan pojedincu, zaposleniku. Na tu cjelovitost sagledavanja izazova implicitno je pozivao i sugovornike, osobito nas koji smo tada bili na početku svojega radnog puta. Otvoreno je i nesebično, ali bez trunke nametljivosti, pokazivao kako takav pristup pridonosi donošenju kvalitetnijih odluka.

Danas smatram da je upravo taj stav iskrene zainteresiranosti za dobrobit i ostvarenje svakog čovjeka u sustavu, bio on student ili zaposlenik – uz, dakako, veliko znanje i sposobnost odlučivanja – jedini način za uspješno vođenje sveučilišne sastavnice koja brojem nastavnika i studenata te svojom unutarnjom mozaičnošću znanstvenih područja i polja kojima pripadamo nalikuje i sama jednome malom sveučilištu... Prof. emeritus Branko Rafajac uistinu ga je vodio sa svim tim kvalitetama.

**Prof. dr. sc. Sanja Rukavina**

Zamjenica pročelnika Odjela za matematiku

Sveučilište u Rijeci

***Kritički prijatelj***

Profesora Rafajca upoznala sam 1989. godine kao studentica treće godine sveučilišnoga dodiplomskog studija Matematika i informatika, jedna od mnogih studenata koji su u najvećoj, a ipak pretijesnoj učionici u „gornjoj zgradi“ Pedagoškoga fakulteta pohađali kolegij Sociologija odgoja i obrazovanja. Sjedeći u klupama učionice 210 ni po čemu nisam mogla naslutiti da će naš odnos ikada nadići onaj u kojem je profesor Branko Rafajac jedan od nekoliko desetaka profesora čija sam predavanja pohađala tijekom studija, a ja jedan među tisućama studenata kojima je on predavao. Međutim, već sljedeće, 1990. godine zaposlila sam se kao znanstvena novakinja iz matematike na Pedagoškom fakultetu, pa je iskustvo polaganja jednoga kolegija preraslo u priču koja traje već 30 godina.

Ne sjećam se kada je točno profesor Rafajac postao Branko, iskusniji kolega spreman pomoći u rješavanju problema. Nekako se dogodilo da je u trenucima koji su donosili značajne organizacijske promjene koje su doprinosile razvoju matematike na našem Sveučilištu upravo on bio osoba čiji je stav bio bitan. Kada je 1994. godine Odsjek za matematiku postao samostalan odsjek Pedagoškoga fakulteta, Branko je bio dekan Pedagoškoga fakulteta. Kada se započelo s dogovorima i obavljanjem pripremnih radnji za izdavanje Odsjeka za matematiku iz Filozofskoga fakulteta i osnivanje samostalne sveučilišne sastavnice – Odjela za matematiku – Branko je bio dekan Filozofskoga fakulteta. Način na koji se angažirao u tim procesima te njegov kolegijalan i prijateljski pristup još su više učvrstili ionako dobar odnos između Branka i „matematičara“. Mnogi će se prisjetiti da se „u doba Omladinske“ Branka ponekad moglo vidjeti u kantini na kavi s matematičarima, a anegdota o panici koju je izazvao poziv dekanu da dođe do „matematike“ jer je tamo bomba još uvijek se prepričava (tek se kasnije razjasnilo da se radi o pozivu na tortu opasnog naziva). Ne čudi stoga što su, nakon preseljenja Filozofskoga fakulteta i Odjela za matematiku u nove zgrade na sveučilišnom Kampusu na Trsatu, slučajni susreti s Brankom, uz neizbježno pitanje „Kako je?“, često prerasli u razgovor o trenutnoj situaciji na našem Odjelu. Takav se odnos nastavio i u razdoblju u kojem sam obnašala dužnost pročelnice Odjela za matematiku.

Profesor Rafajac danas je profesor emeritus Sveučilišta u Rijeci. Slučajni susreti na Kampusu postali su još rjeđi, ali nikad ne prođu bez riječi podrške. Naše, sada dugogodišnje poznanstvo možda najbolje opisuje upravo termin iz njegove struke – ne srećemo se često, ali kad god vidim Branka da dolazi ususret, imam osjećaj da mi prilazi kritički prijatelj.

**Dr. sc. Ksenija Rukavina Kovačević**

Predstojnica Katehetskog ureda i Ureda za katoličke škole Riječke nadbiskupije

***Dobra i kvalitetna timska suradnja...***

Izuzetno sam počašćena pozivom Uredništva Zbornika da u povodu 70. godišnjice života cijenjenog dr. sc. Branka Rafajca, prof. emerit., uputim nekoliko riječi o našoj suradnji, koje će ući u pisani mozaik prikaza njegova bogatog životnog, znanstvenog i radnog opusa.

Prof. emeritusa Branka Rafajca poznajem duži niz godina, negdje od vremena studiranja na tadašnjem Pedagoškom fakultetu Sveučilišta u Rijeci devedetih godina prošlog stoljeća. S radošću se sjećam tih godina i njegova osebujnog stila predavanja, koji se temeljio na nizu stručnih informacija iz sadržaja kolegija, ali i na toplim ljudskim savjetima koji su, bez sumnje, obogatili naš odnos, oplemenili suradnju i proaktivno utjecali na nove oblike angažiranosti i suradnje. Upravo su me te kvalitete tadašnjega sveučilišnog predavača dr. sc. Branka Rafajca ponukale da podosta godina poslije na Poslijediplomskome sveučilišnom (doktorskom) studiju pedagogije na Odsjeku za pedagogiju Filozofskoga fakulteta u Rijeci izrazim želju za nastavkom naše dotadašnje suradnje u vidu mentoriranja prilikom izrade moje doktorske radnje. S obzirom na područje rada kojim se bavim i profesionalne obveze, konzultacijski razgovori s mentorom dr. sc. Brankom Rafajcem, prof. emerit., tijekom studija i izrade doktorskoga rada uvijek su bili ispunjeni razumijevanjem i strpljivošću, istančanom finoćom pristupa osobi i temi razgovora, širinom intelektualnih i svjetonazorskih vidika te praktičnim umijećem „pedagoške prilagodbe“ na sve moguće i nemoguće okolnosti koje su nerijetko bile uvjetovane mojim iznenadnim izvanstudijskim aktivnostima. Na svemu mu tome iskreno hvala. Ipak, svome cijenjenom mentoru osobito sam zahvalna na prijedlogu meni do tada nepoznate znanstvenoistraživačke metode na kojoj sam temeljila svoje doktorsko istraživanje i zahvaljujući kojoj sam došla do izuzetno vrijednih spoznaja u znanstvenom i stručnom smislu. To vrijedno metodološko iskustvo pomoglo mi je da se lakše i sigurnije otisnem u daljnje istraživačke pothvate za potrebe unaprjeđenja religijske pedagogije kao predmeta moga znanstvenog interesa te školsko-vjeronaučne prakse u Republici Hrvatskoj. Naravno, i spoznaja da je ključ dugoročnoga profesionalnog uspjeha u sposobnosti dobre i kvalitetne timske suradnje i u otvorenosti za nesebičan protok informacija, na što mi je mentor prof. emerit. Branko Rafajac uvijek vraćao posebnu pozornost,

i hvala mu na tome. Veliko i od srca hvala dragom prof. emeritusu Branku Rafajcu na svemu izrečenom i na onom neizrečenom što nije moguće sažeti u nekoliko riječi, rečenica ili karticu teksta, ali je prisutno u emociji osobnog zadovoljstva i ponosa.

S obzirom na to da mi je matična kuća u kojoj sam zaposlena Riječka nadbiskupija, ne mogu ne spomenuti činjenicu izuzetno dobre dugogodišnje suradnje dr. sc. Rafajca, prof. emerit., i riječkoga nadbiskupa mons. dr. Ivana Devčića, napose u vremenu dok je dr. sc. Rafajac obnašao službu dekana Filozofskoga fakulteta Sveučilišta u Rijeci. Stoga, na kraju ovih nekoliko riječi u ime Riječke nadbiskupije na čelu s riječkim nadbiskupom i u svoje osobno ime upućujem iskrene čestitke s najboljim željama cijenjenom i dragom dr. sc. Branku Rafajcu, prof. emeritusu, u povodu njegova 70. rođendana! Budući da su brojke samo praktično sredstvo koje nam omogućuje da se lakše orijentiramo u povijesti, Profesore, Vaše vrijeme tek dolazi!

**Prof. dr. sc. Mladenka Tkalčić**

Filozofski fakultet u Rijeci

Odsjek za psihologiju

***Suočiti se s krizama i razumjeti ih da bi se prevladale...***

O profesionalnoj karijeri Branka Rafajca, profesora emeritusa, govore njegove knjige, znanstveni i stručni radovi, projekti koje je vodio i u kojima je sudjelovao. Njegove su aktivnosti i njegova djela ostavila trag, ne samo u profesionalnoj domeni nego i u domeni kolegijalnih i prijateljskih odnosa – onih koji nisu formalno zabilježeni, ali su prisutni u našim životima i o tome želim napisati nekoliko riječi.

Profesora Rafajca upoznala sam na prvoj studijskoj godini na tadašnjem Pedagoškom fakultetu, na kojem je studentima pedagogije i psihologije predavao statistiku. Radilo se o iznimno zanimljivim i korisnim predavanjima na kojima smo stekli čvrste metodološke osnove.

Na višim nam je godinama predavao Sociologiju odgoja i obrazovanja. Sjećam se usmenog ispita iz tog predmeta. Nije se radilo o ispitivanju, nego o razgovoru dviju ravnopravnih osoba. Raspravljali smo o važnosti obrazovanja, složenim društvenim i životnim temama. Uvijek je kod studenata poticao kritičko mišljenje i slobodu iznošenja vlastitih stavova.

Nakon što sam se zaposlila na matičnom fakultetu, naša se kolegijalna i prijateljska suradnja nastavila. Sjećam se da sam kao pročelnica Odsjeka za psihologiju često tražila savjet prof. Rafajca, u to vrijeme dekana Filozofskoga fakulteta. Znao je komentirati da sam prilično uporna i ustrajna u svojim zahtjevima, ali je ipak imao razumijevanja za sva moja traženja, pitanja i dileme vezane uz funkcioniranje Odsjeka i Fakulteta.

Kratko smo vrijeme proveli zajedno u upravi Fakulteta kada je prof. Rafajac preuzeo funkciju v. d. dekana. Bilo je to turbulentno razdoblje obilježeno studentskim blokadama, ali Branko nije dvojio i ponovno je prihvatio tu zahtjevnju funkciju u posebno osjetljivom razdoblju za Fakultet. Prisustvovali smo studentskim plenumima, raspravljajući sa studentima, pokušavajući razumjeti razloge i ciljeve blokade. Iako se nismo uvijek u svemu slagali, argumentirana rasprava nije izostala, posebno na sastancima nakon plenuma. Bilo je to vrlo zanimljivo razdoblje intenzivnog druženja i rasprava. Branko je osoba bogatoga profesionalnog i životnog iskustva te je svaki razgovor s njim bio zanimljiv, sadržajan i poticajan.

Drago mi je da sam imala priliku dijeliti „prostor i vrijeme“ s prof. Brankom Rafajcem.

**Prof. dr. sc. Mario Vasilj**

Fakultet prirodoslovno-matematičkih i odgojnih znanosti

Sveučilište u Mostaru

**Čovjek s vizijom...**

Imao sam sreću da kao student upoznam profesora Branka Rafajca. Čovjek znanja. Uljudan. Susretljiv. Autoritet.

Uskoro sam imao privilegij da kao asistent i po njegovu izboru s njim surađujem i učim. Kako biti profesor svima dostupan i kako biti dekan prvi među jednakima. Ničim izuzet. Kao dekan Fakulteta već je u prvim danima svojega mandata iznio svoje viđenje i plan razvoja koji su danas nakon trideset godina postali riječka sveučilišna stvarnost. Profesor Rafajac bio je i ostao čovjek s vizijom. U to nezgodno vrijeme zagovarao je prijelaz Sveučilišta u vojne objekte na Trsatu, čime se ujedno otvarao put da Filozofski fakultet ustupi zgradu Katoličkoj crkvi kao zadovoljštinu za njezino ustupanje prava na takozvanu austrougarsku zgradu na šetnici *Lungomare* Hotelijerskom fakultetu.

Kažu da dobar učitelj u nama ne vidi ono što jesmo, nego ono što bismo mogli biti. I čini mi se da je ta misao ona koja na neki način otkriva moj odnos s prof. emeritusom Brankom Rafajcem. I pitam se što je to mogao profesor vidjeti u ona vremena u jednom dječaku iz Hercegovine i uzvjerovati u to do te mjere da mu i taj dječak povjeruje.

I tako sam rastao u njegovim očima, od studenta, preko predsjednika studentskog zbora, do asistenta, kada me odlučio pustiti da radim i gradim na zajedničkim temeljima.

Albert Camus na jednom mjestu kaže: „Nemoj hodati iza mene, možda te neću voditi. Nemoj hodati ispred mene, možda te neću slijediti. Samo hodaj pored mene i budi mi prijatelj.“ A to je onaj dojam koji prof. emeritus Branko Rafajac ostavlja na ljude u svakom novom susretu. Slijedio sam i bio vođen, ali i podržavan i pridržavan kao suradnik i prijatelj.

I danas se nadam da u meni profesor Rafajac vidi isto ono što je vidio u onom mladom dječaku iz Hercegovine čije su oči bile pune čuđenja, a srce puno nade. I stoga ne mogu izreći koliko sam sretan što danas kao dekan Fakulteta prirodoslovno-matematičkih i odgojnih znanosti Sveučilišta u Mostaru mogu surađivati i surađujem s prof. emeritusom Brankom Rafajcem.

Davno je već Konfucije govorio: „Tko ne zna, a ne zna da ne zna, opasan je – izbjegavajte ga. Tko ne zna, a zna da ne zna, dijete je – naučite ga! Tko

zna, a ne zna da zna, spava – probudite ga! Tko zna i zna da zna, mudar je – slijedite ga.“

Iako nikada nije zahtijevao da ga se slijedi, prof. emeritus i moj prijatelj Branko Rafajac zna i zna da zna.

Hvala mu na svemu.



# DRUGI DIO

---

Znanstveni radovi



**„KROZ OVAJ KOLEGIJ ŠIRI SE MREŽA DOBRIH VIBRI NA  
JEDAN SUPTILAN NAČIN, KROZ ZNANJE I DJELOVANJE”:  
TRANSFORMATIVNI POTENCIJAL MODELA UČENJA  
ZALAGANJEM U ZAJEDNICI U VISOKOŠKOLSKOJ NASTAVI**

*Izvorni znanstveni rad*

**Bojana Ćulum Ilić**

*Sveučilište u Rijeci, Filozofski fakultet; Rijeka, Hrvatska*

*bculum@ffri.hr*

## **Sažetak**

Usidren u kvalitativnom pristupu, a informiran konstruktivističkom teorijskom perspektivom, ovaj rad adresira istraživačko pitanje povezano s transformativnim potencijalom i biografskim utjecajem modela učenja zalaganjem u zajednici za dvanaest studenata polaznika kolegija *Rod, seksualnost, identiteti – od opresije do ravnopravnosti*, kojima je sudjelovanje na ovom kolegiju bilo prvo takvo iskustvo u njihovim obrazovnim putanjama. Iz perspektive doprinosa ovako proživljenoga visokoškolskog nastavnog iskustva promjenama studentskih biografija, radom se obrazlaže razvoj narativa osnaživanja i promjene kojima studenti svjedoče. Glavne identificirane dimenzije doživljene promjene studenata klasificirane su kroz nova znanja odnosno kompetencije, obrazovne i profesionalne putanje, namjere daljnjeg (civilnog) angažmana i osobni razvoj. Naslanjajući se na Turnerov koncept „liminalnosti” (1969), Bourdieuov teorijski koncept „habitusa” (1977, 1984) te Mezirowu teoriju transformativnog učenja (1981), sudjelovanje studenata u kolegiju uz potpunu integraciju modela učenja zalaganjem u zajednici tumači se u ovom radu kao liminalni fenomen inače tradicionalnoga (visokoškolskog) nastavnog polja, koji je doveo do modifikacije habitusa studenata, a pritom ukazuje na njihovo osnaživanje i sklonost daljnjem društveno odgovornom i aktivnom djelovanju u zajednici.

*Ključne riječi:* učenje zalaganjem u zajednici, transformativni potencijal modela učenja zalaganjem u zajednici, transformacijsko učenje, liminalno iskustvo, modifikacija habitusa

## 1. Uvod

U ovom se radu, na temeljima kvalitativnoga istraživačkog pristupa i u okvirima participativnog istraživanja, predstavljaju nalazi istraživanja odgojno-obrazovne intervencije ostvarene u formi (novoga) izbornog kolegija na visokoškolskoj ustanovi, a čija se posebnost sastoji u potpunoj integraciji modela učenja zalaganjem u zajednici u visokoškolsku nastavu, što predstavlja svojevrsnu inovaciju u nacionalnom visokoškolskom prostoru. Ovaj se model u kontekstu visokoškolske nastave posljednjih tridesetak godina sustavno istražuje u međunarodnoj akademskoj zajednici, tako da brojne studije ukazuju na njegov transformativni potencijal u različitim kontekstima (akademskog, osobnog i profesionalnog) rasta i razvoja studenata, odnosno njegov pozitivni razvojni utjecaj na biografije studenata, o čemu će više riječi biti u sljedećem dijelu rada.

Visokoškolski nastavni proces koji integrira model učenja zalaganjem u zajednici organiziran je tako, navode Ćulum i Ledić (2010), da potiče svrhovito i aktivno sudjelovanje studenata u aktivnostima pomno osmišljenima u suradnji s predstavnicima organizacija i ustanova u lokalnoj zajednici. Uz to što potiče usvajanje ishoda učenja vezanih uz sadržaj kolegija, model utječe i na razvoj (šireg spektra) znanja i vještina studenata kojima se pridonosi njihovu dubljem razumijevanju potreba i problema zajednice te aktivnijem civilnom zalaganju u zajednici u kojoj žive i u kojoj će sutra profesionalno djelovati. Jerome (2012) opisuje učenje zalaganjem u zajednici kao eksperimentalni pristup obrazovanju koji studente uključuje u značajne, stvarne aktivnosti koje mogu unaprijediti akademske, emocionalne, karijerne i društvene ciljeve, a istovremeno donijeti korist (lokalnim) zajednicama.

Mnogi autori, kako ističe Furco (2011), opisuju ovaj model kao uravnoteženi pristup iskustvenom obrazovanju studenata koji ima potencijala pridonijeti obrazovanju za aktivno građanstvo, a preglednim radom niza (međunarodnih) istraživanja Brown (2011) zaključuje kako je upravo učenje zalaganjem u zajednici, za razliku od tradicionalnog pristupa (visokoškolskoj) nastavi, daleko uspješniji pristup u poticanju građanske odgovornosti i aktivnoga građanstva mlađih generacija. Danas u literaturi postoji široki konsenzus da je iskustvo sudjelovanja u nastavnom procesu koji integrira učenje zalaganjem u zajednici povezano s kasnijim građanskim sudjelovanjem (Billig, 2000; Billig i Welch, 2004; Hart i sur., 2007).

Naslanjajući se na aktualna istraživanja, ovaj rad nastoji adresirati istraživačko pitanje povezano s biografskim utjecajem modela učenja zalaganjem u zajednici na studente polaznike kolegija *Rod, seksualnost,*

*identiteti – od opresije do ravnopravnosti*, kojima je sudjelovanje na ovom kolegiju bilo prvo takvo iskustvo u njihovim obrazovnim putanjama. Ovaj rad stoga ima namjeru pridonijeti aktualnoj akademskoj raspravi o pozitivnim ishodima koje učenje zalaganjem u zajednici ima za studente u kontekstu njegova transformativnog potencijala promatranog iz rakursa doprinosa promjenama studentskih biografija. Uz spomenuto, radom se nastoji odgovoriti na (istraživačko) pitanje jesu li narativi studenata koji su prvi put sudjelovali u tako osmišljenom kolegiju narativi razočaranja ili osnaživanja, kontinuiteta ili promjene te jesu li razvili sklonost modifikacije (svog) habitusa? Naslanjajući analizu prikupljenih podataka na Turnerov koncept „liminalnosti” (1969), Bourdieuv teorijski koncept „habitusa” (1977, 1984) te Mezirowu teoriju transformativnog učenja (1981), sudjelovanje studenata u kolegiju uz potpunu integraciju modela učenja zalaganjem u zajednici tumači se u ovom radu kao liminalni fenomen inače tradicionalnoga (visokoškolskog) nastavnog polja, koji je doveo do modifikacije habitusa studenata polaznika kolegija te ukazuje na njihovo osnaživanje i sklonost daljnjem društveno odgovornom i aktivnom djelovanju u zajednici.

## **2. Učenje zalaganjem u zajednici: Fenomen izvan tradicionalnoga (visokoškolskog) nastavnog polja**

Model učenja zalaganjem u zajednici počiva na intencionalnoj integraciji nastavnog programa i (studentskog) zalaganja u zajednici s izraženom refleksivnom sastavnicom, a njegova integracija u visokoškolsku nastavu podrazumijeva stvaranje poticajnog okruženja za učenje studenata organiziranog tako da potiče sadržajno povezano, svrhovito i aktivno sudjelovanje studenata u aktivnostima i zadacima refleksivne prirode, pomno osmišljenima u suradnji sveučilišnih nastavnika s predstavnicima organizacija i ustanova u lokalnoj zajednici, s idejom adresiranja određenih potreba odnosno problema (lokalne) zajednice. Model ima u fokusu kritičko promišljanje studenata, stavlja kurikularne koncepte u kontekst stvarnih životnih situacija i problema zajednice te tako osnažuje studente zahtijevajući od njih analizu, evaluaciju i sintezu teorijskih koncepata u procesu osmišljavanja prijedloga rješenja za raznovrsne (društvene) probleme prepoznate u (lokalnoj) zajednici.

Filozofsko-pedagoška inspiracija razvoja modela učenja zalaganjem u zajednici u literaturi se uglavnom veže uz progresivne odgojno-obrazovne ideje Johna Deweya (Giles i Eyler, 1994; Stanton, Giles i Cruz, 1999). Dewey je smatrao kako studenti trebaju biti aktivni sudionici, izrazito uključeni u proces vlastita učenja. Vjerovao je kako trebaju učiti putem iskustava i kako bi dobro

osmišljene (nastavne) aktivnosti mogle biti poriv mladima za uključivanje u zajednicu te snažnije civilno zalaganje (Dewey, 1938., prema Madsen i Turnull, 2005). Osnaživanju toga modela i njegovu širenju u visokoškolske ustanove diljem svijeta kroz vrijeme su znatno pridonijeli teorijski uvidi Kolba i Schöna o ulozi refleksivnog mišljenja u iskustvenom obrazovanju (Cone i Harris, 1996; Eyler, Giles i Schmiede, 1996), a zatim i kognitivnih psihologa poput Vygotskog i Brunera, koji su isticali kako je učenje visoko individualizirano i uključuje stvaranje značenja (Honnet i Poulsen, 1989). Učenje zalaganjem u zajednici oslanja se također i na kritičku teoriju te feminističku pedagogiju (Brown, 2001; Deans, 1999). Kao što su primijetili Friere (1973) i Shor (1987), kritička teorija naglašava da je obrazovanje političko i stoga treba uključivati dijalektički pristup analizi i postavljanju problema te kritiku društvenih sustava, osobito onoga obrazovnog (Shor i Freire, 1987). Feministička pedagogija također prihvaća potrebu za kritičkim razmišljanjem i dijalogom koji se odnosi na obrazovne aspekte privilegija i moći (Weiler, 1991). I zadnje, ali ne manje bitno, pored spomenutih, recentniji teorijski okviri za istraživanje i analizu modela učenja zalaganjem u zajednici uključuju i pedagogiju angažmana (Lowery i sur., 2006), transformacijskog modela (Kiely, 2005), kao i učenje zalaganjem u zajednici predstavljeno kao postmodernu pedagogiju (Butin, 2005). Svi su ovi teorijski okviri ukazali na važnost pozicioniranja učenja zalaganjem u zajednici u kontekst društvenih potreba, problema, odnosno izazova.

Model učenja zalaganjem u zajednici brojni autori opisuju kao uravnoteženi pristup iskustvenom obrazovanju studenata koji ima potencijala pridonijeti obrazovanju za aktivno građanstvo te osigurati pritom jednaku usredotočenost na doprinos zajednici i nerijetko transformacijsko učenje koje se odvija (Furco, 2011). Znatni dio prvog vala istraživanja učenja zalaganjem u zajednici usredotočio se na pozitivne ishode učenja učenika i utjecaj ovog modela na njihove stavove, vrijednosti i uvjerenja (Astin i Sax, 1998; Markus, Howard i King, 1993). Nadalje, istraživanja pokazuju da model učenja zalaganjem u zajednici ima značajan pozitivan utjecaj na akademski uspjeh studenata, a da se najbolji rezultati postižu kroz programe mentorstva osmišljene u suradnji s organizacijama/ustanovama iz lokalne zajednice (Conrad i Hedin, 1991; Copaci i Rusu, 2016). Astin i suradnici (2000) pritom posebno ističu značajan pozitivan učinak modela na kritičko razmišljanje i vještinu akademskog i kritičkog pisanja. Učenje zalaganjem u zajednici također utječe na psihološki razvoj studenata jer povećava osobnu i društvenu odgovornost (Conrad i Hedin, 1991), razvija prodrushtvene stavove, gradi samopoštovanje i razvija osjećaj uvažavanja prema kulturnoj

raznolikosti (Conrad i Hedin, 1991, Simons i Cleary, 2006).

Refleksivna sastavnica učenja zalaganjem u zajednici i njegova poveznica s kurikularnim sadržajem omogućava studentima, ali i sveučilišnim nastavnicima, istraživanje i razumijevanje društvenih perspektiva kroz proces prikupljanja i proučavanja individualnih razlika u kognitivnim i emotivnim obrascima koji se pojavljuju tijekom obrazovnoga procesa (Alexander i Chomsky, 2008). Integracija ovog modela u visokoškolsku nastavu može imati pozitivan utjecaj na osobni razvitak i društvenu odgovornost, pozitivne društvene stavove, građansko djelovanje, političku svijest, prihvaćanje različitih stavova, razinu samoučinkovitosti i osjećaj da možemo integrirati željene promjene u lokalnu zajednicu (Simons i Cleary, 2006; Conrad i Hedin, 1991; Hamilton i Fenzel, 1988).

Model učenja zalaganjem u zajednici u literaturi prepoznat je kao pristup koji studentima pomaže razviti osjećaj povezanosti sa zajednicom, potiče njihovu aktivnost i civilno zalaganje u zajednici, utječe na promjenu njihovih stavova, navika i ponašanja te jača kod studenata suosjećanje za probleme građana u zajednici (Zlotkowski, 1995). Shodno ključnoj i inovativnoj ulozi koju model učenja zalaganjem u zajednici ima u osobnom, društvenom i profesionalnom razvoju studenata te zadovoljavanju potreba zajednice, u visokoškolskim ustanovama postoji sve veće zanimanje za integraciju ovog modela, kao i povećan znanstveni interes prema psihološkim, društvenim i akademskim ishodima koje ima za (sve) sudionike (Eyler, 2002; Furco, 2011). Simons i Cleary (2006) tvrde da (jedino) integracijom ovog modela u visokoškolsku nastavu, učenje studenata postaje društveno, emocionalno, kognitivno, multikulturalno i međuljudsko.

Brojne studije tako ukazuju i na pozitivan doprinos koji učenje zalaganjem u zajednici ima za stavove učenika/studenata prema vlastitom (budućem) angažmanu u zajednici i uopće aktivnom građanstvu, kao i na promjenu njihova promišljanja o vlastitoj građanskoj ulozi u rješavanju prepoznatih problema (Eyler i Giles, 1999; Eyler i sur., 2001; Moely i sur., 2002). U tom kontekstu jedan od važnijih kvalitativnih ishoda programa učenja zalaganjem u zajednici jest doživljaj i iskustvo studenata da njihovi postupci mogu zaista unijeti (kvalitativne) promjene u (lokalnu) zajednicu (Simons i Cleary, 2006, Astin i sur., 2000) te sama percepcija njihova djelovanja i mogućnosti utjecaja na (pozitivne) društvene promjene (Conrad i Hedin, 1991).

### 3. Liminalnost, habitus i transformativna teorija učenja

U ovom radu koristim Turnerov koncept liminalnosti, Bourdieuov koncept habitusa i Mezirowu transformativnu teoriju učenja<sup>1</sup> kao analitičke alate za raspravu o biografskom utjecaju koji sudjelovanje u kolegiju koji u potpunosti počiva na integraciji modela učenja zalaganjem u zajednici, ima za studente polaznike.

Turner (1969) opisuje liminalnost kao fazu koja ima malo ili nikakvih karakteristika prethodne ili sljedeće faze i u kojem pojedinac ili skupina imaju dvosmislene karakteristike. Za njega je to ono stanje 'između', stanje međuprostora u kojemu se prelazi iz jednog iskustva u drugo. U tom se liminalnom 'prostoru i vremenu' pojedinci oduzimaju od svojega uobičajenog identiteta dok su na rubu osobne (ili društvene) transformacije. Liminalna situacija za Turnera je karakteristična po slobodi, egalitarizmu, neformalnom zajedništvu i kreativnosti. Liminalnost se može promatrati kod pojedinaca, grupa ili cijelog društva. Kako je ovaj rad orijentiran na razinu pojedinaca, odnosno studenata polaznika kolegija, liminalnost se u njemu promatra i interpretira upravo iz tog očišta. Kolegij koji u potpunosti integrira model učenja zalaganjem u zajednici, što predstavlja inovaciju u nacionalnom visokoškolskom prostoru, promatra se kao liminalna faza, odnosno kao onaj (odgojno-obrazovni, inovativan, kreativan, interdisciplinaran) međuprostor u koji su studenti prešli iz prethodnih iskustava pohađanja (dominantno) tradicionalne nastave u odabranom disciplinarnom polju. Kroz prvo iskustvo sudjelovanja u (visokoškolskoj) nastavi oblikovanoj prema načelima modela učenja zalaganjem u zajednici, studenti se – ako slijedimo Turnerovo objašnjenje – odvajaju od svojega uobičajenoga identiteta, što za kontekst ovoga rada znači odvajanje od identiteta studenata povezanog s tradicionalnim nastavnim oblicima odabranog disciplinarnog 'dvorišta' u kojima su do sada sudjelovali, odnosno tradicionalnim visokoškolskim nastavnim poljem. Pozivajući se na karakteristike liminalne situacije koje Turner ističe – slobodu, egalitarizam, neformalno zajedništvo i kreativnost – kolegij koji u potpunosti integrira model učenja zalaganjem u zajednici može se opisati upravo navedenim značajkama, što je i slučaj s kolegijem koji je predmet istraživanja ovoga rada, o čemu svjedoče iskustva studenata polaznika.<sup>2</sup>

---

1 Liminalnost, transformativna teorija učenja te habitus značenjima su bremeniti termini odnosno koncepti kojima se ovaj rad u načelu ne bavi, već ih kao (teorijske) datosti koristi u kontekstu konceptualnog odnosno analitičkog okvira za analizu i interpretaciju promatranog fenomena istraživanja.

2 Zauzeta pozicija ne implicira da svaki kolegij koji počiva na integraciji modela učenja za-



Bourdieu (1977) opisuje habitus kao skup simbolički strukturiranih, povijesno naslijeđenih, trajnih i prenosivih dispozicija usvojenih tijekom socijalizacije koji usmjeravaju individualno djelovanje, opažanje i tumačenje svijeta, a koji pojedinca, kroz običajne norme, okreće k institucionalnim pravilima. Za njega je habitus mentalna struktura kroz koju se promatra društveni svijet (Bourdieu, 1989), odnosno nesvjesna i internalizirana 'karta' puta za djelovanje s kodiranim uvjerenjima, društvenom klasom i strategijama djelovanja, koja postaje *modus operandi* za djelovanje, ali koju pojedinac kontinuirano regulira i (re)definira (1984). Habitus se promatra kao mjesto borbe između institucijskih pravila i otkrivanja novih inovativnih i kreativnih praksi, ali i kao mjesto ideološke interpelacije u kojemu je sukob okrenut prema mijenjanju pravila (Protrka, 2006). Pa ipak, 'život' studenata (njihovo ponašanje) oblikovan je u pretežno tradicionalnim obrazovnim poljima i ima tendenciju njihova (kontinuiranog) osnaživanja, a ne mijenjanja (Ćulum i Doolan, 2015). Od ulaska u osnovno obrazovanje do sveučilišnog iskustva, objašnjavaju dalje autorice, studenti se poučavaju pravilima igre koja uključuju poštivanje povijesno postavljenih hijerarhijskih pozicija odnosa moći, pa je njihov habitus oblikovan tako da (se) reproducira, a ne transformira (ibid.). Međutim, Fanuko (2008) podsjeća kako habitus nije fatum – on je trajan, ali ne i vječan. Radi se o otvorenom sistemu dispozicija koji je stalno podvrgnut utjecaju (novih) iskustava, čime se njegova struktura reproducira, ali i modificira. Sukladno, promjena habitusa je moguća. Međutim, ističe dalje Fanuko (2008), pojedinac može transformirati (svoj) habitus osvješćivanjem i 'radom na sebi', ali je za to potrebno refleksivno eksplicitno znanje kako bi se mogle modelirati dispozicije (koje su većinom nesvjesno utemeljene) ili kako bi ih se moglo svjesno međusobno suprotstavljati. Naslanjajući se na mogućnost transformacije habitusa pojedinca, postavlja se pitanje jesu li studenti polaznici kolegija o rodu, seksualnosti i identitetima, utemeljenog na modelu učenja zalaganjem

---

laganjem u zajednici 'zaslužuje' biti opisan spomenutim značajkama, niti da se u tradicionalnim nastavnim oblicima one ne mogu pronaći, dapače. Međutim, dok te značajke predstavljaju svojevrzne principe modela učenja zalaganjem u zajednici, kod tradicionalnih nastavnih oblika to nije slučaj. Na tom tragu Fanuko (2008) tvrdi kako je ekonomistička (tehnokratska, kako je Bourdieu i Passeron nazivaju) dimenzija sve dominantnija u nacionalnom visokoškolskom prostoru. Bolonjski proces s toga stajališta, nastavlja dalje Fanuko, možemo promatrati kao rastuću industrijalizaciju (a onda i komercijalizaciju ili komodifikaciju) obrazovanja, posve u skladu s osnovnim načelima neoliberalne ekonomije. Po svojem *sadržaju*, osobito u humanističkim i društvenim disciplinama, obrazovanje će i dalje ostati kulturalistički (nacionalno) nastrojeno. Po svojoj *formi*, međutim, ono će se sve više transformirati u industriju znanja, svojevrсно McSveučilište (cf. Ritzer 1999., prema Fanuko, 2008).

u zajednici, stekli sklonost modifikacije vlastitog habitusa? Korak dalje, postavlja se pitanje jesu li stekli ono što Crossley (2003) naziva „radikalnim habitusom“, misleći na sklonost ka daljnjem aktivizmu?

Mezirowa transformativna teorija učenja (1981) čini se kao „plodna“ platforma za promatranje takve sklonosti. Mezirow (1981) shvaća učenje kao proces korištenja prethodnog tumačenja za konstruiranje nove ili revidirane interpretacije nečijeg iskustva kako bi se usmjerilo buduće djelovanje. Budući da se temelji na važnosti iskustva i njegova razumijevanja, Mezirowa se teorija odnosi na učenje odraslih s obzirom na to da oni tijekom života nakupljaju puno iskustava u smislu asocijacija, pojmova, vrijednosti, osjećaja i uvjerenja. Ti elementi iskustva formiraju velik broj shematskih značenja (konstelacija koncepata, uvjerenja, prosudbi i osjećaja koji oblikuju određenu interpretaciju), od kojih svaka sadrži samo specifična znanja i vrijednosti. Kako se radi o učenju koje snažno utječe na učenika/studenta, odnosno na uvjerenja, sustav vrijednosti i stavove, Mezirow je koristio tu teoriju kao platformu za objašnjenje kako se ljudi razvijaju i koriste kritičko promišljanje i samorefleksiju s ciljem razmatranja vlastitih iskustava i iz njih proizašlih uvjerenja te njihove promjene, odnosno mijenjanja ‘leće’ kojom promatraju svijet oko sebe. Mezirow (2009) opisuje transformativno učenje kao ono koje transformira problematične referentne okvire kako bi ih učinilo inkluzivnijima, manje diskriminirajućima, refleksivnijima, otvorenijima i emocionalno sposobnijima za promjenu. U institucionalnom odgojno-obrazovnom kontekstu obično tri situacije, tvrdi Mezirow (2009), mogu dovesti do transformativnog učenja – iskustvo, kritičko razmišljanje i refleksija na proživljeno iskustvo koju prati argumentirana rasprava. Obično one slijede jedna za drugom – jako emocionalno iskustvo potiče kritičko razmišljanje i analizu sličnih iskustava iz prošlosti što će, u raspravi s drugima s različitim ili sličnim točkama gledišta, rezultirati novim zaključcima i transformativnom perspektivom.

#### **4. Rod, seksualnost, identiteti – od opresije do ravnopravnosti – kolegij kao liminalna situacija s potencijalom transformativnog učenja i promjene habitusa**

Na Odsjeku za kulturalne studije Filozofskog fakulteta u Rijeci (FFRI) u akademskoj godini 2019/2020 pokrenut je novi (izborni) kolegij *Rod, seksualnost, identiteti – od opresije do ravnopravnosti*. Kolegij se provodi u partnerstvu Centra za ženske studije pri FFRI-u te organizacija civilnog društva (dalje OCD) iz lokalne zajednice – Lezbijske organizacije Rijeka „LORI“, Udruge za ljudska prava i građansku participaciju „PaRiter“ te SOS

Rijeka – centra za nenasilje i ljudska prava.<sup>3</sup> Posebnost kolegija, koja ga i čini odgojno-obrazovnom intervencijom s potencijalom transformativnog učenja, pa onda i predmetom (ovog) istraživanja, jest potpuna integracija modela učenja zalaganjem u zajednici, što, kako je već prethodno istaknuto, i dalje predstavlja novinu u nacionalnom visokoškolskom prostoru.

Višegodišnjem procesu idejnog osmišljavanja, planiranja i pripreme, a zatim izvedbe i vrednovanja svih sadržajnih te didaktičko-metodičkih odrednica kolegija pristupilo se participativno, što u nacionalnom visokoškolskom prostoru predstavlja još uvijek rijedak primjer suradnje akademske zajednice i organizacija civilnog društva. Svaka je od suradničkih organizacija razvila svoj mentorski program, tako da je kolegij u svojoj izvedbi kombinirao rad u učionici (predavanja u prvom ciklusu izvedbe) s angažmanom u organizacijama civilnog društva, odnosno na terenu (drugi ciklus izvedbe). Kolegij je omogućio studentima upoznavanje s temama ljudskih prava, LGBTIQ tematike, rodne ravnopravnosti, rodno uvjetovanog nasilja, feminističke i rodne teorije te teorije seksualnosti, a sve kroz njihovu primjenu u organizacijama civilnog društva i izravan rad u lokalnoj zajednici. Korištena metodologija pratila je osnovna načela modela učenja zalaganjem u zajednici, pa je tako u provedbi kolegija kombinirana nastava u učionici na FFRI-u s nizom predavačkih i radioničkih aktivnosti realiziranih u neformalnom okruženju partnerskih organizacija. Na poučavanje teorijskih pristupa iz rodne perspektive koji kritički pristupaju društvenim nejednakostima i odnosima moći naslonio se praktičan angažman studenata na raznovrsnim zadacima osmišljenima u suradnji partnerskih organizacija, a koji su bili otvoreni za studentske prijedloge i intervencije, što je osiguralo i njihovu kokreaciju. Angažman studenata realizirao se u trima OCD-ima i u Centru za ženske studije pri FFRI-u, odnosno u šest zasebnih i ciljano osmišljenih mentorskih programa koji su pružili platformu intenzivnijeg istraživanja određene teme i djelovanja u zajednici putem različitih 'medijskih' kanala, primjerice osmišljavanja i realizacije radijske emisije, izložbe, predavanja, istraživanja, sastan(a)ka s relevantnim (političkim) akterima i zagovaranja (određenih) javnih politika. Bitan dio u provedbi kolegija činili su zadaci refleksivne prirode te serije argumentiranih rasprava kojima je cilj bio studente pozvati na kritičko promišljanje odabranih tema, kao i vlastitih (dis)pozicija. Zadaci su studente poticali na sinergiju teorije i prakse i 'ohrabrivali' u posvećenosti dubljim analizama pojedinih društvenih fenomena, promišljanju njihove složenosti i promatranju vlastita aktivnog

---

3 Istraživačica posjeduje suglasnost svih navedenih suradnika za objavu njihovih podataka.

građanskog djelovanja u području rodne ravnopravnosti i povezanih ljudskih prava. S obzirom na raznolikost mentorskih programa, i reflektivni su zadaci/dnevnici raznovrsni, s obzirom na specifičnosti određenog područja djelovanja partnerskih OCD-a.

Prisjetimo li se Turnerova određenja liminalne faze, može se reći kako opisan kolegij, utemeljen na modelu učenja zalaganjem u zajednici, predstavlja upravo liminalnu fazu u procesu studiranja (obrazovanja) studenata sudionika ovoga istraživanja s obzirom na to da sadržajni te didaktičko-metodički kontekst kolegija ima malo ili nikakvih značajka prethodne ili sljedeće faze (ostalih kolegija) kojima su studenti (bili) izloženi, zbog čega predstavlja međuprostor prelaska iz jednog u drugo (pritom značajno različito) iskustvo. Liminalnu fazu karakterizira i svojevrsno oduzimanje pojedinca od njegova uobičajenog identiteta koje vodi u osobnu transformaciju, o čemu svjedoče sami sudionici istraživanja, nerijetko govoreći o novom identitetu, odnosno o sebi kao novim i drugačijim osobama koje je ovo iskustvo znatno izmijenilo. Mezirow (1981) tvrdi, podsjetimo se, da su iskustvo, kritičko razmišljanje, refleksija na proživljeno iskustvo te argumentirana rasprava one situacije koje u (institucionalnom) odgojno-obrazovnom kontekstu potiču transformativno učenje. Sudjelujući u ovome kolegiju, studenti su imali prilike biti izloženi svim navedenim situacijama koje su slijedile jedna za drugom, a koje su opisali kao sasvim novo (nastavno) iskustvo te prepoznali i pozitivno vrednovali kao zahtjevne, ali poticajne i nužne – *„zadaci refleksivnih dnevnika bili su nekada teški, ali jako poticajni – odgovarajući na pitanja, ulovila sam se kako razmišljam o području na koje bih se željela usmjeriti u svojem daljnjem radu.”* Naslanjajući se na Mezirowu teoriju, može se reći da kolegij predstavlja platformu za transformativno učenje studenata. I konačno, ako se prisjetimo da je habitus otvoren sistem dispozicija koji je stalno podvrgnut utjecaju (novih) iskustava, pa shodno tome i promjenjiv osvješćivanjem i ‘radom na sebi’ (Fanuko, 2008) – a da je ovaj kolegij studentima pružio potrebno refleksivno eksplicitno znanje za modeliranje dispozicija – valja istražiti kako se njihovo proživljeno iskustvo reflektiralo na sklonost modifikacije vlastitog habitusa.

## 5. Metodologija

Ovo je istraživanje, odnosno rad, usmjereno boljem razumijevanju iskustava (dvanaest) studenata polaznika kolegija koji počiva na potpunoj integraciji modela učenja zalaganjem u zajednici, pri čemu su u fokusu analize značenja koja studenti pridaju tim svojim iskustvima u kontekstu transformativnog potencijala (novog) iskustva učenja i slijedno, modifikacije

vlastita habitusa. Iako su oni heterogeni u kontekstu disciplinarnih područja, studente sudionike ovog istraživanja povezuju dva realiteta – prvo, sudjelovanje na ovom kolegiju za sve je predstavljalo prvo takvo (nastavno, odgojno-obrazovno, didaktičko-metodičko) iskustvo. Drugim riječima, nijedan od dvanaest studenata do sada nije polazio kolegij koji u potpunosti integrira model učenja zalaganjem u zajednici. Drugo, tijekom svojega studija sudionici ovog istraživanja nisu bili izloženi sadržajima koje je pred njih donio (novi) kolegij. Budući da je tema razumijevanja iskustava i značenja koja ona imaju za aktere u samoj biti kvalitativne paradigme, ovaj je rad usidren u kvalitativnom pristupu, a informiran konstruktivističkom teorijskom perspektivom, prema kojoj se stvarnost subjektivno opaža i tumači od ljudi, samih aktera istraživanja (Broido i Manning, 2002). U ovom okviru stvarnost je pregovarački sustav razumijevanja u kojem akteri (studenti polaznici kolegija) daju značenja svojim djelima i iskustvima (Potter, 1996).

Proces prikupljanja podataka kroz fokusnu grupu, strukturirane intervju i kreativne kvalitativne istraživačke postupke (primjer pisanja ‘oproštajnog pisma’ mentorima u suradničkim organizacijama) trajao je tijekom veljače i ožujka 2020. godine. Fokusna je grupa predstavljala centralni postupak prikupljanja podataka u razgovoru s osmero studenata, a njezin je protokol bio usmjeren pitanjima povezanim s različitim aspektima proživljenog iskustva (motivacija za upis, zadovoljstvo sadržajnim i didaktičko-metodičkim odrednicama, stečena znanja, (vrijednosna) pozicija u odnosu na nova znanja, kognitivni i emocionalni doživljaj, stavovi, refleksija na sebe prije i poslije kolegija, budući planovi, izazovi i dr.). Fokusna je grupa, uz informirani pristanak svih sudionika, snimana diktafonom. Strukturirani intervju i kvalitativne kreativne istraživačke tehnike predstavljali su komplementarne metode. Strukturirani intervju kompenzirao je izostanak nekolicine studenata polaznika kolegija s fokusne grupe, a usmjeren pitanjima sličnima onima iz protokola fokusne grupe, omogućio je istraživačici dodatne uvide u stavove svih sudionika. Valja na kraju istaknuti da je upravo korištenje kreativne metode odnosno tehnike pisanja ‘oproštajnih pisama’ omogućilo istraživačici stjecanje uvida u dublje i cjelovitije razine iskustva i doživljaja, što kao prednost korištenja ovakvih tehnika tematizira i metodološka literatura (Richards i Morse, 2013). Mason (2006, prema Richards i Morse, 2013) tako navodi da kreativno kombiniranje različitih metoda može olakšati istraživačima razmišljanje „izvan granica i okvira“ te generirati nove načine istraživanja i razumijevanja nečije stvarnosti. U usporedbi s tradicionalnim intervjuom i/ili fokusnom grupom, kreativne metode uglavnom uzimaju više vremena i zahtijevaju refleksiju sudionika koja tako postaje neodvojivim

dijelom stvaranja (novih) znanstvenih spoznaja (Kemmis, 2006), čime ovo istraživanje ulazi (djelomično) i u područje participativnog istraživanja. Kako su takve metode participativne i manje nalik već viđenim i doživljenim istraživačkim situacijama, sudionicima istraživanja su nerijetko bliže, draže i prihvatljivije za angažman, a istraživaču omogućuju prostor za davanje glasa sudionicima i njihovoj interpretaciji vlastitog iskustva (Thomas, 2008, prema Gabb, 2009). Naslanjajući svoj rad i analizu na osnove eksplorativnoga istraživačkog dizajna, svjesna sam i postojećih ograničenja, među kojima posebnu pozornost valja usmjeriti na sam kontekst kolegija u okviru kojega se radi(la) analiza. Naime, imajući u vidu posebne okolnosti nastanka kolegija *Rod, seksualnost, identiteti – od opresije do ravnopravnosti* (primjerice, višegodišnje projektno planiranje i realizacija uz osigurana financijska sredstva, međusektorska suradnja organizacija civilnog društva i sveučilišnih nastavnika koje veže višegodišnja dobra suradnja, intenzivna edukacija svih uključenih o modelu učenja zalaganjem u zajednici), moguće je da je i za sve uključene nastavnike i suradnike kolegij predstavljao svojevrsno liminalno iskustvo koje je moglo utjecati na njihovu osnaženu motivaciju i entuzijazam u provedbi, što se jednako tako moglo onda i 'preliti' na studente polaznike. Valja imati na umu da je ovo istraživanje provedeno u tom kontekstu prve pojavnosti kolegija na visokoškolskoj instituciji pa onda i prve generacije studenata polaznika. Drugi element vezan uz kolegij jest status njegove izbornosti, pa se moglo očekivati da su kolegij upisali oni studenti koji su bili znatiželjni i visoko motivirani za učenje kurikularnih koncepata kojima su se bavili na kolegiju. Imajući u vidu da se s provedbom kolegija nastavlja, preporuka je slična istraživanja provoditi i sa sljedećim generacijama studenata.

Na pitanja istraživačke etike odgovoreno je s aspekta pristupa sudionicima, (pisanog i audio) informiranog pristanka te odgovornosti prema sudionicima. Pristankom su se sudionicima zajamčila prava na pristup svim informacijama vezanima uz istraživanje, povjerljivost kao i etično postupanje s prikupljenim podacima. Sudionicima su dodijeljene šifre, a šifrirani audio i pisani materijali te identitet sudionika ostali su poznati/dostupni isključivo istraživačici.

Svi su prikupljeni podaci transkribirani, a za njihovu je analizu korišten Dedoose softver za obradu kvalitativnih podataka. Kako bi se dobili dublji uvidi u iskustva sudionika istraživanja, kodirani podaci podvrgnuti su tematskoj analizi – metodi adekvatnoj za analizu kvalitativnih podataka i posebice tumačenja njihovih značenja (Schreier, 2012), odnosno analitičkom procesu fokusiranom na induktivnu identifikaciju prepoznatljivih tema,

zajedničkih pojmova i obrazaca življenja odnosno ponašanja (Taylor i Bogdan, 1984; Benner, 1985; Leininger, 1985; Aronson, 1995). U primjeni tematske analize slijedene su faze procesa i specifični koraci kako ih postavljaju i opisuju Braun i Clarke (2006), a tijekom procesa analize izrađeno je više različitih tematskih mapa. Pritom se vodilo računa da se kodovi (gdje je to moguće) povezuju prema uvjetima u kojima iskustvo (studenata) nastaje i kontekstu u kojem se ono odvija te strategijama ponašanja sudionika i posljedicama tih strategija (Lamnek, 2005). Glavne identificirane dimenzije doživljene promjene studenata klasificirane su kao nova znanja odnosno kompetencije, obrazovne i profesionalne putanje, namjere daljnjeg (civilnog) angažmana i osobni razvoj.

## **6. (Nove) kompetencije kao doživljena promjena sudjelovanja u kolegiju**

Refleksiju na (ostvoreni) transfer znanja najbolje je započeti citatom sudionice istraživanja – *„ja se nakon ovog kolegija zaista osjećam puno pametnije (smijeh). . . ali stvarno, prije upisa nisam ništa znala, ma možda neke osnove, ali prije bih rekla da sam bila baš neznanica. . . sada se osjećam potpuno drugačije”*.

Sudionici istraživanja redom su suglasni u stavu kako je ovaj kolegij značajno pridonio usvajanju novoga znanja i niza različitih vještina. Pritom, posebno ističu terminološki instrumentarij rodni studija koji je, kako otvoreno priznaju, svima bio potpuna nepoznanica prije upisa kolegija (*„ja prije ovog kolegija nisam baš ništa znala, sve mi je ovo potpuno novo”*), dok su se tijekom kolegija osnažili ne samo za njegovo usvajanje nego i daljnje prenošenje. Povijesna retrospektiva pojmova, termina i s njima povezanoga društvenog konteksta rasvijetlila im je (postojeće) razlike u terminima, ali i produbila razumijevanje njihovih promjena. Studenti tako ističu da im se *„mnogo stvari sada u glavama posložilo”* te da su *„osvijestili zastarjele pojmove koji nisu više funkcionalni, danas možda čak i pogrdni ili, u najmanju ruku, više nisu politički korektni”* (npr. homoseksualnost, transseksualnost), što dobro ilustrira citat sudionika:

***„Super mi je da smo svu teoriju prolazili kroz povijesnu perspektivu, zašto i kako su se termini razvijali, i kroz aktualne životne primjere, to mi je razjasnilo baš jako puno toga.”***

U ostvarenju ishoda učenja odnosno stjecanju (novoga) znanja značajnu su ulogu odigrali mentorski programi i svi redom osmišljeni zadaci

refleksivne prirode koje su studenti istaknuli kao „*naporne, ponekad i teške, ali pozitivne i vrlo poticajne*”. U ovisnosti o mentorskom programu u kojemu su sudjelovali studenti tako iznose mnoge teme s kojima su se zblížili, a koje su ih poučavale, osvještavale, deprimirale, ljutile, frustrirale, osnaživale, provocirale, otvarale. Ističu kako su se upoznali s različitim rodno i spolno uvjetovanim društvenim fenomenima nejednakosti, diskriminacije i nasilja, a novo znanje opisuju bogatstvom, što ilustrira izjava koja slijedi:

***„Jako, jako, jako puno konkretnog znanja i pogotovo terminologije, i to kroz cijelo vrijeme trajanja kolegija i u toliko detaljnoj mjeri da me je upravo to ohrabrilo pričati o ovim temama izvan naše grupe. Ubrzo mi je bilo jasno da zaista znam što pričam, postojala je ta neka sigurnost u moje novo znanje.”***

Edukacija o LGBTIQ osobama usmjerena na suzbijanje homo/bi/transfobije u sustavu obrazovanja, organizirana u okviru mentorskog programa udruge LORI, zadaci refleksivnih dnevnika te dva izazovna zadatka mentorskog programa – predavanje za učenike srednjih škola i zagovaračka aktivnost u uredu pučke pravobraniteljice i pravobraniteljice za djecu u Rijeci (predstavljanje problematike homofobičnog i transfobičnog nasilja u školama) – studentima su predstavljali zahtjevne, ali ujedno i iznimno poučne i poticajne odgojno-obrazovne situacije jer su mogli kontinuirano iznositi svoje mišljenje, diskutirati, aktivno sudjelovati u osvještavanju nepovoljnog položaja LGBTIQ osoba i zagovarati (promjene) javnih politika. Uz to što su novo znanje i sami usvajali, brzo su se osjećali i osnaženima za njegovo daljnje dijeljenje, što su procijenili iznimno važnim:

***„Znate onaj osjećaj da ste bitni, da imate zaista nešto značajno za prenijeti novim generacijama; osim što nas je obogatio novim znanjima, kolegij nam je osigurao realan doprinos zajednici jer smo se usudili progovoriti u ime onih koji su na temelju svoje različitosti diskriminirani i zlostavljani. Predavanjem u školi dobili smo mogućnost podijeliti novo znanje i osvijestiti mlade ljude da budu odgovorna i razumna mlada bića i da s razumijevanjem i poštovanjem postupaju jedni prema drugima!”***

Mentorski programi udruge PaRiter, kroz pomno osmišljene aktivnosti (priprema dviju tematskih radijskih emisija) i zadaci refleksivne prirode omogućili su studentima, prvi put u njihovu studijskom obrazovanju,



strukturirano sadržajno upoznavanje s društvenim fenomenom rodno uvjetovanog nasilja, rodnim stereotipima i društveno-kulturološkim patrijarhalnim normama koje dovode do njegove realizacije i ponavljanja, kao i s konceptom cjelovite seksualne edukacije s naglaskom na aktivnosti vezane uz informiranje i promicanje edukacije među mladima i širom javnosti – o čemu, kako sami ističu, „*nisu uopće imali pojma*”.

***„Ja nisam ništa znala o transrodnosti i tranziciji i to mi je potpuno nešto novo; nisam baš ništa znala o procesu i ovdje sam na kolegiju, odnosno u udruzi, stvarno jako puno naučila i moram priznati da se osjećam kao bogatija osoba.”***

SOS Rijeka već se dugi niz godina bavi izravnim radom sa žrtvama nasilja i drugim osobama u kriznim situacijama, ali i edukacijom i prevencijom nasilja, stoga su kroz ovaj mentorski program studenti radili na raznovrsnim temama povezanim s rodno uvjetovanim nasiljem te na temi mitova o nasilju, što je u konačnici rezultiralo postavljanjem izložbe. Kao što je slučaj i s prethodnim mentorskim programima, i ovaj je studentima bio izvor novoga znanja, što dobro ilustrira izjava sudionika istraživanja:

***„Ovaj nam je kolegij dao prostora da se upoznamo s temama kojih ili nismo bili svjesni ili smo pak znali premalo i to me oduševilo.”***

Uz nova sadržajna znanja povezana s kurikularnim konceptima samoga kolegija, studenti se nakon ovoga kolegija osjećaju dodatno osnaženima zahvaljujući nizu (novih) znanja i vještina usvojenih napornim radom na realizaciji osmišljenih mentorskih zadataka. Održavanju predavanja srednjoškolcima prethodilo je učenje o didaktičko-metodičkim odrednicama nastavnog procesa, priprema nastavnog sata i simulacija njegova održavanja. Zagovaračkoj aktivnosti prethodilo je intenzivno istraživanje, analiza i priprema materijala za predstavljanje teme i istraživačkih nalaza pučkoj pravobraniteljici i njezinim suradnicama. Za pripremu radijske emisije studenti su, prije svega, trebali savladati vještine vođenja intervjua, a zatim i sve tehničke propozicije njezine izvedbe. Priprema i organizacija izložbe također je pred studente stavila ozbiljan istraživačko-analički angažman, a osim toga i onaj umjetnički, tehnički, organizacijski, odnosno logistički, s obzirom na njezin javni postav. O tome koliko su sve studenti naučili kroz ovako osmišljene zadatke najbolje svjedoči citat sudionika istraživanja:

***„To što su mentori učinili od nas na ovom kolegiju je zaista nevjerojatno. Količina znanja koje su nam prezentirali i pomogli nam da ga usvojimo je ogromna. I ne samo to, kontinuirano smo bili ohrabrivani da mi to znanje širimo dalje, da vjerujemo u sebe i budemo aktivni građani koji pridonose boljitku društva.”***

Analiza pokazuje da je svaki aspekt rada na ovom kolegiju studentima bio izvor učenja novoga, uključujući i raznovrsne interaktivne metode rada koje su ih kontinuirano poticale na sudjelovanje. Međutim studenti ističu kako su im refleksivni dnevnic (bili) od posebne važnosti jer su im omogućili smisleno, konstruktivno i zrelo povezivanje iskustava i primjera iz vlastitog života i okruženja sa sadržajima koji su bili predmetom p(r)oučavanja na nastavi i u udruzi, kako to ilustrira sudionik istraživanja:

***„Refleksivni dnevnic, a osobito zajedničke rasprave i komentiranje dnevnika pomogli su nam u nadogradnji znanja i ohrabрили nas za iznošenje vlastitih stavova, što je podiglo naše samopouzdanje za kritičke osvrte na fenomene koji su bili teme kolegija, naših razgovora i analiza.”***

## **7. (Novo) ‘Ja’ kao doživljena promjena sudjelovanja u kolegiju**

Analiza prikupljenih podataka nedvosmisleno govori u prilog nizu kognitivnih, emocionalnih i vrijednosnih promjena koje studenti povezuju upravo s iskustvom pohađanja kolegija. Značaj koji pridaju tom iskustvu dominantno se povezuje s nizom različitih zadataka na kojima su radili, osobito onima refleksivne prirode i koji su im, uz usvajanje novih znanja i vještina, omogućili kritičko promišljanje o aktualnim društvenim problemima sadržajno povezanim s temama kolegija, ali i o njima samima, njihovim (dis) pozicijama te ulogama koje imaju (ili bi mogli/trebali imati) u kontekstu (pro) kazivanja tih istih izazova i društvenih problema u zajednici.

Studenti su vrlo otvoreno dijelili svoja specifična iskustva s ovoga kolegija koja su, kako i sami navode, bila iznimno značajna, transformativna, u nekim slučajevima i emancipacijska. Tako su primjerice studentice koje su bile dijelom PaRiter mentorskog programa dobile potpuno nove uvide u ženska prava, osobito ona radna i reproduktivna. Prije slušanja ovoga kolegija bile su, kako same navode, duboko uvjerenе kako u suvremenom društvenom kontekstu žene zaista uživaju velika (radna) prava, ali su ih istraživanja i analize koje su proučavale tijekom izvršavanja zadataka uvjerenile u sasvim

drugačiji realitet koji ih je, kako ističu, „*zaista zaprepastio*“. Posebno su se osvrnule na, za njih sada šokantnu činjenicu da će ih se, samo zato što su žene, na tržištu rada neminovno gledati kroz prizmu potencijalnih uloga supruga i majki, bez obzira na njihove osobne aspiracije i životne planove. Ovaj im je kolegij pomogao snažnije osvijestiti upravo taj moment realnosti koji ih je, kako gorljivo ističu, posebno razljutio jer im ukazuje na negiranje i nepoštivanje njihovih osobnih želja. Osvijestile su kako će jednoga dana njihove karijere biti ugrožene, a one ispaštati, upravo zbog takva društvenog stava i pritiska očekivanih razvojnih putova žena. Njihove (nove) osviještene stavove najbolje ilustriraju sljedeće izjave:

***„Kolegij mi je pomogao da osvijestim realnost, a to znači da će me sutra na tržištu gledati kao ženu, a zatim kao potencijalnu trudnicu i majku, dok se na muškarce ne gleda na taj način, bez obzira što i oni imaju pravo izbivanja na porodičnom – toga nisam uopće bila svjesna, a to je jednostavno činjenica – bez obzira na to želiš li ti dijete ili ne, tržište te jednostavno već kao ženu programirano gleda kao buduću trudnicu i majku, bez obzira što tvoje želje i planovi možda uopće i ne idu u tom smjeru.“***

***„Na ovom sam kolegiju puno razmišljala o tome da će jednog dana moja karijera neminovno ispaštati ako odlučim biti majka, a to tako ne bi trebalo biti. . . kolegij mi je još snažnije osvijestio ovo stanje našega društva.“***

Studenti uključeni u mentorski program udruge LORI posebno se osvrću na novi, dublji i drugačiji osobni referentni okvir promišljanja o pravima, izazovima i poteškoćama osoba LGBTIQ zajednice. Jedna studentica u ovaj kontekst stavlja nanovo proživljenu situaciju u kojoj je svjedočila prvom ‘coming out’ momentu svojega gay prijatelja. Kolegij joj je omogućio da u jednom sasvim drugom svjetlu promatra i analizira izazove i poteškoće LGBTIQ osoba, što je rezultiralo transformacijom jednog (intimnog) trenutka iz kategorije smiješnog u kategoriju značajnog i istinski zahvalnog, o čemu najbolje svjedoče njezine riječi:

***„Prijateljev prvi coming out je bio upravo meni. . . tada nisam uopće shvaćala koliki je to big deal bio za njega jer ja sam i ovako i onako znala da je on gay, bilo mi je čak smiješno da on to meni govori, naravno da sam znala. . . ali ovaj kolegij mi je pomogao razumjeti koliko je to ustvari bilo njemu važno, da***

***to izgovori naglas nekome u koga ima povjerenja. . . sad tek  
zaista kužim što je on sve morao proživljavati.”***

Dalje, studenti koji su u okviru LORI mentorskog programa držali predavanje u srednjoj školi tako uspoređuju sebe prije, tijekom i nakon kolegija, ističući kako su ih kolegij, a posebno mentorice osnažili da sigurni u svojoj koži i svojem (novom) znanju stanu pred učenike i prenesu im znanja koja su i sami nedavno stekli. U tom kontekstu studenti govore u terminima osnaženosti, ohrabrenosti i izgradnji novih osobnih misija.

Studenti angažirani u SOS mentorskom programu također ovom kolegiju daju značaj onog transformativnog i emancipacijskog. O temi rodno uvjetovanog nasilja prije kolegija nisu (puno) znali ili, u najmanju ruku, kako kažu, „*nismo ga razumjeli niti doživljavali kao fenomen iz susjedstva*”. Angažman na kolegiju duboko ih je uronio u temu, ali i u živa i bolna iskustva žena koje su bile (i/ili još uvijek jesu) žrtvama nasilja, a s kojima su imali prilike razgovarati. O tome koliko je snažna osobna promjena koju su doživjeli tijekom kolegija najbolje govore njihove izjave o tome da su postali drugačijim, boljim i bogatijim osobama:

***„Jako smo puno naučili o rodno uvjetovanom nasilju, jako me  
tema zaintrigirala i želim se dalje nekako njome baviti. . . jako  
mi je drago da smo imali ovo iskustvo jer se osjećam kao puno  
bolja i bogatija osoba.”***

Ostvareni transformativni potencijal ovoga kolegija najbolje se ogleda u ponašajnoj (bihevioralnoj) dimenziji studenata i odabranim osobnim „bitkama” koje su odlučili voditi s osobama u svojem prijateljskom i/ili obiteljskom okruženju. Nove spoznaje stečene na kolegiju, ali osobito osobni doživljaj tih spoznaja, probudio je u njima snažan osjećaj da i sami djeluju na uklanjanju stereotipa i predrasuda osoba iz svojeg okruženja. U tom smislu studenti su otvoreno progovorili o svojim „*hard core anti-gay cimerima*”, „*očevima koji imaju zadrte stavove*”, „*bakama koje nikako ne razumiju*”. Na takve se priče odmah nadovezuju i proživljenim, pritom vrlo pozitivnim iskustvima u nastojanjima da se upravo novim spoznajama s ovoga kolegija suprotstave (takvim) stavovima u svojem okruženju. Njihova su osobna nastojanja i trud, kako kažu, itekako urodila plodom, pa se primjerice spomenuti cimeri „*danas opuštено družе s mojim gay friendovima*”. Druga studentica navodi primjer iz obiteljskog okruženja i opisuje kako je, uz (uporno) prenošenje stečenog znanja i aktualnih istraživačkih nalaza,

članovima svoje obitelji prezentirala set argumenata koji su utjecali na njihovo razumijevanje konteksta te posljedično i na njihovu promjenu stavova o usvajanju djece među parovima LGBTIQ zajednice. Još jedan primjer iz obiteljskog okruženja u promjenu korištene terminologije i stavova povukao je, citiram, „*čak i moju baku*”.

Osim snažne potrebe da pridonese promjenama u svojem prijateljskom i obiteljskom okruženju, studenti svjedoče i o promjenama njih samih. Tako, primjerice, primjećuju kako je izloženost sadržajima i iskustvima LGBTIQ osoba te manifestacijama njihovih veza i na njih dobrohotno utjecala i kako danas, nakon kolegija, manifestacije tih veza uopće više ne primjećuju, navodeći kako im je to sada „*potpuno normalno*”. Iako (samokritično) iskazuju kako se ne radi o velikom koraku i promjeni, smatraju da je ta promjena kod njih osobno iznimno važna.

Međutim, promišljanja o novom ‘ja’ nakon kolegija studenti stavljaju i u kontekst njihovih daljnjih obrazovnih i karijernih putova. Naime, među studentima postoji suglasje u ideji da su ih sve teme „*baš jako obuzele*”. Ne samo da se njima stoga žele i dalje baviti i obrazovati sami sebe, već ciljano žele i dalje surađivati sa svojim mentoricama iz već spomenutih organizacija civilnoga društva. U trenutku prikupljanja podataka među njima je bilo još uvijek malo koherentnih ideja o tome kako konkretno nastaviti željenu suradnju, ali svi redom znaju da upravo to žele – „*Nismo se još ništa konkretno dogovorili, ne znam sada još što bih i kako bih, ali sigurno planiram nešto, samo još ne znam točno što.*” Zanimljivo je primijetiti kako studente u kontekstu želje za budućim aktivnostima na ovim temama, čini se, najviše drži i gura ljutnja koju je u njima probudio ovaj kolegij, odnosno uvidi u realitete tema kojima su se bavili.

***„Mene je kolegij naljutio, jako me razljutio; mislim, teme kojima smo se bavili su me razljutile; u stvari ljudi koji ne postupaju kako bi trebali; ma razljutile su me mlade generacije koje dolaze još gluplje i zadržtije nego mi. . . i općenito stavovi oko rodnih uloga koji se samo prenose na nove generacije djece i mladih. Zato si mislim da mi moramo s ovim nešto dalje napraviti, ne znam što još, ali nešto moramo jer je situacija baš zabrinjavajuća.”***

Ljutnju iskazanu kroz ovaj citat studenti uopće ne skrivaju i razmišljaju kako ih ona može dalje usmjeriti i voditi prema oblikovanju vlastite smislene buduće profesionalne djelatnosti. Neki od njih tako razmišljaju da aktivnosti

koje su se razvile na ovom kolegiju uslože i dignu na jednu novu razinu. Neki od njih razmišljaju kako bi ove teme mogli integrirati u svoju odabranu profesiju, posebno vrednujući novostečena znanja i raznolike vještine – „*ovo mi je prvo iskustvo pripreme radioemisije i mislim da je baš sjajno uzeti s kolegija nešto tako dalje sa sobom u život*”. Neki do njih svoju ulogu vide u edukaciji budućih naraštaja djece i mladih jer su „*djeca i mladi danas slabo educirani o ovim temama, zbog čega mislim da je jako potrebno na ovome raditi i da su to načini na koje mi možemo utjecati na buduće generacije i društvo*”. Neki već razmišljaju kako klasične edukacije s populacijom djece i mladih zamijeniti atraktivnim i provokativnim predstavama koje bi osnažile iskustvo prenošenja znanja i doživljaja biti ovih tema. Neki pak doživljenu ljutnju i frustracije s kolegija žele prebaciti u aktivističko polje djelovanja i iskazuju snažnu želju za organizacijom serije mirnih prosvjeda. Kod nekih su ovaj kolegij, a osobito iskustvo refleksije potaknuli razmišljanja o vlastitoj budućnosti i željenom daljnjem profesionalnom usmjerenju. Bez obzira na spomenute (kontekstualne) razlike, sigurno je da ih je kolegij, da upotrijebim upravo njihove riječi „*jako nabrijao*” i da svi ozbiljno razmišljaju kako te nove ‘ja’ voditi u nove profesionalne izazove koji ih (uskoro) očekuju, a što lijepo ilustrira jedna od izjava:

***„Meni je ovaj kolegij puno pomogao, moja znanja o ovim temama su bila nikakva; osim što mi je dao toliki korpus novih znanja, pomogao mi je da ta ista novostečena znanja mogu dalje primjenjivati u svom životu i razumjeti da ja jesam taj pojedinac koji ima sada ta znanja i da sukladno s tim i djelujem. . . možda i da prenesem nekom drugom ta znanja. . . i da tako mijenjam stvari nabolje...”***

## **8. Narativi ‘novih’ studentskih habitusa – osnaživanje i promjena**

U ovom se radu – usmjerenom iskustvima studenata (i značenjima koja im pridaju) s kolegija koji počiva na integraciji modela učenja zalaganjem u zajednici i koji je u mnogočemu prvi takav na njihovim obrazovnim putanjama – analizira biografski utjecaj toga kolegija na studente, a kako bi se pridonijelo razumijevanju njegova transformativnog potencijala u kontekstu modifikacije habitusa studenata polaznika. Slično kao u radu Čulum i Doolan (2015), u kojemu je angažman u studentskom prosvjedu analiziran kao liminalna situacija, ovdje se angažman studenata na kolegiju usidrenom u modelu učenja zalaganjem u zajednici tretira kao liminalna situacija, za što je inspiracija dobivena upravo iz studentskog doživljaja kolegija kao „*the revolucije koja je u nama probudila želju da postanemo glasni*”.

Kolegij *Rod, seksualnost, identiteti – od opresije do ravnopravnosti* prvi je kolegij na sveučilištima u Hrvatskoj koji je, integrirajući model učenja zalaganjem u zajednici, obradio tematsko područje ljudskih prava, rodne ravnopravnosti, rodno uvjetovanog nasilja i rodne teorije. Za studente, sudionike istraživanja, sve redom predstavlja prvo takvo obrazovno iskustvo – do sada nisu bili izloženi spomenutim sadržajima, nisu sudjelovali na kolegiju tako specifičnih didaktičko-metodičkih obilježja, nisu nikada na taj način surađivali s organizacijama civilnoga društva, nisu nikada pisali reflektivne dnevnik niti bili prethodno angažirani na zadacima sličnima onima koji su ih (do)čekali na ovom kolegiju. Uz navedeno, kolegij je za njih predstavljao i sve one značajke kojima Turner (1969) opisuje liminalnu fazu – prostor kritičkog promišljanja, pa i odbacivanja određenih postojećih (uključujući i vlastitih) stereotipa i predrasuda, ali i nekih društvenih normi i pravila; predstavljao je i određeni ‘slobodarski’ prostor s obzirom na mogućnost kokreacije aktivnosti vlastitoga angažmana te autoritetima oslobođene komunikacije i suradnje s mentorima u organizacijama; prostor kreativnog znanstveno-istraživačkog, odgojno-obrazovnog, umjetničkog i aktivističkog djelovanja iz kojega su proizašli jednako kreativni rezultati studentskog angažmana; prostor zajedništva i novih prijateljstava koji je svih naveo na konstruktivna promišljanja vlastitih (dis)pozicija obrazovnih, profesionalnih i osobnih ‘ja’. Takav transgresivan ‘međuprostor’, u inače tradicionalnom visokoškolskom nastavnom polju (barem u nacionalnom okruženju), iznenađujuće je plodan za spektar osobnih promjena, a neke od dimenzija promjena koje su sudionici istraživanja identificirali prezentirane su kao nova znanja, vještine, vrijednosti, stavovi, osobni razvoj, ili jednostavno rečeno, novo ‘ja’, spremno na društveno odgovoran i aktivan angažman u zajednici. Analiza značenja koja studenti pridaju tome specifičnom (visokoškolskom) nastavnom odnosno obrazovnom liminalnom iskustvu komplementarna je interpretaciji koju Pužar (2007) zagovara kada kaže da je boravak u zoni limena – ma kako privremen ili ograničen – etički neophodan, jer se njime proizvode dispozicije za uspostavu prirodno pravednije zajednice i hipostatsku tihu transformaciju polja političkog.

Transformativna teorija učenja pokazala se u ovom radu prikladnim teorijskim okvirom koji pokazuje da (visokoškolski) nastavni proces osmišljen tako da pred studente stavlja (izazovna) iskustva, a zatim traži argumentirane rasprave i refleksiju na ta ista iskustva s ciljem njihova konstruktivnog i kritičkog povezivanja sa zadanim kurikularnim konceptima i vlastitim (dis)pozicijama, ima potencijala biti upravo to – transformativan. I upravo je refleksivnost jedna od značajki koju su sudionici istraživanja kontinuirano

isticali kao vrlo važnu. U tome smislu sudjelovanje na kolegiju za njih je bilo intelektualno, mentalno i emocionalno zahtjevno i intenzivno, budući da su se stalno propitivali, suočavajući se s vlastitim stavovima, uvjerenjima, odnosima s drugim ljudima, poznatim i nepoznatim konceptima, svojim starim i novim 'ja'. Takva je refleksivnost, dakako, pogodna za promjene habitusa (Čulum i Doolan, 2015).

U tom smislu Bourdieuov (1977, 1984) koncept habitusa korišten je kako bi se ukazalo na 'postnastavni' habitus studenata, koji se u inače tradicionalnom (visokoškolskom) nastavnom polju (ipak) transformirao u ovako osmišljenom kolegiju koji je predstavljao liminalno obrazovno-aktivističko iskustvo – „*ja se nakon ovog kolegija osjećam potpuno drugačije*“. Koliko je traga na studente koji su polazili ovaj kolegij ostavilo ovo iskustvo možda najbolje oživotvoruje sljedeća izjava:

***„Nisam ni bila svjesna da će opis ovog kolegija biti jedna od mojih boljih životnih odluka. Bilo je turbulentno, bio je to semestar truda, učenja, suza, smijeha, druženja, rasta (...) na toliko razina novoga znanja o rodnim temama, ali i o međuljudskim odnosima, komunikaciji, emocijama, psihologiji, odgoju i o štošta drugome. Mislim da smo svi upoznali „sfere“ nas samih za koje nismo ni znali da postoje. Evo, ja se nakon ovog kolegija stvarno osjećam boljom osobom, bogatijom, nekako većom.***

***Osjećam da je izrasla još jedna ja.”***

Naslanjajući se na Crossleya (2003), koji kaže da aktivizam podrazumijeva neprekidni pokušaj promjene naših uobičajenih načina postojanja u svijetu i njegova tumačenja, može se zaključiti da ovaj 'novi' habitus studenata, o kojem oni unisono svjedoče, karakterizira sklonost aktivizmu i osnaženu potrebu osobnog doprinosa (pozitivnim) društvenim promjenama. U tom kontekstu, biografski utjecaj ovoga (visokoškolskog) nastavnog iskustva na studente sudionike istraživanja otkriva narative osnaživanja i osobne promjene. Novostečena znanja i vještine, osobito one povezane s kritičkim promišljanjem i zagovaranjem promjena, kao i novokreirane mreže odnosa sa suradnicima u zajednici, a osobito studentska svjedočanstva o osobnim transformacijama, govore u prilog tom nalazu.

***„Ovaj kolegij mi je dosta otvorio oči glede neke stvari i situacija koje se događaju u društvu i kao da nam je poslao poruku borite se i budite svoji – mi smo ti koji sami sebi***



***konstruiramo stvarnost, i bez obzira na niz odbijanja koja možemo u životu doživjeti, treba biti uporan i boriti se za prava svih ugroženih. ”***

Pa ipak, usudila bih se na kraju zaključiti – presudno je ono što je nakon ovoga kolegija i studentskog iskustva s modelom učenja zalaganjem u zajednici ostalo kao nasljeđe društvu, a to je skupina mladih koju je ovo iskustvo potaknulo na ozbiljno promišljanje vlastitih (dis)pozicija te oblika budućega profesionalnog i civilnog angažmana u borbi za pravednije društvo. Njihovi novi ‘postnastavni’ habitusi iskazuju snažnu želju upravo za takvom misijom svojih novih ‘ja’, a tu poziciju možda najbolje oslikavaju njihove riječi:

***„Ovo što smo ovdje započeli treba nastaviti, ali trebamo nastaviti u nekim drugim formama i mislim da je to sada naša nužnost, da vidimo i osmislimo kako možemo ovakav smisleni angažman dalje nastaviti u svojim životima. ”***

I dok bogata (znanstveno-istraživačka) literatura sustavno pokazuje (i dokazuje) da model učenja zalaganjem u zajednici nosi u sebi transformativni potencijal, pa ujedno i bazu, ako već ne za promjene vlastita habitusa onda svakako za ozbiljna promišljanja o njemu, osobito u kontekstu daljnega civilnog i političkog angažmana, literature koja promatra taj model u kontekstu njegovih liminalnih karakteristika gotovo da i nema. Ovo istraživanje pokazuje da su studenti, sudionici ovoga istraživanja, zaista doživjeli model učenja zalaganjem u zajednici kao liminalni prostor inače tradicionalnog i slabo participativnog visokoškolskog nastavnog polja, a njihovo je učenje bilo potaknuto upravo nastalom disjunkcijom. Studenti su tijekom cijelog semestra ozbiljno preuzimali odgovornost za proces vlastita učenja i angažirali se u nizu smislenih (i odgojnih i obrazovnih) aktivnosti kako bi stekli dublje uvide u (nove) kurikularne koncepte koje je kolegij stavljao pred njih. Kontinuirano su se trudili dubinski razumjeti izazovna iskustva kroz koja su prolazili i ostajali su u svojevrsnim zaglavljenim ‘kutovima’ učenja sve dok im razrješenje određene iskustvene situacije ili problema nije omogućilo prijeći prag razumijevanja tih situacija. Ne treba zanemariti da su na njihovo učenje u ovako osmišljenom nastavnim procesu utjecali i (značajni) drugi, posebno istaknuti mentori u organizacijama civilnog društva. Studenti su doživjeli transformaciju svog habitusa kao rezultat učenja koje se događalo tijekom cijelog semestra, a postliminalno stanje postignuto je kada su se

brojne izazovne iskustvene situacije razriješile, nakon čega su se studenti (ponovo) integrirali u svoju uobičajenu (nastavnu) stvarnost. Nalazi ovog istraživanja, osobito zbog njegove kvalitativne prirode i niza metodoloških odluka, nude u nacionalnom istraživačkom prostoru, ali i šire od njega, nove uvide u potencijal modela učenja zalaganjem u zajednici u visokoškolsku nastavu, zbog čega se preporučuje nastaviti istraživanja ovog modela upravo u kontekstu njegovih liminalnih obilježja, što zaista predstavlja još uvijek vrlo slabo istraženo područje.

## Literatura

1. Alexander, I. D., Chomsky, C. (2008). *What is Multicultural Learning?* University of Minnesota, Center for Teaching and Learning.
2. Aronson, J. (1995). A Pragmatic View of Thematic Analysis. *The Qualitative Report*, 2(1), 1-3.
3. Astin, A. W., Vogelgesang, L. J., Ikeda, E. K., Yee, J. A. (2000). *Executive Summary: How Service Learning Affects Students*. Los Angeles: Higher Education Research Institute, University of California.
4. Astin, A. W., Sax, L. (1998). How undergraduates are affected by service participation. *Journal of College Student Development*, 39(3), 251-263.
5. Benner, P. (1985). Quality of life: A phenomenological perspective on explanation, prediction, and understanding in nursing science. *Advances in Nursing Science*, 8(1), 1-14.
6. Billig, S. (2000). Research on K-12 school-based service-learning: the evidence builds. *Phi Delta Kappan* 81(9), 658-664.
7. Billig, S. H., Welch, M. (2004). Service-learning as a civically engaged scholarship: Challenges and strategies in higher education and K-12 settings. In M. Welch i S. H. Billig (Eds.), *New perspectives in service-learning: Research to advance the field* (221-242). Greenwich, CT: Information Age Publishing.
8. Bourdieu, P. (1989). „Social Space and Symbolic Power.” *Sociological Theory*, 7(1): 14-25.
9. Bourdieu, P. (1984). *Distinction: A Social Critique of the Judgement of Taste*. London: Routledge.
10. Bourdieu, P. (1977). *Outline of a Theory of Practice*. Cambridge: CUP.
11. Braun, V., Clarke, V. (2006). Using thematic analysis in psychology. *Qualitative Research in Psychology*, 3(2), 77-101.
12. Broido, E. M., Manning, K. (2002). Philosophical foundations and current theoretical perspectives in qualitative research. *Journal of College Student Development*, 43, 434-445.
13. Brown, J. (2011). Citizens fit for the 21st century? The role of school design in facilitating citizenship and self-governance in young people. *Education, Citizenship and Social Justice* 7(1), 19-31.
14. Brown, D. (2001). *Pulling it together: A method for developing service-learning and community partnerships based on critical pedagogy*. Washington, DC: Corporation for National Service.

15. Butin, D. W. (2005). Service-learning as postmodern pedagogy. In *Service-learning in higher education* (89–104). New York: Palgrave Macmillan.
16. Cone, D., Harris, S. (1996). Service-learning practice: Developing a theoretical framework. *Michigan Journal of Community Service Learning*, 3(Fall), 31–43.
17. Copaci, I., Rusu, A. S. (2016). Trends in Higher Education Service-Learning Courses for Pre-Service Teachers: a Systematic Review. *The European Proceedings of Social & Behavioral Sciences*, 18, 1–11.
18. Conrad, D., Hedin, D. (1991). School-based community service: What we know from research and theory. *Phi Delta Kappa*, 72, 743–749.
19. Crossley, N. (2003). „From Reproduction to Transformation: Social Movement Fields and the Radical Habitus.” *Theory, Culture & Society*, 20(6): 43–68.
20. Ćulum, B., Doolan, K. (2015). ‘A truly transformative experience’: the biographical legacy of student protest participation. In: Klemenčič, M., Bergan, S., Primožič, R. (Eds.), *Student Engagement in Europe: Society, Higher Education and Student Governance*. (str. 99–113). Strasbourg: Council of Europe Higher Education Series.
21. Ćulum, B., Ledić, J. (2010). Učenje zalaganjem u zajednici – integracija visokoškolske nastave i zajednice u procesu obrazovanja društveno odgovornih i aktivnih građana. *Revija za socijalnu politiku*, 17(1), 71–88.
22. Deans, T. (1999). Service-learning in two keys: Paulo Freire’s critical pedagogy in relation to John Dewey’s pragmatism. *Michigan Journal of Community Service Learning*, 6, 5–29.
23. Eyler, J. (2002). Reflection: Linking Service and Learning – Linking Students and Communities. *Journal of Social Issues*, 58 (3), 517–534.
24. Eyler, J., Giles, D. E. (1999). Where’s the learning in service-learning? San Francisco, CA: Jossey-Bass.
25. Eyler, J., Giles, D. E. Jr., Schmiede, A. (1996). *A practitioner’s guide to reflection in service-learning: Student voices & reflections*. Nashville, TN: Vanderbilt University.
26. Eyler, J., Giles, D. E. Jr., Stenson, C. M., Gray, C. J. (2001). *At a glance: What we know about the effects of service-learning on college students, faculty, institutions and communities, 1993–2000*. (3rd ed.). Nashville, TN: Vanderbilt University.
27. Fanuko, N. (2008). Kulturni kapital i simbolička moć: tri aspekta Bourdieuove teorije ideologije. *Školski vjesnik*, 57, 1-2, 7–41.
28. Freire, P. (1973). *Education for critical consciousness*. New York: Continuum Publishing.
29. Furco, A. (2011). *Service-Learning: A Balanced Approach to Experiential Education*. Expanding Boundaries: Service and Learning. Washington DC: Corporation for National Service.
30. Gabb, J. (2009): Researching family relationships: A qualitative mixed methods approach. *Methodological Innovations Online*, 4(2), 37–52.
31. Giles, D. E. Jr., Eyler, J. (1994). Theoretical roots of service learning in John Dewey: Toward a theory of service learning. *Michigan Journal of Community Service Learning*, Fall, 77–85.
32. Hamilton, S., Fenzel, M. (1988). The Impact of Volunteer Experience on Adolescent Social Development: Evidence of Program Effects. *Journal of Adolescent Research*, 3, 65–80.

33. Hart, D., Donnelly, T., Youniss, J., et al. (2007). High school community service as a predictor of adult voting and volunteering. *American Educational Research Journal* 44(1), 197–219.
34. Honnet, E. P., Poulsen, S. (1989). *Principles of good practice in combining service and learning: Wingspread special report*. Racine, WI: Johnson Foundation.
35. Jerome, L. (2012). Service learning and active citizenship education in England. *Education, Citizenship and Social Justice*, 7(1), 59–70.
36. Kemmis, S. (2006). Participatory action research and the public sphere. *Educational Action Research*, 14(4), 459–476.
37. Kiely, R. (2005). A transformative learning model for service-learning: a longitudinal case study. *Michigan Journal of Community Service Learning*, (12), 5–22.
38. Lamnek, S. (2005). *Qualitative Sozialforschung*. Weinheim; Basel: Beltz.
39. Leininger, M. M. (1985). Ethnography and ethn nursing: Models and modes of qualitative data analysis. U: Leininger, M. M. (ur.), *Qualitative research methods in nursing*, (str. 33–72). Orlando, FL: Grune i Stratton.
40. Lowery, D., May, D. L., Duchane, K. A., Coulter-Kern, R., Bryant, D., Morris, P. V., et al. (2006). A logic model of service-learning: tensions and issues for further consideration. *Michigan Journal of Community Service Learning*, 12, 47–60.
41. Madsen, S. R., Turnbull, O. (2006). Academic service-learning experiences of compensation and benefit course students. *Journal of Management Education*, 30(5), 724–742.
42. Markus, G. B., Howard, J., King, D. (1993). Integrating community service and classroom instruction enhances learning: Results from an experiment. *Educational Evaluation and Policy Analysis*, 15(4), 410–419.
43. Mezirow, J. (2009). Transformative learning theory. U: J. Mezirow i E. W. Taylor (ur.), *Transformative Learning in Practise: Insights from Community*.
44. Mezirow, J. (1981). A critical theory of adult learning and education. *Adult Education Quarterly*, 32(1), 3–24.
45. Moely, B. E., McFarland, M., Miron, D., Mercer, S., Ilustre, V. (2002). Changes in college students' attitudes and intentions for civic involvement as a function of service-learning experiences. *Michigan Journal of Service Learning*, 8(2), 15–26.
46. Potter, J. (1996). Discourse analysis and constructionist approaches: theoretical background. U: Richardson, J. T. E. (ur.). *Handbook of Qualitative Research Methods for Psychology and the Social Sciences*. Leicester: British Psychological Society, 125 – 140.
47. Protrka, M. (2006). Tijelo-habitus-hexis: Pierre Bourdieu i mogućnost intervencije u strukturu polja, *Filozofska istraživanja*, 104(26), Sv. 4, 941–951.
48. Pužar, A. (2007). *U tamni vilajet: Kulturalni studiji liminalnosti*. Zagreb: Izdanja Antibarbarus
49. Richards, L., Morse, J. M. (2013): *Readme first for a user's guide to qualitative methods* (3rd ed.). Thousand Oaks, CA: Sage.
50. Schreier, M. (2012). *Qualitative content analysis in practice*. London: Sage.
51. Shor, I. (ur.). (1987.). *Friere for the classroom: A sourcebook for liberatory teaching*. Portsmouth, NH: Boynton/Cook Publishers.

52. Shor, I., Freire, P. (1987.). *A pedagogy for liberation: Dialogues on transforming education*. South Hadley, MA: Bergin & Garvey Publishers.
53. Simons, L., Cleary, B. (2006). The influence of service-learning on students' personal and social development. *College Teaching*, 54(4), 307–319.
54. Stanton, T. K., Giles, D. E. Jr., Cruz, N. (1999). *Service-learning: A movement's pioneers reflect on its origins, practice, and future*. San Francisco: Jossey-Bass.
55. Taylor, S., Bogdan, R. (1984). *Introduction to Qualitative Research Methods: The Search for Meanings*. Wiley Publishers.
56. Turner, V. (1969). *The Ritual Process: Structure and Anti-Structure*. New York: Aldine.
57. Zlotkowsky, E. (1995). Does service learning have a future? *Michigan Journal of Community Service Learning*, 2, 123–133.
58. Weiler, K. (1991). Friere and a feminist pedagogy of difference. *Harvard Educational Review*, 61, 449–474.

**“THE NETWORK OF GOOD VIBES EXPANDS WITHIN THIS COURSE IN A SUBTLE WAY, THROUGH KNOWLEDGE AND ACTION”: THE TRANSFORMATIVE POTENTIAL OF THE COMMUNITY-ENGAGED LEARNING IN HIGHER EDUCATION**

**Bojana Ćulum Ilić**

*University of Rijeka, Faculty of Humanities and Social Sciences;  
Rijeka, Croatia  
bculum@ffri.hr*

**Abstract**

Anchored in a qualitative approach, yet informed by the constructivist theoretical perspective, this paper addresses a research issue related to the transformative potential and biographical impact of community-engaged learning model (service-learning) on twelve students who participated in the *Gender, Sexuality, Identities - From Oppression to Equality* course. Furthermore, this was their first learning experience of this kind in their educational trajectories. From the perspective of the contribution of this particular higher education experience to the changes in students' biographies, this paper explains the development of their narratives of empowerment and change. The main identified dimensions of the students' experienced change are classified through new knowledge or competencies, educational and professional paths, intentions of further (civic) engagement and personal development. Drawing on Turner's concept of "liminality" (1969), Bourdieu's habitus (1977, 1984) and Mezirow's Theory of transformative learning (1981), students' participation in the course with full integration of community-engaged learning model is interpreted in this paper as liminal phenomenon of the otherwise traditional (higher education) teaching and learning field, which led to the modification of students' habitus, while indicating their empowerment and propensity for further socially responsible and active contribution within their communities.

*Keywords:* community-engaged learning, transformative potential of community-engaged learning, transformative teaching & learning, liminal experience, habitus modification

# METODOLOGIJA IZVAN OKVIRA: POLAKOVA IGRA

Pregledni znanstveni rad

**Snježana Dubovicki<sup>a</sup>, Mirjana Beara<sup>b</sup>**

<sup>a</sup> Sveučilište Josipa Jurja Strossmayera u Osijeku, Fakultet za odgojne i obrazovne znanosti; Osijek, Hrvatska, [sdubovicki@gmail.com](mailto:sdubovicki@gmail.com), [sdubovicki@foozos.hr](mailto:sdubovicki@foozos.hr)

<sup>b</sup> Državni univerzitet u Novom Pazaru, Departman za filozofske nauke; Novi Pazar, Srbija, [mirjana.beara@gmail.com](mailto:mirjana.beara@gmail.com)

## Sažetak

Najistaknutiji aspekt razvoja sadašnje generacije skriven je u percepciji slike globalne budućnosti. Brojne sociološke studije bavile su se analizama predviđanja pozitivnih i negativnih scenarija budućnosti s različitih aspekata (filozofija, teologija, psihologija, povijest i antropologija), no jako je malo istraživanja koja su se odnosila na dublje analize „pogleda u budućnost“ iz perspektive pedagogije, didaktike i metodologije. Usprkos brojnim razlikama u stajalištima, mnogi su se autori u opisivanju teorija društvene dinamike prilikom predviđanja različitih budućih scenarija suprotstavljali teoriji kontinuiranoga evolucijskog napretka uz pomoć genetike, biokemije, a u novije vrijeme sve više i umjetne inteligencije.

S obzirom na to da u većini studija koje se bave istraživanjima odgoja i obrazovanja nailazimo na već dobro poznate istraživačke tehnike, ovaj rad ima za cilj predstaviti upravo suprotno: prikazati i sistematizirati dosadašnje spoznaje o relativno novoj istraživačkoj metodi praktičarima i znanstvenicima te pokazati različite mogućnosti njezine primjene u kontekstu odgoja i obrazovanja, a posebno u pedagogiji i didaktici. Navedena metoda ulazi u domenu futuroloških istraživačkih metoda i svakako je jedna od onih koja zaslužuje ravnopravan tretman u odnosu na druge istraživačke metode. Metoda je nadahnuta osnovnim idejama za koje se zauzimao sociolog Fred Polak, pa je i nazvana Polakovom igrom (*engl. Polak game*) ili metodom „Gdje stojiš“ (*engl. Where Do You Stand?*). Peter Hayward sa svojim suradnicima prvi je kreirao proces koji je olakšao postupak provođenja te metode koja se provodi u stvarnom vremenu, a od sudionika se traži da se pozicioniraju na jednom od četiri kvadranta. Kvadranti su raspoređeni prema zamišljenoj matrici 2x2, koja predstavlja četiri dimenzije: esencijalni pesimizam, esencijalni

optimizam, optimizam mogućnosti utjecaja i pesimizam mogućnosti utjecaja. Uz pomoć voditelja (moderatora) od sudionika se očekuje da iskoriste fizički prostor u kojemu se nalaze kako bi preispitali pretpostavke o budućnosti na jednostavan, moćan i generativan način te demonstrirali svoje razumijevanje budućnosti u smislu očekivanja pozitivnog odnosno negativnog ishoda, s jedne strane, te njihova osjećaja osobnog utjecaja na postizanje željenih promjena, s druge strane.

Živimo u doba denaturacije, a upravo ciljano planiranje pozitivno usmjerene budućnosti može biti panaceja za većinu današnjih izazova s kojima se susrećemo i za većinu onih s kojima ćemo se tek susretati. U tome nam od iznimne pomoći može biti Polakova igra kao jedna od novijih mogućnosti u istraživanjima tema iz pedagogije, didaktike te odgoja i obrazovanja.

*Ključne riječi:* futurologija; futurološke metode istraživanja; kvalitativna metodologija; odgoj i obrazovanje; Polakova igra

## 1. Uvod

Problematika metodologije pedagoških istraživanja danas se sve više stavlja u fokus suvremenih istraživača koji, usmjeravajući se na određene metodološke posebnosti, ističu važnost holističkoga pristupa u istraživanjima (Bekhet i Zauszniewski, 2012; Dubovicki, 2019a, 2020; Dubovicki, Mlinarević i Velki, 2018; Dubovicki i Topolovčan, 2020a, 2020b; McChesney i Aldridge, 2019). To je posebno važno ako želimo ne samo detektirati istraživački problem nego smo u istraživanju usmjereni i na promjenu zatečene prakse. Poseban izazov u pedagogiji predstavljaju istraživanja usmjerena na predviđanje budućnosti (Inayatullah, 2004, 2017). U tom kontekstu ova je studija usmjerena davanju doprinosa metodološkome korpusu iz područja pedagoške futurologije u vidu obogaćivanja još jednom manje poznatom futurološkom metodom – Polakovom igrom.

Ranija istraživanja alarmiraju da u području metodologije pedagoških istraživanja prevladava dominacija pozitivističke paradigme, upotreba najčešće jedne istraživačke tehnike (uglavnom ankete), koja prema svojim metodološkim odrednicama zahtijeva kvantifikaciju podataka, što je u suprotnosti s pluralizmom znanstvenih paradigmi te holističkim pristupom u istraživanjima pedagoških fenomena (Dubovicki, Mlinarević i Velki, 2018; Topolovčan i Dubovicki, 2019; Tröhler, 2016). Futurološke metode izlaze iz navedenoga metodološkog okvira te istraživača potpuno implementiraju u provedbu cijelog postupka istraživanja zaključno s nužnim promjenama u praksi koje su utemeljene na dobivenim rezultatima istraživanja.



Problem je futurologije što se predviđanja još uvijek ne smatraju dovoljno znanstvenima jer se temelje na pokazateljima koji se ne mogu uvijek izravno statistički "dokazati", kao što je to slučaj kod kvantitativnih istraživačkih alata, pa se iz navedenih razloga istraživači rijetko odlučuju za njih unatoč tome što postoji manji broj futuroloških metoda koje pripadaju kvantitativnoj metodologiji (Dubovicki, 2020, 2019a, 2017; Flechtheim, 1972; Suzić, 2012).

Danas se nalazimo u vremenu u kojemu je nužno pomno planirati *poželjnu budućnost* (Ng, 2020; Singh i Yadav, 2017). Usmjerenost na pozitivnu buduću orijentaciju i uspješan odgojno-obrazovni proces omogućuje mladima bolju profesionalnu i osobnu afirmaciju te smanjuje problematična ponašanja, što predstavlja dodatnu dobrobit za društvo u cjelini (Chen i Vazsonyi, 2011). Pitanje budućnosti od dvadesetih godina 19. stoljeća do danas (u čak 100 godina) nije dobilo pozornost koju je trebalo dobiti. Jedan od mogućih razloga takvu stanju može biti i gubitak volje za obnavljanjem slike budućnosti uslijed svjesnosti da smo danas više nego ikada bliži *negativnijem* (zagrijavanje zemljine kore, porast razine vode, sve zagađeniji zrak, velika potrošnja fosilnih goriva, onečišćenje okoliša, pandemije i drugo) negoli pozitivnijem scenariju. Ljudi su u prošlosti (u vrijeme dok je znanstveno znanje bilo manje razvijeno), ali i u današnjem vremenu imali i imaju iznimno veliku potrebu znati što se nalazi „ispred njih“ (Malhotra, Das i Chariar, 2014).

*Povijesna je dimenzija* od iznimne važnosti za predviđanje budućnosti jer predstavlja različite varijacije vremenskog tijeka, pomaže u razumijevanju povijesnih procesa te pridonosi interakciji između završenoga i nezavršenoga vremena (Bellamy, 2003; Kahn, Brown i Martel, 1976; Kangrga, 1984; Naisbitt, 1985). Iznimno je težak i odgovoran zadatak premostiti jaz i pronaći uzorke u prošlosti koji se mogu projicirati u budućnost, u čemu nam mogu pomoći futurološke metode istraživanja. Kako bismo bolje objasnili važnost futuroloških metoda u istraživanju pedagoških fenomena, nužno je pozabaviti se problematikom budućnosti, čije određenje, shvaćanje i primjena u istraživačkome i osobnome kontekstu umnogome utječu na upotrebu futuroloških metoda u istraživanju.

Domena budućnosti nema granica, postoje samo one granice koje stvorimo sami u svojoj glavi. Puno teže percipiramo i/ili promišljamo o budućnosti koja izlazi iz okvira našega životnog vijeka. U tom slučaju, ako je ta budućnost planirana za nekih 80-ak godina unaprijed, mi<sup>4</sup> za nju

---

4 Koncept sedam generacija unaprijed (*engl. futures generation thinking*) koji postoji kod nekih kultura u pitanje dovodi univerzalizam koncepta „mi“, no u ovoj studiji „mi“ se odnosi na današnju generaciju.

prestajemo biti odgovorni i odgovornost sa sebe „prebacujemo“ na druge, mlađe generacije. Takvo je razmišljanje pogrešno i možda je baš ono dovelo do problema/izazova s kojima se danas susrećemo. Upravo je *Homo sapiens* prvi koji je prestao razmišljati za danas i počeo razmišljati za sutra samo što su njegova planiranja budućnosti bila usmjerena relativno kratkom vremenu, dok mi danas možemo planirati i imati direktnog utjecaja na najmanje 100 godina unaprijed (Dubovicki, 2020; Kahn, Brown i Martel, 1976).

Polaka (Nizozemac, sociolog) s pravom možemo smatrati jednim od pionira futurologije, koji je imao znatan utjecaj na većinu futurologa diljem svijeta. On je 70-ih godina prošloga stoljeća naglašavao kako je potrebno da futurologija stane u fokus društvenih znanosti, no to se do danas nije znatnije promijenilo.

Vrijeme je da se predodžba budućnosti uvede u društvene znanosti kao konceptualna metoda, koja bi pripomogla njihovim dijagnostičkim moćima.

(Polak, 1973, 22)

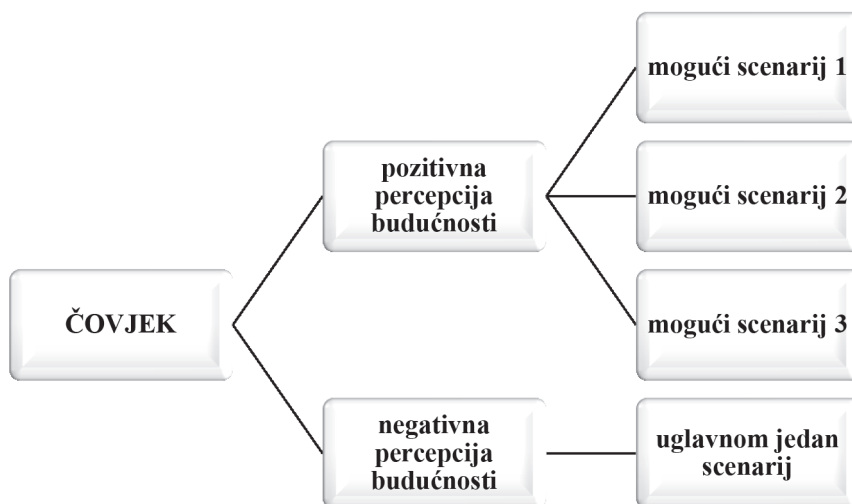
Slika budućnosti ključna je za *ponašanje usmjereno na izbor*. Iako na naše izbore utječu izravno ili neizravno mnogobrojni (u literaturi opisani i istraženi) *psihološki faktori*, poput emocionalnog stanja, formulacije ishoda odluke, pozitivnog ili negativnog okvira odlučivanja, načina na koji je sam problem o kojemu odlučujemo formuliran, averzije prema gubitku (Kostić, 2006), vizija budućnosti svakako ima iznimno snažan utjecaj na naš izbor ponašanja u sadašnjosti. Slika budućnosti utječe na ponašanje pojedinca i selekciju njegovih izbora u sadašnjosti, koje oblikuju način na koji će se budućnost ostvariti (Inayatullah, 1993). Naprimjer, ako mlada osoba percipira svoju budućnost u određenom zanimanju, potrebno je da u sadašnjosti donese odluke i preuzme ponašanja od važnosti za ostvarenje toga cilja, a koje će ju, korak po korak, u konačnom ishodu dovesti do tog zanimanja<sup>5</sup>. Karakter i kvaliteta generalnih slika budućnosti koje prevladavaju u društvu iznimno su važni zbog njegove ukupne dinamike. Slika pojedinca vezana uz osobno poimanje budućnosti (i uz osobno ponašanje) ujedno je i njegovo najvažnije pitanje. U početku možda nećemo imati jasnu (i jednu) sliku o budućnosti, moguće je da ćemo percipirati više slika (scenarija) koje su međusobno isprepletene i nedovoljno jasne. Ako smo u takvoj točki, znači da smo na dobrom početku (putu) jer promišljamo ne samo o jednoj, nego

---

5 na sličan se način koriste futurološke metode: *Metoda planiranja unazad* (engl. *backcasting*) i *Metoda planiranja unaprijed* (engl. *forecasting*)

o više mogućih vizija budućnosti, što je potaknuto razvojem divergentnoga mišljenja. Hoće li naše vizije biti usmjerene pozitivnim i/ili negativnim scenarijima, najviše ovisi o nama samima (Slika 1.).

Slika 1. Proces čovjekova predviđanja osobne budućnosti



U prvim futurološkim studijama često se koristio pojam *alternativna budućnost*, no danas se njegovo značenje znatno mijenja u skladu s društvenim, tehničkim, ekonomskim, ekološkim, političkim i obrazovnim promjenama. Različite sociološke studije bavile su se analizama predviđanja pozitivnih i negativnih scenarija budućnosti s različitih aspekata (filozofija, teologija, psihologija, povijest i antropologija), no one nisu predmet ovoga rada, pa se samo usputno spominju (Slaughter, 2020).

Postoji *privatna i globalna slika budućnosti*. Privatna slika budućnosti ne smatra se znanstvenom, no kad bismo skupili puno privatnih slika, one bi imale znatan utjecaj na poimanje globalne slike o budućnosti. Polak (1973) ističe šest glavnih aspekata na temelju kojih možemo projicirati različite dimenzije budućnosti:

1) *slike budućnosti uvijek su aristokratskog podrijetla*: u tom se kontekstu ponajprije misli na to da o takozvanoj budućnosti najčešće odlučuju političke elite i ljudi koji su pozicionirani na visokim mjestima u društvu neovisno o tome o kojoj se struci radi, a njihovo zanimanje za budućnost često motiviraju mogući benefit i profiti (osobni benefiti, benefiti za određeni

dio društva, određenu tvrtku, zemlju...). Možemo reći da je značenje „aristokratsko<sup>6</sup> podrijetlo” imalo drugačije značenje u Polakovo vrijeme. Danas ga gotovo možemo smatrati oksimoronom jer imati aristokratsko podrijetlo u današnjem vremenu prvenstveno znači imati novca, a ne nužno i dugogodišnju bogatu akademsku naobrazbu, profesiju, naslijeđene socijalno-ekonomske i kulturne prednosti;

2) *slike poželjne budućnosti potrebno je propagirati*: možemo reći da danas dobra reklama prodaje sve. Reklame nas jednostavno „tjeraju“ da pomislimo kako nam je potrebno upravo ono što promiču. Moć medija danas je iznimno važna i svima dostupna, pa je trebamo iskoristiti za promociju poželjne, ali i održive budućnosti. Kad je riječ o odgojno-obrazovnom kontekstu, promociju slika poželjne budućnosti (pozitivnih scenarija) mogu podržati kurikulumi na razini države, osnovnoškolski i srednjoškolski kurikulumi ili pak izvedbeni planovi i programi na razini pojedinih fakulteta, studijskih programa ili pak pojedinačnoga kolegija. Naravno, neizostavno je i odgojno djelovanje nastavnika i profesora u kojemu se mogu propagirati određene vrijednosti i ideje;

3) *„image-effect” ili odnos između projicirane budućnosti (bilo pozitivne ili negativne) i stvarne budućnosti s osvrtom na povijesnu dimenziju*: u odnosu na navedeno često čujemo rečenicu „Učim na svojim greškama.” ili „Znam to iz iskustva.”, ali i onu neizostavnu uzrečicu *Povijest je učiteljica života*. Pitanje je koliko se toga zapravo i držimo. Kada smo osobno odgovorni za ishode u budućnosti i kada se oni odnose na naš život ili život nama bliskih osoba, stalo nam je da ne ponovimo pogreške iz prošlosti kako bismo bili što sigurniji da će se naša željena budućnost ostvariti. S druge strane, ako je riječ o globalnim ili nacionalnim interesima nekoga aspekta budućnosti (industrija, ekologija, održivi razvoj, tehnologija, natalitet...), više se ne smatramo izravno odgovornima za trenutno stanje nego smo odgovorni jednako koliko i svi drugi. Tu nastaje problem koji se odnosi na podjelu odgovornosti. U tom kontekstu u kojemu znamo da npr. korištenjem plastičnih vrećica onečišćujemo okoliš, koristimo ih i dalje (jer smo samo pojedinci u cjelini društva) iako nam ranija iskustva (povijest) govore o njihovoj štetnosti za

---

6 **Aristokracija** (grč. *ἀριστοκρατία*: vladavina najboljih) označava vladavinu maloga povlaštenog društvenog sloja. Odlika te manjine, u prvotnom značenju pojma „aristokracija”, temelji se na vrlini (krjeposti). Poslije se razumijevanje toga naziva zasniva na povlastici po rodu (patriciji, feudalno plemstvo), imovinskom cenzusu, naobrazbi, profesiji, naslijeđenim socijalno-ekonomskim i kulturnim prednostima. Pojam je uveo Platon, a Aristotel ga određuje kao poredak u kojem vladaju najbolji. Pojmom aristokracija označivani su najviši slojevi u crkvenoj hijerarhiji, plemstvu, među feudalcima, najbogatiji sloj industrijalaca i vlasnika financijskoga kapitala (Hrvatska enciklopedija, 2020).

planet. To je samo jedan od primjera, a takvih primjera ima puno;

4) *samoeliminiranje slika*: navedeno znači eliminiranje za nas ili za društvo nepoželjne društvene scenarije, a ulaganje kontinuiranog napora u ostvarivanje onih poželjnih. Brojnija će se eliminacija slika događati ako se radi o osobnoj budućnosti negoli o budućnosti na globalnoj razini. Također, brojnost pozitivnih scenarija u koje bi se ulagali naponi veća je na individualnoj negoli na globalnoj razini;

5) *periodično prilagođavanje promjenama koje donosi buduće vrijeme pomoću samokorekcijskih aktivnosti* na temelju kojih se redefiniraju ranije postavljeni ciljevi, obnavljaju i mijenjaju slike budućnosti u kontinuiranoj interakciji izazova i odgovora;

6) *gubitak sposobnosti za adekvatnu samokorekciju i pravovremenu obnovu slike/-a budućnosti*: nemamo svi želju planirati budućnost (kratkoročnu i/ili dugoročnu). Možda nam se u sadašnjosti ili prošlosti dogodila neka tragedija zbog koje smo odustali od svojih planova; možda nas je u tome spriječila bolest, rat, osobni bankrot, dugoročna nezaposlenost, gubitak ljubavi ili nešto drugo. U takvim situacijama često se prepuštamo onoj „što bude, bit će“. Takvo dugoročno stanje često vodi u bolest. Nemogućnost samostalnog planiranja dugoročne budućnosti često se odnosi i na osobe s posebnim potrebama, a posebno na one s poteškoćama, koje su često ovisne o drugima, pa njihova budućnost najčešće ovisi o vizijama drugih ljudi. Uloga pedagoga i psihologa u tome je iznimno važna bilo da je riječ o svakodnevnome životu ili onome koji je izravno vezan uz odgojno-obrazovni sustav (usmjeravanje mladih pri izboru svojega prvog zanimanja).

Iz navedenoga je vidljivo da sliku budućnosti, prije svega, treba interdisciplinarno istraživati jer joj je nemoguće pristupiti samo iz jednog područja znanosti. Posebno se važnima smatraju studije u kojima se pisalo o važnosti promišljanja o budućnosti današnje, zapadne civilizacije i njezina mogućeg scenarija kroz rađanje, rast i propadanje 20ak civilizacija, iz čega su izvedeni zaključci da njihovo propadanje nije povezano s gubljenjem kontrole nad okolinom ili vanjskim utjecajima nego slabljenjem „kreativne manjine“ koja prestaje biti sposobna nositi se s novim izazovima (Binkley i Toynebee, 1934; Bogнар, 2012). Može se reći da projekcija budućnosti izravno ovisi i o kreativnosti onih koji ju predviđaju (Dubovicki, 2016; Dubovicki i Brust Nemet, 2018). Većina studija budućnosti otkriva pomak u odgoju i obrazovanju mladih ljudi od usvajanja znanja prema razvoju vještina (Snijders, Van der Duin, Marchau i Van Doorn, 2018).

Novije studije naglašavaju važnost međugeneracijskih odnosa u pogledu odgovornosti prema budućnosti. S obzirom na sadašnjost, prvenstveno bismo trebali razmotriti sve svoje izbore i postupke na privatnoj i profesionalnoj razini, a posebno pri osobnom odabiru profesije, koja će izravno imati utjecaja za budućnost ne samo za nas nego i za naše sadašnje i buduće društvo (Masini, 2013). Poučavanje mlađih generacija (učenika, studenata) za nas predstavlja još veću odgovornost. Osamdesetih godina prošloga stoljeća provedeno je komparativno istraživanje (Italija-Hrvatska) u pogledu istraživanja usmjerenosti na budućnost, no to istraživanje nije značajnije predstavljeno javnosti, što daje još jedan doprinos u pogledu kontinuiranog zanemarivanja istraživanja ove problematike u Republici Hrvatskoj (Masini, 1982). U skladu s navedenim promišljanjima postavljamo sebi pitanje: *Jesmo li danas više okrenuti napretku društva ili njegovoj degeneraciji?*

U novije se vrijeme u Republici Hrvatskoj ističe potreba za sveučilišnom nastavom usmjerenom ka planiranju pozitivne budućnosti (ne na papiru, nego u praksi), posebno na fakultetima koji odgajaju i obrazuju buduće pedagoge, učitelje, nastavnike i odgojitelje (Dubovicki, 2019a, 2019b, 2020).

Iako se iz navedenih razloga problematika Polakove igre može razmatrati u dva konteksta – istraživačkome i nastavnome – u ovoj će se studiji primjena Polakove igre usmjeriti u metodološki kontekst, dok će se u nastavnome spominjati samo moguće primjene Polakove igre. Istraživački kontekst suvremenoga istraživača iz područja pedagogije trebao bi se ogledati u pluralizmu znanstvenih paradigmi ili mreži paradigmi koje mijenjaju ulogu i fokus istraživača od detektiranja ka promjenama i utjecajima na zatečena stanja. Pri tome se mijenja i pristup istraživanju, od izrade nacrtu istraživanja do upotrebe istraživačkih tehnika koje će najbolje odgovarati fenomenu koji istražujemo. Polakova igra opisana je i promatrana u okviru kvalitativne metodologije te pedagoške futurologije kao jedne od futuroloških metoda istraživanja.

Ovaj rad ima za cilj prikazati i sistematizirati dosadašnje spoznaje o relativno novoj istraživačkoj metodi, koja ulazi u domenu futuroloških metoda i svakako je jedna od onih koja zaslužuje ravnopravan tretman u odnosu na druge istraživačke metode. Metoda je nadahnuta osnovnim idejama za koje se zauzima sociolog Fred Polak i koja je po njemu dobila ime *Polakova igra* (engl. *Polak game*) ili metoda „*Gdje stojiš*“ (engl. *Where Do You Stand?*). U daljnjem tekstu koristit će se termini *Polakova igra* (kao izvorno ime) ili *Polakova metoda* u kontekstu futurološke metode.

## 2. Prikaz i rasprava o fenomenu

Usprkos brojnim razlikama u stajalištima mnogi su se autori u opisivanju teorija društvene dinamike *suprotstavljali teoriji kontinuiranog evolucijskog napretka* (Binkley i Toynbee, 1934; Polak, 1973; Sorokin, 1941). Darwinova teorija evolucije nadilazi referentne biološke oblike usmjeravajući se na „uzgoj“ nove vrste ljudi u kojima im pomaže genetika, biokemija, a sve više i *umjetna inteligencija*. Još je davne 1932. godine Wells u percepcijama budućnosti *tehnologiju* vidio kao vitalno važnu i zaduženu za poboljšanje društveno-ekonomske strukture. Opasnosti tehnologije i umjetne inteligencije vrebaju iz mogućnosti u kojoj se pojedinac kroz virtualnu stvarnost može prepustiti svojoj idealnoj budućnosti i maksimalno je sebi približiti, samo je važno da se iz nje vrati u stvarnost. Takve su mogućnosti česta tema suvremenih znanstveno-fantastičnih filmova (Raj i Nagasubramani, 2018; Wells, 1932).

Moguće percepcije budućnosti najbolje je predvidjeti uz pomoć futuroloških metoda. Tijekom proteklih nekoliko desetljeća popis futuroloških metoda i tehnika predviđanja povećao se u odnosu na postojeće metodologije i određene novije pristupe (Malhotra, Das i Chariar, 2014). Futurologiju i implementaciju futuroloških metoda u istraživanjima odgoja i obrazovanja potrebno je promatrati kroz fokus etičkoga i kritičkoga pristupa (Boronahin, 2018; Tawafak, 2018). **Futurološke metode** su istraživačke tehnike koje za razliku od već poznatih koji se koriste u istraživanjima u odgoju i obrazovanju (anketa, test, intervju, kvazieksperiment, skale procjene, akcijska istraživanja, analiza slučaja, sustavno promatranje i druge) imaju za cilj istražiti određeni fenomen iz perspektive budućnosti na temelju jasno određenih znanstvenih kriterija i posebnosti svake pojedine futurološke metode.

Futurološke metode do sada su se najčešće koristile u područjima kao što su tehnologija i ekonomija jer su bili ciljano usmjereni na tržište na koje izlaze s gotovim proizvodom od kojega imaju ekonomsku korist. Na taj se način kreiraju ciljani proizvodi koji će imati veću konkurentnost na tržištu i odgovarati potrebama kupaca. Za razliku od tehničkih i ekonomskih struka, pedagogija i psihologija odgoja i obrazovanja ne idu ukorak s globalnim trendovima jer nedovoljno koriste metode predviđanja budućnosti koje bi mogle uspješnije pripremiti sve sudionike odgojno-obrazovnoga procesa razvojem futuroloških kompetencija za globalizirani svijet brzih promjena, što je moguće ostvariti primjenom futuroloških metoda. Neke od poznatijih futuroloških metoda koje su u globalnom korpusu najviše, ali još uvijek nedovoljno i parcijalno zastupljene u pedagogiji su: *Delfi metoda* (engl. *Delphi*

*method*), *Uzročno-slojevita analiza* (engl. *causal layered analysis* – CLA), *Morfološka analiza* (engl. *morphological analysis*), *Metoda analize sadržaja* (engl. *content analysis*), *Metoda planiranja unazad* (engl. *backcasting*), *Metoda analize međutjecaja* (engl. *cross impact analysis*), *Metoda analize trenda* (engl. *trend analysis*), *Metoda kotač budućnosti* (engl. *Futures wheel*), *Metoda planiranja unaprijed* (engl. *Forecasting*) i druge (Dubovicki 2019a, 2019b, 2017; Dubovicki i Topolovčan, 2020; Inayatullah, 2004; Suzić, 2012; Vrcelj i Mušanović, 2001).

Radi osnaživanja futurologije kao znanosti, ali i afirmacije samih futuroloških metoda, u svijetu je osnovano nekoliko agencija, društava i udruga poput *The Futures Agency*, *Metafuture*, *World Future Society*, *Association of Professional Futurists*, *Foresight Education and Research Network (FERN)*, *UNESCO's Futures of Education*<sup>7</sup> i druge koje okupljaju futurologe diljem svijeta koji se bave predviđanjima budućnosti iz perspektive različitih struka.<sup>8</sup> Globalno je uočen nedostatak znanstvenika, istraživača i praktičara usmjerenih k pedagoškoj futurologiji i futurološkim istraživačkim metodama u svijetu. Republika Hrvatska u navedenom području zaostaje za svjetskim trendovima, što vrijedi i za cijelu regiju. Iako se na važnost upotrebe futuroloških metoda istraživanja u Republici Hrvatskoj još i prije djelomično upozoravalo (Dubovicki 2019a, 2019b, 2017; Dubovicki, Mlinarević i Velki, 2018; Vrcelj i Mušanović, 2001), njihova je primjena u nastavi i istraživanjima nedovoljno zastupljena (Mead i Moseley, 2001; Milojević i Izgarjan, 2014; Suzić, 2012; Ulrich i Dash, 2013).

Nedostatak kontinuiranog bavljenja ovom tematikom uočen je kao još jedan problem na nacionalnoj razini. Naime, rezultati dosadašnjih istraživanja odgoja i obrazovanja usmjereni su na prošlost i sadašnje stanje, što je *evidentni nedostatak znanstvenog instrumentarija pedagoške metodologije* (Suzić, 2005). Relevantna metodološka literatura upozorava na ograničenost i nedostatak odgovarajućega korpusa instrumentarija za futurološka istraživanja u odgoju i obrazovanju (Cohen, Manion i Morrison, 2007; Creswell, 2012). Iz navedenih se razloga prikazivanjem relativno nove futurološke metode želi obogatiti metodološki korpus te pedagozima i istraživačima koji se bave problematikom iz područja odgoja i obrazovanja olakšati istraživanja koja ulaze u domenu futurologije. U tom smjeru žele se prikazati istraživačke preferencije Polakove igre u pedagoškom kontekstu.

Peter Hayward sa svojim je suradnicima prvi kreirao proces koji je

---

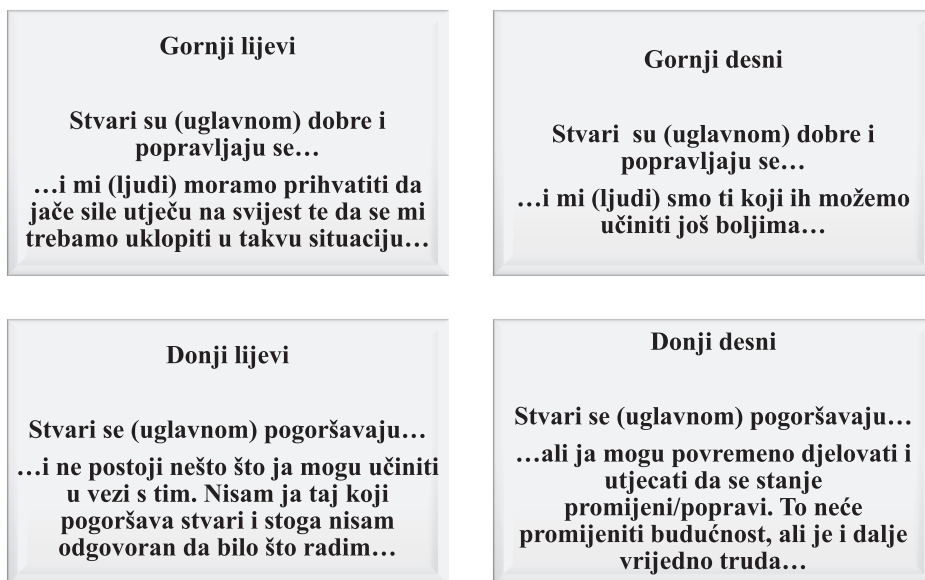
7 Više informacija na: <https://en.unesco.org/futuresofeducation/>, dostupno 24. 7. 2020.

8 Važno je istaknuti da su to samo neka od postojećih društava i agencija, a nikako ne sva.



olakšao provedbu Polakove igre, koja se odvija u stvarnom vremenu, a od sudionika se traži da se pozicioniraju na jednom od četiri kvadranta. *Polakova igra/metoda* provodi se u nekoliko koraka. Kvadranti su raspoređeni prema zamišljenoj matrici 2x2 koja predstavlja četiri dimenzije: esencijalni pesimizam, esencijalni optimizam, optimizam mogućnosti utjecaja i pesimizam mogućnosti utjecaja. *Prvi korak* provodi se na način da voditelj zamoli sudionike da se orijentiraju u prostoru u odnosu na to kako doživljavaju svijet te da na taj način u gornjoj polovini kvadranta („esencijalni optimizam”) prostorije (u obzir može doći i unutarnji i vanjski prostor) stanu oni sudionici čija se percepcija svijeta može sažeti u stav: „*lako stvari povremeno ispadaju loše, općeniti je trend da se popravljaju*”. Na drugoj, donjoj polovici prostorije („esencijalni pesimizam”) grupiraju se oni sudionici čija se percepcija svijeta može sažeti u stav: „*lako stvari povremeno bivaju u redu, općeniti je trend da se pogoršavaju*”. Takvu podjelu Hayward i suradnici (Hayward i Candy, 2017) smatraju boljom u odnosu na prvobitnu, u kojoj je postavljen jednostavan binarni okvir utopija/distopija („svijet je dobar”/„svijet je loš”), procijenivši da takva realističnija instrukcija i podjela na optimistično odnosno pesimistično stajalište generira korisnije uvide i raspravu sudionika. Zatim, u *drugom koraku*, daje se instrukcija sudionicima da, dok zadržavaju svoje prvobitne stavove „svijet se popravlja” i „svijet se pogoršava” (druge dvije polovice prostorije ili podijeljenoga vanjskog prostora za tu aktivnost), nađu svoje mjesto u desnoj ili lijevoj polovici prostorije u odnosu na to kakvo je njihovo mišljenje o uzrocima takvih trendova u svijetu. U desnu polovicu prostora svrstavaju se oni sudionici koji smatraju da su ljudske aktivnosti uzrok promjena u svijetu, a u lijevu polovicu oni sudionici koji smatraju da neke druge, jače sile (fizičke, političke, kulturne, duhovne itd.) uzrokuju pojave u svijetu zbog kojih je on takav kakav jest. Desna polovica tako predstavlja „optimizam mogućnosti utjecaja”, a lijeva „pesimizam mogućnosti utjecaja” (Hayward i Candy, 2017). U svrhu što vjernijeg prikaza navedenih aktivnosti konstruirana je matrica s kvadrantima (Shema 1.).

Shema 1. Matrica s kvadrantima

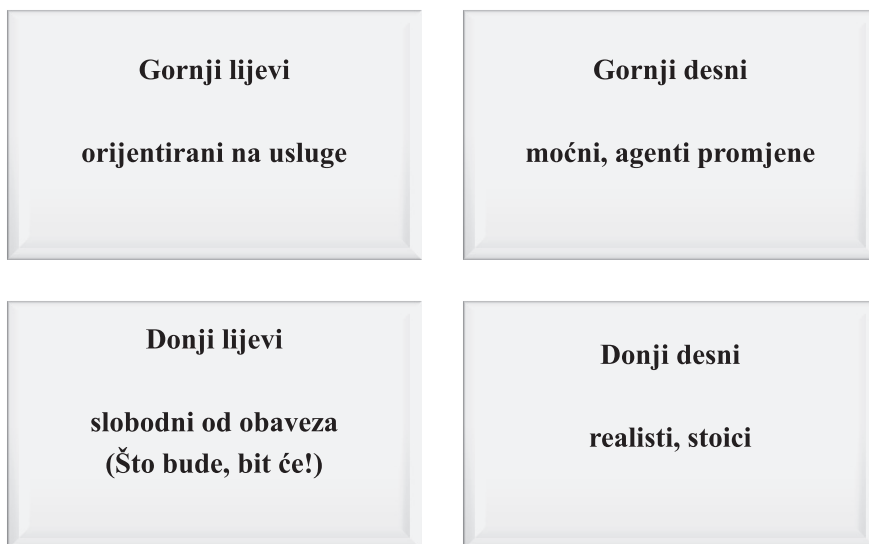


(prilagođeno prema Hayward i Candy, 2017, str. 8)

Ukratko, *Polakova igra/metoda* provodi se na način da sudionici, uz pomoć voditelja (moderatora), iskoriste fizički prostor u kojemu se nalaze kako bi preispitali pretpostavke o budućnosti na jednostavan, moćan i generativan način te pokazali svoje razumijevanje budućnosti u smislu očekivanja pozitivnog odnosno negativnog ishoda, s jedne strane, i njihova osjećaja osobnog utjecaja na postizanje željenih promjena, s druge strane.

Kao rezultat navedene aktivnosti sa sudionicima te dobivši četiri grupe „stavova” o svijetu i mogućnostima utjecaja, *voditelj pokreće raspravu* između predstavnika tih četiriju grupa, što predstavlja *sljedeći korak*. Voditelj najprije traži od sudionika da daju naziv svojoj poziciji u ovoj igri. Najčešće se od samih sudionika dobivaju opisi prikazani u Shemi 2.

Shema 2. Najčešći samoopisi sudionika



U daljnjoj raspravi može se zatražiti od sudionika da daju nazive i preostalim trima kvadrantima (iz svoje perspektive), pri čemu se dobivaju zanimljiva viđenja onih „drugih“ (npr. „moćni“ vide sudionike u gornjem lijevom kvadrantu kao „pasivne“, a sudionike u donjem lijevom kao „gubitnike“; „realisti“ vide sudionike u gornjem desnom kvadrantu kao „nerealistične“, a one u donjem lijevom kao „lijene“ itd).

*Polakova igra* može naći primjenu u različitim znanstvenim područjima i poljima, u specifičnim i različitim kontekstima i s različitim ciljnim skupinama. Iskustva u primjeni varijacija te metode sa sudionicima iz područja ekonomije, svjetskim vođama, predstavnicima međunarodnih udruga, stručnjacima iz područja mentalnog zdravlja, dizajnerima, studentima te učenicima srednjih škola (Hayward i Candy, 2017; Milojević i Beara, 2018) još su uvijek u začecima na svjetskoj razini. Temeljem sustavne i pregledne analize postojećih radova objavljenih iz ovoga područja utvrđeno je da nema sličnih radova koji se bave tom problematikom. Iz navedenih razloga možemo reći da je ova studija među prvima u svijetu (a sigurno prva u Republici Hrvatskoj i regiji) koja ističe važnost Polakove igre u pedagoškim istraživanjima. Relevantna metodološka literatura upozorava na ograničenost i nedostatak odgovarajućega korpusa instrumentarija za futurološka istraživanja u odgoju i obrazovanju (Cohen, Manion i Morrison, 2007; Creswell, 2012), čime ova studija daje znatan *doprinis upravo metodološkome korpusu* s ciljem usmjerenosti ka holističkome pristupu u istraživanjima odgoja i obrazovanja,

posebice u pedagogiji i didaktici (Dubovicki, 2020, 2019b; Dubovicki i Topolovčan, 2020).

### 3. Mogućnosti primjene Polakove igre u odgojno-obrazovnom kontekstu

S obzirom na to da je studija usmjerena naglasku na primjenu Polakove igre u metodološkome kontekstu, u studiji će se navesti samo neke mogućnosti primjene u nastavnome kontekstu. Ta metoda još uvijek nije široko primjenjivana ni dokumentirana u školama / na fakultetima i uopće u odgojno-obrazovnom kontekstu, iako znamo da postoje pionirski primjeri<sup>9</sup> u vidu pokušaja primjene Polakove igre. Danas učenje postaje neovisno o mjestu i vremenu, što značajno utječe na novo poimanje odgoja i obrazovanja, koje je u svijetu već daleko odmaknulo od onoga unutar učionice. Unatoč potencijalu suvremene tehnologije smatramo da je uloga učitelja važnija nego ikada, ali i da klasično obrazovanje još uvijek zaostaje za novim suvremenim tehnologijama (Mundy, Kupczynski i Kee, 2012) te da trenutna uloga učitelja nije prikladna za budućnost (Dubovicki, 2020; Oyaid, 2009).

Stoga ćemo, na osnovi dosadašnjih spoznaja o mogućnostima koje nudi Polakova igra, prikazati niz različitih mogućnih primjena u odgojno-obrazovnim kontekstima, ali i s različitim sudionicima odgojno-obrazovnog procesa. U odnosu na navedeno, Polakova igra može se koristiti u:

- **školama** (*osnovnim i/ili srednjim*) i na **fakultetima** kao organizacijama, s ciljem razvojnoga ili strateškoga planiranja

Sudionici mogu biti svi relevantni akteri kreiranja odgojno-obrazovne politike u nekoj školi (nastavnici, učenici, studenti, roditelji, uprava, stručni suradnici...). Polakova igra može se prilagoditi na način da sudionici imaju u vidu budućnost škole kao ustanove i svoju ulogu u njoj;

- **razredima učenika predmetne nastave** (u osnovnoj i/ili srednjoj školi)

Sudionici su svi učenici u razredu. Cilj igre može varirati od vizije njihove osobne budućnosti u određenom razdoblju (najčešće nakon što su završili školu; 5 ili 10 godina unaprijed) kao podrška osvješćivanju njihovih profesionalnih preferencija pa do rasprava kroz različite pozicije u kvadrantima istražujući činjenice da postoje razlike (kulturološke, socijalne,

---

9 V. snimku radionice u okviru učeničkoga ljetnog kampa škole *Edidot* (*Edidot Schools, Lagos – Badore Campus*): <https://www.facebook.com/EdidotBadore/videos/1503882453105388/?v=1503882453105388>, dostupno 15. srpnja 2020.

ekonomske...) među njima zbog kojih su neki od njih objektivno spriječeni da budu u „optimističkim” kvadrantima. Time se, pored osnovnog cilja igre, postiže i veća interkulturalna osjetljivost i empatija.

Na taj bi se način o specifičnome izazovu u budućnosti moglo promišljati iz okvira različitih struka, što daje holističnost i uspješnija rješenja (scenarije), koja je moguće primijeniti u budućnosti jer je predviđeno više mogućih pozitivnih i/ili negativnih ishoda (ali i načina kako ih spriječiti ili ublažiti). Također, važno je spoznati da samo mi imamo „kontrolu” nad onim što dolazi te da samo mi imamo mogućnost to promijeniti;

- **na satima predmeta iz društvenih područja** (povijesti, psihologije, sociologije, filozofije...)

Upute se prilagođavaju na način da se u fokus postavi tema ili problem koji se proučava i istražuje (npr. ako je tema *Klasne nejednakosti u društvu*, može se povesti rasprava o budućnosti: „Hoće li se u tom pogledu situacija popraviti ili pogoršati? Hoće li učenici imati aktivnu ulogu u tome (i kakvu)?“; ako je tema *Komunikacija*, ponovno se upute prilagođavaju na način da se od sudionika (učenika) traži da se svrstaju u kvadrante na osnovi toga poboljšava li se komunikacija (među mladima ili općenito) ili pogoršava te mogu li oni na to utjecati i slično).

Uz pomoć Polakove igre vrlo vješto možemo raditi na rješavanju i raspravljanju o tekućim aktualnim temama (interkulturalizam, empatija, ocjenjivanje, državna matura, reforme obrazovanja, ravnopravnost spolova, ekologija, održivi razvoj...), a posebno u vidu odgojnih izazova s kojima se susreće svaki nastavnik u svome radnom vijeku;

- **u okviru izvannastavnih aktivnosti**

Može se koristiti za poticanje rasprave povezane s nekim aktualnim društvenim, profesionalnim i/ili osobnim izazovima koji se žele rješavati kroz projekte izvannastavnih aktivnosti i slično.

Upravo se danas kroz razne izvannastavne aktivnosti od najranije dobi animiraju učenici da sudjeluju u aktivnostima čije bi im sposobnosti i vještine mogle koristiti u budućem životu. Pravi je primjer takvih aktivnosti porast broja izvannastavnih aktivnosti koje su vezane uz robotiku i posljedica su napretka suvremenih tehnologija i umjetne inteligencije;

- **prilikom pedagoško-psihološkog savjetovanja i preventivnog rada**

U vidu razmatranja problema u mentalnom zdravlju, rizičnih ponašanja djece i mladih, odgovornoga seksualnog ponašanja, ovisnosti i slično. Osvješčivanjem osobnih vrijednosti, znanja i sposobnosti otvaramo put u noviju i „svjetliju” budućnost;

- ***na roditeljskim sastancima***

S ciljem identificiranja roditeljskih stavova te pridobivanja roditelja za aktivnije sudjelovanje u oblikovanju budućnosti obrazovanja njihove djece stvaranjem određenih preduvjeta i slično;

- ***na sastancima nastavnika***

S ciljem identificiranja njihovih vizija budućnosti škole ili osobne profesije, kao uvod u raspravu o kvaliteti i planiranju akcija na unapređenju kvalitete nastave i slično;

- ***na fakultetima i visokim školama***

U visokom obrazovanju posebno je važno pripremati mlade ljude za izazove s kojima se mogu susretati u budućnosti. Iz tih je razloga važno *pripremati ih na različite buduće scenarije* u vidu izvođenja nastave (s različitim scenarijima), kreiranja i reagiranja na različite odgojne i obrazovne situacije.

Također, važno je napomenuti i da je studente potrebno usmjeriti u nove i drugačije načine istraživanja odgojno-obrazovne prakse (posebno pri pisanju završnih i diplomskih radova) koja bi jednim dijelom bila usmjerena i na istraživanje (predviđanje) budućnosti. U tom bi vidu posebnu ulogu imale futurološke metode istraživanja (Dubovicki, 2020; 2019a; 2019b; 2017; Dubovicki, Mlinarević i Velki, 2018; Dubovicki i Topolovčan, 2020).

## **4. Zaključak**

Današnji čovjek još uvijek se intelektualno i duhovno teško odlučuje suočiti s posljedicama zajedničke globalne hirovitosti. Denaturacija se polako uvukla u sva znanstvena područja i u sve sfere društvenoga života. Vodeći se idejama predviđanja pozitivno usmjerene budućnosti, čovjek na nju ne bi trebao gledati kao na „gašenje požara“ sadašnjice, nego na zaista dugoročno planiranje budućnosti u kojoj će tzv. gašenje požara sadašnjice biti tek prvi korak. Društveni altruizam stavlja se u fokus novijih istraživanja koja pokazuju uspješniju usmjerenost pozitivno usmjerenoj budućnosti (Kamijo, Tamura i Hizen, 2020; Ng, 2020).

Polazeći od toga da u suvremenim pedagoškim istraživanjima trebamo krenuti od holističkoga pristupa problemu, vodimo se ranijim povijesnim analizama, pregledavajući recentnu literaturu te uzimajući u obzir iskustva naših prethodnika (vezano uz istu temu istraživanja). No rijetko se u istraživanjima odlučujemo za „pogled u budućnost“. Ako bismo se dosljedno vodili uzrečicom „Povijest je učiteljica života“, danas više ne bismo imali

primjerice zagađen zrak ni onečišćenu vodu jer bismo znali da naši sadašnji postupci dovode upravo do toga. Preostalo nam je jedino da se ozbiljnije uhvatimo ukoštac s predviđanjem mogućih pedagoških scenarija u okviru pedagoške futurologije, koja je do danas (posebno u Republici Hrvatskoj i regiji) imala neravnopravan status i nedovoljno zastupljen metodološki pristup. S tim na umu možemo reći da je upotreba futuroloških metoda u suvremenih istraživanjima iz područja pedagogije neupitna.

Polakova igra, koja pripada korpusu futuroloških metoda, svakako predstavlja značajan doprinos istraživanjima pedagoških fenomena te predviđanjima različitih mogućih scenarija s kojima se u budućnosti (bližoj ili daljoj) možemo susretati. Možemo reći da smo danas svjesni intelektualnoga duga prema Fredu Polaku koji nas je poučio da planiramo aktivno usmjerenu budućnost koja bi se vodila krajnjim pozitivnim ishodom koji bi nam u tom procesu bio najvažnija motivacija.

Primjenom Polakove igre u nastavi i istraživanjima iz područja pedagogije, psihologije odgoja i obrazovanja, didaktike, odgojnih i obrazovnih tema, daje se značajan doprinos znanstvenom instrumentariju pedagoške i psihološke metodologije. Na nama je da u sljedećem razdoblju isprobamo sve navedene mogućnosti primjene Polakove igre u nastavi na svim razinama obrazovanja.

## Literatura

1. Bellamy, E. (2003). *Looking Backward 2000-1887*. Edited by Alec Mc Donald.
2. Bekhet, A. K., Zauszniewski, J. A. (2012). Methodological triangulation: An approach to understanding data. *Nurse Researcher*, 20(2), 40–43. Preuzeto 1. 7. 2020. s <https://doi.org/10.7748/nr2012.11.20.2.40.c9442>
3. Binkley, R. C., Toynbee, A. J. (1934). A Study of History. *The Mississippi Valley Historical Review*, 21(3), 445–447. Preuzeto 12. 7. 2020. s <https://doi.org/10.2307/1897426>
4. Bognar, L. (2012). Kreativnost u nastavi. *Napredak* 153(1), 9–20.
5. Cohen, L., Manion, L., Morrison, K. (2007). *Research methods in education*. London: Routledge.
6. Chen, P., Vazsonyi, A. T. (2011). Future orientation, impulsivity, and problem behaviors: A longitudinal moderation model. *Developmental Psychology*, 47(6), 1633–1645. Preuzeto 11. 7. 2020. s <https://doi.org/10.1037/a0025327>
7. Creswell, J. W. (2012). *Educational research: Planning, conducting and evaluating quantitative and qualitative research*. Boston: Pearson.
8. Dubovicki, S. (2016). *Kreativnost u sveučilišnoj nastavi*. Osijek: Fakultet za odgojne i obrazovne, Sveučilište Josipa Jurja Strossmayera u Osijeku.
9. Dubovicki, S. (2017). Futurološke metode istraživanja. U: S. Opić; B. Bognar, S. Ratković (ur.). *Novi pristupi metodologiji istraživanja odgoja* (str. 203–222). Zagreb: Faculty of Teacher Education, University of Zagreb.

10. Dubovicki S. (2019a). Futuristic Research Methods as an Encouragement for Predicting The Teaching of The Future. U: D. Matanović, A. Uemura (ur.) *Education and training as basis for future employment* (str. 17–30). Osijek: Faculty of Education, Josip Juraj Strossmayer University of Osijek & Faculty of Economics, Wakayama University.
11. Dubovicki, S. (2019b). Methodological Creativity in Pedagogical Research – Global Challenge. U: M. Carmo, (ur.) *Education and New Developments 2019, Vol. II* (str. 36–40). Lisbon, Portugal: InScience Press.
12. Dubovicki, S. (2020). Do We Focus on the Positive Future in Higher Education? U: A. Peko, M. Ivanuš Grmek; J. Delcheva Dizarevikj (ur.), *Dicactic Challenges III: Didactic Retrospective and Perspective Where/How do we go from here?* (str. 78–91). Osijek: Faculty of Education, Josip Juraj Strossmayer University of Osijek.
13. Dubovicki, S., Brust Nemet, M. (2018). The role of society in creating conditions for promoting creativity in educational context. U: L. Cristea; P. Grecevičius; S. Nikčević; M. Meerovich; L. Altarelli; S. Letelier Parga; D. Bershad; E. Lapidaki; M. Russeva (ur.) *5th International Multidisciplinary Scientific Conference on Social Science & Arts SGEM 2018 Conference Proceedings Volume 5, Science and Art Issue 6.3* (str. 171–179). Florence, Italy: SGEM.
14. Dubovicki, S., Mlinarević, V., Velki, T. (2018). Istraživački pristupi i metodološki okviri uistraživanjima budućih učitelja. *Nova prisutnost* 16(3), 595–611.
15. Dubovicki, S., Topolovčan, T. (2020a). Through the Looking Glass: Methodological Features of Research of Alternative Schools. *Revija za elementarno izobraževanje/ Journal of elementary education*, 13(1), 55–71. Preuzeto 15. 7. 2020. s <https://doi.org/10.18690/rei.13.1.55-71.2020>
16. Dubovicki, S., Topolovčan, T. (2020b). Methodological and Thematic Trends: A Case Study of Two Pedagogical Journals in Croatia. U: A. Lipovec; J. Batič; E. Kranjec (ur.) *New Horizons in Subject-Specific Education/Research Aspects of Subject-Specific Didactics* (str. 159–180). Maribor: University of Maribor, University Press.
17. Flechtheim, O. K. (1972). *Futurologie – Der Kampf um die Zukunft*. Hamburg.
18. Hayward, P., Candy, S. (2017). “The Polak Game, or: Where Do You Stand?” *Journal of Futures Studies*, 22(2), 5–14.
19. *Hrvatska enciklopedija, mrežno izdanje (2020)*. Leksikografski zavod Miroslav Krleža. Preuzeto 23. 7. 2020. s <http://www.enciklopedija.hr>
20. Inayatullah, S. (1993). From “who am I?” to “when am I?”. *Futures*, 25(39), 235–253.
21. Inayatullah, S. (2004). Causal layered analysis: Theory, historical context, and case studies. U: S. Inayatullah (ur.), *The Causal Layered Analysis (CLA) reader: Theory and case studies of an integrative and transformative methodology* (str. 8–49). Taipei: Tamkang University Press.
22. Inayatullah, S. (2017). Teaching and Learning in Disruptive Futures: Automation, Universal Basic Income, and Our Jobless Futures. *Knowledge Futures: Interdisciplinary Journal of Futures Studies*, 1(1).
23. Kahn, H., Brown, W., Martel, L. (1976). *Slijedećih 200 godina*. Zagreb: Stvarnost.
24. Kamijo, Y.; Tamura, T., Hizen, Y. (2020). Effect of proxy voting for children under the voting age on parental altruism towards future generations. *Futures*, 122, Article 102569. <https://doi.org/10.1016/j.futures.2020.102569>
25. Kangrga, M. (1984). *Praksa – vrijeme – svijet*. Beograd: Nolit.



26. Kostić, A. (2006). *Kognitivna psihologija*. Beograd: Zavod za udžbenike.
27. Malhotra, S., Das, L. K., Chariar, V. M. (2014). *Design Research Methods for Future Mapping*, International Conferences on Educational Technologies 2014 and Sustainability, Technology and Education, 121-130.
28. Masini, E. B. (1982). Les Enfants et Leurs Images du Future. *Hiver*, 6. Paris, France: Temps Libre, 71-84.
29. Masini, E. B. (2013). Intergenerational responsibility and education for the future. *Futures*, 45, S32-S37. Preuzeto 17. 7. 2020. s <https://doi.org/10.1016/j.futures.2012.11.005>
30. Mead, D., Moseley, L. (2001). The use of the Delphi as a research approach. *Nurse Researcher*, 8(4), 4-23. Preuzeto 20. 7. 2020. s <https://doi.org/10.7748/nr2001.07.8.4.4.c6162>
31. McChesney, K., Aldridge, J. (2019). Weaving an interpretivist stance throughout mixed methods research. *International Journal of Research & Method in Education*, 42(3), 225-238.
32. Milojević, I., Beara, M. (2018). Budućnost psihologije u Srbiji – pokretači, trendovi, scenarija i vizije (str. 131). *Knjiga sažetaka sa 66. Naučno-stručnog skupa Kongres psihologa Srbije "Futurizam u psihologiji – psihologija u zoni budućeg razvoja". Društvo psihologa Srbije.*
33. Milojević, I., Izgarjan, A. (2014). Creating alternative futures through storytelling: A case study from Serbia. *Futures*, 57, 51-61.
34. Naisbitt, J. (1985). *Megatrendovi*. Zagreb: Globus.
35. Ng, Y. K. (2020). Effective altruism despite the second-best challenge: Should indirect effects be taken into account for policies for a better future? *Futures 121, Article 102568*. Preuzeto 20.7.2020. s <https://doi.org/10.1016/j.futures.2020.102568>
36. Polak, F. (1973). *The Image of the Future*. Amsterdam; London; New York: Elsevier Scientific Publishing Company.
37. Raj, R., Nagasubramani, P. C. (2018). Impact of modern technology in education. *Journal of Applied and Advanced Research*, 3(1), 33-35. Preuzeto 22. 7. 2020. s <http://dx.doi.org/10.21839/jaar.2018.v3i1.165>
38. Singh, R., Yadav, Y. (2017). Perspective of Futurology and its Implication in Education. *Global Journal of Enterprise Information System*, 9(4), 57-61.
39. Slaughter, R. A. (2020). Farewell Alternative Futures? *Futures 121, Article 102496*. Preuzeto 24. 7. 2020. s <https://doi.org/10.1016/j.futures.2019.102496>
40. Snijders, D., Van der Duin, P., Marchau, V., Doorn, G. V. (2018). Scenarios for IC-Related Education: A Qualitative Meta-analysis. *Journal of Futures Studies*, 23, 13-28.
41. Sorokin, P. A. (1941). *The Crisis of Our Age: The Social and Cultural Outlook*. New York: E. P. Dutton & Co., Inc.
42. Suzić, N. (2005). *Pedagogija za XXI vijek*. Banja Luka: TT-Centar.
43. Suzić, N. (2012). *Futurologija u pedagoškim i socijalnim naukama*. Banja Luka: EKTOS.
44. Topolovčan, T., Dubovicki, S. (2019). The Heritage of the Cold War in Contemporary Curricula and Educational Reforms. *Center for Educational Policy Studies Journal*, 9(2), 11-32. Preuzeto 22. 7. 2020. s <https://doi.org/10.26529/cepsj.567>
45. Tröhler, D. (2016). The medicalization of current educational research and its effects on educational policy and school reforms. *Discourse: Studies in the Cultural Politics of Education*, 36(5), 749-764.

46. Ulrich, W., Dash, D. P. (2013). Research Skills for the Future: Summary and Critique of a Comparative Study in Eight Countries. *Journal of Research Practice*, 9(1), Article V1.
47. Vrcelj, S., Mušanović, M. (2001). *Prema pedagoškoj futurologiji*. Rijeka: HPKZ, Graftrade.
48. Wells, H. G. (1932). The Work, Wealth and Happiness of Mankind. *Nature*, 129(3259), 558–558. Preuzeto 23. 7. 2020. s <https://doi.org/10.1038/129558a0>

## OUT-OF-BOX METHODOLOGY: POLAK'S GAME

**Snježana Dubovicki<sup>a</sup>, Mirjana Beara<sup>b</sup>**

<sup>a</sup> *Josip Juraj Strossmayer University of Osijek, Faculty of Education;  
Osijek, Croatia, sdubovicki@gmail.com*

<sup>b</sup> *State University of Novi Pazar, Study program for Psychology;  
Novi Pazar, Serbia, mirjana.beara@gmail.com*

### Abstract

The most prominent aspect of current generation's development is hidden in the perception of global future image. Numerous sociological studies have dealt with the analysis of predictions of future's positive and negative scenarios from various aspects (philosophy, theology, psychology, history and anthropology), but there is very little research on deeper analyses of a "look in the future" from the pedagogy, didactics and methodology's perspective. Despite the numerous differences in opinions, many authors have opposed the theory of continuous evolutionary progress with the help of genetics, biochemistry, and more recently artificial intelligence, in describing theories of social dynamics while predicting different future scenarios.

Considering that in most education research studies we come across already well-known research techniques, this paper aims to present the exact opposite: to show and systematize previous knowledge about a relatively new research method to practitioners and scientists as well as show different possibilities of its application in the context of upbringing and education, especially in pedagogy and didactics. This method stems from the domain of futuristic research methods and is certainly one of those that deserve equal treatment in relation to other research methods. The method is inspired by the basic ideas advocated by the sociologist Fred Polak, according to whom we call it the Polak Game or the "Where Do You Stand" method. Peter Hayward and his collaborators were the first to create an approach that facilitated the implementation process of this real-time performed method in which the participants are asked to position themselves on one of the four quadrants. The quadrants are arranged according to an imaginary 2x2 matrix that represents four dimensions: essential pessimism, essential optimism, influence optimism, and influence pessimism.

With the help of a facilitator, participants are expected to use the physical space they are in to re-examine the assumptions about the future in a simple, powerful and

generative way as well as demonstrate their understanding of the future in terms of expecting a positive or negative outcome, on the one hand, and their sense of personal influence in achieving the desired changes, on the other hand.

Today is the time of denaturation during which precisely targeted planning of a positively-oriented future can become a panacea for the most of the challenges we face today, as well as for those we are yet to face in the future. Polak Game, representing one of the newer possibilities in researching topics in pedagogy, didactics and education can be of great help to us.

*Keywords:* futurology; futuristic research methods; qualitative methodology; education; Polak game

# VALIDACIJA MJERNIH INSTRUMENATA U PODRUČJU ODGOJA I OBRAZOVANJA ZA ODRŽIVI RAZVOJ

Izvorni znanstveni rad

**Nena Rončević<sup>a</sup>, Darko Lončarić<sup>b</sup>**

<sup>a</sup> Sveučilište u Rijeci, Filozofski fakultet u Rijeci; Rijeka, Hrvatska,  
*nena.roncevic@ffri.uniri.hr*

<sup>b</sup> Sveučilište u Rijeci, Učiteljski fakultet u Rijeci; Rijeka, Hrvatska,  
*darko.loncaric@ufri.uniri.hr*

## Sažetak

Istraživanja odgoja i obrazovanja za održivi razvoj (OOR) još uvijek nisu iznjedrila široko prihvaćene i validirane instrumente koji istražuju sve dimenzije, a postoji i potreba da se postojeći mjerni instrumenti prilagode i validiraju lokalnom kontekstu unutar kojeg se primjenjuju. Stoga je cilj ovog rada bio prevesti i utvrditi osnovne metrijske karakteristike odabranih instrumenata na uzorku srednjoškolaca u Primorsko-goranskoj županiji i kritički se osvrnuti na konceptualnu valjanost i adekvatnost pitanja unutar lokalnoga konteksta.

U radu se istražuje konstruktna valjanost i pouzdanost tipa unutarnje konzistencije za četiri instrumenta koji mjere 1. Održivo ponašanje, 2. Osobne prepreke prema održivom razvoju, 3. Stavove prema obrazovanju za održivi razvoj i 4. Emocije prema održivosti (Grund i Brock, 2019, 2020). Rezultati konfirmatornih faktorskih analiza pokazali su kako nije potvrđena očekivana jednofaktorska struktura primijenjenih ljestvica osim na ljestvici *Emocije prema održivosti*, za koju je dobivena relativno slaba podrška jednofaktorskom modelu mjernog instrumenta. Pri provjeri faktorske strukture instrumenata uspoređeni su rezultati primjene različitih metoda procjene parametara (ML i DWLS) te su potvrđeni prethodni nalazi o neprimjerenosti korištenja većine standardnih graničnika podudaranja pri primjeni DWLS metode. Iznimka je SRMR pokazatelj koji je u različitim metodama procjene bio stabilan i usporediv te se nameće se kao jedini pokazatelj podudaranja uz kojeg je moguće primijeniti standardne graničnike podudaranja u DWLS metodi procjene parametara. U radu su dane preporuke i modificirane hrvatske verzije analiziranih ljestvica i podljestvica koje se mogu koristiti u daljnjim istraživanjima, a istodobno se postavlja i pitanje je li moguće imati univerzalne instrumente koji će mjeriti odgoj i obrazovanje za održivi razvoj i njegove efekte?

*Ključne riječi:* odgoj i obrazovanje za održivi razvoj; validacija, održivo ponašanje, osobne prepreke, stavovi, emocije

## 1. Uvod

Održivi razvoj i/ili održivost već je duže vrijeme središnji koncept u različitim znanstvenim i stručnim područjima (vidi Serpa i Sá, 2018), međutim još uvijek ne posustaju rasprave<sup>10</sup> o određenju toga pojma kao i o izazovima koje koncept nosi pri pokušajima implementacije. Navedeno se odražava na pokušaje definiranja odgoja i obrazovanja za održivi razvoj (OOOR), koje se najčešće razumijeva kao odgoj i obrazovanje koje potiče promjene u znanjima, vještinama, vrijednostima i stavovima kako bi se omogućilo stvaranje održivog i pravednog društva za sve (Leicht, Heiss, Byun, 2018). Drugim riječima, među posebnosti OOOR-a ulaze interdisciplinarnost, multidisciplinarnost i transdisciplinarnost jer ono obuhvaća recentne spoznaje iz različitih područja znanosti. Posebice unutar područja društvenih znanosti obuhvaća i traži primjenu znanja iz područja pedagogije, psihologije, sociologije kao i niza drugih znanstvenih disciplina, kao što su didaktika, socijalna ekologija, edukacijska i pozitivna psihologija, itd., u čemu se može raspoznati jedinstveni transformacijski potencijal koji nudi koncept obrazovanja za održivi razvoj.

OOOR izrastao je iz potrebe da se odgoj i obrazovanje pozabave rastućim problemima u okolišu. Sve je počelo izvještajem tzv. *Brundtland komisije*, koji vuče korijene iz Rimskog kluba, preko niza deklaracija, zatim UNESCO-ova *Desetljeća obrazovanja za održivi razvoj* (2005-2014) do aktualne UNESCO-ove *Agende 2030* sa 17 ciljeva među kojima je 4. cilj posvećen obrazovanju. Stoga, bez obzira na sve izazove OOOR ima sada već respektabilnu utemeljenost u teorijskim i empirijskim istraživanjima koja su iznjedrila zaključke koji trebaju usmjeravati buduća istraživanja. Primjerice, dok je u posljednjem desetljeću diskurs bio usmjeren na istraživanje razvoja kompetencija u području OOOR-a (Bürgener i Barth, 2018, Evans 2019, de Haan, 2010, Frisk i Larson, 2011, Wiek i sur. 2011., Wiek i sur. 2016.), sada recentna istraživanja povezuju pitanje kompetencija u području održivosti s

---

10 Za trenutni doprinos raspravi o izazovima koncepta održivog razvoja / održivosti pogledati rad Vogta i Webera (2019), u kojem se autori fokusiraju na sedam dimenzija koncepta, s namjerom da otvore i prodube raspravu kako bi potaknuli razgovor o rehabilitaciji koncepta održivosti. I Sachs (2004) identificira sedam dimenzija održivosti: društvenu, kulturnu, ekološku, okolišnu, teritorijalnu, ekonomsku i političku (prema Mouchrek, 2008).

pitanjima što čini građanina i/ili kako ga odgojiti (za) održivosti (Wals, 2015, Wals i Lenglet 2016, UNESCO, 2015, 2017) za osposobljavanje i stvaranje održive budućnosti (Buckles, 2018, Cook, 2019, Pacis i Van Wynsberghe, 2020).

Jedno od temeljnih pitanja koje treba uvijek iznova postavljati i na njega davati odgovor jest: zašto je važno (istraživati) odgoj i obrazovanje za održivi razvoj? Imajući na umu sve kritike koje su dane konceptu održivog razvoja, a posljedično i odgoju i obrazovanju za održivi razvoj, činjenica je da se trenutni smjer kretanja čovječanstva suočava s nizom izazova: društvene nejednakosti, klimatske promjene, eksploatacija prirodnih resursa, onečišćenje i degradacija okoliša svoj korijen pronalaze u ljudskom djelovanju i aktivnostima, a posebno u postojećem ekonomskom – kapitalističkom modelu, koji svoj razvoj duguje upravo društvenoj nejednakosti i iskorištavanju neobnovljivih prirodnih resursa. Postojeći ekonomski model ne uzima u obzir činjenicu da živimo na jednom planetu i da postoje planetarne granice (engl. *planetary boundaries*) (Rockström i sur. 2009, Steffen i sur. 2015). Odgoj i obrazovanje, s druge strane, postoje kao najvažniji socijetalni alati (Cifrić, Rončević, Rafajac 2012) koje čovječanstvo ima na raspolaganju kako bi se mijenjalo i unaprijedilo postojeće društveno, ekonomsko i prirodno stanje, stoga upravo istraživanja odgoja i obrazovanja za održivi razvoj omogućavaju donošenje zaključaka i planiranje budućih koraka u stvaranju održivog življenja (Lay, 2017). Drugim riječima, važno je istraživati kako učenici razumiju održivi razvoj, kakvi su njihovi stavovi prema odgoju i obrazovanju za održivi razvoj, razvijaju li proodrživa ponašanja, dakle, odgajamo li i obrazujemo li *građane održivosti*?

Posljednjih godina sve više istraživačkih timova teži razviti valjane i pouzdane instrumente kojima se mogu mjeriti znanja, vještine, ponašanja i stavovi prema (OO)OR-u. Neki su autori (Waltner, Rieß i Mischo, 2019) nakon dvije pilot studije proveli ekstenzivno istraživanje kako bi potvrdili valjanost i pouzdanost razvijenih instrumenata putem kojih se mogu mjeriti kompetencije za održivost u srednjim školama. Također, u jednome od recentnih istraživanja koje su objavili Michalos, Kahlke, Rempel, Lounatvuori, MacDiarmid, Creech, i Buckler (2015) predstavljena su tri indeksa: indeks znanja o održivom razvoju, indeks stavova te indeks poželjnih ponašanja u kontekstu održivog razvoja. Autori su testirali hipotezu da znanje i pozitivni stavovi prema održivom razvoju vode poželjnom (održivom) ponašanju. Rezultati istraživanja upućuju na zaključak kako se 25% varijabilnosti na ljestvici ponašanja može objasniti rezultatima na ljestvici znanja i ljestvici stavova, pri čemu znanje ima veći efekt nego stavovi. Dodatno treba reći

kako su istraživači iskazali zabrinutost činjenicom da na nekim česticama ispitanici iskazuju visok postotak odgovora „ne znam“ ili „ne razumijem“ (*npr. Građani trebaju biti dobro informirani i aktivno participirati u demokratskim procesima kao što je glasanje*)... te zaključuju da bez obzira na relativno velik postotak objašnjene varijabilnosti, ipak preostaje još uvijek značajan postotak neobjašnjene varijabilneta kako bi se odgovorilo na pitanje zašto se neki studenti ponašaju u smjeru održivosti, a drugi ne (Michalos i sur., 2015:325). Kompleksnost područja mjerenja održivog ponašanja i činjenica da je velik izazov istraživati održiva ponašanja kao cjelinu najbolje se iščitava iz rezultata istraživanja koja se bave istraživanjem jedne od njegovih dimenzija: područja proekoloških ponašanja, stoga se dio odgovora na prethodno pitanje može pronaći u činjenici na koju ukazuje Barr (2003). Naime, samo kod mjerenja dijela proekoloških ponašanja koji se odnose samo na otpad rezultati upućuju na to da u pozadini stoje tri alternativne dimenzije ponašanja (recikliranje, minimiziranje i ponovno upotreba) koje imaju značajno različite determinante (Barr, 2003:238). Istraživanje (Rands and Starik 2009, prema Swaim, Maloni, Napshin, Henley, 2014) također upućuje na to da stavovi koji mjere proekološku dimenziju imaju snažan utjecaj na namjere u području održivosti, što opet utječe na proekološka ponašanja. Coertjens, Boeve-de Pauw, De Maeyer, van Petegem (2010) analizirajući nizozemske rezultate PISA istraživanja iz 2006. proučavali su ima li škola utjecaj na učeničke stavove i osviještenost u području okoliša. Rezultati istraživanja indiciraju kako je i institucionalna razina – škola, kao i osobna razina – učenika važna u objašnjavanju varijance učeničkih stavova i osviještenosti u području ekologije, no zaključuju: iako je znanje koje stječu u školi o okolišu važno, mnogi učenici uče koristeći se različitim medijima (primjerice internetom) te upravo ti učenici imaju višu razinu pismenosti u području znanosti o okolišu.

Ipak, treba zaključiti kako još uvijek ne postoje široko prihvaćeni i validirani instrumenti koji istražuju sve dimenzije OOR-a, a postoji i potreba da se postojeći mjerni instrumenti prilagode i adaptiraju lokalnom kontekstu unutar kojega se primjenjuju. Stoga je cilj ovog rada bio utvrditi osnovne metrijske karakteristike odabranih instrumenata na uzorku srednjoškolaca u Primorsko-goranskoj županiji te se kritički osvrnuti na kontekstualnu valjanost. Validacija instrumenata koji se recentno koriste u području odgoja i obrazovanja za održivi razvoj pridonijela bi mogućnosti usporedbe rezultata na međunarodnoj razini.



## 2. Metodologija istraživanja

Cilj ovog rada bio je utvrditi osnovne metrijske karakteristike instrumenata na uzorku srednjoškolaca (N=183) u Primorsko-goranskoj županiji na temu održivog razvoja te se kritički osvrnuti na kontekstualnu valjanost prikazanih instrumenata. Riječ je o pilot-istraživanju koje je provedeno tijekom prosinca 2019. i siječnja 2020. godine u sklopu projekta Formalno obrazovanje u funkciji održivog razvoja.

U pilot-istraživanju korišteno je više instrumenata različitih autora s intencijom mjerenja istih konstrukata, a u sve u svrhu odabira onih instrumenata koji će u konačnici biti korišteni u glavnoj studiji. U ovom radu prikazuju se rezultati dijela odabranih instrumenata.

Uzorak je prigodan, a kao tehnika prikupljanja podataka korišten je mrežni anketni upitnik. Prikupljanje podataka izvršeno je na računalima u informatičkim učionicama srednjih strukovnih škola u Primorsko-goranskoj županiji potkraj 2019. i početkom 2020. godine.

## 3. Instrumenti

Instrumenti čija se valjanost i pouzdanost propituju u ovom radu preuzeti su iz istraživanja koje je provedeno u Njemačkoj kao dio nacionalnog praćenja implementacije obrazovanja za održivi razvoj u formalni obrazovni sustav, a koje je dio njihove strategije za implementaciju UNESCO-ova Globalnoga akcijskog plana za obrazovanje za održivi razvoj (Grund, Brock, 2018.). Navedena studija dio je širokoga nacionalnog plana praćenja implementacije, a u sklopu kvantitativnog istraživanja u 2018. godini anketirano je 2564 mladih te 525 nastavnika. Ovdje je potrebno naznačiti razliku između podataka prikupljenih kod mladih u Njemačkoj i onih u Hrvatskoj. Dok je u Njemačkoj riječ o reprezentativnom uzorku, a raspon mladih je u dobi od 14 do 24 godine, ovdje je riječ o pilot-studiji i srednjoškolcima iz strukovnih škola koji su u dobi od 14 do 19 godina.

Instrumenti su najprije prevedeni s njemačkoga jezika na hrvatski, zatim s hrvatskoga na njemački jezik (engl. *backward translation*) te su poslani autorima na pregled i provjeru. Naposljetku je hrvatski istraživački tim donio odluku o konačnoj inačici instrumenata koji su korišteni u pilot-istraživanju. U radu se validiraju instrumenti koji mjere 1. Održivo ponašanje, 2. Osobne prepreke prema održivom razvoju, 3. Stavove prema obrazovanju za održivi razvoj i 4. Emocije prema održivosti.

Instrument *Održivo ponašanje* mjeri svakodnevno ponašanje i navike u posljednja tri mjeseca, odnosno u protekloj godini (na ljestvici od *nikada*

- 1 do *uvijek* - 5) i sastoji se od 11 čestica. Instrument je nastao na temelju radova Alistat, Riemer (2015) i NUS (2015), a dodatno su ga razvili i adaptirali autori Grund i Brock (2019). Sadržajno se taj instrument odnosi na održivu konzumaciju, mobilnost, informiranje i senzibiliziranje o temama održivog razvoja, odnosno zahvaća sve tri temeljne dimenzije održivosti: ekološku, socijalnu i ekonomsku. Primjeri čestica su: „Posljednja tri mjeseca sam se... ciljano informirao/la o održivom razvoju; ...konzumirao/la na održivi način (npr. davao/la na važnosti organskom uzgoju, *fair* trgovini, proizvodima domaćeg podrijetla te smanjio/la unos mesa)“. Grund i Brock (2019) navode kako se radi o jednofaktorskom mjernom instrumentu te da Cronbachov alfa koeficijent za tu ljestvicu na uzorku mladih iznosi 0,736.

*Osobne prepreke prema održivom ponašanju* mjere tipične prepreke koje mogu mlade spriječiti da svoje ponašanje usmjere prema praksama koje potiču održivost, odnosno one koje ih onemogućavaju da svoj život prilagode prema načelima održivog razvoja. Instrument sadrži 6 čestica na ljestvici od *uopće se ne slažem* (1) do *u potpunosti se slažem* (5), primjerice: „Morao/la bih napraviti previše ustupaka koji bi onda smanjili kvalitetu mog života“. U uvodnom dijelu navedeno je: „svaka bi osoba mogla prilagoditi svoj život načelima održivog razvoja, no često postoje razlozi da se to ne učini. Što te osobno sprečava da se u svakodnevnom životu ponašaš više prema načelima održivog razvoja?“. Instrument su razvili Grund i Brock (2019), a Cronbachov alfa koeficijent za tu ljestvicu na uzorku mladih iznosi 0,446. Autori su ipak koristili navedenu ljestvicu dalje u radu s opravdanjem da je vrlo vjerojatno kako različite prepreke ne koreliraju visoko jedne s drugima.

Instrument *Stavovi prema obrazovanju za održivi razvoj* sastoji se od 8 čestica (npr.: „Nastavnici bi trebali učenike poticati na povezivanje vlastitog života s globalnim pitanjima zaštite okoliša i razvoja.“) na ljestvici od *uopće se ne slažem* (1) do *u potpunosti se slažem* (5). U uvodnom dijelu instrumenta dano je objašnjenje kako je „cilj obrazovanja za održivi razvoj osnažiti ljude da na pravedan i održiv način oblikuju važne procese i odluke, uvažavajući međusobnu povezanost društvenih, ekonomskih i ekoloških pitanja“. Ljestvica je nastala na temelju radova Cotton i sur. (2007), Michalos i sur. (2011) i Strathman i sur. (1994), a dodatno su je razvili i adaptirali Grund i Brock (2020). Za navedenu ljestvicu na uzorku mladih dobiven je Cronbachov alfa koeficijent 0,763<sup>11</sup>, dok su u radu iz 2020. koristili skraćenu inačicu s četiri čestice te navode da pouzdanost tipa Cronbachova alfa koeficijenta iznosi 0,521. U ovom radu testira se cjelovita verzija instrumenta

---

11 Podatak dobiven u osobnoj komunikaciji s autorima instrumenata.

koja sadrži 8 čestica.

Instrument *Emocije prema održivosti* sastoji se od 5 čestica (npr. "Ljutim se kada ljudi ne razmišljaju o dugoročnim posljedicama svog ponašanja na druge ljude i buduće generacije.", „Osjećam se ponosno kada se ponašam na održiv način.“) mjerenima na ljestvici od *uopće se ne slažem* (1) do *u potpunosti se slažem* (5). Ljestvica je nastala na temelju radova Bair (2015) i Kals i Maes (2002), a dodatno su je razvili i adaptirali Grund i Brock (2020). Izvorni instrument sadrži 7 čestica, no dvije čestice nisu uvrštene u anketni upitnik jer se sadržajno nisu mogle prilagoditi hrvatskom kontekstu. U istraživanju koje su proveli Grund i Brock (2019) autori navode Cronbachov alfa koeficijent 0,717 na uzorku mladih dok propituju jednodimenzionalnost instrumenta, jer je moguće da postoji drugi faktor koji se odnosi na ljutnju. S obzirom na to da se isključivanjem te čestice iz instrumenta alfa koeficijent ne bi bitno promijenio, autori su ga odlučili ostaviti kao dio ljestvice.

Dodatno, u analizi je korištena i varijabla *Samoprocjena znanja o održivom razvoju*, koja može poslužiti kao naznaka kriterijske valjanosti dobivenih ljestvica i podljestvica. Učenici su na ljestvici od 0 do 5 (0 – Ne znam ništa o tome, 1 – Nedovoljno, 2 – Dovoljno, 3 – Dobro, 4 – Vrlo dobro, 5 – Odlično) procijenili kojom školskom ocjenom ocjenjuju svoje znanje o održivom razvoju.

Navedeni instrumenti preuzeti su kako bi se omogućila usporedba rezultata na međunarodnoj razini te kako bi se pridonijelo razvoju mjernih instrumenata u području odgoja i obrazovanja za održivi razvoj primjerenih za korištenje u lokalnom sociokulturnom kontekstu.

#### 4. Obrada podataka

S obzirom na to da su navedeni instrumenti prvi put prevedeni i primijenjeni u Hrvatskoj, konstruktna valjanost prema informacijama o originalnoj faktorskoj strukturi provjerena je uz pomoć konfirmatorne faktorske analize uz DWLS metodu procjene parametara. Navedena metoda primjerena je za mjere s česticama koje imaju ordinalan format odgovora Likertova tipa i česticama na kojima rezultati odstupaju od preduvjeta multivarijatno normalne distribucije (Li, 2016). Pouzdanost ljestvica i podljestvica utvrđena je Cronbachovim alfa koeficijentom. Analize su provedene programom SPSS 24 te JASP 0.13.1 (JASP Team, 2020) uz korištenje R biblioteka „lavaan“ i „semPlot“.

Kako na tri ljestvice (*Održivo ponašanje*, *Osobne prepreke spram održivog ponašanja* i *Stavovi prema obrazovanju za održivi razvoj*) konfirmatorna

faktorska analiza nije rezultirala zadovoljavajućim pokazateljem pristajanja podataka modelu s jednofaktorskom strukturom i originalni autori nisu ponudili alternativne modele za testiranje, na tim je ljestvicama provedena i eksploratorna faktorska analiza s ciljem odabira čestica koje bi mogle oblikovati ljestvice i podljestvice zadovoljavajuće faktorske strukture i pouzdanosti tipa unutarnje konzistencije. Povezanost rezultata na ljestvicama sa sociodemografskim varijablama (spol i dob) i sa samoprocjenom znanja o održivom razvoju utvrđena je Mann-Whitneyevim U-testom razlika među nezavisnim skupinama rezultata i Spearmanovim koeficijentom korelacije.

## 5. Rezultati i rasprava

Informacije o faktorskoj strukturi nisu bile dostupne u prethodno objavljenim radovima za sve korištene ljestvice. Podaci o grupiranju čestica u ljestvice i podljestvice u nekim slučajevima dobiveni su osobnom komunikacijom s autorima, što je bilo dovoljno da se u ovom radu prvi put konfirmatornom faktorskom analizom pokuša provjeriti konstruktivna valjanost tih mjernih instrumenata. Korištena je konfirmatorna faktorska analiza za ordinalne (kategorijalne) varijable uz DWLS („diagonal weighted least squares“) metodu procjene parametara koja se pokazala primjerenijom od ML („maximum likelihood“) ili ULS („unweighted least squares“) metode za mjere na kojima rezultati odstupaju od multivarijatno normalne distribucije i za koje je primjereno pretpostaviti da su na ordinalnoj razini mjerenja (Li, 2016; Míndrilá, 2010). Korišteni su apsolutni ( $\chi^2$ , RMSEA i SRMR) i relativni komparativni/inkrementalni (CFI i TLI) pokazatelji podudaranja. Inkrementalni pokazatelji koje neki autori zovu relativnima (McDonald i Ho, 2002) ili komparativnima (Miles and Shevlin, 2007) služe usporedbi modela i odražavaju podudaranje predloženog modela s nulnim ili osnovnim („baseline“) modelom pod nul-hipotezom, prema kojoj ne postoji povezanost među varijablama u modelu. Apsolutni pokazatelji podudaranja ne služe za usporedbe modela i odražavaju kvantifikaciju podudaranja matrice kovarijanci određenih modelom niza zadanih i slobodnih parametara te empirijske matrice u kojoj su svi parametri slobodni (Hoyle, 1995). Komparativni/inkrementalni pokazatelji u ovom radu korišteni su i navedeni s ciljem usporedbe učinka odabira ML ili DWLS metode procjene parametara na pokazatelje podudaranja, sukladno prethodnim radovima koji su koristili upravo te pokazatelje (Nye i Drasgow, 2011; Shi i Maydeu-Olivares, 2020; Zhao, 2014).

Za navedene pokazatelje podudaranja postoje preporučeni graničnici (npr. Hu i Bentler, 1999: RMSEA < 0,06; SRMR < 0,08; CFI i TLI > 0.95) koji

su primjereni za kontinuirane varijable i ML metodu procjene parametara, ali ne i za kategorijalne varijable s metodama koje se oslanjaju na matrice korelacija kategorijalnih, ordinalnih varijabli („polychoric correlation matrix“) i kod kojih se sistematski dobivaju relativno bolji pokazatelji podudaranja modela s podacima u odnosu na ML metodu (Nye i Drasgow, 2011). U tim slučajevima uz DWLS metodu potrebno je koristiti strože graničnike podudaranja podataka s modelom i posebnu pozornost posvetiti SRMR („standardized root mean squared residual“) pokazatelju podudaranja uz koji se mogu koristiti i standardni graničnici. U odnosu na druge pokazatelje podudaranja SRMR se pokazao usporedivim i stabilnijim pri primjeni različitih metoda procjene parametra (Shi i Maydeu-Olivares, 2020). Stoga će se u ovom radu dobrim pristajanjem modela podacima smatrati model s vrijednošću SRMR pokazatelja jednakom ili manjom od 0,8 (Hu i Bentler, 1999). Također, pokazatelji podudaranja dobiveni DWLS metodom usporedit će se s pokazateljima dobivenima ML metodom koja je također primjenjiva na česticama s 5 ili više razina formata odgovora Likertova tipa. Prema nekim autorima, takve čestice mogu se smatrati kontinuiranim mjerama (Rhemtulla, Brosseau-Liard i Savalei, 2012), a usporedni prikaz pružen je kako bi se spriječili krivi zaključci o podudaranju modela temeljem standardnih graničnika koji su uglavnom neprimjereni za DWLS metodu. Neki autori detaljno su opisali situacije u kojima dolazi do znatnih odstupanja u pokazateljima podudaranja pri primjeni tih dviju metoda, uz neke prijedloge za rješenja poput posebnih graničnika za postojeće pokazatelje ili izrade novih pokazatelja podudaranja primjerenih za DWLS metodu (Savalei, 2020; Zhao, 2014).

### **5.1. Održivo ponašanje**

Pregledom pokazatelja podudaranja u Tablici 1.a vidljivo je da kod ljestvice *Održivih ponašanja* nijedan pokazatelj ne podržava model s jednofaktorskom strukturom. Uočljivo je da su svi pokazatelji znatno lošiji uz primjenu ML metode, s iznimkom SRMR pokazatelja, kod kojeg je uočena minimalna razlika između ML i DWLS metode.

Tablica 1.a: Pokazatelji podudaranja za ljestvicu Održivih ponašanja

Pokazatelj podudaranja	Vrijednost za DWLS	Vrijednost za ML
$\chi^2$ (df=44)	57.864	175.889
RMSEA (Root mean square error of approximation)	0.043	0.132
SRMR (Standardized root mean square residual)	0.093	0.097
CFI (Comparative Fit Index)	0.979	0.815
TLI (Tucker-Lewis Index)	0.974	0.769

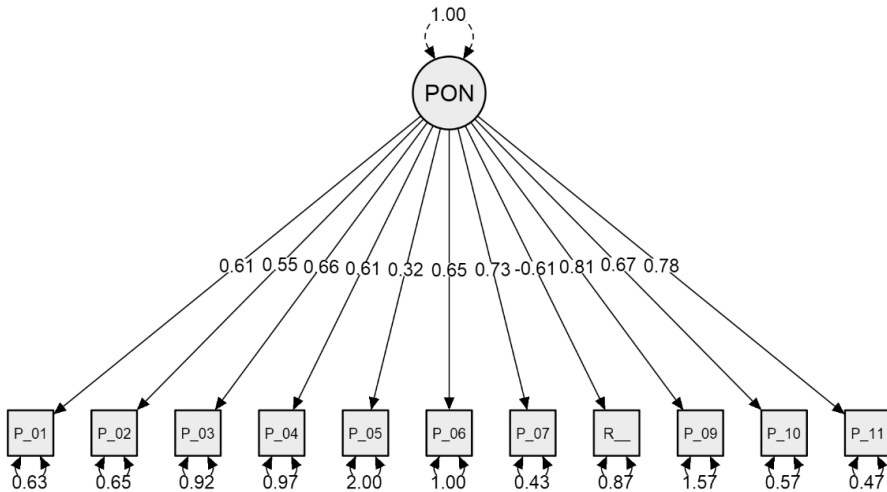
Pregledom Tablice 1.b vidljivo je da čestica Pon\_05<sup>12</sup> ima vrlo nisko standardizirano faktorsko zasićenje i veliku standardiziranu rezidualnu varijancu, što je potvrđeno i na nestandardiziranim pokazateljima prikazanim na Slici 1.c.

Tablica 1.b: Standardizirana faktorska zasićenja i reziduali za ljestvicu Održivih ponašanja

Faktor	Čestica	Faktorsko zasićenje	Rezidualna varijanca
PON	Pon_01	0.608	0.630
	Pon_02	0.563	0.683
	Pon_03	0.569	0.676
	Pon_04	0.527	0.723
	Pon_05	0.223	0.950
	Pon_06	0.542	0.706
	Pon_07	0.745	0.445
	R_pon_08	-0.545	0.703
	Pon_09	0.542	0.706
	Pon_10	0.666	0.556
	Pon_11	0.753	0.432

12 Puni nazivi čestica prikazani su u deskriptivnim tablicama.

Slika 1.c: Grafički prikaz jednofaktorskog modela s nestandardiziranim faktorskim zasićenjima i rezidualima ljestvice Održivih ponašanja



Rezultati upućuju na znatne probleme u specifikaciji modela u smislu jednofaktorske strukture. Kako bi se pronašao manji set čestica koji bi rezultirao zadovoljavajućom faktorskom strukturom i formirala ljestvica *Održivog ponašanja* koja bi imala zadovoljavajuću pouzdanost tipa unutarnje konzistencije, na istom je setu podataka napravljena eksploratorna faktorska analiza pod komponentnim modelom. Kako je Kaiser-Meyer-Olkinov (KMO) test iznosio 0,852, a Bartlettov test sfericiteta statistički je značajan ( $\chi^2 = 742,82$ ;  $df = 55$ ,  $N=173$   $p < 0,001$ ), zadovoljeni su osnovni preduvjeti, pa je bilo moguće nastaviti s faktorskom analizom. Ekstrahirana su tri faktora koji su kao statistički značajni zadržani uz Guttman-Kaiserov kriterij ograničenja ekstrakcije faktora (veći od 1) čiji su se rezultati podudarali s rezultatima Scree test kriterija. Osnovno rješenje transformirana je u obliku rotaciju. Svojevredna vrijednost prvog faktora iznosi 4,552 (41,38% objašnjene varijance), drugog 1,419 (12,9%), a trećeg 1,12 (10,18%). Sve čestice zadržane su u konačnom instrumentu. Nijedna čestica nije imala nisko faktorsko zasićenje ( $<,3$ ) (Tablica 1.d).

Tablica 1.d: Matrica obrasca nakon kosokutne rotacije osi za trofaktorsko rješenje, koeficijenti pouzdanosti i deskriptivni podaci

								Faktorska zasićenja			Komunaliteti
	%					M	SD <sup>13</sup>	1	2	3	
	1	2	3	4	5						
Ponašanja2_08 Tijekom ove godine (2019.) putovao/la sam avionom.	72,8	7,5	11,6	3,5	4,6	1,60	1,115	<b>,888</b>	-,009	,187	,676
Ponašanja2_07 Posljednja tri mjeseca sudjelovao/la sam u grupi/organizaciji koja se zalaže za održivi razvoj.	73,4	10,4	9,8	4,0	2,3	1,51	0,986	<b>,856</b>	-,020	-,088	,795
Ponašanja2_11 Tijekom ove godine (2019.) donirao/la sam novac projektima koji se bave održivim razvojem.	71,1	11,6	8,7	6,4	2,3	1,57	1,041	<b>,832</b>	,001	-,114	,788
Ponašanja2_10 Tijekom ove godine (2019.) kod kuće sam koristio/la struju dobivenu iz obnovljivih izvora energije (ekološka struja) umjesto uobičajene struje.	69,9	11,6	12,7	2,9	2,9	1,57	1,013	<b>,781</b>	,040	-,025	,646
Ponašanja2_09 Tijekom ove godine (2019.) bankovne i financijske transakcije prilagodio/la sam ekološki i društveno prihvatljivim načelima (npr. ne ispisujem bankovne izvratke, koristim se internetskim bankarstvom i sl.).	53,8	11,0	13,3	8,1	13,9	2,17	1,492	<b>,416</b>	,094	-,225	,347
Ponašanja2_05 Posljednja tri mjeseca umjesto osobnim vozilom radije sam se koristio/la javnim prijevozom, biciklom ili sam pješačio/la.	19,1	7,5	19,1	26,0	28,3	3,37	1,451	-,101	<b>,867</b>	,125	,677
Ponašanja2_04 Posljednja tri mjeseca štedio/la sam energiju (svjetlo, grijanje, toplu vodu).	15,6	20,8	36,4	18,5	8,7	2,84	1,160	,137	<b>,703</b>	-,090	,621
Ponašanja2_06 Posljednja tri mjeseca konzumirao/la sam na održivi način (npr. davao/la na važnosti organskom uzgoju, fair trgovini, proizvodima domaćeg podrijetla te smanjio/la unos mesa).	34,1	27,7	24,9	6,4	6,9	2,24	0,986	,263	<b>,494</b>	-,117	,458
Ponašanja2_01 Posljednja tri mjeseca ciljano sam se informirao/la o održivom razvoju.	57,8	23,7	11,6	4,6	2,3	1,70	1,001	,039	-,051	-,862	<b>,750</b>
Ponašanja2_02 Posljednja tri mjeseca senzibilizirao/la sam druge o temi održivog razvoja putem društvenih mreža.	59,5	22,5	12,1	3,5	2,3	1,66	0,978	,081	-,117	-,825	<b>,696</b>
Ponašanja2_03 Posljednja tri mjeseca preispitivao/la sam kako moje ponašanje u svakodnevnom životu utječe na druge ljude i okoliš.	29,5	24,3	28,3	13,9	4,0	2,39	1,164	-,088	,368	-,647	<b>,636</b>

Prvi faktor saturiralo je 5 čestica: *Posljednja tri mjeseca sudjelovao/la sam u grupi/organizaciji koja se zalaže za održivi razvoj., Tijekom ove godine (2019.) donirao/la sam novac projektima koji se bave održivim razvojem, ... putovao/la avionom, ... kod kuće koristio/la struju dobivenu iz obnovljivih*

13 Postotak odgovora na ljestvici od 1 *nikada* do 5 *uvijek*, M = aritmetička sredina, SD = standardna devijacija



izvora energije (ekološka struja) umjesto uobičajene struje i ... bankovne i financijske transakcije prilagodio/la ekološki i društveno prihvatljivim načelima (npr. ne ispisujem bankovne izvratke, koristim se internetskim bankarstvom i sl.). S obzirom na to da sadržajni nazivnik ovoga faktora nije sasvim jasan jer sadrži elemente socijalne osjetljivosti kao što je doniranje sredstava, dok putovanje avionom spada u ponašanja koja ne podržavaju održivost, ovome je faktoru pripisana općenita oznaka *Održivo ponašanje u prethodnoj godini*. Drugi faktor saturirale su 3 čestice: *Posljednja tri mjeseca sam... umjesto osobnog vozila radije koristio/la javni prijevoz, bicikl ili pješačio/la, štedio/la energiju (svjetlo, grijanje, toplu vodu) i konzumirao/la na održivi način (npr. davao/la na važnosti organskom uzgoju, fair trgovini, proizvodima domaćeg podrijetla te smanjio/la unos mesa)*, stoga je taj faktor nazvan *Aktivno održivo ponašanje*. Treći faktor saturirale su 3 čestice i nazvan je *Informiranje i senzibiliziranje o održivom razvoju* jer ga opisuju sljedeće čestice: *Posljednja tri mjeseca sam... se ciljano informirao/la o održivom razvoju, senzibilizirao/la druge o temi održivog razvoja putem društvenih mreža i preispitivao/la kako moje ponašanje u svakodnevnom životu utječe na druge ljude i okoliš*.

Korelacija između prvog i drugog faktora iznosi 0,270, drugog i trećeg -0,297, dok je korelacija između prvog i trećeg faktora -0,434. Iz toga se zaključuje da su prvi i treći faktor ipak konstruktno povezani, što opravdava korištenje kosokutne rotacije.

Nakon kreiranja jednostavnih lineranih kompozita (zbroj čestica na ljestvici) izračunat je koeficijent unutarnje pouzdanosti Cronbachov alfa, koji za podljestvicu *Održivo ponašanje u prethodnoj godini* iznosi 0,830, za podljestvicu *Aktivno održivo ponašanje* iznosi 0,604, a za podljestvicu *Informiranje i senzibiliziranje o održivom razvoju* 0,738, iz čega se zaključuje da se instrument *Održivo ponašanje* može koristiti u daljnjim znanstvenim istraživanjima s ciljem poboljšanja metrijskih karakteristika toga konstrukta.

Međutim, iz perspektive konceptualne valjanosti i kulturoloških razlika potrebno je detaljnije se osvrnuti na buduću primjenu ovog instrumenta u lokalnom kontekstu. To se posebno odnosi na problem određivanja temporalne dimenzije mjernog instrumenta (treba li uzeti u obzir godinu ili zadnja tri mjeseca). Takva pitanja potiču niz prisjećanja i kognitivnih procesa koji na kraju dovode do nepouzdanih procjena ponašanja, što smanjuje konceptualnu valjanost instrumenta. Iz perspektive srednjoškolaca, upitno je koliko u našem kulturnom okruženju srednjoškolci imaju slobodu i mogućnost odabira pojedinih ponašanja, a koliko je riječ o odlukama koji su u domeni odraslih osoba. Primjerice, upitno je koliko srednjoškolci mogu

odlučivati koliko će se u domaćinstvu koristiti električna struja, upitno je koliko mogu samostalno raspolagati novcem kako bi uopće mogli donirati novac ili bankovne i financijske transakcije prilagođavati ekološko i društveno prihvatljivim načelima. Stoga valja zaključiti kako instrument zahtijeva bolju prilagodbu, konceptualnu i sadržajnu, našem lokalnom i kulturološkom kontekstu, a posebno kad je riječ o njegovoj primjeni na srednjoškolskoj populaciji.

### 5.2. Osobne prepreke spram održivog ponašanja

Pregledom pokazatelja podudaranja u Tablici 2.a vidljivo je da na ljestvici *Osobne prepreke spram održivog ponašanja* također nijedan pokazatelj ne podržava model s jednofaktorskom strukturom. I na toj ljestvici svi su pokazatelji znatno lošiji uz primjenu ML u usporedbi s primjenom DWLS metode s iznimkom SRMR pokazatelja, kod kojeg je ponovo uočena minimalna razlika na trećoj decimali.

Tablica 2.a: Pokazatelji podudaranja na ljestvici *Osobne prepreke spram održivog ponašanja*

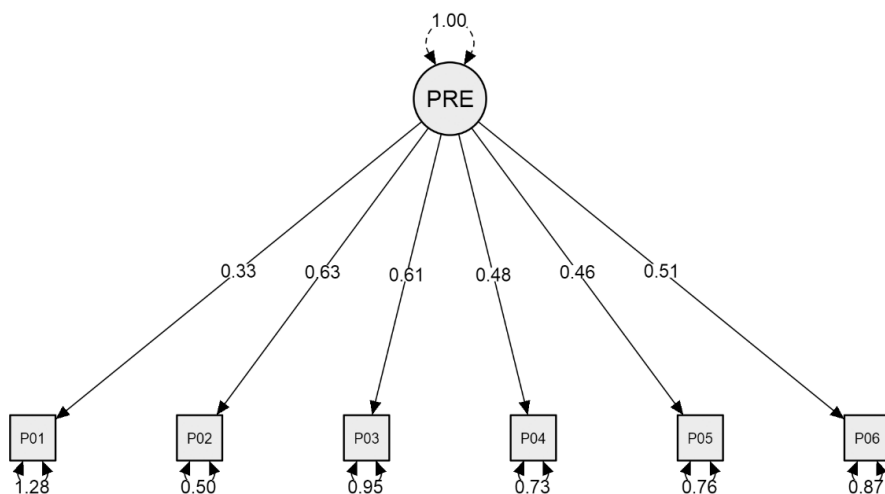
Pokazatelj podudaranja	Vrijednost za DWLS	Vrijednost za ML
$\chi^2$ (df=9)	36.526	101.567
RMSEA (Root mean square error of approximation)	0.133	0.243
SRMR (Standardized root mean square residual)	0.124	0.126
CFI (Comparative Fit Index)	0.777	0.531
TLI (Tucker-Lewis Index)	0.629	0.218

Pregledom Tablice 2.b vidljivo je da čestica *Prepreka\_01* ima vrlo nisko standardizirano faktorsko zasićenje i veliku standardiziranu rezidualnu varijancu, što je potvrđeno i na nestandardiziranim pokazateljima prikazanim na Slici 2.c. Pokazatelji mogućih modifikacija modela ukazali su na potrebu za uvođenjem korelacije reziduala, posebice za par varijabli *Prepreka05* i *06*.

Tablica 2.b: Standardizirana faktorska zasićenja i reziduali za ljestvicu *Osobne prepreke spram održivog ponašanja*

Faktor	Čestica	Faktorsko zasićenje	Rezidualna varijanca
PON	Prepreka01	0.283	0.920
	Prepreka02	0.666	0.557
	Prepreka03	0.533	0.715
	Prepreka04	0.486	0.763
	Prepreka05	0.469	0.780
	Prepreka06	0.477	0.772

Slika 2.c: Grafički prikaz jednofaktorskog modela s nstandardiziranim faktorskim zasićenjima i rezidualima ljestvice prepreka



Rezultati konfirmatorne faktorske analize provedene na ljestvici *Osobne prepreke spram održivog ponašanja* upućuju na znatne probleme u specifikaciji modela u smislu jednofaktorske strukture. Kako bismo provjerili mogućnost pronalaženja manjeg seta čestica koji bi rezultirao zadovoljavajućom faktorskom strukturom uz formiranje ljestvice koja bi imala zadovoljavajuću pouzdanost tipa unutarnje konzistencije, analiza je nastavljena primjenom eksploratorne faktorske analize pod komponentnim modelom i analizom pouzdanosti.

Kako je Kaiser-Meyer-Olkinov (KMO) test iznosio 0,564, a Bartlettov test sfericiteta statistički je značajan ( $\chi^2 = 191,969$ ;  $df = 10$ ,  $N=173$   $p < 0,001$ ), zadovoljeni su osnovni preduvjeti, pa je bilo moguće nastaviti s eksplanatornom faktorskom analizom. Ekstrahirana su dva faktora koji su kao statistički značajni zadržani uz Guttman-Kaiserov kriterij ograničenja ekstrakcije faktora (veći od 1), čiji su se rezultati podudarali s rezultatima Scree test kriterija. Osnovno rješenje transformirano je u kosokutnu poziciju. Dvije čestice izostavljene su iz konačnog instrumenta. Prva „Moj život je već orijentiran prema načelima održivog razvoja“ sadržajno se ne uklapa u instrument, dok je druga čestica „Ne znam o tome dovoljno“ izostavljena jer je Cronbachov alfa koeficijent na prvom faktoru izostavljanjem te čestice poboljšán. Svojstvena vrijednost prvog faktora iznosi 2,116 (42,33% objašnjene varijance), a drugog 1,355 (27,1%). Nijedna čestica nije imala nisko faktorsko zasićenje ( $< ,3$ ) (Tablica 2.d).

Tablica 2.d: Matrica obrasca nakon kosokutne rotacije osi za dvofaktorsko rješenje, koeficijenti pouzdanosti i deskriptivni podaci

								Faktorska zasićenja		Komunaliteti
	1	2	3	4	5	M	SD <sup>14</sup>	1	2	
Prepreka03 Financijski razlozi.	10,9	22,4	33,9	21,8	10,9	2,99	1,151	,867	,072	,765
Prepreka04 U mojem svakodnevnom životu izostaju preduvjeti za to (poput trgovina s održivim proizvodima, dobro razvijena mreža javnog prijevoza itd.).	5,7	10,3	43,1	31,0	9,8	3,29	0,978	,762	,115	,582
Prepreka02 Morao/la bih napraviti previše ustupaka koji bi onda smanjili kvalitetu mogega života.	7,5	18,4	50,0	18,4	5,7	2,97	0,949	,691	,378	,535
Prepreka06 Ne vidim poveznicu između svojega načina života i pitanja održivosti. Rješavanje problema održivosti ne ovisi o mojem načinu života.	14,9	27,0	39,1	13,2	5,7	2,68	1,064	,144	,907	,765
Prepreka05 Ne vidim potrebu održivije se ponašati jer smatram da problemi održivog razvoja nisu toliko ozbiljni.	18,4	35,1	33,3	10,9	2,3	2,44	0,988	,223	,874	,825

Prvi faktor saturirale su 3 čestice: *financijski razlozi, u mojem svakodnevnom životu izostaju preduvjeti za to (poput trgovina s održivim proizvodima, dobro razvijena mreža javnog prijevoza itd.)* i *Morao/la bih napraviti previše ustupaka koji bi onda smanjili kvalitetu mogega života*, stoga je taj faktor nazvan *Postojanje prepreka prema održivom ponašanju*.

Drugi faktor čine svega dvije čestice i nazvan je *Nepostojanje poveznice između održivog i osobnog ponašanja*, jer ga opisuju čestice: *Ne vidim poveznicu između svojega načina života i pitanja održivosti, rješavanje problema održivosti ne ovisi o mojem načinu života* i *Ne vidim potrebu održivije se ponašati jer smatram da problemi održivog razvoja nisu toliko ozbiljni*.

Korelacija između tih dvaju faktora iznosi 0,209, iz čega se zaključuje da konstrukti nisu povezani i da se eksploratorna faktorska analiza može provesti i uz primjenu ortogonalne rotacije kako bi se dobili neovisni faktori,

14 Postotak odgovora na ljestvici od 1 *nikada* do 5 *uvijek*, M = aritmetička sredina, SD = standardna devijacija

što je i napravljeno. Međutim, kako se parametri nisu značajnije promijenili, prezentirani su samo rezultati kosokutne rotacije.

Nakon kreiranja jednostavnih linearnih kompozita izračunat je koeficijent unutarnje pouzdanosti Cronbachov alfa za podljestvicu *Postojanje prepreka prema održivom ponašanju* koji iznosi 0,637, a za podljestvicu *Nepostojanje poveznice između održivog i osobnog ponašanja* iznosi 0,759, iz čega se zaključuje da se instrument *Osobne prepreke spram održivog ponašanja* može koristiti u daljnjim znanstvenim istraživanjima s ciljem poboljšanja metrijskih karakteristika toga konstrukta.

No i ovaj instrument, kao i prethodni *Održivo ponašanje*, sadržava konceptualne i sadržajne probleme. Sam instrument vrlo je neujednačen. Sadrži hipotetička pitanja, a učenike se k tome propituju sadržajno vrlo različite stvari. Primjerice, postavljaju se pitanja u rasponu od percepcije ozbiljnosti problema do dostupnosti trgovina s održivim proizvodima. Dodatno, s obzirom na složenost konstrukta koji se želi zahvatiti, problematično je da se cijeli konstrukt ispituje sa svega 5 čestica. Treba se osvrnuti i na činjenicu da eksploratornom analizom izdvojen faktor dva ima samo dvije čestice, što je metodološki problematična situacija jer takvi faktori ne mogu rezultirati podljestvicama zadovoljavajuće pouzdanosti i osjetljivosti.

Zaključno, izvorni instrument je vrlo upitan iz perspektive dizajna i formulacije pitanja, stoga je upitna i njegova primjenjivost u obrazovnom kontekstu, pa valja zaključiti kako instrument zahtijeva bolju prilagodbu, konceptualnu i sadržajnu, našem lokalnom i kulturnom kontekstu, a posebice u primjeni na srednjoškolskoj populaciji.

### **5.3. Stavovi prema obrazovanju za održivi razvoj**

Ni na ljestvici *Stavovi prema obrazovanju za održivi razvoj* pokazatelji podudaranja prikazani u Tablici 3.a ne podržavaju model s jednofaktorskom strukturom. I u ovom slučaju ponovljen je obrazac rezultata prema kojem su svi pokazatelji lošiji uz primjenu ML u usporedbi s primjenom DWLS metode s iznimkom SRMR pokazatelja, koji je u ovom slučaju bio identičan za dvije uspoređene metode.

Tablica 3.a: Pokazatelji podudaranja za ljestvicu Stavovi prema obrazovanju za održivi razvoj

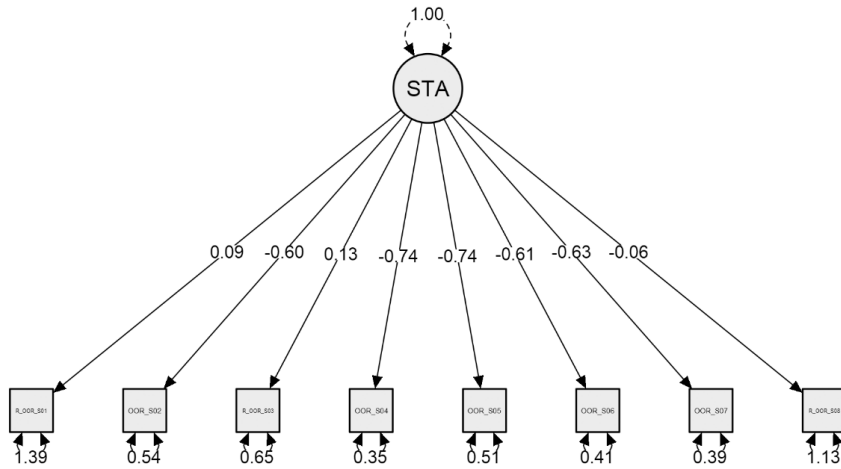
Pokazatelj podudaranja	Vrijednost za DWLS	Vrijednost za ML
$\chi^2$ (df=20)	33.932	77.112
RMSEA (Root mean square error of approximation)	0.064	0.128
SRMR (Standardized root mean square residual)	0.094	0.094
CFI (Comparative Fit Index)	0.950	0.836
TLI (Tucker-Lewis Index)	0.930	0.771

Pregledom Tablice 3.b vidljivo je da najniža standardizirana faktorska zasićenja i najveće standardizirane rezidualne varijance imaju inverzne čestice ljestvice, pri čemu predznak zasićenja na čestici 8, koja je prema teorijskoj klasifikaciji uvrštena u inverzne čestice, sugerira da se ne radi o inverznom pokazatelju pretpostavljene latentne mjere stavova. Isto je potvrđeno i s nestandardiziranim pokazateljima prikazanim na Slici 3.c. Pokazatelji mogućih modifikacija modela upućivali su na potrebu za uvođenjem korelacije reziduala za set inverznih čestica, a posebice za par inverznih čestica Stavovi03 i 08.

Tablica 3.b: Standardizirana faktorska zasićenja i reziduali za ljestvicu Stavovi prema obrazovanju za održivi razvoj

Faktor	Čestica	Faktorsko zasićenje	Rezidualna varijanca
PON	R_OOR_Stavovi01	0.080	0.994
	OOR_Stavovi02	-0.643	0.586
	R_OOR_Stavovi03	0.177	0.969
	OOR_Stavovi04	-0.785	0.384
	OOR_Stavovi05	-0.710	0.496
	OOR_Stavovi06	-0.689	0.525
	OOR_Stavovi07	-0.706	0.501
	R_OOR_Stavovi08	-0.035	0.999

Slika 3.c: Grafički prikaz jednofaktorskog modela s nestandardiziranim faktorskim zasićenjima i rezidualima ljestvice Stavovi prema obrazovanju za održivi razvoj



Može se zaključiti da je od primijenjenih ljestvica upravo na ljestvici *Stavovi prema obrazovanju za održivi razvoj* najizrazitiji problem pogrešne specifikacije modela u smislu jednofaktorske strukture. Kako bismo provjerili mogućnost pronalaženja manjeg seta čestica koji bi rezultirao zadovoljavajućom faktorskom strukturom uz formiranje ljestvice koja bi imala zadovoljavajuću pouzdanost tipa unutarnje konzistencije, analiza je nastavljena primjenom eksploratorne faktorske analize pod komponentnim modelom i analizom pouzdanosti.

Kako je Kaiser-Meyer-Olkinov (KMO) test iznosio 0,846, a Bartlettov test sfericiteta statistički je značajan ( $\chi^2 = 292,934$ ;  $df = 10$ ,  $N=173$   $p < 0,001$ ), zadovoljeni su osnovni preduvjeti, pa je bilo moguće nastaviti s faktorskom analizom. Primjenom Guttman-Kaiserova kriterija u konačnom modelu zadržan je jedan značajan faktor, što je rješenje koje se podudara i s rezultatima Scree test kriterija (Tablica 3.d). Osnovno rješenje transformirano je u kosokutnu poziciju. Svojevredna vrijednost faktora iznosi 2,998 i tumači 59,96% ukupne varijance. Iz konačnog instrumenta izostavljene su tri čestice koje su činile drugi faktor, a Cronbachov alfa koeficijent bio je ispod dopuštene granične vrijednosti za ljestvicu koja bi bila načinjena od tih čestica. Riječ je o inverznim česticama, što još jednom upućuje na činjenicu kako inverzne čestice u instrumentima mogu biti problematične u kontekstu metrijskih karakteristika instrumenta.

Tablica 3.d: Matrica obrasca nakon kosokutne rotacije osi za jednofaktorsko rješenje, koeficijenti pouzdanosti i deskriptivni podaci

	1	2	3	4	5	M	SD <sup>15</sup>	Faktorska zasićenja
OOR_Stavovi04 Nastavnici bi trebali učenike poticati na povezivanje vlastitog života s globalnim pitanjima zaštite okoliša i razvoja.	2,3	9,8	26,6	44,5	16,8	3,64	0,953	,821
OOR_Stavovi05 Želim naučiti više o OOR.	6,4	18,5	37,0	29,5	8,7	3,16	1,031	,787
OOR_Stavovi07 OOR bi trebao biti obavezan predmet na svim fakultetima koji imaju učiteljske i nastavničke studijske programe.	3,5	11,0	46,8	31,2	7,5	3,28	0,886	,775
OOR_Stavovi06 Smatram da je jaka strana OOR-a to što su u središtu interesa kontroverzna pitanja poput sukoba koji nastaju zbog različitih ekoloških, ekonomskih i društvenih interesa.	4,6	8,1	52,6	26,6	8,1	3,25	0,892	,770
OOR_Stavovi02 OOR bi u svim odgojnim i obrazovnim ustanovama (škole, sveučilišta) trebao biti jedna od glavnih tema.	5,8	11,0	44,5	31,2	7,5	3,24	0,950	,715

Faktor saturira 5 čestica koje se odnose na općenitu podršku uvođenju obrazovanja za održivi razvoj (OOR) u cijelu vertikalnu obrazovnog sustava, stoga je taj faktor nazvan *Podrška obrazovanju za održivi razvoj*. Faktor saturiraju čestice: *Nastavnici bi trebali učenike poticati na povezivanje vlastitog života s globalnim pitanjima zaštite okoliša i razvoja*, *želim naučiti više o OOR-u*, *jaka je strana OOR-a to što su u središtu interesa kontroverzna pitanja poput sukoba koji nastaju zbog različitih ekoloških, ekonomskih i društvenih interesa* te *OOR u svim bi odgojnim i obrazovnim ustanovama (škole, sveučilišta) trebao biti jedna od glavnih tema*, odnosno *OOR bi trebao biti obavezan predmet na svim fakultetima koji imaju učiteljske i nastavničke studijske programe*.

Nakon kreiranja jednostavnoga linearnog kompozita izračunat je koeficijent unutarnje pouzdanosti Cronbachov alfa za ljestvicu *Podrška obrazovanju za održivi razvoj* koji iznosi 0,832, što upućuje na zaključak da se navedena ljestvica može koristiti u daljnjim znanstvenim istraživanjima s ciljem poboljšanja metrijskih karakteristika toga konstrukta.

I u primjeni ovog instrumenta prisutni su konceptualni i sadržajni problemi s obzirom na to da se instrumentom propituje implementacija OOR-a na

15 Postotak odgovora na ljestvici od 1 *nikada* do 5 *uvijek*, M = aritmetička sredina, SD = standardna devijacija



sveučilišnoj razini, a istraživanje je provedeno u strukovnim školama te se može postaviti pitanje adekvatnosti navedenog sadržaja za tu populaciju. Valja zaključiti kako i ovaj instrument zahtijeva bolju prilagodbu, posebno u primjeni na srednjoškolskoj populaciji.

#### **5.4. Emocije prema održivosti**

Ljestvica *Emocije prema održivosti* jedina je mjera na kojoj je dobiven pokazatelj podudaranja koji podržava jednofaktorski model kao jedan od plauzibilnih modela za analizirane podatke. Pregledom Tablice 4.a vidljivo je da su gotovo svi pokazatelji izvan prihvatljivih standardnih graničnika po ML metodi procjene parametara osim SRMR pokazatelja koji u obje varijante, u ML i DWLS metodi i prema unaprijed definiranom, standardnom graničniku ( $DWLS < 0,08$ ) upućuje na to da se jednofaktorski model može smatrati prihvatljivim. Taj pokazatelj odabran je kao ključan za prihvaćanje ili odbacivanje teorijskog modela upravo zbog stabilnosti pri primjeni s različitim metodama procjene parametara. Ta se stabilnost pokazala i u ovom istraživanju, pri čemu je i u ovoj analizi relativno najmanja razlika između ML i DWLS metode dobivena ponovo na tom pokazatelju. Treba ipak naglasiti da pri primjeni ML metode nijedan drugi pokazatelj podudaranja podataka nije u skladu sa standardnim graničnicima za prihvatljiv model, pa se ovaj rezultat mora uzeti s rezervom i provjeriti u budućim istraživanjima. U ovom istraživanju smatrat ćemo ga dovoljnim za prihvaćanje teorijski pretpostavljene jednofaktorske strukture, uzimajući u obzir da je na korištenim mjerama DWLS metoda primjerenija od ML metode te da su sva standardizirana faktorska zasićenja prikazana u Tablici 4.b i nestandardizirana faktorska zasićenja prikazana na Slici 4.c relativno velika.

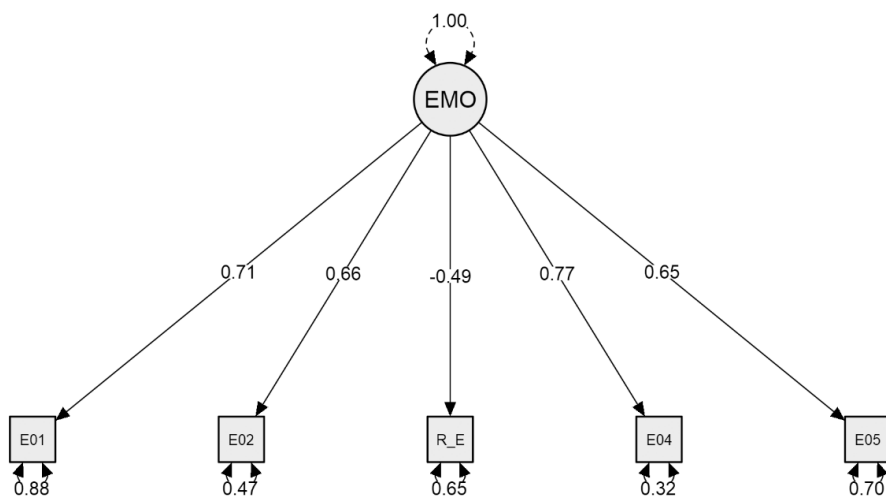
*Tablica 4.a: Pokazatelji podudaranja za ljestvicu emocija*

Pokazatelj podudaranja	Vrijednost za DWLS	Vrijednost za ML
$\chi^2$ (df=5)	5.467	24.893
RMSEA (Root mean square error of approximation)	0.023	0.152
SRMR (Standardized root mean square residual)	0.058	0.059
CFI (Comparative Fit Index)	0.998	0.915
TLI (Tucker-Lewis Index)	0.995	0.830

Tablica 4.b: Standardizirana faktorska zasićenja i reziduali za ljestvicu emocija

Faktor	Čestica	Faktorsko zasićenje	Rezidualna varijanca
PON	Emocije01	0.602	0.637
	Emocije02	0.690	0.523
	R_Emocije03	-0.521	0.729
	Emocije04	0.808	0.348
	Emocije05	0.614	0.623

Slika 4.c: Grafički prikaz jednofaktorskog modela s nestandardiziranim faktorskim zasićenjima i rezidualima ljestvice emocija



U Tablici 4.d vidljivi su deskriptivni pokazatelji za ljestvicu *Emocije prema održivosti*, a nakon kreiranja jednostavnog linearnog kompozita izračunat je koeficijent unutarnje pouzdanosti Cronbachov alfa, koji iznosi 0,777, iz čega se zaključuje da se ta ljestvica može bez većih promjena koristiti u daljnjim znanstvenim istraživanjima.

Tablica 4.d: Deskriptivni pokazatelji za ljestvicu Emocije prema održivosti<sup>16</sup>

	1	2	3	4	5	M	SD
Emocije04 Osjećam se ponosno kada se ponašam na održiv način.	1,7	11,0	26,2	43,0	18,0	3,65	0,959
Emocije02 Divim se ljudima koji volontiraju za potrebe drugih ljudi i/ili očuvanja prirode.	0,6	9,9	15,7	43,6	30,2	3,93	0,953
Emocije05 Brine me koliko se nemarno odnosimo prema prirodi i koliko nepravde vlada u svijetu.	4,7	4,7	20,3	37,8	32,6	3,89	1,062
Emocije01 Ljutim se kada ljudi ne razmišljaju o dugoročnim posljedicama svojega ponašanja na druge ljude i buduće generacije.	8,1	9,3	19,2	40,7	22,7	3,60	1,173
Emocije03 Ljuti me kada propisane mjere održivosti utječu na smanjenje životnog standarda.	4,1	7,6	48,8	26,7	12,8	3,37	0,943

Izračunate su i korelacije između dobivenih ljestvica, podljestvica i varijabli *Samoprocjena znanja o održivom razvoju* i dobi (Tablica 5.). Kako su narušene pretpostavke za primjenu parametrijskoga koeficijenta korelacije, primijenjen je Spearmanov koeficijent rang ( $\rho$ ) korelacije. Korelacija između svih triju podljestvica *Održivog ponašanja* statistički je značajna, pozitivna i umjerena. Relativno najveća pozitivna korelacija dobivena je između ljestvica *Podrška obrazovanju za održivi razvoj* i *Emocije prema održivosti*. Male, negativne i statistički značajne korelacije utvrđene su između podljestvice *Nepostojanje poveznice između održivog i osobnog ponašanja* i ljestvica *Podrška obrazovanju za održivi razvoj*, *Emocije prema održivosti* te *Samoprocjena znanja o održivom razvoju*. *Postojanje prepreka prema održivom ponašanju* i dob ne koreliraju značajno ni s jednom ljestvicom i podljestvicom, kao ni sa *Samoprocjenom znanja o održivom razvoju*.

Tablica 5. Spearmanovi koeficijenti rang ( $\rho$ ) korelacije i deskriptivna statistika za ljestvice, podljestvice i varijablu samoprocjena znanja o održivom razvoju

Varijabla	1	2	3	4	5	6	7	8	9
1. Održivo ponašanje u prethodnoj godini	1								
2. Aktivno održivo ponašanje	0.325***								

16 Postoci na ljestvici od 1 do 5 (*u potpunosti se ne slažem do u potpunosti se slažem*), M = aritmetička sredina, SD = standardna devijacija.

Varijabla	1	2	3	4	5	6	7	8	9
3. Informiranje i senzibiliziranje o održivom razvoju	0.492***	0.394***							
4. Postojanje prepreka prema održivom ponašanju	0.030	0.036	0.030						
5. Nepostojanje poveznice između održivog i osobnog ponašanja	-0.034	-0.210**	-0.034	0.118					
6. Podrška obrazovanju za održivi razvoj	0.111	0.332***	0.111	0.065	-0.260***				
7. Emocije prema održivosti	-0.020	0.232**	-0.020	0.142	-0.262***	0.556***			
8. Samoprocjena znanja o OR	0.214**	0.216**	0.214**	0.014	-0.239**	0.153*	0.104		
9. Dob	-0.028	-0.047	-0.05	0.131	-0.053	-0.141	-0.083	-0.053	
M	8.428	8.451	5.751	9.247	5.115	16.566	18.436	2.157	16.72
SD	4.415	2.856	2.554	2.402	1.843	3.648	3.715	1.569	1.109
Simetričnost	1.556	-0.277	0.999	-0.123	0.255	-0.369	-0.693	-0.006	-0.261
Kurtoza	2.440	-0.214	0.930	0.405	-0.011	1.153	0.941	-1.077	-0.019

\*  $p < .05$ , \*\*  $p < .01$ , \*\*\*  $p < .001$

Testirana je i razlika na dobivenim ljestvicama i podljestvicama s obzirom na nezavisnu varijablu spola jer istraživanja pokazuju kako su pripadnice ženskog spola sklonije obrazovanju za održivom razvoju. S obzirom na to da su narušene pretpostavke za provođenje parametrijskih testova, primijenjen je neparametrijski test: Mann Whitneyev U-test za testiranje razlika po spolu. Dobivene su statistički značajne spolne razlike na ljestvicama *Stavovi prema obrazovanju za održivi razvoj* ( $U=4887.5$ ,  $p<0,001$ ) i *Emocije prema održivosti* ( $U=4692$ ,  $p<0,01$ ), pri čemu na obje ljestvice djevojke statistički značajno češće imaju viši rezultat (*Stavovi*  $C_1=17$ ,  $Q_{3-1}=3$ ,  $C_1=15$ ,  $Q_{3-1}=4$ ; *Emocije*  $C_1=19$ ,  $Q_{3-1}=4$ ,  $C_1=19$ ,  $Q_{3-1}=5$ ) u odnosu na mladiće.

Uspoređujući dobivene pokazatelje unutarnje pouzdanosti na dobivenim ljestvicama i podljestvicama s izvornim instrumentima može se zaključiti da postoje određena odstupanja. Konstrukt *Održivog ponašanja* Grund i

Brock (2019) tretirali su kao jednodimenzionalni (alfa 0,736), dok je analiza rezultata u ovome radu ukazala na postojanje triju podljestvica: *Održivo ponašanje u prethodnoj godini* (0,830), *Aktivno održivo ponašanje* (0,604) te *Informiranje i senzibiliziranje o održivom razvoju* (0,738). *Osobne prepreke prema održivom ponašanju* također su, za razliku od originalnog instrumenta u kojem se pretpostavljala jednodimenzionalna struktura (alfa 0,446), iznjedrile dvije podljestvice *Postojanje prepreka prema održivom ponašanju* (0,637) i *Nepostojanje poveznice između održivog i osobnog ponašanja* (0,759). Stavovi prema održivom razvoju u originalnom instrumentu mjereni su s 8 čestica (alfa 0,763). U ovom je radu zadržano 5 čestica koje čine ljestvicu *Podrška obrazovanju za održivi razvoj*, kod koje alfa iznosi 0,832. U konačnici, ljestvica *Emocije prema održivosti* jedina je mjera na kojoj je dobiven pokazatelj podudaranja koji podržava jednofaktorski model. U istraživanju Grund i Brock (2019) alfa je iznosio 0,717, a u ovome istraživanju 0,777.

Sve navedeno sugerira da se dobivene ljestvice i podljestvice mogu koristiti u daljnjim znanstvenim istraživanjima uglavnom s ciljem poboljšanja metrijskih karakteristika navedenih konstrukata, ali i s nužnim sadržajnim i konceptualnim doradama spomenutima u prethodnim poglavljima.

Posebno je važno primijetiti kako je na nizu čestica u ovom istraživanju visok postotak učenika koji su na ljestvicama Likertova tipa (od 1 do 5) zaokruživali odgovor 3, (kao i u istraživanju Michalos i sur. (2015)). Taj postotak vrlo je indikativan kako za sadržaj koji se propituje tako i za metodološki aspekt u istraživanjima. S obzirom na to da je riječ o različitim nekontroliranim izvorima varijabilnosti: osim stvarne srednje samoprocjene, navedeni odgovor zaokružuju i oni koji ne znaju, ili (bez obzira na uputu) ne razumiju česticu ili ne žele odgovoriti, moguće je kako su izazovi s metrijskim karakteristikama instrumenata proizašli upravo zbog toga. Drugim riječima, važno je dalje analizirati i istražiti konceptualnu i sadržajnu valjanost većine ovdje izloženih instrumenata, posebno uvažavajući različite lokalne kontekste i populacije na kojima su oni primjenjivani (Hrvatska/Njemačka, srednjoškolci/srednjoškolci i studenti). Razvidno je kako sadržaj većine ovih instrumenata (osim *Emocije prema održivosti*) nije prilagođen srednjoškolskoj populaciji, a kako je izgledno da je riječ i o kulturološkim razlikama između populacija, preporučuje se u budućim primjenama ovih instrumenata napraviti sadržajne i konceptualne prilagodbe koje bi bolje akceptirale ponašanja i stavove srednjoškolaca u lokalnom kontekstu kad je riječ o onim pitanjima (stavovima i ponašanjima) na koja mogu kompetentno odgovoriti, na koja mogu utjecati ili u kojima imaju mogućnost odluke.

## 6. Zaključak

Kako još uvijek ne postoje široko prihvaćeni i validirani instrumenti koji istražuju sve dimenzije OOR-a, a postoji potreba da se postojeći mjerni instrumenti prilagode i adaptiraju lokalnom kontekstu unutar kojega se primjenjuju, cilj ovog rada bio je izložiti rezultate dijela pilot-istraživanja interne i konstruktne/sadržajne valjanosti odabranih mjernih instrumenata.

Rezultati analize podataka provedeni putem konfirmatornih faktorskih analiza pokazali su kako nije potvrđena jednofaktorska struktura u primijenjenim ljestvicama osim na ljestvici *Emocije prema održivosti*, za koju je dobivena relativno slaba, ali za ovo istraživanje dovoljna potvrda jednofaktorske strukture mjernog instrumenta. Usporedba DWLS i ML metode procjene parametara potvrdila je prethodne spoznaje o neprimjerenosti korištenja standardnih graničnika formuliranih za ML modele s kontinuiranim varijablama pri primjeni DWLS metode. Primjenom DWLS metode gotovo svi korišteni pokazatelji podudaranja podataka uz standardne graničnike doveli bi do precjenjivanja podudaranja modela s podacima. Ako bi došlo do nekritičnoga korištenja standardnih graničnika uz DWLS metodu, velik broj pogrešno specificiranih modela bio bi kategoriziran kao prihvatljiv, a ovo istraživanje pokazalo je da bi se tako mogli prihvatiti čak i modeli s nultim faktorskim zasićenjima na pojedinim indikatorima, modeli s velikim varijancama pogreške i problemima (ne)koreliranih reziduala. Također, u ovom istraživanju potvrđena je usporedivost i stabilnost SRMR pokazatelja pri primjeni ML i DWLS metode. Stoga se taj pokazatelj nameće kao jedini koji je trenutno moguće koristiti uz standardne graničnike i primjenu DWLS metode. Do formuliranja jednostavnijih postupaka za prilagodbu graničnika DWLS metodi ili do formuliranja novih pokazatelja podudaranja za metode procjene parametara temeljene na polikoričnim korelacijskim matricama i na limitiranim informacijama koje pružaju kategorijalne ili ordinalne mjere i mjere koje odstupaju od preduvjeta multivarijatno normalne distribucije (DWLS ili ULS metoda), primjena SRMR pokazatelja uz standardne graničnike čini se trenutno najjednostavnijim i najprimjerenijim rješenjem koje ne bi trebalo dovesti do povećanja stope prihvaćanja pogrešno specificiranih konfirmatornih faktorskih i strukturnih modela.

U radu su opisane izmjene i prilagodbe ljestvica kako bi bile primjenjive u lokalnom kontekstu, odnosno analiza rezultata ukazala je na zaključak kako se dobivene ljestvice i podljestvice: *Održivo ponašanje u prethodnoj godini*, *Aktivno održivo ponašanje*, *Informiranje i senzibiliziranje o održivom razvoju*, *Postojanje prepreka prema održivom ponašanju*, *Nepostojanje poveznice između održivog i osobnog ponašanja*, *Podrška obrazovanju za održivi*

*razvoj* i *Emocije prema održivosti* mogu koristiti u daljnjim znanstvenim istraživanjima s ciljem poboljšanja metrijskih karakteristika navedenih konstrukata, ali i da su nužna konceptualna i sadržajna poboljšanja tih instrumenata, posebno kada se koriste na srednjoškolskoj populaciji.

Nakraju ostaje otvoreno pitanje može li se uopće odgoj i obrazovanje za održivi razvoj i njegovi efekti mjeriti univerzalnim instrumentima? Odgoj i obrazovanje usidreno je u lokalni kontekst i ovisi o dionicima koji u njemu djeluju, stoga i validnost instrumenata koji se primjenjuju ovisi o lokalnom kontekstu i dionicima.

**Rad je nastao u okviru znanstvenog projekta *Formalno obrazovanje u funkciji održivog razvoja* (forOR, 2031), koji financira Hrvatska zaklada za znanost.**

## Literatura

1. Barr, S. (2003). Strategies for Sustainability: Citizens and Responsible Environmental Behaviour. *Area*, 35(3), 227–240. Preuzeto 28. lipnja 2020. [www.jstor.org/stable/20004317](http://www.jstor.org/stable/20004317)
2. Buckles, J. (2018). *Education, Sustainability and the Ecological Social Imaginary: Connective Education and Global Change* – Palgrave Macmillan, Cham.
3. Bürgener, L., Barth, M. (2018). Sustainability competencies in teacher education: Making teacher education count in everyday school practice. *Journal of Cleaner Production*, 174, 821–826.
4. Coertjens, L., Boeve-de Pauw, J., De Maeyer, S., van Petegem P. (2010). Do schools make a difference in their students' environmental attitudes and awareness? Evidence from PISA 2006. *Int J of Sci and Math Educ* 8, 497–522 <https://doi.org/10.1007/s10763-010-9200-0>
5. Cook, J. W. (2019) *Sustainability, Human Well-Being, and the Future of Education*, Palgrave Macmillan. Preuzeto 28. lipnja 2020. <https://link.springer.com/book/10.1007%2F978-3-319-78580-6>
6. de Haan, G. (2010). The development of ESD-related competencies in supportive institutional frameworks. *International Review of Education*, 56(2-3), 315–328.
7. Evans, T. L. (2019). Competencies and Pedagogies for Sustainability Education: A Roadmap for Sustainability Studies Program Development in Colleges and Universities. *Sustainability* 2019, 11, 5526. <https://www.mdpi.com/2071-1050/11/19/5526/htm>
8. Frisk E., Larson K. E. (2011). Educating for Sustainability: Competencies & Practices for Transformative Action *Journal of Sustainability Education* 11. Preuzeto 28. lipnja 2020. <http://www.jsedimensions.org/wordpress/wp-content/uploads/2011/03/FriskLarson2011.pdf>
9. Grund, J., Brock, A. Executive Summary: Bildung für Nachhaltige Entwicklung in Lehr-Lernsettings. Quantitative Studie des Nationalen Monitorings, Befragung Junger Menschen. 2018. Dostupno na: <http://www.ewi-psy.fu-berlin.de/einrichtungen/>

- weitere/institut-futur/aktuelles/dateien/executive\_summary\_junge\_menschen.pdf
10. Grund J., Brock A. (2019). Why We Should Empty Pandora's Box to Create a Sustainable Future: Hope, Sustainability and Its Implications for Education. *Sustainability*. 2019; 11(3):893.
  11. Grund J., Brock A. (2020). Education for Sustainable Development in Germany: Not Just Desired but Also Effective for Transformative Action. *Sustainability*. 2020; 12(7):2838.
  12. Hoyle, R. H. (1995). The structural equation modeling approach: Basic concepts and fundamental issues. U R. H. Hoyle (Ur.), *Structural equation modeling: Concepts, issues, and applications* (str. 1-15). Thousand Oaks, Sage.
  13. Higgins, B., Thomas, I. (2016). Education for Sustainability in Universities: Challenges and Opportunities for Change. *Australian Journal of Environmental Education*, 32(1), 91-108. doi:10.1017/ae.2015.56
  14. Hu, L. T., Bentler, P. M. (1999). Cutoff criteria for fit indexes in covariance structure analysis: Conventional criteria versus new alternatives. *Structural equation modeling: a multidisciplinary journal*, 6(1), 1-55. <https://doi.org/10.1080/10705519909540118>
  15. JASP Team (2020). JASP (Version 0.13.1)[Computer software].
  16. Lay, V. (2017). Ja i moje, vaše, naše, sutra: Kako danas artikulirati odgoj i obrazovanje za održivost i održivo življenje? U: Radeka, I. (ur.), *Održivi razvoj i odgojno-obrazovni sustav Hrvatske* (str. 17-26). Zadar: Sveučilište u Zadru i Dječji vrtić „Radost“.
  17. Li, C. H. (2016). The performance of ML, DWLS, and ULS estimation with robust corrections in structural equation models with ordinal variables. *Psychological methods*, 21(3), 369. <https://doi.org/10.1037/met0000093>
  18. Leicht, A., Heiss J., Byun W. J. (2018). *Issues and Trends in Education for Sustainable Development*. UNESCO.
  19. McDonald, R. P., Ho, M.-H. R. (2002), "Principles and Practice in Reporting Statistical Equation Analyses", *Psychological Methods*, 7 (1), 64-82. <https://doi.apa.org/doi/10.1037/1082-989X.7.1.64>
  20. Michalos, A., Kahlke, P., Rempel, K., Lounatvuori, A., MacDiarmid, A., Creech, H., Buckler, C. (2015). Progress in Measuring Knowledge, Attitudes and Behaviours Concerning Sustainable Development Among Tenth Grade Students in Manitoba. *Social Indicators Research*, 123(2), 303-336. Preuzeto 28. lipnja 2020. [www.jstor.org/stable/24721607](http://www.jstor.org/stable/24721607)
  21. Miles, J., Shevlin, M. (2007). A time and a place for incremental fit indices, *Personality and Individual Differences*, 42 (5), 869-74. <https://doi.org/10.1016/j.paid.2006.09.022>
  22. Míndrillá, D. (2010). Maximum likelihood (ML) and diagonally weighted least squares (DWLS) estimation procedures: A comparison of estimation bias with ordinal and multivariate non-normal data. *International Journal of Digital Society*, 1(1), 60-66. DOI: 10.20533/ijds.2040.2570.2010.0010
  23. Mouchrek, N. (2018). Engaging College Students in the Transition to Sustainability Through Design-Based Approaches. *Consilience*, (20), 103-88. Preuzeto 28. lipnja 2020. [www.jstor.org/stable/26760104](http://www.jstor.org/stable/26760104)
  24. Nye, C. D., Drasgow, F. (2011). Assessing goodness of fit: Simple rules of thumb simply do not work. *Organizational Research Methods*, 14(3), 548-570. <https://psycnet.apa.org/doi/10.1177/1094428110368562>



25. OECD (2009). *Green at fifteen? How 15-year-olds perform in environmental science and geosciences in PISA 2006*. Paris: OECD
26. Pacis, M., Van Wynsberghe, R. (2020). "Key sustainability competencies for education for sustainability: Creating a living, learning and adaptive tool for widespread use", *International Journal of Sustainability in Higher Education*, 21 (3) 575–592. <https://doi.org/10.1108/IJSHE-12-2018-0234>
27. Rockström, J., Steffen W., Noone K., Persson Å., Chapin F. S., Lambin III, E., Lenton T. M., Scheffer M., Folke C., Schellnhuber H., Nykvist B., De Wit C. A., Hughes T., van der Leeuw S., Rodhe H., Sörlin S., Snyder P. K., Costanza R., Svedin U., Falkenmark M., Karlberg L., Corell R. W., Fabry V. J., Hansen J., Walker B., Liverman D., Richardson K., Crutzen P., Foley J. (2009). Planetary boundaries:exploring the safe operating space for humanity. *Ecology and Society* 14(2): 32. <http://www.ecologyandsociety.org/vol14/iss2/art32>
28. Rhemtulla, M., Brosseau-Liard, P. E., Savalei, V. (2012). When can categorical variables be treated as continuous? A comparison of robust continuous and categorical SEM estimation methods under suboptimal conditions. *Psychological Methods*, 17, 354–373. <https://doi.org/10.1037/a0029315>
29. Savalei, V. (2020). Improving Fit Indices in Structural Equation Modeling with Categorical Data. *Multivariate Behavioral Research*, 1–18. <https://doi.org/10.1080/00273171.2020.1717922>
30. Serpa, S., Sá, M. J. (2019). "Exploring Sociology of Education in the Promotion of Sustainability Literacy in Higher Education", *The Journal of Social Sciences Research*, 5(1), 101–116, 01-2019. Preuzeto 28. lipnja 2020. [https://www.arpgweb.com/pdf-files/jssr5\(1\)101-116.pdf](https://www.arpgweb.com/pdf-files/jssr5(1)101-116.pdf)
31. Swaim, J., Maloni, M., Napshin, S., Henley, A. (2014). Influences on Student Intention and Behavior Toward Environmental Sustainability. *Journal of Business Ethics*, 124(3), 465–484. Preuzeto 28. lipnja 2020. [www.jstor.org/stable/24033283](http://www.jstor.org/stable/24033283)
32. Steffen W., Richardson K., Rockström J. Cornell S.E: Fetzer I., Bennett E. M. Biggs R., Carpenter S. R: de Vries W., de Wit C. A., Folke C., Gerten D., Heinke J., Mace G. M. Persson L.M.,Ramanathan V., Meyers B. Sörlin S. (2015). Planetary boundaries: Guiding human development on a changing planet *Science* 347, 1259855 (2015). DOI: 10.1126/science.1259855
33. UNESCO (2015). *Rethinking Education. Towards a global common good?* Preuzeto 28. lipnja 2020. <http://unesdoc.unesco.org/images/0023/002325/232555e.pdf>
34. UNESCO (2017). *Education for Sustainable Development: Learning Objectives*. Preuzeto 28. lipnja 2020. <http://unesdoc.unesco.org/images/0024/002474/247444e.pdf>
35. United Nations (2015). *Transforming our world: The 2030 Agenda for sustainable development*. Preuzeto 28. lipnja 2020. <https://sustainabledevelopment.un.org/content/documents/21252030%20Agenda%20for%20Sustainable%20Development%20web.pdf>
36. Vogt, M., Weber, C. (2019). Current challenges to the concept of sustainability. *Global Sustainability* 2, e4, 1–6. <https://doi.org/10.1017/sus.2019.1>
37. Waltner E.-M., Rieß W., Mischo C. (2019). Development and Validation of an Instrument for Measuring Student Sustainability Competencies. *Sustainability*. 11(6):1717.

38. Wesselink, R., Wals, A. E. J. (2011). Developing competence profiles for educators in environmental education organisations in the Netherlands, *Environmental Education Research*, 17: 1, 69–90
39. Wals, A. E. (2015). *Beyond unreasonable doubt: education and learning for socio-ecological sustainability in the anthropocene*. Wageningen UR: Wageningen University.
40. Wals, A. E., Lenglet, F. (2016). Sustainability Citizens. U: R. Horne, J. Fien, B. B. Beza, A. Nelson (Ur.), *Sustainability Citizenship in Cities: Theory and Practice* (str. 52–66). Routledge.
41. Wiek, A., Bernstein, M., Foley, R., Cohen, M., Forrest, N., Kuzdas, C., Kay, B., Withycombe Keeler, L. (2016). Operationalising competencies in higher education for sustainable development. U: M. Barth, G. Michelsen, M. Rieckmann i I. Thomas (Ur.), *Routledge Handbook of Higher Education for Sustainable Development* (str. 241–260). London: Routledge.
42. Wiek, A., Withycombe, L., Redman, C. L. (2011). Key competencies in sustainability: a reference framework for academic program development. *Sustainability science*, 6(2), 203–218. <https://doi.org/10.1007/s11625-011-0132-6>
43. Zhao, Y. (2014). *The performance of model fit measures by robust weighted least squares estimators in confirmatory factor analysis*. Neobjavljena doktorska disertacija. The Pennsylvania State University.

# VALIDATION OF MEASURING INSTRUMENTS IN THE FIELD OF EDUCATION FOR SUSTAINABLE DEVELOPMENT

**Nena Rončević<sup>a</sup>, Darko Lončarić<sup>b</sup>**

<sup>a</sup> *University of Rijeka, Faculty of Humanities and Social Sciences;  
Rijeka, Croatia nena.roncevic@ffri.uniri.hr*

<sup>b</sup> *University of Rijeka, Faculty of Teacher Education;  
Rijeka, Hrvatska, darko.loncaric@ufri.uniri.hr*

## Abstract

Research on Education for Sustainable Development (ESD) has not yet produced widely accepted and validated instruments that explore all dimensions, yet there is a need to adapt and validate existing measurement instruments to the local context within which they are applied. Therefore, the aim of this paper was to determine the basic metric characteristics of instruments on a sample of high school students in the Primorje-Gorski Kotar County, Croatia, as well as critically address conceptual validity and content adequacy in the local context.

This paper investigates the constructive validity and reliability of internal consistency for four instruments that measure 1. Sustainable behaviour, 2. Personal hurdles regarding sustainable behaviour, 3. Attitudes towards education for sustainable development and 4. Emotions regarding sustainable development, adapted and validated from Grund and Brock (2019, 2020). The results of confirmatory factor analyses showed that the expected one-factor structure of the applied scales was not confirmed, except on the scale Emotions Regarding Sustainable Development for which a relatively weak, but for this research sufficient, confirmation of the one-factor structure of the measuring instrument was obtained. During the testing of the instruments' factor structure, the results of the application of different estimation methods (ML and DWLS) were compared, and the previous findings on the inappropriateness of using fit indices with standard cut-off values when applying the DWLS method were confirmed. The exception is the SRMR indicator, which was stable and comparable in different assessment methods, and it is presented as the only indicator of fit that can be used with DWLS estimation method in combination with standard cut-off values. This paper presents recommendations and modifications of Croatian versions of the analysed scales and subscales that can be used in further research while asking an open question: can

we possess universal instruments measuring ESD and its effects?

*Keywords:* education for sustainable development; validation, sustainable behaviour, personal hurdles, attitudes, emotions

# ZASTUPLJENOST ODRŽIVOG RAZVOJA U STUDIJSKIM PROGRAMIMA UČITELJSKIH STUDIJA U HRVATSKOJ

*Izvorni znanstveni rad*

**Nena Vukelić<sup>a</sup>, Nadja Čekolj<sup>b</sup>, Zlatka Gregorović Belaić<sup>c</sup>**

<sup>abc</sup> *Sveučilište u Rijeci, Filozofski fakultet; Rijeka, Hrvatska,*

<sup>a</sup> *nvukelic1@ffri.hr, <sup>b</sup>nadja.cekolj@ffri.uniri.hr, <sup>c</sup>zlatka.belaic@ffri.uniri.hr*

## Sažetak

Budući učitelji smatraju se jednim od najvažnijih promicatelja održivog razvoja kroz implementaciju obrazovanja za održivi razvoj (OOR). Kako bi bili spremni integrirati OOR, moraju razviti ključne kompetencije održivosti (UNESCO, 2017). U osposobljavanju i pripremi budućih učitelja za OOR prepoznata je uloga visokog obrazovanja, a većina je recentnih radova u području visokog obrazovanja za održivi razvoj usmjerena upravo na potencijalna rješenja integracije OOR-a u studijske i nastavne programe (Cebrián, 2018). Cilj je ovog rada analizirati zastupljenost sadržaja i ishoda učenja OOR-a u studijskim programima učiteljskih studija u Hrvatskoj. Primijenjena je metoda kvalitativne analize sadržaja. Sadržaji OOR-a prisutni su u ukupno 31 kolegiju u svim studijskim programima učiteljskih studija u Hrvatskoj. Pritom, suprotno međunarodnim smjernicama za obrazovanje učitelja u kontekstu OOR-a (Leicht i sur., 2018), većina kolegija usmjerena je isključivo osvještavanju studenata i usvajanju znanja o pitanjima održivosti i održivog razvoja (ili samo jedne od njegovih dimenzija), dok je usmjerenost na osposobljavanje (budućih) učitelja za implementaciju OOR-a u potpunosti marginalizirana perspektiva. Rezultati analize pokazuju da su sadržaji OOR-a zastupljeni u vrlo malom broju u studijskim programima učiteljskih fakulteta u Hrvatskoj, što upućuje na zaključak da postojeće obrazovanje ne osposobljava buduće učitelje u dovoljnoj mjeri za odgovor na zahtjeve koje postavlja implementacija OOR-a.

*Ključne riječi:* obrazovanje za održivi razvoj, obrazovanje učitelja, (budući) učitelji, kvalitativna analiza sadržaja, analiza studijskih programa

## 1. Uvod

Obrazovanje za održivi razvoj odnosi se na obrazovne programe i iskustva osmišljena da omoguće usvajanje znanja, vještina i vrijednosti

potrebnih da se oblikuje održiva budućnost: integritet okoliša, ekonomska održivost, te pravedan svijet za sadašnje i buduće generacije (UNESCO, 2015). Pritom se pretpostavlja da obrazovanje za održivi razvoj podrazumijeva transformativnu pedagogiju karakteriziranu elementima kao što su interdisciplinarnost i intradisciplinarnost, samo-regulirano i samo-usmjeravano učenje, problemska orijentacija, sudjelovanje i suradnja (Burns, 2015; Frisk i Larson, 2011; Tilbury, 2007; UNESCO, 2017). Upravo se od tog shvaćanja obrazovanja za održivi razvoj kreće u ovom radu.

Smatra se da jedino navedeni pedagoški pristupi nude priliku za razvoj kompetencija ključnih za promicanje održivog razvoja<sup>17</sup>, tzv. kompetencija održivosti (Frisk i Larson, 2011). Kompetencije održivosti (engl. *sustainability competencies*) najčešće se promatraju kao međuodnos znanja, sposobnosti i vještina, motiva i afektivnih dispozicija koje bi ljudi trebali usvojiti kako bi se mogli konstruktivno i uspješno nositi s kompleksnim izazovima današnjice. Različiti su autori pokušali razviti modele i okvire unutar kojih su definirali kompetencije održivosti (npr. de Haan, 2010; Glasser i Hirsh, 2016; Rieckmann, 2012; Wiek, Withycombe i Redman, 2011; Wiek i sur., 2016), a one se najčešće mogu podijeliti u tri domene: (I) kognitivnu domenu, kojoj pripadaju vještine kritičkog promišljanja i znanja potrebna za bolje razumijevanje ciljeva održivog razvoja i izazova u njihovu postizanju, (II) socio-emocionalnu domenu, kojoj pripadaju socijalne vještine koje omogućuju suradnju, pregovaranje i komunikaciju s ciljem promoviranja ciljeva održivog razvoja, sposobnosti samorefleksije, vrijednosti, stavovi i motivacija za održivi razvoj, te (III) bihevioralnu domenu, kojoj pripadaju sposobnosti djelovanja u skladu s time (UNESCO, 2017).

U okviru obrazovanja za održivi razvoj najveći se naglasak stavlja na (buduće) učitelje, koji bi trebali stvoriti okruženja u kojima se potiče i ostvaruje transformativno, učeniku usmjereno poučavanje i učenje koje omogućuje usvajanje kompetencija održivosti. Taj izazov stavljen pred (buduće) učitelje najbolje oslikava važnost i veličinu njihove uloge u

---

17 Održivi razvoj najčešće se definira kao „*oblik razvoja kojim se zadovoljavaju potrebe današnjih naraštaja, a da se pritom ne ugrožava mogućnost budućih naraštaja u zadovoljavanju njihovih potreba*“. Tu je definiciju ponudila tzv. *Brundtland komisija*, koju je vodila tadašnja norveška premijerka Gro Harlem Brundtland, po kojoj su komisija i izvješće koje su pripremili dobili ime (UN, 1992). Nadogradnju na tu definiciju ponudila je UN komisija 1992. godine definiravši održivi razvoj kao „*strategiju, odnosno filozofiju društvenog razvoja koja podrazumijeva takav razvoj društva koji raspoloživim sredstvima zadovoljava ljudske potrebe, ne ugrožavajući prirodne sisteme i životnu sredinu, čim se osigurava dugoročno postojanje ljudskog života i njegovog okruženja*“ (UN, 1992). To su ujedno i najcitiranije definicije održivog razvoja.

ostvarivanju održive budućnosti. U skladu s time, u relevantnoj literaturi i gotovo svim ključnim *policy* dokumentima (budući) učitelji istaknuti su kao moćni agenti promjene s potencijalom da ponude odgovarajući obrazovni odgovor na izazove suvremenog svijeta (UNESCO, 2015, 2017). U razmatranju uloge učitelja u kontekstu održivog razvoja važno je razmotriti koja znanja i koje kompetencije trebaju imati učitelji da bi mogli uspješno implementirati obrazovanje za održivi razvoj u svoju praksu. Odgovor na to pitanje pokušali su dati razni autori kroz modele kompetencija održivosti za učitelje, poput modela *Kurikulum, održivi razvoj, kompetencije, osposobljavanje učitelja* (*Curriculum, Sustainable Development, Competences, Teacher Training (CSCT) model*, Sleurs, 2008), modela *Učenje za budućnost: Kompetencije u obrazovanju za održivi razvoj* (*Learning for the future: The Competencies in Education for Sustainable Development (UNECE) model*, UNECE, 2012) te *KOM-BiNE* model (Rauch i Steiner, 2013). Kroz te modele autori specificiraju da, kako bi bili spremni integrirati i facilitirati obrazovanje za održivi razvoj, učitelji moraju razviti ključne kompetencije održivosti, uključujući znanja, vještine, stavove, vrijednosti, motivaciju i predanost. No osim generalnih kompetencija održivosti učitelji bi trebali usvojiti one kompetencije koje se odnose na sposobnost da pomognu učenicima razviti kompetencije održivosti putem niza inovativnih praksa učenja i poučavanja. To se u prvom redu odnosi na transformativno i emancipacijsko poučavanje i učenje.

Jedan od sustavnijih pregleda dosadašnjih spoznaja u kontekstu znanja i kompetencija u području obrazovanja za održivi razvoj koje bi budući učitelji trebali usvojiti nudi Rieckman (2018). Dio tih spoznaja odnosi se na apostrofiranje važnosti usvajanja znanja i razumijevanja održivog razvoja. Rieckman (2018) primjerice navodi da, kako bi bili spremni integrirati i facilitirati obrazovanje za održivi razvoj, učitelji moraju: (I) razviti znanje o održivom razvoju te temama i izazovima povezanima s njime, (II) razumjeti diskurs o praksi OOR-a u lokalnom, nacionalnom i globalnom kontekstu, (III) razviti integrativni pogled na ključna pitanja i izazove uzimajući u obzir društvene, okolišne, ekonomske i kulturalne dimenzije iz perspektive načela i vrijednosti održivog razvoja te (IV) razviti disciplinarnu, interdisciplinarnu i transdisciplinarnu perspektive o pitanjima globalnih promjena i njihovih lokalnih manifestacija. S druge strane, očekuje se da (budući) učitelji znaju kako uklopiti ta stečena znanja i razumijevanje održivog razvoja u svoju (buduću) praksu, odnosno da znaju kako: (V) razmotriti dinamiku formalnog, neformalnog i informalnog učenja za održivi razvoj te primijeniti stečeno znanje u svojem profesionalnom radu, (VI) razumjeti načine na koje kulturološka raznolikost, ravnopravnost spolova, socijalna pravda, zaštita

okoliša i osobni razvoj čine ključne elemente OOR-a te kako se oni mogu uključiti u obrazovne procese, (VII) prakticirati transformativnu pedagogiju usmjerenu na djelovanje, koja potiče učenike na participativno, sistemsko, kreativno i inovativno promišljanje i djelovanje u kontekstu lokalnih zajednica i svakodnevnog života učenika, (VIII) utvrditi mogućnosti lokalnog učenja povezane s održivim razvojem te posljedično izgraditi suradničke odnose s lokalnom zajednicom te (IX) procijeniti razvoj ključnih kompetencija održivosti i specifičnih ishoda učenja vezanih za održivost kod učenika (Rieckman, 2018). Završno, Rieckman (2018) naglašava da je zadatak (budućih) učitelja da promišljaju o svojoj ulozi ne samo u kontekstu svojega profesionalnog života nego i širega društvenog djelovanja, kao i o svojoj ulozi u poticanju promjena u vlastitoj instituciji (školi) u smjeru održivog razvoja. U tome smislu (budući) učitelji trebali bi moći: (X) razmotriti izazove s kojima se suočava promocija održivog razvoja te sagledati važnost njihova područja stručnosti i uloge u tom procesu kako bi se facilitirao održivi razvoj te (XI) djelovati kao agenti promjene u procesu organizacijskog učenja kako bi se škola unaprijedila u smjeru održivog razvoja.

Kontinuirano rastući broj različitih deklaracija, akata, preporuka i strateških dokumenata, koji reguliraju i opisuju (poželjan) smjer razvoja formalnog sustava obrazovanja uzduž cijele njegove vertikale, svjedoči trendu sve većeg pridavanja važnosti konceptu „održivosti“ i „održivog razvoja“ u kontekstu obrazovnih politika i praksi na međunarodnoj i nacionalnoj razini (primjerice na međunarodnoj razini: UN, 1992; UNESCO, 2005a.b; 2010a.b; 2014; 2015; 2017, a na nacionalnoj razini: Akcijski plan za obrazovanje za održivi razvitak, 2011). Stoga je i izazov pripreme budućih učitelja za obrazovanje za održivi razvoj, osim u sklopu teorijskih modela, naglašen i kroz prioritetizaciju u *policy* dokumentima usmjerenima održivom razvoju i obrazovanju za održivi razvoj. Primjerice, UNESCO je 2014. godine usvojio Globalni program djelovanja (engl. *Global Action Programme (GAP)*) usmjeren unaprjeđivanju višestrukih aktivnosti i iskustva UN-ova „Desetljeća obrazovanja za održivi razvoj<sup>18</sup>“ (UNESCO, 2014). Globalnim programom djelovanja nastoji se značajno pridonijeti ostvarivanju ciljeva održivog razvoja kroz preusmjeravanje obrazovanja i učenja tako da svatko ima priliku stjecati znanja, vještine, stavove i vrijednosti koji ih osnažuju da pridonese održivom razvoju. Također, stavlja se naglasak na jačanje obrazovanja i

---

18 *Desetljeće obrazovanja za održivi razvoj* (2005.-2014.) UN-ov je projekt pokrenut s glavnim ciljem omogućavanja pristupa obrazovanju i mogućnostima za učenje vrijednosti, ponašanja i stilova življenja, prijeko potrebnih za održivu budućnost i pozitivnu društvenu preobrazbu.



učenja u svim dokumentima, programima i aktivnostima koji promiču održivi razvoj. Da bi se omogućio strateški fokus i potaknula predanost svih dionika, kroz Globalni program djelovanja za obrazovanje za održivi razvoj utvrđeno je pet prioritarnih akcijskih područja<sup>19</sup>, od kojih je jedno usmjereno upravo na (buduće) učitelje i nastavnike, odnosno na „izgradnju kapaciteta nastavnika, učitelja i edukatora“ u obrazovanju za održivi razvoj (UNESCO, 2014).

U nacionalnom političkom i obrazovnom kontekstu može se primijetiti da se Hrvatska od samih početaka uključila u svjetske i europske procese raspravljanja o održivome razvoju i planiranja njegove provedbe. Zakonom o zaštiti okoliša Republike Hrvatske iz 2007. godine (Narodne novine 110/07), u poglavlju „Odgoj i obrazovanje za zaštitu okoliša i održivi razvitak“ određeno je da država osigurava provedbu obrazovanja za zaštitu okoliša i održivi razvitak u odgojno-obrazovnom sustavu te da u suradnji s ministarstvom nadležnim za obrazovanje utvrđuje smjernice obrazovnog programa u skladu sa Strategijom održivog razvitka Republike Hrvatske (čl. 178). Novost u odnosu na to jest činjenica da je od školske godine 2019./2020. održivi razvoj uveden kao međupredmetna tema (Narodne novine 7/2019 (152)). Drugim riječima, u nacionalnom obrazovnom kontekstu održivi razvoj nije zaseban predmet koji se poučava u školama, nego se radi o temi koja bi trebala prožimati cjelokupan rad škole. Odlukom o donošenju kurikuluma za međupredmetnu temu Održivi razvoj za osnovne i srednje škole u Republici Hrvatskoj (Narodne novine, 7/2019) pretpostavlja se da će tema biti prepoznatljiva u kurikulumu škola. Međupredmetna tema trebala bi se ostvarivati na obaveznim i izbornim predmetima, satu razrednika, integriranoj nastavi te u sklopu različitih drugih školskih aktivnosti poput terenske nastave, izvannastavnih aktivnosti, izvanučioničke nastave, u sklopu projekata itd. Sama je priroda koncepta održivog razvoja takva da se očekuje interdisciplinarnost i holistički pristup poučavanju tema održivog razvoja, pa je na tom tragu i ideja o međupredmetnosti teme. Ukratko, odgojno-obrazovni ciljevi učenja i poučavanja specificirani kurikulumom za održivi razvoj odnose se na stjecanje znanja o pitanjima održivog razvoja, razvijanje promišljanja i stjecanja spoznaja o uzrocima i posljedicama ljudskog utjecaja na prirodu, razvijanje solidarnosti i odgovornosti prema svim živim bićima i okolišu, aktivno sudjelovanje u zajednici te poticanje razmišljanja usmjerenog prema budućnosti kroz razvijanje osobne odgovornosti prema budućim

---

19 Prioritetna područja Globalnog programa djelovanja su: napredak i unaprjeđenje politika i *policy* dokumenata, transformiranje okruženja za učenje i obuku, izgradnja kapaciteta nastavnika, učitelja i edukatora, osnaživanje i mobiliziranje mladih te ubrzanje održivih rješenja na lokalnoj razini (UNESCO, 2014).

generacijama (Narodne novine, 7/2019). Kroz sve se odgojno-obrazovne ciljeve naglašava važnost uloge razvijanja i poticanja kritičkog mišljenja. Pritom se očekuje da su učitelji osposobljeni ostvariti te ciljeve.

Uvođenje međupredmetne teme održivog razvoja kao novost u nacionalnom obrazovnom kontekstu stavlja velik naglasak upravo na ustanove usmjerene obrazovanju budućih učitelja, onih aktera od kojih se očekuje implementacija međupredmetne teme. Postavlja se pitanje priprema li postojeće visoko obrazovanje buduće učitelje da odgovore na izazov implementacije obrazovanja za održivi razvoj, odnosno imaju li studenti učiteljskih studija priliku učiti o održivom razvoju i stjecati kompetencije potrebne za njegovu implementaciju. Rezultati dosadašnjih istraživanja u nacionalnom obrazovnom kontekstu pokazuju da rijetka sveučilišta u Hrvatskoj nude obavezne kolegije iz područja obrazovanja za održivi razvoj (Kostović Vranješ, 2016), a detaljnijom analizom kolegija u sklopu studija na Učiteljskom fakultetu Sveučilišta u Osijeku Škugor (2008) pronalazi da je implementacija sadržaja obrazovanja za održivi razvoj uspješnija na razini predškolskih nego učiteljskih i nastavničkih studija. Prema tome, zaključci dosadašnjih istraživanja svjedoče nedovoljnoj mogućnosti osposobljavanja studenata učiteljskih studija za implementaciju obrazovanja za održivi razvoj (Kostović Vranješ, 2016).

Osim recentnih promjena u nacionalnom obrazovnom sustavu poticaj za bavljenje temom osposobljavanja budućih učitelja za implementaciju obrazovanja za održivi razvoj čine i preporuke međunarodnih autora u području obrazovanja za održivi razvoj. Primjerice, temeljem analize radova iz područja visokog obrazovanja za održivi razvoj istaknuti autori Barth i Rieckmann (2016) upozoravaju kako se samo rijetki bave ishodima programa i procesa učenja studenata budućih učitelja. Nedostaju istraživanja s fokusom na obrazovne ishode, a koja bi ponudila odgovore na pitanja što studenti učiteljske struke (profesije) zaista uče i koje kompetencije stječu u kontekstu obrazovanja za održivi razvoj.

Potaknuto međunarodnim smjernicama i recentnim promjenama u nacionalnom obrazovnom sustavu, provedeno je istraživanje kojem je cilj bio ispitati zastupljenost obrazovanja za održivi razvoj u studijskim programima učiteljskih studija u Hrvatskoj. U istraživanju se pošlo od pitanja pripremaju li učiteljski studiji buduće učitelje za implementaciju obrazovanja za održivi razvoj. Stoga, cilj je istraživanja bio utvrditi zastupljenost sadržaja i ishoda učenja obrazovanja za održivi razvoj u studijskih programima učiteljskih studija u Hrvatskoj.

## 2. Metodologija istraživanja

U ovom radu korištena je kvalitativna analiza sadržaja. Navedena je analiza jedna od mnogih istraživačkih metoda koje se koriste za analizu teksta. Neke od ostalih metoda su etnografija, utemeljena teorija i fenomenologija (Hsieh i Shannon, 2005). Kvalitativna analiza sadržaja usmjerena je na pronalaženje dubljeg značenja analiziranog teksta (Kuckartz, 2013; Hsieh i Shannon, 2005). Dodatno, autori i istraživači naglašavaju da kvalitativna analiza sadržaja nije puko brojanje riječi nego intenzivno proučavanje teksta s ciljem konstruiranja kodova i kategorija (Kuckartz, 2013; Hsieh i Shannon, 2005; Renz, Carrington i Badger, 2018). Ključna razlika kvalitativne analize sadržaja i klasične analize sadržaja je to što je prva fokusirana na razumijevanje i interpretaciju teksta, dok se druga bavi se isključivo manifestnim, odnosno očiglednim i vidljivim sadržajem jedinice analize (Kuckartz, 2013). Kvalitativna analiza sadržaja zahtijeva i podrazumijeva pažljivo čitanje teksta koji se analizira s ciljem razumijevanja njegova dubljeg značenja. Osim s ciljem potrage za dubljim značenjem, kvalitativna analiza može se koristiti i za analiziranje dužine teksta, identificiranje specifičnih riječi koje se često ponavljaju, dužine rečenica te identificiranje metafora (Kuckartz, 2013). Elo i suradnici (2014) predlažu tri faze u provođenju kvalitativne analize sadržaja: (I) priprema, odnosno prikupljanje podataka i odabir jedinica analize, zatim (II) organizacija ili konstruiranje kodova i kategorija te njihova interpretacija te (III) faza izvještaja, odnosno opisivanje rezultata.

Jedinice analize u našem istraživanju činili su studijski programi učiteljskih fakulteta svih sveučilišta u Hrvatskoj. To su sveučilišta u: (I) Osijeku, (II) Puli, (III) Rijeci, (IV) Splitu, (V) Zadru i (VI) Zagrebu. Učiteljski studiji u Hrvatskoj integrirani su preddiplomski i diplomski sveučilišni studiji koji traju 5 godina (10 semestara), za vrijeme kojih studenti mogu steći ukupno 300 ECTS bodova. Završetkom studija studenti stječu akademski naziv „magistar/magistra primarnog obrazovanja“ (mag. prim. educ.).

Kvalitativna analiza sadržaja sadržavala je dva ključna koraka: (I) identifikaciju naslova kolegija prema ključnim riječima te (II) analizu sadržaja, ciljeva i ishoda učenja kolegija odabranih u prvom koraku analize. Ključne riječi korištene u prvom koraku analize prema kojima su selektirani kolegiji bile su: održivi razvoj, održivost, ciljevi održivog razvoja, ekologija, okoliš, ljudska prava, građanstvo, društvena odgovornost, pismenost (ekološka, građanska, pismenost o održivom razvoju), cirkularna ekonomija te bliske varijacije navedenih pojmova.

Drugi korak analize odnosio se na analizu navedenih sadržaja, ciljeva i

ishoda učenja selektiranih kolegija. Analiza se izvršila korištenjem analitičke matrice kojom je specificirano pet tematskih jedinica.

Prva tematska jedinica odnosila se na status kolegija, odnosno na pitanje je li kolegij obavezan ili izborni. Navedeno je od velike važnosti za daljnju interpretaciju rezultata jer govori o važnosti koju studij pridaje održivom razvoju u svojem programu. Status obaveznoga kolegija signalizira da tvorci studijskih programa shvaćaju važnost usvajanja sadržaja o održivom razvoju i usvajanja kompetencija nužnih za implementaciju barem dijela aspekata obrazovanja za održivi razvoj. S druge strane, ako su kolegiji izborni, jasno je da studenti nisu obavezni pohađati ih, dok ih neki studenti nemaju ni priliku pohađati. Postavlja se pitanje u kojoj mjeri studij koji ne obavezuje studente na pohađanje kolegija čiji je sadržaj usmjeren na obrazovanje za održivi razvoj zaista priprema studente, buduće učitelje, za održivu budućnost.

Druga tematska cjelina odnosila se na zastupljenost dimenzija održivog razvoja u sadržajima, ciljevima i ishodima učenja kolegija. Iako je mnogo različitih definicija održivog razvoja, ono što ih povezuje je promišljanje o pomirenju njegovih triju osnovnih komponenata: okoliša, ekonomije i društva (Giddings, Hopwood i O'Brien, 2002). Pritom okolišna dimenzija održivosti, odnosno održivog razvoja podrazumijeva održavanje ekoloških kapitala, tiče se očuvanja bioraznolikosti, smanjenja zagađenja životne sredine, očuvanja i racionalne upotrebe prirodnih resursa, brige oko ugroženih vrsta, ekosustava i slično. Ekonomska dimenzija održivog razvoja ističe zadovoljavanje osnovnih uvjeta za opstanak i kvalitetu života ljudi u razvojnom kontekstu, te je utemeljena na principima usklađenosti privrednog razvoja s resursima i proizvodnim kapacitetima. Društvena dimenzija odnosi se na društvene odnose i procese, transparentnost društvenih aktivnosti, postizanje društvenog blagostanja, poštovanje ljudskih prava, te uključenost ljudi u procese donošenja odluka. Ukratko, održivi razvoj objedinjuje ekološku održivost, ekonomsku efikasnost i socijalnu odgovornost (Giddings, Hopwood i O'Brien, 2002). Sve do konferencije<sup>20</sup> u Rio de Janeiru 1992. godine (Anđić, 2007), a poslije i „Desetljeća obrazovanja za održivi razvoj“ (UNESCO, 2017) u središtu znanstvenog i praktičnog diskursa bilo je obrazovanje za okoliš. Ono je usmjereno isključivo ekološkim temama te razvijanju ekološke svijesti svih aktera uključenih u obrazovanje, kako bi se usvojila potrebna znanja, vrijednosti, stavovi, ponašanja i praktične vještine

---

20 Rezultat Konferencije za okoliš i razvoj UN-a u Rio de Janeiru 1992. jest *Agenda 21*, koja se smatra najvažnijim dokumentom iz područja održivog razvoja (Anđić, 2007). Tim se dokumentom promijenio fokus s pojma „okoliš“ na „održivi razvoj“, pa je tako i „obrazovanje za održivi razvoj“ počelo dobivati na većoj važnosti.

koje će omogućiti odgovorno sudjelovanje u rješavanju ekoloških problema (Neal i Palmer, 2003). S vremenom je sve veći naglasak stavljen na ideju da je nemoguće baviti se okolišem bez razmatranja ekonomskih i društvenih faktora. Upravo se zato danas, u razmatranju održivog razvoja u obrazovanju, važnim ističe holistički pristup koji uzima u obzir sve dimenzije održivog razvoja (npr. Berglund i Gericke, 2016; Summer i Child, 2007; Warburton, 2003). Holistički pristup obrazovanju za održivi razvoj potiče učenike i studente da razmotre aspekte koji se odnose na sve tri dimenzije održivog razvoja i cilj mu je poboljšati njihovo razumijevanje okolišnih, društvenih i ekonomskih posljedica djelovanja (Berglund i Gericke, 2016; Rudsberg i Öhman, 2010). Na tom tragu, kurikulum međupredmetne teme održivi razvoj za osnovne i srednje škole obuhvaća sve tri dimenzije održivosti – okolišnu, društvenu i ekonomsku te njihovu međuovisnost (Narodne novine, 7/2019 (152)). Drugim riječima, kroz specifikaciju u kurikulumu od (budućega) učitelja očekuje se da pristupa održivosti i održivom razvoju na holistički način te da u svome radu obuhvati sve njegove dimenzije. Stoga je bitno doznati osposobljavaju li se budući učitelji za implementaciju svih dimenzija i holističkog pristupa održivom razvoju ili je u fokusu kolegija koje pohađaju samo jedna od dimenzija održivog razvoja.

Nadalje, prilikom daljnega kreiranja analitičke matrice pošlo se od dosadašnjih spoznaja i teorijskih razmatranja o ulozi budućih učitelja u obrazovanju za održivi razvoj, ali i od smjernica za izradu i doradu nastavnih programa obrazovanja učitelja u OOR-u. Dosadašnje spoznaje specificiraju da učitelji, kako bi bili spremni integrirati i facilitirati odgoj i obrazovanje za održivi razvoj, moraju razviti: (I) *ključne kompetencije održivosti*, uključujući znanja, vještine, stavove, vrijednosti, motivaciju i predanost te (II) *one kompetencije obrazovanja za održivi razvoj* koje se odnose na sposobnost da pomognu učenicima razviti kompetencije održivosti putem niza inovativnih praksa učenja i poučavanja. U skladu su s time i recentne smjernice UNESCO-a za izradu i doradu nastavnih programa obrazovanja učitelja s OOR-om kao ključnim elementom (Leicht, Heiss i Byun, 2018). Predlaže se uključivanje ključnih koncepata održivog razvoja i proučavanje obrazovanja za održivi razvoj s lokalne, nacionalne i međunarodne perspektive, poticanje disciplinarnih, interdisciplinarnih i transdisciplinarnih točaka gledišta na ključne primjere izazova održivosti, pružanje mogućnosti studentima učiteljskih studija za projektno usmjeren rad na specifičnim problemima lokalne, nacionalne i globalne važnosti u suradnji s obrazovnim institucijama i drugim (lokalnim) partnerima, za istraživačku empirijsku analizu procesa OOR-a u različitim okruženjima učenja i poučavanja (npr. škole, fakulteti,

neformalne obrazovne institucije) te poticanje praktičnih iskustva u sklopu učiteljskih studija koji sadrže pristupe OOR-u i s njima povezanih kritičkih refleksija (Rieckman, 2018). Drugim riječima, očekuje se da budući učitelji usvajaju znanja o održivom razvoju, da razvijaju kompetencije koje će im omogućiti da postanu društveno odgovorni građani te da usvoje kompetencije koje će im omogućiti uspješnu implementaciju obrazovanja za održivi razvoj. U skladu s time odabrane su tematske jedinice u analitičkoj matrici, a koje se odnose na ispitivanje usmjerenosti kolegija na usvajanje znanja o održivom razvoju i srodnim temama, na osposobljavanje društveno odgovornih budućih učitelja te na osposobljavanje budućih učitelja za implementaciju obrazovanja za održivi razvoj.

Prema tome, pet tematskih jedinica u analitičkoj matrici odnosilo se na: (I) status kolegija (obavezan/izborni), (II) zastupljenost dimenzija održivog razvoja u sadržajima, ciljevima i ishodima učenja kolegija, (III) usmjerenost na usvajanje znanja o održivom razvoju i srodnim temama, (IV) usmjerenost na osposobljavanje društveno odgovornih budućih učitelja te (V) usmjerenost na osposobljavanje budućih učitelja za implementaciju obrazovanja za održivi razvoj.

### **3. Rezultati i rasprava**

Prvi korak u kvalitativnoj analiza sadržaja bio je identifikacija naslova prema ključnim riječima opisanima u prethodnom poglavlju te je identificiran ukupno 31 kolegij u dostupnim i trenutno važećim programima studija: Split (11), Zagreb (10), Osijek (3), Zadar (4), Pula (2) te Rijeka (1). Prema statusu kolegija, podjednak je broj onih koji su obavezni i izborni (Tablica 1.).

Uzimajući u obzir rezultate pojedinačnih sveučilišta, važno je istaknuti kako Učiteljski studij Sveučilišta u Splitu ima izdvojen modul „Obrazovanje za održivi razvoj“, koji studenti mogu odabrati nakon uspješno završene prve godine studija. Navedeni modul sadrži 11 (13,9%) od ukupno 79 obaveznih kolegija čiji sadržaji uključuju obrazovanje za održivi razvoj. Međutim, upitno je koliko studenata upisuje navedeni modul te se stoga može zaključiti kako obavezni kolegiji u modulu postaju obavezni samo za one studente koji odaberu taj modul.

S druge strane, Učiteljski fakultet Sveučilišta u Zagrebu nudi samo izborne kolegije, njih 10 (3,9%) od ukupno 254 izbornih kolegija. S obzirom na to da je u Nacionalni kurikulum uvrštena međupredmetna tema „Održivi razvoj“ te je time postala obaveza učiteljima implementirati ju u sve školske predmete, upitno je koliko će studenti koji nisu upisali izborne kolegije tijekom studija

biti osposobljeni za implementaciju istih. Slično je stanje sa statusom kolegija i na učiteljskom studiju u Osijeku, na kojem su dva kolegija izborna, a jedan obavezni (Tablica 1.). Studijski program u Osijeku, kao i u Splitu, podijeljen je na module te svaki modul ima različit broj obaveznih kolegija. Modul A sadrži ukupno 59, modul B 57 te modul C 54 obavezna kolegija. Na svakom modulu jedan je kolegij koji uključuje sadržaje održivog razvoja. Dodatno, svaki modul uključuje određene izborne kolegije, međutim, postoje i tzv. slobodni izborni kolegiji koje studenti mogu upisati neovisno o modulu za koji su se opredijelili. Takvih je slobodnih izbornih kolegija ukupno 28, a među njima se 2 (7,1%) odnose na održivi razvoj.

Učiteljski studiji u Puli i Zadru daju podjednaku važnost statusu kolegija, odnosno nude isti broj obaveznih i izbornih kolegija. Studijski program u Puli sadrži 64 obavezna kolegija, od kojih je 1 (1,6%) usmjeren na sadržaje održivog razvoja. Ukupan je broj slobodnih izbornih kolegija 11, među kojima samo 1 uključuje održivi razvoj (9,1%). Studijski program u Zadru nudi ukupno 108 obaveznih kolegija, među kojima 2 (1,9%) uključuju sadržaje usmjerene na održivi razvoj. Dodatno, Zadar nudi ukupno 55 izbornih kolegija, od kojih se 2 (3,6%) odnose na sadržaje održivog razvoja.

Od ukupno 58 obaveznih kolegija na Učiteljskom fakultetu u Rijeci samo je jedan (1,7%) kolegij iz područja održivog razvoja.

Kao što je već navedeno, obaveznost kolegija signalizira promišljanje sveučilišta o važnosti obrazovanja budućih učitelja koji će biti spremni implementirati održivi razvoj u svoju nastavu. Obaveznost kolegija pretpostavlja da će studenti ostvariti ishode učenja koji su definirani u programu. S druge strane, uz izbornost kolegija, koja po sebi podrazumijeva da student može odabrati kolegij, ali i ne mora, dodatni se izazov odnosi na potencijalnu situaciju da se kolegij ne mora aktivirati svake akademske godine.

*Tablica 1. Broj i status kolegija održivog razvoja prema sveučilištima*

Sveučilište	Broj kolegija	Status kolegija	
		Obavezan	Izborni
Sveučilište u Splitu	11	11	0
Sveučilište u Zagrebu	10	0	10
Sveučilište u Zadru	4	2	2
Sveučilište u Osijeku	3	1	2
Sveučilište u Puli	2	1	1
Sveučilište u Rijeci	1	1	0
<b>Ukupno</b>	<b>31</b>	<b>16</b>	<b>15</b>

Zbog nedostupnosti podataka o studijskom programu Učiteljskog fakulteta Sveučilišta u Zagrebu bilo je moguće provesti samo prvu razinu analize – identifikaciju naslova kolegija – te je navedeno Sveučilište izuzeto iz daljnje analize.

Analizirajući sadržaje, ciljeve i očekivane ishode kolegija s obzirom na dimenzije održivog razvoja (okolišna, društvena, ekonomska dimenzija), vidljiva je dominacija okolišne i društvene dimenzije (Tablica 2.). Nijedan kolegij nije posvećen samo ekonomskoj dimenziji, kao što je to slučaj s okolišnom i društvenom dimenzijom, nego je ona zastupljena tek u malobrojnim kolegijima koji sadrže sve dimenzije.

Tablica 2. Broj kolegija s obzirom na dimenzije održivog razvoja

Sveučilište	Okolišna dimenzija	Društvena dimenzija	Ekonomska dimenzija	Okolišna + društvena dimenzija	Sve dimenzije	Ukupan broj kolegija
Sveučilište u Splitu	2	4	0	2	3	11
Sveučilište u Zadru	1	2	0	0	1	4
Sveučilište u Osijeku	2	1	0	0	0	3
Sveučilište u Puli	1	1	0	0	0	2
Sveučilište u Rijeci	0	0	0	0	1	1
<b>Ukupan broj kolegija prema dimenzijama</b>	<b>6</b>	<b>8</b>	<b>0</b>	<b>2</b>	<b>5</b>	<b>21</b>

Kolegiji koji su usmjereni okolišnoj dimenziji najčešće nose nazive kao što su „Ekologija”, „Ekološki odgoj” i sl. To ne iznenađuje ako se uzme u obzir činjenica da koncept obrazovanja za održivi razvoj vuče korijene iz ranije nastalog i užeg područja današnjeg djelovanja pod nazivom *obrazovanje za okoliš* (engl. *environmental education*). Većina definicija obrazovanja za okoliš naglašava da je ono usmjereno ponajprije ekološkim temama te razvijanju ekološke svijesti svih aktera uključenih u obrazovanje (Neal i Palmer, 2003). Od 90-ih godina prošlog stoljeća snažno se radi na proširivanju ideje o ujedinjavanju odvojenih područja obrazovanja za okoliš i obrazovanja za održivi razvoj (Nenadić-Bilan, 2017). Unatoč tome, izdvojene teme okolišne dimenzije održivog razvoja i dalje su često prisutne u obrazovnim sustavima (Chen i Liu, 2020). Stoga ne iznenađuje tradicijska dominacija kolegija usmjerenih na okolišnu dimenziju u analiziranim programima učiteljskih studija.

Najveći broj kolegija usmjeren je isključivo na društvenu dimenziju održivog razvoja. Pritom se ti kolegiji najčešće odnose na sadržaje građanskog odgoja i obrazovanja, što možemo povezati s rastućim trendom



implementacije građanskog odgoja i obrazovanja u Hrvatskoj. Prvi pokušaji sustavnog uvođenja građanskog odgoja i obrazovanja započinju 1999. godine donošenjem *Nacionalnog programa odgoja i obrazovanja za ljudska prava i demokratsko građanstvo*, koji se praktično realizirao kao *Projekt građanin* u sklopu kojega su učenici bili poticani da ostvaruju pozitivne promjene u svojim zajednicama (Pažur, 2017). U zadnjih desetak godina, od školske godine 2012./2013. kada je donesen i realiziran prvi hrvatski *Kurikulum Građanskog odgoja i obrazovanja* (Travar, 2016), aktivno se radi na sve većoj implementaciji građanskog odgoja i obrazovanja u nacionalnom odgojno-obrazovnom sustavu. Kao primjer dobre prakse može se izdvojiti Grad Rijeka kao prvi grad u Hrvatskoj koji je uveo građanski odgoj i obrazovanje kao izvannastavnu aktivnost nakon čega su mnogobrojne jedinice lokalne samouprave preuzele tzv. „riječki model“ (Ćulum, Čekolj i Kušić, 2018). Osim toga, valja naglasiti da je od školske godine 2019./2020. građanski odgoj i obrazovanje također jedna od međupredmetnih tema čiji bi sadržaji trebali biti obavezni i sastavni dio predmeta u osnovnim i srednjim školama u Hrvatskoj (Narodne novine, 10/2019 (217)). S obzirom na to da je u zadnjih 20-ak godina, a posebice u zadnjem desetljeću, građanski odgoj i obrazovanje u sve većoj mjeri prisutno u nacionalnom odgojno-obrazovnom sustavu, ne iznenađuje rezultat da se većina kolegija usmjerenih na društvenu dimenziju održivog razvoja odnosi upravo na sadržaje građanstva i građanskog odgoja i obrazovanja. Moguće je pretpostaviti da su tvorcii studijskih programa slijedili preporuke relevantnih *policy* dokumenata i trendove u osnovnoškolskom obrazovanju te prepoznali potrebu da se buduće učitelje osposobljava za izvedbu nastave građanskog odgoja i obrazovanja, područja koje je već koliko-toliko pronašlo svoje mjesto u osnovnim školama.

Sveučilište u Splitu jedino je sveučilište koje nudi kolegije usmjerene na više ili na sve dimenzije održivog razvoja, što nije slučaj sa sveučilištima u Puli i Osijeku, koja su sadržaje svojih kolegija fokusirala na partikularne dimenzije (Tablica 2.). Na sveučilištima u Zadru i Rijeci identificiran je po jedan kolegij čiji su sadržaji orijentirani prema svim dimenzijama održivog razvoja. Sveučilište u Rijeci nudi samo jedan kolegij sa sadržajima održivog razvoja, no važno je naglasiti da taj kolegij obuhvaća sve tri dimenzije održivog razvoja. Dodatno, Sveučilište u Splitu, u usporedbi s drugim analiziranim sveučilištima, prednjači i brojem kolegija koji sadržajno uključuju sve dimenzije (3) ili kombinaciju dviju dimenzija, okolišne i društvene (2). Navedeni holistički pristup održivom razvoju u studijskom programu Učiteljskog studija Sveučilišta u Splitu ne iznenađuje s obzirom na činjenicu

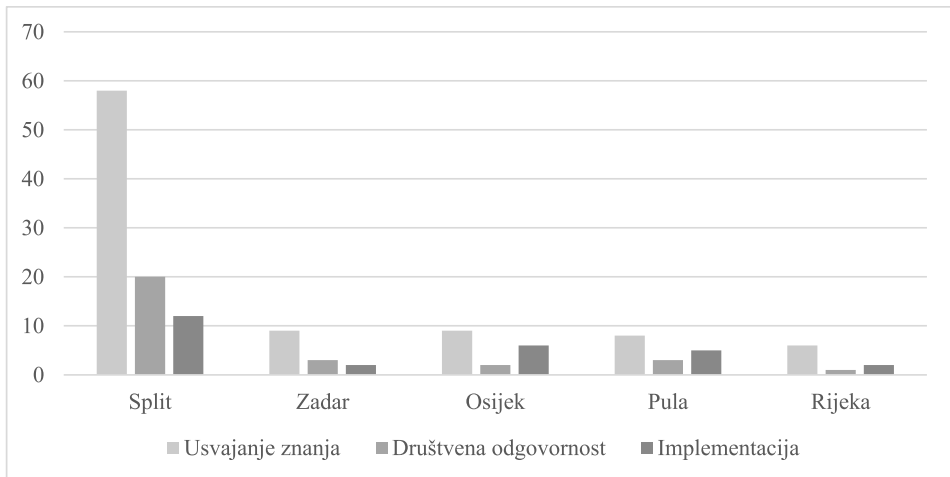
da se izvodi poseban modul „Obrazovanje za održivi razvoj“.

Evidentno je da postoji prostor za unaprjeđenje studijskih programa naobrazbe budućih učitelja kroz uključivanje barem jednog, a idealno i većeg broja kolegija koji uključuju sve dimenzije održivog razvoja. Putem kolegija koji nude holističku perspektivu održivog razvoja budući učitelji stvaraju konceptualno razumijevanje održivog razvoja kao međudnosa okoliša, ekonomije i društva. Pritom je važno naglasiti da način na koji (budući) učitelji konceptualiziraju održivi razvoj i mjera u kojoj su upoznati s problematikom održivog razvoja ima velike posljedice na to kako će ga uklopiti u svoj rad (Borg i sur. 2012). Rezultati dosadašnjih istraživanja na međunarodnoj razini (npr. Borg i sur., 2012; Uitto i Saloranta, 2017; Wolff i sur., 2017) upućuju ne to da učitelji rijetko u radu primjenjuju holistički pristup održivom razvoju i češće se fokusiraju na samo jednu, njima blisku dimenziju održivog razvoja. Iako su svjesni trodimenzionalnosti održivog razvoja, njihovo razumijevanje koncepta često je nedostavno te im ne omogućuje implementaciju održivog razvoja kao holističkoga koncepta. Objašnjenje nedostatka holizma u konceptualnom razumijevanju, ali i implementaciji održivog razvoja autori pronalaze u nedovoljnoj zastupljenosti obrazovanja za održivi razvoj u inicijalnom i cjeloživotnom obrazovanju učitelja. Održivi razvoj tek je rijetko uključen u programe naobrazbe učitelja, a i kada jest, fokus je češće na okolišnoj ili društvenoj dimenziji, uz zanemarivanje međuovisnosti triju dimenzija održivog razvoja (Wolff i sur., 2017).

Daljnjom analizom ciljeva i ishoda kolegija pokušalo se utvrditi u kojoj mjeri studijski programi idu ukorak s međunarodnim preporukama za integraciju održivog razvoja u programe naobrazbe učitelja. Jedna od UNESCO-ovih recentnijih skupina smjernica za izradu i doradu nastavnih programa obrazovanja učitelja s OOR-om kao ključnim elementom (Leicht, Heiss i Byun, 2018) sugeriraju da bi putem inicijalnoga i cjeloživotnog obrazovanja budući učitelji trebali usvajati: (I) znanja o održivom razvoju, (II) razvijati kompetencije koje će im omogućiti da postanu društveno odgovorni građani te (III) usvajati kompetencije koje će im omogućiti uspješnu implementaciju obrazovanja za održivi razvoj. Analizom ciljeva i ishoda kolegija izlučile su se 2 ključne perspektive: (I) dominantna i (II) marginalizirana. Dominantna perspektiva u odabranim kolegijima učiteljskih fakulteta u Hrvatskoj odnosi se na ciljeve i ishode kolegija koji su usmjereni na usvajanje znanja o održivom razvoju i srodnim temama. Gotovo svi analizirani kolegiji imaju fokus na kognitivno područje u procesu učenja, npr.: spoznati, opisati i definirati određene teme održivog razvoja. Štoviše, ciljevi i ishodi koji su usmjereni na usvajanje znanja nadmašuju i brojnošću one

koji idu u smjeru kultiviranja budućih društveno odgovornih učitelja koji će biti spremni implementirati tematiku održivog razvoja u svoju nastavu, što predstavlja marginaliziranu perspektivu u ovom istraživanju (Graf 1.). Svega nekoliko kolegija ima ciljeve i ishode usmjerene razvijanju kompetencija koje će budućim učiteljima omogućiti da postanu društveno odgovorni građani te kompetencija koje će im omogućiti uspješnu implementaciju obrazovanja za održivi razvoj. U Tablici 3. vidljivi su primjeri ciljeva i ishoda kolegija koji pripadaju dominantnoj perspektivi (usmjerenosti na usvajanje znanja o održivom razvoju) i marginaliziranoj perspektivi (usmjerenost na osposobljavanje društveno odgovornih budućih učitelja i usmjerenost na osposobljavanje budućih učitelja na implementaciju obrazovanja za održivi razvoj).

Graf 1. Usmjerenost ciljeva i ishoda kolegija održivog razvoja



Kod ciljeva i ishoda koji su usmjereni osposobljavanju budućih učitelja za implementaciju obrazovanja za održivi razvoj primjećuje se razlika u njihovoj preciznosti. Naime, neki kolegiji imaju jasno i nedvosmisleno postavljene ishode, kao što je naprimjer, „osmisлити program obrazovanja za održivi razvoj na početku primarnog obrazovanja“. S druge strane, neki su od postavljenih ishoda neodređeni i nedovoljno specifični, kao što je naprimjer „primijeniti stečena znanja u nastavnoj praksi“.

Tablica 3. Primjeri ciljeva i ishoda

DOMINANTNA PERSPEKTIVA	MARGINALIZIRANA PERSPEKTIVA	
	Usmjerenost na ...	
... usvajanje znanja o održivom razvoju	<b>... osposobljavanje društveno odgovornih budućih učitelja</b>	<b>... osposobljavanje budućih učitelja za implementaciju obrazovanja za održivi razvoj</b>
Osvijestiti potrebu za cjeloživotnim učenjem o okolišu / održivom razvoju	Oснаžiti studente da budu autonomni i odgovorni članovi razredne i šire društvene zajednice	Osmisliti i primijeniti interdisciplinarnе aktivnosti za djecu, а sa svrhom promicanja obrazovanja za održivi razvoj u primarnom obrazovanju
Objasniti koncepte održivog razvoja i održive zajednice	Sposoban koristiti pluralnost etičkih teorija i problema u izgradnji građanskog društva s ciljem razvijanja kompetencija za primjenu u svakodnevnom životu i poboljšanje njegove kvalitete	Osposobiti studenta za dizajniranje suvremenih nastavnih programa utemeljenih na načelima demokracije, poštivanja ljudskih prava i sloboda, aktivnog građanstva te ostvarenje uspješne suradnje odgojno-obrazovnih ustanova i organizacija civilnog društva
Razviti sposobnost interpretacije povezanosti ekološke i socijalne pravde	Objasniti povezanost čovjeka i okoliša, ovisnosti čovjeka o okolišu te primijeniti stečena znanja u svakodnevnom životu.	Provesti i interpretirati manje istraživačke zadatke iz područja pedagoške ekologije i uputiti na mogućnost poboljšanja ekološko-pedagoške prakse

Rezultati ciljeva i ishoda Učiteljskog fakulteta Sveučilišta u Splitu prilično odskaču od ostalih analiziranih studija, što ne iznenađuje s obzirom na to da ondje postoji poseban modul studija posvećen temama obrazovanja za održivi razvoj. Navedeni modul u svojim je ciljevima i ishoda kolegija, jednako kao i studiji preostalih sveučilišta, usmjeren na dominantnu perspektivu, međutim, važno je istaknuti da su ciljevi i ishodi 2 kolegija isključivo usmjereni na osposobljavanje budućih učitelja za implementaciju obrazovanja za održivi razvoj.

Kao ključne izazove u ovome istraživanju možemo istaknuti nepristupačnost određenih podataka, kao što je studijski program Učiteljskog fakulteta Sveučilišta u Zagrebu, zbog čega nije bilo moguće provesti drugi dio planirane analize. Nadalje, kao prepreku analizi možemo istaknuti određene specifičnosti svakog studija, primjerice postojanje različitih modula i neujednačenost praksi opisivanja programa studija. Jedna je od prepreka i već spomenuta dvosmislena te nedovoljno specifična određenost ciljeva i ishoda analiziranih kolegija.

## 4. Zaključak

Kako bi se facilitirao razvoj kompetencija OOR-a u procesu obrazovanja učitelja, potrebno je napraviti znatne promjene u sadržaju i strukturi programa usmjerenih obrazovanju budućih učitelja. Obrazovanje za održivi razvoj trebalo bi poslužiti kao temeljna orijentacija za programe obrazovanja učitelja, a oni bi trebali sadržavati metodološke pristupe i predmetna znanja OOR-a (Rieckman, 2018). Temeljem provedene analize sadržaja nastavnih programa učiteljskih studija u Hrvatskoj može se zaključiti da obrazovanje učitelja još uvijek nije spremno odgovoriti na taj izazov. Argumenti u prilog toj tezi su mnogostruki. Prvo, pronalazi se mali broj kolegija usmjeren osposobljavanju budućih učitelja za obrazovanje za održivi razvoj, a od toga samo rijetki nude holistički pristup održivom razvoju, koji uključuje integraciju svih dimenzija održivog razvoja. Prateći trendove obrazovanja u Hrvatskoj, očigledna je prisutnost kolegija usmjerenih osposobljavanju studenata budućih učitelja u području građanskog odgoja i obrazovanja te tradicionalne teme ekologije. Rijetki kolegiji nude sveobuhvatan pogled na održivi razvoj, potreban za uspješnu implementaciju obrazovanja za održivi razvoj (Berglund i Gericke, 2016; Warburton, 2003). Drugo, vodeći *policy* dokumenti i smjernice za obrazovanje učitelja u kontekstu OOR-a (npr. UNESCO, 2015, 2017) stavljaju velik naglasak upravo na pripremu učitelja da budu „edukatori“ za obrazovanje za održivi razvoj, a pred tvorce nastavnih programa stavljaju zahtjev da putem svojih programa omoguće budućih učiteljima stjecanje kompetencija potrebnih za uspješnu implementaciju OOR-a. Analizom kolegija u studijskim programima učiteljskih studija u Hrvatskoj uočeno je da je usmjerenost na osposobljavanje učitelja za implementaciju obrazovanja za održivi razvoj u potpunosti marginalizirana perspektiva. U izvedbenim planovima tek rijetkih kolegija pronalaze se ciljevi i ishodi učenja usmjereni tome. Većina kolegija i dalje je usmjerena isključivo osvještavanju studenata i usvajanju znanja o pitanjima održivosti i održivog razvoja (ili samo jedne od njegovih dimenzija). U prilog potrebi da se u programe učiteljskih studija uklope sadržaji usmjereni osposobljavaju budućih učitelja da implementiraju OOR govore rezultati dosadašnjih istraživanja koji ukazuju da implementacija održivog razvoja u obrazovne institucije predstavlja poprilično velik izazov učiteljima budući da zahtijeva specifična pedagoška znanja i vještine (Jickling i Wals, 2007; Summers i sur., 2004; Uitto i Saloranta, 2017), a oni se rijetko osjećaju kompetentnima poučavati održivi razvoj (Borg i sur., 2012), čak i kada procjenjuju da imaju dostatno znanje o tematici.

Budući da je uvođenje međupredmetnih tema, a među njima i tema održivog razvoja, svojevrsni novitet u nacionalnom obrazovnom sustavu, potrebno je dodatno istražiti kako se učitelji koji tek ulaze u učiteljsku profesiju snalaze u provođenju tih tema. Pritom bi posebno zanimljivo bilo pratiti uspješnost u snalaženju u implementaciji obrazovanja za održivi razvoj kod novopečenih učitelja s obzirom na zastupljenost održivog razvoja u studijskim programima studija koji su završili. Dodatno, planira se nastavak proučavanja zastupljenosti tema održivog razvoja u studijskim programima učiteljskih studija na nacionalnoj razini.

**Rad je nastao u okviru znanstvenog projekta *Formalno obrazovanje u funkciji održivog razvoja (forOR, 2031)*, koji financira Hrvatska zaklada za znanost.**

## Literatura

1. Anđić, D. (2007). Paradigmatski aspekti problematike okoliša i odgoj za okoliš i održivi razvoj. *Metodički ogledi: časopis za filozofiju odgoja*, 14(2), 9–23.
2. Barth, M., Rieckmann, M. (2016). State of the art in research on higher education for sustainable development. U: M. Barth, G. Michelsen, M. Rieckmann, I. Thomas (ur.), *Routledge Handbook of Higher Education for Sustainable Development* (str. 100–113). London: Routledge.
3. Berglund, T., Gericke, N. (2016). Separated and integrated perspectives on environmental, economic, and social dimensions—an investigation of student views on sustainable development. *Environmental Education Research*, 22(8), 1115–1138.
4. Bertschy, F., Künzli, C., Lehmann, M. (2013). Teachers' competencies for the implementation of educational offers in the field of education for sustainable development. *Sustainability*, 5(12), 5067–5080.
5. Borg, C., Gericke, N., Höglund, H. O., Bergman, E. (2012). The barriers encountered by teachers implementing education for sustainable development: discipline bound differences and teaching traditions. *Research in Science & Technological Education*, 30(2), 185–207.
6. Burns, H. L. (2015). Transformative sustainability pedagogy: Learning from ecological systems and indigenous wisdom. *Journal of Transformative Education*, 13(3), 259–276.
7. Chen, S. Y., Liu, S. Y. (2020). Developing Students' Action Competence for a Sustainable Future: A Review of Educational Research. *Sustainability*, 12(4), 1374.
8. Ćulum, B., Čekolj, N., Kušić, S. (2018). Dekonstrukcija moći (nacionalne) obrazovne politike na primjeru građanskog odgoja i obrazovanja. U: E. Dedić Bukvić, S. Bjelan-Guska (ur.), *Ka novim iskoracima u odgoju i obrazovanju* (str. 94–107). Sarajevo: Filozofski fakultet Univerziteta u Sarajevu.
9. de Haan, G. (2010). The development of ESD-related competencies in supportive institutional frameworks. *International Review of Education*, 56(2-3), 315–328.

10. Elo, S., Kääriäinen, M., Kanste, O., Pölkki, T., Utriainen, K., Kyngäs, H. (2014). Qualitative content analysis: A focus on trustworthiness. *SAGE open*, 4(1), 2.
11. Frisk, E., Larson, K. L. (2011). Educating for sustainability: Competencies & practices for transformative action. *Journal of Sustainability Education*, 2(1), 1–20.
12. Giddings, B., Hopwood, B., O'Brien, G. (2002). Environment, economy and society: fitting them together into sustainable development. *Sustainable development*, 10(4), 187–196.
13. Glasser, H., Hirsh, J. (2016). Toward the development of robust learning for sustainability core competencies. *Sustainability: The Journal of Record*, 9(3), 121–134.
14. Hsieh, H., Shannon, S. E. (2005). Three Approaches to Qualitative Content Analysis. *Qualitative Health Research* 15(9), 1277–1288.
15. Kostović-Vranješ, V. (2016). Inicijalno obrazovanje i profesionalno usavršavanje učitelja usmjereno prema osposobljavanju za promicanje obrazovanja za održivi razvoj. *Zbornik radova Filozofskog fakulteta u Splitu*, (6-7), 166–188.
16. Kuckartz, U. (2013). *Qualitative Text Analysis: A guide to Methods, Practice & Using Software*. London: SAGE Publications.
17. Leicht, A., Heiss, J., Byun, W. J. (2018). *Issues and trends in education for sustainable development*. UNESCO Publishing.
18. Ministarstvo zaštite okoliša i prirode (2011). *Akcijski plan za obrazovanje za održivi razvitak*. Preuzeto 10. svibnja 2017. s [http://www.mzoip.hr/doc/akcijski\\_plan\\_za\\_oor\\_.pdf](http://www.mzoip.hr/doc/akcijski_plan_za_oor_.pdf)
19. Ministarstvo znanosti, obrazovanja i športa (2010). *Nacionalno izvješće o provedbi Strategije za obrazovanje za održivi razvoj UNECE-a*. Preuzeto 10. svibnja 2017. s [http://www.mzoip.hr/doc/nacionalno\\_izvjesce\\_o\\_oor.pdf](http://www.mzoip.hr/doc/nacionalno_izvjesce_o_oor.pdf)
20. Neal, P., Palmer, J. (2003). *The handbook of environmental education*. New York: Routledge.
21. Nenadić-Bilan, D. (2017). Odgoj i obrazovanje za održivi razvoj: Prošlost, sadašnjost i budućnost. U: I. Radeka (ur.), *Održivi razvoj i odgojno-obrazovni sustav Hrvatske* (str. 41–53). Zadar: Sveučilište u Zadru i Dječji vrtić Zadar.
22. Odluka o donošenju kurikuluma za međupredmetnu temu Građanski odgoj i obrazovanje za osnovne i srednje škole u Republici Hrvatskoj. *Narodne novine*, 10/2019 (217).
23. Odluka o donošenju kurikuluma za međupredmetnu temu Održivi razvoj za osnovne i srednje škole u Republici Hrvatskoj. *Narodne novine*, 7/2019 (152).
24. Pažur, M. (2017). Pregled razvoja građanskog odgoja i obrazovanja u Republici Hrvatskoj od 1999. godine do danas. *Školski vjesnik: časopis za pedagogijsku teoriju i praksu*, 66(4.), 605–618.
25. Rauch, F., Steiner, R. (2013). Competences for education for sustainable development in teacher education. *CEPS Journal*, 3(1), 9–24.
26. Renz, S. M., Carrington, J. M., Badger, T. (2018). Two Strategies for Qualitative Content Analysis: An Intramethod Approach to Triangulation. *Qualitative Health Research* 28(5), 824–831.
27. Rieckmann, M. (2012). Future-oriented higher education: Which key competencies should be fostered through university teaching and learning?. *Futures*, 44(2), 127–135.

28. Rieckmann, M. (2018). Learning to transform the world: Key competencies in Education for Sustainable Development. U: A. Leicht, J. Heiss, W.J. Byun (ur.), *Issues and trends in education for sustainable development* (str. 39–59). UNESCO Publishing.
29. Rudsberg, K., Öhman, J. (2010). Pluralism in practice—experiences from Swedish evaluation, school development and research. *Environmental Education Research*, 16(1), 95–111.
30. Sleurs, W. (2008). *Competencies for ESD (Education for Sustainable Development) teachers. A framework to integrate ESD in the curriculum of teacher training institutes*. Preuzeto 10. svibnja 2017. s [http://www.unece.org/fileadmin/DAM/env/esd/inf.meeting.docs/EGonInd/8mtg/CSCT%20Handbook\\_Extract.pdf](http://www.unece.org/fileadmin/DAM/env/esd/inf.meeting.docs/EGonInd/8mtg/CSCT%20Handbook_Extract.pdf)
31. Summers, M., Childs, A. (2007). Student science teachers' conceptions of sustainable development: An empirical study of three postgraduate training cohorts. *Research in Science & Technological Education*, 25(3), 307–327.
32. Škugor, A. (2008). Cjeloživotno učenje za održivi razvoj u studijskom programu/kurikulumu Učiteljskog fakulteta u Osijeku. *Život i škola: časopis za teoriju i praksu odgoja i obrazovanja*, 54(19), 159–168.
33. Tilbury, D. (2007). Learning based change for sustainability: perspectives and pathways. U: A. E. J. Wals (ur.), *Social learning towards a sustainable world* (str. 117–132). Wageningen: Wageningen Academic Publishers.
34. Travar, M. (2016). Uvod: normativni okvir za uvođenje građanskog odgoja i obrazovanja u hrvatske škole. U: M. Pažur, V. Spajić-Vrkaš, N. Buković, M. Travar (ur.), *Rekonstrukcija građanskog odgoja i obrazovanja u Hrvatskoj: koncept, institucije i prakse* (str. 7–17). Zagreb: Mreža mladih Hrvatske.
35. Uitto, A., Saloranta, S. (2017). Subject teachers as educators for sustainability: A survey study. *Education Sciences*, 7(1), 1–19.
36. UNECE (2012). *Learning for the Future: Competences in Education for Sustainable Development*. Geneva: UNECE. Preuzeto 14. svibnja 2017. s [https://www.unece.org/fileadmin/DAM/env/esd/ESD\\_Publications/Competences\\_Publication.pdf](https://www.unece.org/fileadmin/DAM/env/esd/ESD_Publications/Competences_Publication.pdf)
37. UNESCO (2005a). *Contributing to a More Sustainable Future: Quality Education, Life Skills and Education for Sustainable Development*. Paris: UNESCO. Preuzeto 14. svibnja 2017. s <http://unesdoc.unesco.org/images/0014/001410/141019e.pdf>
38. UNESCO (2005b). *United Nations Decade of Education for Sustainable Development (2005 - 2014): International Implementation Scheme*. Paris: UNESCO. Preuzeto 14. svibnja 2017. s <http://unesdoc.unesco.org/images/0014/001486/148654E.pdf>
39. UNESCO (2010a). *CONFINTEA VI - Belém Framework for Action: Harnessing the power and potential of adult learning and education for a viable future*. Hamburg: UNESCO Institute for Lifelong Learning. Preuzeto 10. svibnja 2017. s <http://unesdoc.unesco.org/images/0018/001877/187789m.pdf>
40. UNESCO (2010b). *ESD Lens: A Policy and Practice Review Tool. Learning & Training Tools, No. 2*. Preuzeto 14. svibnja 2017. s <http://unesdoc.unesco.org/images/0019/001908/190898e.pdf>
41. UNESCO (2014). *UNESCO Roadmap for Implementing the Global Action Programme on Education for Sustainable Development*. Paris: UNESCO. Preuzeto 22. kolovoza 2018. s <http://unesdoc.unesco.org/images/0023/002305/230514e.pdf>



42. UNESCO (2015). *Rethinking Education. Towards a global common good?* Paris: UNESCO. Preuzeto 14. svibnja 2017. s <http://unesdoc.unesco.org/images/0023/002325/232555e.pdf>
43. UNESCO (2017). *Education for Sustainable Development: Learning Objectives*. Paris: UNESCO. Preuzeto 10. svibnja 2017. s <http://unesdoc.unesco.org/images/0024/002474/247444e.pdf>
44. Warburton, K. (2003). Deep learning and education for sustainability. *International Journal of Sustainability in Higher Education*, 4(1), 44–56.
45. Wiek, A., Bernstein, M., Foley, R., Cohen, M., Forrest, N., Kuzdas, C., Kay, B., Withycombe Keeler, L. (2016). Operationalising competencies in higher education for sustainable development. U: M. Barth, G. Michelsen, M. Rieckmann, I. Thomas (ur.), *Routledge Handbook of Higher Education for Sustainable Development* (str. 241–260). London: Routledge.
46. Wiek, A., Withycombe, L., Redman, C. L. (2011). Key competencies in sustainability: a reference framework for academic program development. *Sustainability science*, 6(2), 203–218.
47. Wolff, L. A., Sjöblom, P., Hofman-Bergholm, M., Palmberg, I. (2017). High performance education fails in sustainability? – A reflection on Finnish primary teacher education. *Education sciences*, 7(1), 32.

# REPRESENTATION OF SUSTAINABLE DEVELOPMENT IN STUDY PROGRAMMES OF TEACHER EDUCATION IN CROATIA

**Nena Vukelić<sup>a</sup>, Nadja Čekolj<sup>b</sup>, Zlatka Gregorović Belaić<sup>c</sup>**

*<sup>abc</sup> University of Rijeka, Faculty of Humanities and Social Sciences;  
Rijeka, Croatia,*

*<sup>a</sup>nvukelic1@ffri.hr, <sup>b</sup>nadja.cekolj@ffri.uniri.hr, <sup>c</sup>zlatka.belaic@ffri.uniri.hr*

## **Abstract**

One of the main priorities of the Education for Sustainable Development (ESD) is the education of future teachers who are one of the most important promoters of sustainable development (SD). In order to be able to implement and facilitate ESD, future teachers have to develop key sustainability competencies (UNESCO, 2017). Higher education has a significant role in the training and preparation of future teachers for ESD. Numerous recent studies in the field of higher education for SD are focused on potential solutions for integration of ESD in curricula (Cebrián, 2018). The aim of this paper is to analyse the existence of ESD contents and learning outcomes in Croatian teacher education study programmes. Qualitative content analysis method was conducted. ESD contents are present in a total of 31 courses out of all analysed study programmes. Contrary to international guidelines for teacher education in the context of ESD (Leicht et al., 2018), most courses are focused on raising students' awareness and acquiring knowledge on SD issues, while the focus on training (future) teachers for ESD implementation represents a completely marginalized perspective. Study results suggest that existing education does not prepare future teachers sufficiently to respond to the challenges of ESD implementation.

*Keywords:* education for sustainable development, teacher education, (future) teachers, qualitative content analysis, study programme analysis

# STAVOVI STUDENATA RANOG I PREDŠKOLSKOG ODGOJA I OBRAZOVANJA O ODRŽIVOM RAZVOJU

Prethodno priopćenje

**Jasmina Hadela<sup>a</sup>, Borna Nemet<sup>b</sup>, Anka Jurčević Lozanić<sup>c</sup>**

*<sup>a</sup>Studentica poslijediplomskoga sveučilišnoga (doktorskoga) studija Pedagogija, Sveučilište u Rijeci, Filozofski fakultet; Rijeka, Hrvatska; jhadela2306@gmail.com*

*<sup>b</sup>Učiteljski fakultet, Sveučilište u Zagrebu; Zagreb, Hrvatska; borna.nemet@ufzg.hr*

*<sup>c</sup>Učiteljski fakultet, Sveučilište u Zagrebu; Zagreb, Hrvatska; anka.jlozancic@ufzg.hr*

## Sažetak

Kvalitetno osposobljavanje budućih odgojitelja podrazumijeva stjecanje potrebnih kompetencija u različitim područjima djelovanja kako bi adekvatno odgovorili izazovima prakse ranoga odgoja. Jedno od tih područja iznimno je važno i zahtjevno područje odgoja i obrazovanja za održivi razvoj. Kompetencije održivosti te pedagoške kompetencije odgojitelja bitne su pretpostavke za kvalitetan odgojno-obrazovni proces. U empirijskom dijelu rada prikazuje se istraživanje koje je imalo za cilj ispitati i analizirati stavove studenata Ranog i predškolskog odgoja i obrazovanja Učiteljskog fakulteta Sveučilišta u Zagrebu o održivom razvoju te mogućnostima implementiranja problematike obrazovanja za održivi razvoj u ustanove ranog i predškolskog odgoja i obrazovanja. Rezultati istraživanja pokazuju kako studenti Ranog i predškolskog odgoja i obrazovanja (N = 335) većinom imaju pozitivne stavove prema održivom razvoju. Najpozitivniji stav izrazili su prema društvenoj i obrazovnoj dimenziji održivoga razvoja, dok su stavovi prema okolišnoj dimenziji niži spram ostalih dimenzija, ali još uvijek pozitivni. Studenti visoko procjenjuju važnost obrazovanja za održivi razvoj te isto tako procjenjuju i važnost uloge odgojitelja u odgojno-obrazovnom radu za održivi razvoj. Međutim, niže je slaganje s tvrdnjom da imaju znanja i vještine za rad s djecom iz područja održivoga razvoja. S obzirom na rezultate dobivene ovim istraživanjem i teorijskim konceptima na kojima se ono temelji, opravdano je zaključiti da se studenti ne osjećaju dovoljno pripremljeni tijekom inicijalnoga obrazovanja za implementaciju održivoga razvoja, stoga se osjećaju manje kompetentnima, što upućuje na zaključak o potrebi znatnih promjena

u obrazovnom kurikulumu odgojitelja tijekom inicijalnoga obrazovanja i daljnjega profesionalnog usavršavanja.

*Ključne riječi:* obrazovanje za održivi razvoj; obrazovne potrebe; stavovi o održivom razvoju; studenti Ranog i predškolskoga odgoja i obrazovanja; vrijednosti.

## 1. Uvod

Održivi razvoj kompleksan je koncept i jedan od ključnih elemenata formuliranja i provedbe razvojnih politika kako na svjetskoj tako i na nacionalnoj razini (Pavić-Rogošić, 2010). Važno je istaknuti kako „značenje i razumijevanje održivog razvoja primarno ovisi o polazištima, vrijednostima i interesima onih koji ga razmatraju“ (Rončević i Rafajac, 2012: 7). Prema jednoj od najpoznatijih definicija, održivi razvoj onaj je razvoj koji udovoljava potrebama sadašnjice pritom neugrožavajući mogućnosti budućih generacija da udovolje svojim potrebama (*Report of the World Commission on Environment and Development: Our Common Future*, 1987). Zanimljivo definiranje problematike održivoga razvoja moguće je pronaći u radovima kompetentnih aktera iz konteksta znanosti, primjerice: Anđić, (2007); Cifrić, (2001); Herceg, (2013); Rončević, Ledić i Ćulum, (2008); Rončević i Rafajac, (2012); Summers i Cutting, (2016) te mnogim drugima. Iščitavajući postojeće definicije održivoga razvoja možemo vidjeti da održivi razvoj objedinjava mnoštvo kompleksnih situacija koje obuhvaćaju sociološku, ekonomsku, političku i ekološku dimenziju te njihovu međuovisnost. Obrazovne ustanove imaju važnu ulogu u poticanju i izgradnji znanja i vještina, oblikovanju svijesti, vrijednosti i akcija pojedinaca vezanih uz održivost, nužnih kako bi se postigli ciljevi neophodni za održivu budućnost na Zemlji. Sve je veći broj znanstvenih dokaza u kojima se ističe ključna uloga obrazovanja za održivi razvoj na svim razinama jer ono razvija temeljna znanja, vještine, stavove i vrijednosti neophodne za osiguravanje održive budućnosti čovječanstva, na lokalnoj i globalnoj razini (Rončević i Rafajac, 2012; Dymont i Hill, 2015; Jurčević Lozančić i Kudek Mirošević, 2016; Şahin i Erkal, 2017). Štoviše, na svim obrazovnim razinama potrebno je raspravljati o pitanjima koja se tiču osvještavanja važnosti obrazovanja za održivi razvoj kako bi se osigurala održiva budućnost sadašnjih i budućih generacija. Pritom su odgojitelji, učitelji, nastavnici i profesori prepoznati kao ključni subjekti promjena koje će pogodovati napredovanju postojećih odgojno-obrazovnih praksi (UNESCO, 2015).

Učenjem se, mišljenja su Senge, Jaworski, Scharmer i Flowers, (2007) mijenja ljudska svijest i razumijevanje, njime se otvara put stvaranju novih

institucija i/ili preobrazba postojećih. Dublje razine učenja temeljni su preduvjeti za razvoj sposobnosti dubljega razumijevanja, iz čega se može zaključiti da je kvalitetno obrazovanje odgojitelja i njegovo kontinuirano profesionalno usavršavanje od presudne važnosti za kvalitetu djelovanja (Jurčević Lozančić i Kudek Mirošević, 2016). Procesi dubokoga razumijevanja potrebni su za izazove koje donosi suvremeno doba, a upravo odgojitelji trebaju razvijati holistički pristup prema promjenama za budućnost koja nastaje. Održivi razvoj je, prema Rončević i Rafajac (2012), vizija budućnosti, a održivost razvojni kriterij, koncept i proces unutar kojega se razvija viša svijest u promišljanju posljedice ljudskog djelovanja.

S obzirom na to da se danas učestalo govori o institucionalizaciji djetinjstva, interes za provođenje kvalitetnoga vremena koje se uz obiteljsku zajednicu sve više ostvaruje i u ustanovama ranoga odgoja usmjerenim na dijete i njegovu dobrobit, dobiva na značaju. Osiguranje i praćenje kvalitete ranoga i predškolskoga odgoja i obrazovanja postaje središtem kako strategija obrazovnih politika tako istraživača i praktičara (Jurčević Lozančić, 2015). Kako se u ciljevima održivoga razvoja (UNESCO, 2017) naglašava da je potrebno već u sustavu ranoga i predškolskoga odgoja i obrazovanja implementirati aktivnosti povezane s održivim razvojem, dolazi se do ključne uloge odgojitelja u tome. Studenti kao budući odgojitelji nositelji su kvalitetne odgojno-obrazovne prakse te su iznimno važni njihovi stavovi povezani s određenim pitanjima održivoga razvoja. U tom pogledu obrazovne ustanove trebaju educirati buduće odgojno-obrazovne djelatnike na način da bolje razumiju održivost i pomognu prevladati podijeljenost između teorije i prakse, što će se poslije odraziti na vrijednosne orijentacije budućih generacija, iniciranje aktivnosti vezanih uz održivost te preuzimanje odgovornosti za svoje postupke (Keles, 2017).

Ranije provedena istraživanja o stavovima studenata – primjerice istraživanje Rončević, Ledić i Čulum (2008) provedeno na Sveučilištu u Rijeci na uzorku od 105 studenata – potvrđuju pretpostavku o slabom poznavanju koncepta održivoga razvoja i njegovu slabom povezivanju sa zaštitom okoliša. Također, uočeno je kako životne navike i stavovi koje posjeduju ispitanici ne idu u prilog razvoju koncepta održivosti. Navedeno je kako studenti u osvještavanju važnosti i promociji održivoga razvoja ključnu ulogu vide u određenim domenama politika. Slične rezultate pokazuje istraživanje provedeno u Australiji (Dyment i Hill, 2015) na uzorku od N = 392 studenata. Rezultati provedenoga istraživanja pokazuju da studenti posjeduju umjereno razumijevanje koncepta održivosti i obrazovanja za održivost, manje informacija i razumijevanja izražavaju kada je u pitanju program održivosti,

dok najviše razumijevanja pokazuju u ekološkoj dimenziji održivosti.

Istraživanje provedeno u Nigeriji (Erhabor i Don, 2016), kojim se nastojao procijeniti stupanj znanja o pojmu okoliša, provedeno na uzorku od 130 studenata, pokazuje njihovu visoku razinu znanja i pozitivan stav prema okolišu. Autori provedenoga istraživanja zaključno preporučuju da odgojno-obrazovne ustanove, vlada i njezine državne agencije, nevladine udruge te sva nacionalna tijela ulože više promiču i potiču aktivnosti koje će rezultirati održivim razvojem zemlje. Rezultati istraživanja na Filozofskom fakultetu u Splitu (Bubić i Jukić, 2017) upućuju na to da studenti, unatoč pozitivnim stavovima, nedovoljno primjenjuju načela održivoga života u svakodnevnom životu te se ne osjećaju osposobljenima za poučavanje o njima. Dobivene rezultate autori povezuju s njihovim dosadašnjim odgojem i obrazovanjem, osobnim iskustvima, ali u određenoj mjeri i stilovima prosuđivanja. Istraživanje koje su proveli Maidou, Plakitsi i Polatoglou (2019) u Grčkoj, svjedoči o dobroj informiranosti studenata prema općenitim pitanjima zaštite okoliša, a manju informiranost o konceptu obrazovanja za održivi razvoj.

S obzirom na to da je cilj društvenoga razvoja unapređivanje kvalitete života, a obrazovanje i odgoj trebaju pridonijeti razvoju, može se reći da je svrha edukacije poboljšanje kvalitete života (Pastuović, 2008). Budući da je u fokusu ovoga rada visoko obrazovanje i održivi razvoj, u daljnjem tekstu prikazane su neke njegove odrednice. Promišljajući o studiju ranoga i predškolskoga odgoja i obrazovanja u svjetlu bolonjskoga procesa i ponuđenih programa, a u kontekstu suvremenih znanstvenih spoznaja, s jedne strane, i mogućnosti stjecanja potrebnih znanja i vještina kojima se formiraju stavovi i ponašanja budućih odgojitelja u području održivoga razvoja s druge strane, nameće se potreba sagledavanja u Republici Hrvatskoj. U traženju odgovora na navedeno pitanje Uzelac, Lepičnik-Vodopivec i Anđić (2014) navode kako je obrazovanje (budućih) odgojitelja za navedeno područje rijetko, odnosno, na preddiplomskoj i diplomskoj razini na fakultetima u Republici Hrvatskoj vidljiv je nedostatak obveznih/izbornih relevantnih predmeta usmjerenih prema stjecanju kompetencija za područje održivog razvoja. Hadela (2019) pregledom dostupnih mrežnih stranica studijskih programa za odgojitelje u Republici Hrvatskoj također potvrđuje navedenu konstataciju. Ne ulazeći u dublju analizu postojećih programa studija ranoga i predškolskoga odgoja i obrazovanja vidljivo je iz naziva kolegija kako odgojitelji tijekom studiranja na preddiplomskoj razini imaju obvezne kolegije u ovom području na Učiteljskom fakultetu u Zagrebu (*Prirodoslovlje*), Rijeci (*Pedagogija održivog razvoja*) i Puli (*Osnove ekologije*). Nadalje, izborni kolegiji s takvim sadržajima (*Dijete i okoliš; Odgoj*

*i obrazovanje za održivi razvoj; Ekološki odgoj u dječjem vrtiću; Djeca, okoliš i održivi razvoj*) ponuđeni su na gotovo svim Učiteljskim fakultetima osim u Puli. Diplomski sveučilišni studij *Rani i predškolski odgoj i obrazovanje* nudi obavezne kolegije u Splitu (*Odgoj i obrazovanje za održivi razvoj*) i Osijeku (*Pedagogija održivog razvoja*), pri čemu Osijek ima i poseban modul (*Ekologija i nacionalna baština*). Izborne kolegije nude Zagreb, Split, Zadar i Osijek (primjerice, *Dijete i baština; Ekologija; Igre u odgoju za okoliš*). Doduše, odgojno-obrazovni proces na fakultetima pokušao se modificirati „kroz uvođenje novih predmeta i kolegija utemeljenih na temama održivosti, no zbog tradicionalne podjele znanosti i fokusa na pojedinačne predmete, studenti primaju samo djelomična znanja, čime nisu u mogućnosti steći uvid u cjelinu zbivanja oko sebe“ (Denona Bogović i Čegar, 2012: 237). S obzirom na to da studenti na svojem putu obrazovanja stječu razne vještine i kreiraju vlastite stavove, neophodno je da kroz odgojno-obrazovni sustav razviju ekološku kulturu suživota koju će aktivno primjenjivati, ali i prenositi na druge.

Slijedom svega navedenog, svrha je ovoga rada istražiti stavove studenata o održivom razvoju i važnosti implementacije obrazovanja za održivi razvoj u sustav ranoga i predškolskoga odgoja i obrazovanja na studiju *Ranoga i predškolskoga odgoja i obrazovanja* na Učiteljskom fakultetu Sveučilišta u Zagrebu.

## 2. Metodologija istraživanja

Cilj istraživanja bio je ispitati i analizirati stavove studenata *Ranoga i predškolskoga odgoja i obrazovanja* Učiteljskoga fakulteta Sveučilišta u Zagrebu o održivom razvoju te o mogućnostima implementiranja problematike obrazovanja za održivi razvoj u ustanove ranoga i predškolskoga odgoja i obrazovanja. U skladu s postavljenim ciljem oblikovani su sljedeći zadatci istraživanja:

1. Utvrditi stavove studenata *Ranoga i predškolskoga odgoja i obrazovanja* spram održivoga razvoja, odnosno utvrditi stavove studenata prema različitim dimenzijama održivoga razvoja (okolišna, ekonomska, društvena i obrazovna dimenzija).
2. Utvrditi postoje li statistički značajne razlike u stavovima studenata *Ranoga i predškolskoga odgoja i obrazovanja* s obzirom na dob ispitanika, studijsku godinu, veličinu mjesta u kojem žive i stručnu spremu roditelja.

3. Utvrditi procjenu studenata *Ranoga i predškolskoga odgoja i obrazovanja* o važnosti obrazovanja za održivi razvoj u ustanovama ranoga i predškolskoga odgoja i obrazovanja te percepciju njihove uloge u odgojno-obrazovnom radu za održivi razvoj.

Istraživanje je provedeno tijekom ožujka 2020. godine na uzorku od  $N = 335$  studenata *Ranoga i predškolskoga odgoja i obrazovanja* Učiteljskoga fakulteta Sveučilišta u Zagrebu. Podatci su prikupljeni metodom *online* upitnika, u skladu s najvišim etičkim standardima i standardima odgovorne provedbe istraživanja. To je uključivalo znanstvenu čestitost, kolegijalnost, zaštitu ispitanika te društvenu odgovornost. Također su u skladu s Etičkim kodeksom Odbora za etiku u znanosti i visokom obrazovanju (2006) bili zajamčeni: dobrovoljno sudjelovanje studenata, povjerljivost, tajnost i anonimnost podataka.

*Online-upitnik Stavovi studenata o održivom razvoju i obrazovanju za održivi razvoj* sastojao se od tri dijela: 1. *Opći podatci o ispitanicima*, 2. *Ljestvica stavova prema održivom razvoju*, 3. *Ljestvica važnosti obrazovanja za održivi razvoj*. Korištene ljestvice preuzete su iz već postojećih instrumenata. Tako su podljestvice preuzete iz instrumenta *Ljestvica stavova prema održivom razvoju* (engl. *Attitudes toward Sustainable Development scale*, Biasutti i Frate, 2017), navedeni instrument prethodno je preveden i validiran za potrebe istraživanja Vukelić, Rončević i Vinković (2018) te je u tome obliku korišten i u ovom istraživanju. Svaka podljestvica sastojala se od 5 čestica, odnosno cijeli instrument sastoji se od 20 čestica koje mjere stav ispitanika prema navedenim četirima dimenzijama održivoga razvoja: okolišna, ekonomska, društvena i obrazovna dimenzija. Sudionici su na Likertovoj ljestvici od pet stupnjeva (od 1 – *u potpunosti se ne slažem* do 5 – *u potpunosti se slažem*) trebali izraziti stupanj slaganja sa svakom od navedenih tvrdnji. U Tablici 1. prikazani su deskriptivni podatci za instrument *Ljestvica stavova prema održivom razvoju*, prikazan je Cronbachov alfa koeficijent kao mjera pouzdanosti instrumenta te deskriptivni podatci za svaku od pripadajućih podljestvica navedenoga instrumenta.



Tablica 1. Deskriptivni podatci instrumenta Ljestvica stavova prema održivom razvoju i pripadajućih podljestvica te koeficijenti pouzdanosti

	M	SD	Cronbach $\alpha$
<b>Ljestvica stavova prema održivom razvoju</b>	<b>4,11</b>	<b>0,52</b>	<b>0,91</b>
Okolišna dimenzija održivoga razvoja	3,72	0,62	0,69
Ekonomska dimenzija održivoga razvoja	4,07	0,64	0,79
Društvena dimenzija održivoga razvoja	4,35	0,62	0,80
Obrazovna dimenzija održivoga razvoja	4,31	0,68	0,90

Unutarnja konzistencija instrumenta u izvornom radu (Biasutti i Frate, 2017) iznosila je  $\alpha = 0,66 - 0,76$  za podljestvice, odnosno pojedine dimenzije održivoga razvoja i  $\alpha = 0,85$  za ukupni rezultat instrumenta. U ovom radu pouzdanost se kreće u rasponu od  $\alpha = 0,69 - 0,90$  za pojedine podljestvice, a pouzdanost za ukupni rezultat iznosi  $\alpha = 0,91$ . U izvornom radu najniži koeficijent pouzdanosti Cronbachov alfa bio je za podljestvicu društvena dimenzija održivoga razvoja, dok je u ovom istraživanju on najniži kod okolišne dimenzije održivoga razvoja. Svaka podljestvica sadrži mali broj čestica, pa se dobivene vrijednosti unutarnje konzistencije smatraju zadovoljavajućim.

Za procjenu obrazovanja za održivi razvoj korištena je ljestvica *Važnost obrazovanja za održivi razvoj*. Navedena ljestvica izvorno je oformljena i validirana za potrebe istraživanja stavova budućih nastavnika (više o tome: Effeney i Davis 2013), dok je za potrebe ovog istraživanja korištena ljestvica koju su prevele, prilagodile hrvatskom jeziku i validirale Vukelić, Rončević i Vinković (2018). Ljestvica je prilagođena s obzirom na potrebe istraživanja stavova budućih odgojitelja te se sastoji od 7 tvrdnji koje procjenjuju važnost obrazovanja za održivi razvoj te spremnost budućih odgojitelja za implementaciju određenih aktivnosti održivoga razvoja u odgojno-obrazovni rad. Tablica 2. prikazuje ukupan rezultat navedene ljestvice te unutarnju konzistenciju, koja je nešto niža, ali je s obzirom na broj čestica zadovoljavajuća.

Tablica 2. Deskriptivni podatci i koeficijent pouzdanosti ljestvice Važnost obrazovanja za održivi razvoj

Ljestvica	M	SD	Cronbach $\alpha$
Važnost obrazovanja za održivi razvoj	<b>3,96</b>	<b>0,48</b>	<b>0,69</b>

Podatci su obrađeni statističkim programom IBM SPSS 24, a korištene su mjere deskriptivne i inferencijalne statistike. Izračunati su deskriptivni podatci, Pearsonov koeficijent korelacije između podljestvica, kao i analiza varijance za nezavisne uzorke kako bi se utvrdile eventualne statistički značajne razlike u stavovima studenata s obzirom na određena sociodemografska obilježja. Ukupan uzorak čini 97,9% ispitanica te 2,1% ispitanika. Prosječna životna dob ispitanika je 21 godina. 47,5% ispitanika pohađa prvu godinu redovitoga preddiplomskog sveučilišnog studija *Rani i predškolski odgoj i obrazovanje*, na drugoj godini samo je 0,9% ispitanika ispunilo upitnik te se navedena godina ne uzima u obzir kod utvrđivanja statistički značajnih razlika. Nadalje, 31% ispitanika studenti su treće godine redovitoga preddiplomskog sveučilišnog studija *Rani i predškolski odgoj i obrazovanje*, a 20,6% ispitanika studira na prvoj godini izvanrednoga diplomskog sveučilišnog studija *Rani i predškolski odgoj i obrazovanje*. Na pitanje o veličini mjesta u kojem žive 34,6% ispitanika navodi da su većinu života proveli u ruralnoj sredini, 21,8% u malom gradu (< 30 000 stanovnika) te 43,6% u velikom gradu (> 30 000 stanovnika). U Tablici 3. prikazana je struktura odgovora s obzirom na stručnu spremu roditelja (majke i očevi ispitanika). Vidljivo je da najveći broj majki (64,8%) i očeva (65,7%) ima završenu srednju školu.

Tablica 3. Stručna sprema roditelja

Stručna sprema	Majka		Otac	
	f	%	f	%
(Ne)završena osnovna škola	20	6,0	23	6,9
Završena srednja škola	<b>217</b>	<b>64,8</b>	<b>220</b>	<b>65,7</b>
Završena viša škola/ fakultet	83	24,8	71	21,2
Magisterij/Doktorat	15	4,5	21	6,3

Procjenjujući kvalitetu života u odnosu na većinu drugih ljudi, ispitanici u najvećoj mjeri (71%) iskazuju da ne žive ni bolje ni lošije od većine drugih ljudi. Da žive bolje i puno bolje od većine drugih ljudi, navodi njih 26,6%, a manji broj (2,4%) navodi da živi lošije od većine drugih ljudi.

### 3. Rezultati i rasprava

Kada se promotre deskriptivni podatci za ljestvicu *Stavovi prema održivom razvoju* te za svaku pojedinačnu podljestvicu (Tablica 1.), uočava se kako studenti *Ranoga i predškolskoga odgoja i obrazovanja* većinom imaju pozitivne stavove prema održivom razvoju ( $M = 4,11$ ;  $SD = 0,52$ ). Najpozitivniji stav izrazili su prema društvenoj ( $M = 4,35$ ;  $SD = 0,62$ ) i obrazovnoj dimenziji ( $M = 4,31$ ;  $SD = 0,68$ ) održivoga razvoja, dok su stavovi prema okolišnoj dimenziji ( $M = 3,72$ ;  $SD = 0,62$ ) i ekonomskoj dimenziji ( $M = 4,07$ ;  $SD = 0,64$ ) niži spram ostalih dimenzija, no još uvijek pozitivni. Dobiveni rezultati ovoga istraživanja korespondiraju s prethodnim istraživanjima stavova studenata prema održivom razvoju. Naime, Biasutti i Frate (2017) u provedenom istraživanju također dolaze do rezultata kako studenti različitih usmjerenja izražavaju nešto niže stavove prema okolišnoj i ekonomskoj dimenziji održivoga razvoja, dok najpozitivniji stav izražavaju prema društvenoj dimenziji održivoga razvoja. Nadalje, Vukelić, Rončević i Vinković (2018) u istraživanju stavova studenata Nastavničkog modula na Filozofskom fakultetu u Rijeci prema održivom razvoju dolaze do rezultata kako ispitanici većinom pokazuju pozitivne stavove prema održivom razvoju. U provedenom su istraživanju ispitanici najpozitivniji stav pokazali prema obrazovnoj dimenziji održivoga razvoja, a najniži, ali još uvijek pozitivan također prema okolišnoj dimenziji održivoga razvoja. Balakrishnan, Tochinai i Kanemitsu (2020) u istraživanju stavova studenata na sveučilištima u Maleziji prema održivom razvoju također dolaze do rezultata kako studenti imaju razvijene pozitivne stavove, ali je potrebno poraditi na poučavanju ekonomske i društvene dimenzije održivoga razvoja. Iz navedenoga slijedi kako procjena stavova studenata o održivom razvoju ne znači da će oni u budućnosti djelovati na održivi način te da će implementirati aspekte održivoga razvoja u odgojno-obrazovnom radu s djecom rane i predškolske dobi. Međutim, pozitivni stavovi svakako su ohrabrujući pokazatelj da ipak postoji mogućnost da će budući odgajatelji već tijekom formalnoga obrazovanja steći potrebne kompetencije za održivi razvoj koje će ih voditi prema održivom ponašanju i djelovanju u budućem radu i životu.

Korelacijskom analizom (Tablica 4.) utvrđeno je da postoji statistički značajna pozitivna povezanost između svih četiriju podljestvica stavova

prema održivom razvoju, odnosno svih četiriju dimenzija održivoga razvoja. Najveća pozitivna povezanost utvrđena je između društvene i obrazovne dimenzije ( $r = .67$ ,  $p < 0,01$ ), a najmanja okolišne s ekonomskom i društvenom ( $r = .38$ ,  $p < 0,01$ ).

Tablica 4. Korelacije među podljestvicama stavova prema održivom razvoju

	S1	S2	S3	S4
<b>Okolišna dimenzija (S1)</b>	1	.57**	.38**	.38**
<b>Ekonomska dimenzija (S2)</b>		1	.65**	.60**
<b>Društvena dimenzija (S3)</b>			1	.67**
<b>Obrazovna dimenzija (S4)</b>				1
* $p < .05$ ; ** $p < .01$				

Kako bi se dobio uvid u procjenu pojedine tvrdnje u određenoj podljestvici stavova prema održivom razvoju, u daljnjem tekstu (Tablica 5.) prikazani su deskriptivni podatci na tvrdnjama pojedine podljestvice na ljestvici *Stavovi prema održivom razvoju*. Uvidom u postojeću tablicu uočava se kako studenti u procjeni okolišne dimenzije održivoga razvoja najviše slaganje izražavaju na tvrdnji da su *zaštita okoliša i kvaliteta života ljudi direktno povezani* ( $M = 4,44$ ;  $SD = 0,74$ ), a najniže u tvrdnji da je *urbanistički i građevinski razvoj manje važan od zaštite prirode* ( $M = 3,05$ ;  $SD = 1,09$ ). U području ekonomije studenti najviši stupanj slaganja pokazuju na tvrdnji da je  *smanjenje siromaštva i gladi u svijetu važnije nego povećanje ekonomskog blagostanja u industrijskim državama* ( $M = 4,31$ ;  $SD = 0,89$ ), a najniži na tvrdnji  *ljudi bi se trebali više žrtvovati kako bi se smanjile ekonomske razlike između populacija* ( $M = 3,88$ ;  $SD = 0,94$ ). Nadalje, kod društvene i obrazovne dimenzije na svim je tvrdnjama uočena tendencija davanja odgovora da se slažu ili u potpunosti slažu s navedenim tvrdnjama.

Tablica 5. Deskriptivni podatci pojedine tvrdnje ljestvice Stavovi prema održivom razvoju

<b>Ljestvica Stavovi prema održivom razvoju</b>	<b>M</b>	<b>SD</b>
<b>Okolišna dimenzija održivog razvoja</b>	<b>3,72</b>	<b>0,62</b>
Kada ljudi djeluju na okoliš, često uzrokuju katastrofalne posljedice.	3,82	0,89
Zaštita okoliša i kvaliteta života ljudi direktno su povezani.	4,44	0,74
Bioraznolikost bi trebala biti zaštićena na štetu industrijske poljoprivredne proizvodnje.	3,50	0,94
Urbanistički i građevinski razvoj manje je važan od zaštite prirode.	3,05	1,09
Zaštita prirode je važnija od rasta industrije.	3,78	0,94
<b>Ekonomska dimenzija održivoga razvoja</b>	<b>4,07</b>	<b>0,64</b>
Ekonomska politika države trebala bi povećati održivu proizvodnju, čak i ako to znači da moraju uložiti više novaca.	4,10	0,78
Ljudi bi se trebali više žrtvovati kako bi se smanjile ekonomske razlike između populacija.	3,88	0,94
Ekonomska politika države trebala bi utjecati na povećanje poštene trgovine.	4,03	0,77
Ekonomska politika države trebala bi djelovati ako država rasipa svoje prirodne resurse.	4,05	0,90
Smanjenje siromaštva i gladi u svijetu važnije je nego povećanje ekonomskoga blagostanja u industrijskim državama.	4,31	0,89
<b>Društvena dimenzija održivoga razvoja</b>	<b>4,35</b>	<b>0,62</b>
Svaka država može učiniti puno toga da održi mir u svijetu.	4,44	0,79
Društvo bi trebalo dodatno promovirati jednake mogućnosti za žene i muškarce.	4,46	0,84
Kontakt između različitih kultura poticajan je i obogaćujući.	4,32	0,85
Društvo bi trebalo omogućiti besplatnu osnovnu zdravstvenu brigu.	4,55	0,74
Društvo bi trebalo preuzeti odgovornost za blagostanje pojedinaca i obitelji.	3,96	0,95
<b>Obrazovna dimenzija održivoga razvoja</b>	<b>4,31</b>	<b>0,68</b>
Sveučilišni nastavnici trebali bi koristiti metode poučavanja usmjerene na studenta.	4,38	0,74
Uz povijesno znanje sveučilišni nastavnici trebali bi promicati razmišljanje usmjereno prema budućnosti.	4,42	0,73
Sveučilišni nastavnici trebali bi promicati interdisciplinarnost među kolegijima.	4,28	0,78
Sveučilišni nastavnici trebali bi promicati razumijevanje povezanosti između lokalnih i globalnih problema.	4,32	0,78
Sveučilišni nastavnici trebali bi koristiti poučavanje za kritičko mišljenje radije nego predavačku nastavu.	4,12	0,95

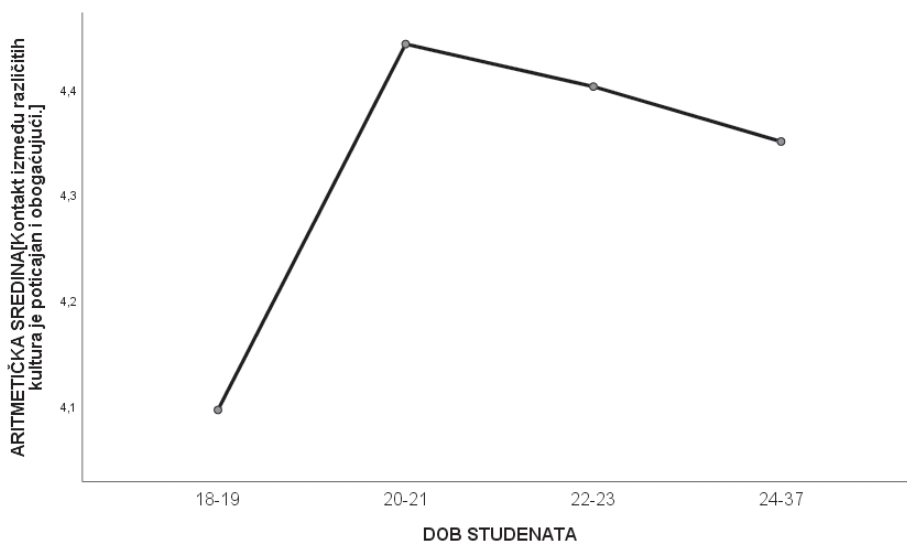
Nadalje, kako bi se ispitalo postoje li razlike između studenata *Ranoga i predškolskog odgoja i obrazovanja* u procjeni stavova prema održivom razvoju s obzirom na dob, studijsku godinu, mjesto življenja i stručnu spremu roditelja, provedeni su t-test za nezavisne uzorke te analiza varijance za nezavisne uzorke na podljestvicama stavova prema održivom razvoju i na svakoj pojedinačnoj tvrdnji određene podljestvice. Spomenute tvrdnje procjene stavova prema održivom razvoju predstavljaju zavisne varijable,

dok su dob, studijska godina, mjesto življenja i stručna sprema roditelja nezavisne varijable prema kojima se razlikuju skupine ispitanika.

Utvrđeno je postojanje statistički značajne razlike između studenata prve godine redovitoga preddiplomskog studija i treće godine redovitoga preddiplomskog studija u procjeni stava prema okolišnoj dimenziji ( $t(264) = 2,217$ ,  $p < 0,05$ ) te prve godine preddiplomskog studija i prve godine izvanrednoga diplomskog studija prema procjeni stava obrazovne dimenzije ( $t(229) = -2,329$ ,  $p < 0,05$ ). Studenti prve godine redovitoga preddiplomskog sveučilišnog studija *Rani i predškolski odgoj i obrazovanje* ( $M = 3,78$ ;  $SD = 0,57$ ) imaju pozitivnije stavove prema okolišnoj dimenziji održivoga razvoja u odnosu na studente treće godine redovitoga preddiplomskog sveučilišnog studija ( $M = 3,61$ ;  $SD = 0,68$ ). Nadalje, utvrđeno je da studenti prve godine izvanrednoga diplomskog sveučilišnog studija ( $M = 4,43$ ;  $SD = 0,63$ ) imaju pozitivnije stavove prema obrazovnoj dimenziji održivoga razvoja od studenata prve godine redovitoga preddiplomskog sveučilišnog studija ( $M = 4,22$ ;  $SD = 0,63$ ). Na ukupnom rezultatu pojedine podljestvice s obzirom na dob, stručnu spremu roditelja i mjesto življenja nisu utvrđene statistički značajne razlike.

U ispitivanju statističkih razlika na pojedinoj tvrdnji unutar podljestvica s obzirom na dob studenata utvrđena je statistički značajna razlika na jednoj tvrdnji (Grafikon 1.). Unutar društvene dimenzije održivoga razvoja utvrđena je statistički značajna razlika u procjeni stupnja slaganja na tvrdnji *Kontakt između različitih kultura je poticajan i obogaćujući* ( $F(3,331) = 3,256$ ,  $p < 0,05$ ). *Post-hoc* testom Hochberg's GT2 utvrđeno je da se studenti koji spadaju u prvu dobnu grupu (od 18 do 19 godina) statistički značajno razlikuju u procjeni stava u odnosu na studente u dobi od 20 godina do 21 godine. Pritom studenti u dobi od 20 godina do 21 godine pokazuju viši stupanj slaganja ( $M = 4,44$ ;  $SD = 0,69$ ) u tome da je kontakt između različitih kultura poticajan i obogaćujući u odnosu na studente u dobi od 18 do 19 godina ( $M = 4,10$ ;  $SD = 0,95$ ). Zanimljivo je da su stariji studenti svjesni važnosti različitosti kultura, iako kada se pogledaju prosječne ocjene obiju skupina, one su iznad četiri te ukazuju na višu procjenu slaganja s navedenom tvrdnjom. Dobiveni su rezultati ohrabrujući, s obzirom na to da će budući odgojitelji raditi s djecom rane i predškolske dobi, pri čemu je svakako važno da se vode ciljevima, vrijednosti, načelima i kompetencijama koje se navode u Nacionalnom kurikulumu za rani i predškolski odgoj i obrazovanje (2014), a među njima je i važnost osposobljavanja djeteta da razumije kulturne i jezične raznolikosti Europe i svijeta. Upravo su sadašnji studenti *Ranog i predškolskog odgoja i obrazovanja* osobe koje će biti model djeci u razvijanju

stavova i osnaživanju vještina za različite aspekte održivoga razvoja.



Grafikon 1. Razlika između prve i druge dobne skupine studenata u procjeni stava da je kontakt između različitih kultura poticajan i obogaćujući

Nadalje, utvrđena je statistički značajna razlika između studenata ovisno o veličini mjesta življenja na tvrdnji *Ljudi bi se trebali više žrtvovati kako bi se smanjile ekonomske razlike između populacija* ( $F(2,332) = 5,683$ ,  $p < 0,005$ ). *Post-hoc* testom Gabriel utvrđeno je kako se studenti koji su proveli veći dio života u velikom gradu statistički značajno razlikuju u procjeni stava na navedenoj tvrdnji u odnosu na studente koji su veći dio života živjeli u ruralnoj sredini i malom gradu (Grafikon 2.), pri čemu studenti iz velikoga grada ( $M = 3,69$ ;  $SD = 1,04$ ) statistički značajno manjim procjenjuju stupanj slaganja da se ljudi trebaju više žrtvovati kako bi se smanjile ekonomske razlike između populacije u odnosu na studente iz ruralne sredine ( $M = 4,01$ ;  $SD = 0,84$ ) i maloga grada ( $M = 4,07$ ;  $SD = 0,79$ ).



Grafikon 2. Razlika između studenata uvjetovana veličinom mjesta življenja u procjeni stava da se ljudi trebaju više žrtvovati kako bi se smanjile ekonomske razlike između populacije

Nadalje, treći istraživački zadatak bio je utvrditi procjenu studenata *Ranoga i predškolskog odgoja i obrazovanja* o važnosti obrazovanja za održivi razvoj u ustanovama ranoga i predškolskog odgoja i obrazovanja te percepciju njihove uloge u odgojno-obrazovnom radu za održivi razvoj. U Tablici 6. prikazani su deskriptivni podatci za svaku od 7 tvrdnji ljestvice *Važnost obrazovanja za održivi razvoj*. Tablica 6. pokazuje da studenti ne iskazuju slaganje s tvrdnjom da neće moći uključiti problematiku okoliša u svoj odgojno-obrazovni rad jer takvu temu trebaju poučavati posebno educirani stručnjaci ( $M = 2,20$ ;  $SD = 0,99$ ). Dobiveni rezultat ukazuje na osviještenost sadašnjih studenata o važnosti uloge odgojitelja u implementiranju održivoga razvoja u odgojno-obrazovni rad. Iako procjenjuju nešto nižim da imaju znanja i vještine ( $M = 3,70$ ;  $SD = 0,91$ ) koji će im omogućiti da obrazuju djecu o okolišu, oni ne smatraju da se ekologijom trebaju baviti posebno obrazovani stručnjaci koji će poučavati djecu. Štoviše, većina studenata vjeruje da teme vezane za okolišnu dimenziju održivoga razvoja trebaju biti uključene u predškolsko učenje. Iako sebe procjenjuju nedostatan kompetentnima za navedeno područje, većina studenata naglašava važnost stjecanja znanja i sposobnosti s ciljem provedbe odgojno-obrazovnih aktivnosti usmjerenih prema različitim aspektima održivosti ( $M = 4,01$ ;  $SD = 0,86$ ), kao i implementiranje problematike okoliša u neposredan odgojno-obrazovni rad ( $M = 4,12$ ;  $SD = 0,82$ ). Dobivene rezultate potrebno je



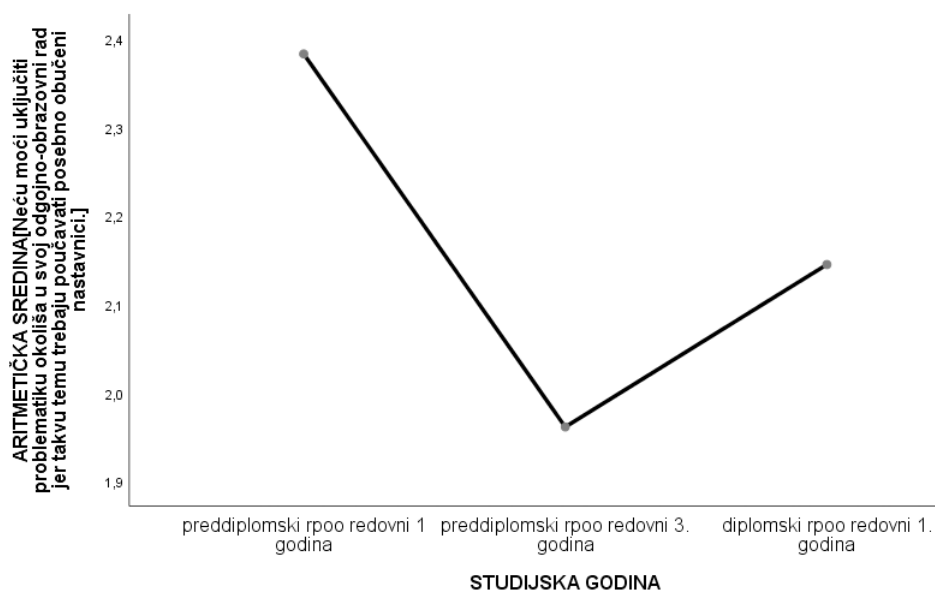
uzeti s određenim oprezom jer studenti navode pojam okoliš umjesto održivi razvoj za koji znamo da je kompleksan koncept. Stoga se navedena ljestvica može promatrati kao okolišna dimenzija održivoga razvoja jer su varijable sadržajno koncipirane, kao obrazovanje za okoliš, a ne obrazovanje za održivi razvoj. Prema tome u samim procjenama moguće je da bi rezultati bili drugačiji kada bi se pojam okoliša zamijenio konceptom održivoga razvoja, što je poticaj za neka buduća istraživanja.

Nadalje, vidljivo je da studenti procjenjuju visokom važnost promoviranja i učenja djece o okolišu od najranije dobi. Razlog je tome što kroz aktivan odgoj i obrazovanje za održivi razvoj, djeca rane i predškolske dobi imaju mogućnost razvoja novih vrijednosti za održivu, pravednu i odgovornu budućnost (Uzelac, Lepičnik-Vodopivec, Anđić, 2014). Dobiveni podatci mogu se povezati i s rezultatima istraživanja u kojima su studenti pokazali svjesnost o važnosti obrazovanja za okoliš od najranije životne dobi djeteta, kao i spremnost u pripremi i osmišljavanju aktivnosti za djecu s tematikom okoliša (Šahin i Erkal, 2017; Maidou, Plakitsi i Polatoglou, 2019).

Tablica 6. Deskriptivni podatci tvrdnji na ljestvici Važnost obrazovanja za održivi razvoj

Tvrdnje	M	SD
Neću moći uključiti problematiku okoliša u svoj odgojno-obrazovni rad jer takvu temu trebaju poučavati posebno obučeni nastavnici.	2,20	0,99
Važno je da ustanove ranoga i predškolskog odgoja i obrazovanja promoviraju obrazovanje za okoliš.	4,54	0,72
Važno je učiti djecu o okolišu i prirodi od najranije dobi.	4,73	0,64
Kao budući odgojitelj, mogu igrati važnu ulogu u rješavanju problema u okolišu kroz odgojno-obrazovni rad.	4,41	0,75
Imam vještine i znanja koja će mi omogućiti da obrazujem djecu o okolišu.	3,70	0,91
Uvjeren/a sam da mogu pripremiti adekvatnu aktivnost o okolišu.	4,01	0,86
Moći ću uključiti problematiku okoliša u svoj rad.	4,12	0,82

Na prvoj tvrdnji te ljestvice utvrđena je statistički značajna razlika (Grafikon 3.) u procjeni stupnja slaganja studenata prve godine redovitoga preddiplomskog sveučilišnog studija i treće godine redovitoga preddiplomskog sveučilišnog studija ( $F(2,332) = 6,043$ ,  $p < 0,005$ ), pri čemu studenti treće godine statistički značajno pokazuju niže slaganje s navedenom tvrdnjom ( $M = 1,96$ ;  $SD = 0,96$ ) u odnosu na studente prve godine ( $M = 2,38$ ;  $SD = 0,93$ ).



Grafikon 3. Razlika između prve i treće godine u procjeni tvrdnje Neću moći uključiti problematiku okoliša u svoj odgojno-obrazovni rad jer takvu temu trebaju poučavati posebno obučeni nastavnici

Na ostalim tvrdnjama s obzirom na nezavisne varijable nije utvrđena statistički značajna razlika u procjenama važnosti obrazovanja za održivi razvoj studenata *Ranoga i predškolskog odgoja i obrazovanja*. Nadalje, provedena je korelacijska analiza između dviju korištenih ljestvica, pritom je u ljestvici stavova prema održivom razvoju u obzir uzet ukupan rezultat, a ne pojedinačne podljestvice.

Tablica 7. Korelacije ljestvice stavova prema održivom razvoju i ljestvice važnosti obrazovanja za održivi razvoj

	S1	S2
Stavovi prema održivom razvoju (S1)	1	.479**
Važnost obrazovanja za održivi razvoj (S2)		1
*p<. 05; **p<. 01		

Kao što se može vidjeti u Tablici 7., Pearsonov koeficijent korelacije ukazuje na statistički značajnu, srednju te pozitivnu povezanost između dviju korištenih ljestvica. Naime, prema dobivenim rezultatima, moguće

je zaključiti kako su više procjene stava prema održivom razvoju povezane s višom procjenom važnosti obrazovanja za održivi razvoj u budućem radu odgojno-obrazovnih djelatnika prema mišljenju studenata *Ranoga i predškolskog odgoja i obrazovanja*. Istraživanja Erhabor i Don (2016) te Borg (2017) pokazala su također kako unatoč relativno ograničenom znanju o održivom razvoju studenti smatraju prisutnost programa održivoga razvoja nužnim u obrazovanju budućih odgojitelja kako bi bio uspješno ostvariv u ranom i predškolskom odgoju i obrazovanju.

#### 4. Zaključak

Obrazovanje za održivi razvoj je integrirani, cjeloviti pedagoški proces, koji je usmjeren na razvijanje kompetencija *učiti znati; učiti živjeti zajedno; učiti djelovati i učiti biti* te se određuje kao proces kontinuiranog učenja. Učenje oplemenjuje osobnost koja na nov, drugačiji način promatra, vidi, razumije, doživljava i mijenja svijet. U empirijskom dijelu rada, analiza deskriptivnih podataka pokazala je kako studenti *Ranoga i predškolskoga odgoja i obrazovanja* imaju općenito pozitivne stavove prema svim ispitanim dimenzijama održivog razvoja, a oni se razlikuju od najpozitivnijih prema društvenoj dimenziji ( $M = 4,35$ ;  $SD = 0,62$ ), pa do nešto manje pozitivnih u onoj okolišnoj ( $M = 3,72$ ;  $SD = 0,62$ ). Nadalje, t-testom utvrđeno je kako studenti prve godine izvanrednoga diplomskog sveučilišnog studija imaju pozitivnije stavove prema obrazovnoj dimenziji održivoga razvoja od studenata prve godine redovitoga preddiplomskog sveučilišnog studija ( $t(229) = -2,329$ ,  $p < 0,05$ ). Isto tako, studenti prve godine redovitoga preddiplomskog sveučilišnog studija imaju pozitivnije stavove prema okolišnoj dimenziji održivoga razvoja u odnosu na studente treće godine redovitoga preddiplomskog sveučilišnog studija ( $t(264) = 2,217$ ,  $p < 0,05$ ). Nadalje, ljestvica *Važnost obrazovanja za održivi razvoj* pokazuje kako studenti smatraju da će biti u mogućnosti uključiti problematiku okoliša u svoj odgojno-obrazovni rad, odnosno u prosjeku ne smatraju da bi navedeno područje trebali poučavati posebno educirani stručnjaci ( $M = 2,20$ ;  $SD = 0,99$ ). Iako svoje vještine i znanja o okolišu procjenjuju nešto nižima ( $M = 3,70$ ;  $SD = 0,91$ ), iznimno su svjesni da je važno djecu o okolišu i prirodi učiti od najranije životne dobi ( $M = 4,73$ ;  $SD = 0,64$ ). Uz to, vidljivo je da su svjesni svoje uloge te važnosti promoviranja problematike okoliša u ustanovama ranog i predškolskog odgoja i obrazovanja ( $M = 4,54$ ;  $SD = 0,72$ ). Upravo je praksa u ustanovama ranog odgoja i obrazovanja ključna za izgrađivanje stavova i pozitivnog odnosa prema okolišu. Budući da održivi razvoj ne podrazumijeva samo znanja o okolišu nego i dublje razumijevanje prirodnih

procesa i njihove međuovisnosti, potrebno je, kako Senge i sur. (2007) metaforički naglašavaju, vidjeti i srcem jer intelektualno razumijevanje u tom procesu nije dostatno. Znanstveni je doprinos ovoga rada i istraživanja u osvjetljavanju važnosti obrazovanja za održivi razvoj, tj. u dubljem razumijevanju načina na koji sadašnji i budući odgojitelji određuju važnost održivoga razvoja. Također, ovaj rad pridonosi promicanju novih načina učenja temeljenih na vrijednostima ekološko-humanističke paradigme kao učinkovitoga modela provedbe održivoga razvoja u praksi. Praktične implikacije ovoga istraživanja su u osvještavanju i senzibiliziranju odgojitelja za osmišljavanje i provedbu pedagoških aktivnosti koje unapređuju održivi razvoj, a time i dobrobit djeteta.

## Literatura

1. Anđić, D. (2007). Paradigmatski aspekti problematike okoliša i odgoj za okoliš i održivi razvoj. *Metodički ogledi*, 14(2), 9–23.
2. Balakrishnan, B., Tochinai, F., Kanemitsu, H. (2020). Perceptions and Attitudes towards Sustainable Development among Malaysian Undergraduates. *International Journal of Higher Education*, 9 (1), 44–51.
3. Biasutti, M., Frate, S. (2017). A validity and reliability study of the Attitudes toward Sustainable Development scale. *Environmental Education Research*, 23(2), 214–230.
4. Borg, F. (2017). *Caring for people and the planet. Preschool children's knowledge and practices of sustainability*. Umea: Umea University.
5. Bubić, A., Jukić, T. (2017). Jedna lasta (ne) čini proljeće: perspektiva pojedinca u kontekstu održivoga razvoja. *Napredak*, 158 (3), 271–289.
6. Cifrić, I. (2001). Eksurs o održivom razvoju. *Socijalna ekologija: časopis za ekološku misao i sociologijska istraživanja okoline*, 10(3), 157–170.
7. Denona Bogović, N., Čegar, S. (2012). Obrazovanje za održivi razvoj (Education for Sustainable Development), U: N. Karaman Aksentijević (ur.). *Ljudski potencijali i ekonomski razvoj*. (str. 232–242). Rijeka: Sveučilište u Rijeci, Ekonomski fakultet Rijeka.
8. Dymont, E. J., Hill, A. (2015). You mean I have to teach sustainability too? Initial teacher education students' perspectives on the sustainability cross-curriculum priority. *Australian Journal of Teacher Education*, 40(3), 21–35.
9. Effeney, G., Davis, J. (2013) Education for sustainability: A case study of pre-service primary teachers's knowledge and efficacy. *Australian Journal of Teacher Education*, 38(5), 32– 46.
10. Erhabor, N. I., Don, J. U. (2016). Impact of Environmental Education on the Knowledge and Attitude of Students Towards the Environment. *International Journal of Environmental & Science Education*, 11(12), 5367–5375.
11. Hadela, J. (2019). Education for sustainable development in kindergartens – the role of initial education and professional development of preschool educators. U: M. Županić Benić, O. Holz, M. Michielsen (ur.). *Requirements and Approaches for Contemporary Teacher Training*. (str. 75–90). Wien: LIT VERLAG GmbH & Co. KG.

12. Herceg, N. (2013). *Okoliš i održivi razvoj*. Zagreb: Synopsis.
13. Jurčević Lozančić, A. (2015). The Road to Quality in the Theory and Practice of Early Learning: Identity of the Preschool Teacher Profession. *Croatian Journal of Education, 17(1)*, 125–135.
14. Jurčević Lozančić, A., Kudek Mirošević, J. (2016). Profesionalni razvoj i cjeloživotno obrazovanje odgojitelja – između želja i mogućnosti. U: R. Jukić, K. Bogatić, S. Gazibara, S. Pejaković, S. Simel, A. Nagy Varga, V. Campbell-Barr. (ur.) Zbornik znanstvenih radova s Međunarodne znanstvene konferencije *Globalne i lokalne perspektive pedagogije* (str. 117–127). Osijek: Filozofski fakultet Sveučilište Josipa Jurja Strossmayera u Osijeku.
15. Keles, Ö. (2017). Investigation of Pre-Service Science Teachers' Attitudes towards Sustainable Environmental Education. *Higher Education Studies, 7(3)*, 171–180.
16. Maidou, A., Plakitsi, K., Polatoglou, H. M. (2019). Knowledge, Perceptions and Attitudes on Education for Sustainable Development of Pre-Service Early Childhood Teachers in Greece. *World Journal of Education, 9(5)*, 1–15.
17. Nacionalni kurikulum za rani i predškolski odgoj i obrazovanje (2014) Preuzeto, 18. lipnja, 2020. s <https://www.azoo.hr/images/strucni2015/Nacionalni-kurikulum-za-rani-i-predskolski-odgoj-i-obrazovanje.pdf>
18. Pastuović, N. (2008). Cjeloživotno učenje i promjene u školovanju. *Odgojne znanosti, 10(2)*, 253–267.
19. Pavić-Rogošić, L. (2010). Održivi razvoj. *Odras. 1-13*. Preuzeto, 01. lipnja 2020. s [http://odraz.hr/media/21831/odrzivi\\_razvoj.pdf](http://odraz.hr/media/21831/odrzivi_razvoj.pdf)
20. Report of the World Commission on Environment and Development: note / by the Secretary-General. Preuzeto, 13. lipnja 2020. s <http://sustainabledevelopment.un.org/content/documents/5.pdf>
21. Rončević, N., Ledić, J., Čulum, B. (2008). „Nisam sigurna što je, ali je bitno“ – analiza stavova studenata Sveučilišta u Rijeci o održivom razvoju. *Suvremene teme, 1(1)*, 62–75.
22. Rončević, N., Rafajac, B. (2012). *Održivi razvoj – izazov za sveučilište?* Rijeka: Filozofski fakultet u Rijeci.
23. Şahin, H., Erkal, S. (2017). An Investigation of University Students' Attitudes Toward Environmental Sustainability. *European Journal of Sustainable Development, 6(4)*, 147–154.
24. Senge, P., Jaworski, J., Scharmer, C. O., Flowers, B. S. (2007) *Prisustvo: ljudska svrha i polje budućnosti*. Zagreb: Društvo za organizacijsko učenje Hrvatske.
25. Summers, D., Cutting, R. (2016). *Education for Sustainable Development in Further Education – Embedding sustainability into teaching, learning and the Curriculum*. London: Palgrave Macmillan.
26. UNESCO (2015) *Rethinking Education. Towards a global common good?* Preuzeto, 10. lipnja 2020. s <http://unesdoc.unesco.org/images/0023/002325/232555e.pdf>
27. UNESCO (2017). *Education for Sustainable Development: Learning Objectives*. Preuzeto, 10. lipnja 2020. s <http://unesdoc.unesco.org/images/0024/002474/247444e.pdf>
28. Uzelac, V., Lepičnik-Vodopivec, J., Anđić, D. (2014). *Djeca-odgoj i obrazovanje-održivi razvoj*. Zagreb: Golden marketing.
29. Vukelić, N., Rončević, N., Vinković, A. (2018). Jesu li budući nastavnici spremni za

integraciju obrazovanja za održivi razvoj u nastavu? U: E. Dedić Bukvić, S. Bjelan-Guska (ur.) *Ka novim iskoracima u odgoju i obrazovanju*. (str. 326–338). Zbornik radova sa 2. međunarodne znanstveno-stručne konferencije. Sarajevo: Filozofski fakultet Univerziteta u Sarajevu Odsjek za pedagogiju.

## ATTITUDES OF EARLY AND PREESCHOOL EDUCATION STUDENTS TOWARDS SUSTAINABLE DEVELOPMENT

**Jasmina Hadela<sup>a</sup>, Borna Nemet<sup>b</sup>, Anka Jurčević Lozančić<sup>c</sup>**

*<sup>a</sup>Student at the postgraduate (doctoral) university study of Pedagogy at the Faculty of Humanities and Social Sciences, University of Rijeka; Rijeka, Croatia; jhadela2306@gmail.com*

*<sup>b</sup>Faculty of Teacher Education, University of Zagreb; Zagreb, Croatia; borna.nemet@ufzg.hr*

*<sup>c</sup>Faculty of Teacher Education, University of Zagreb; Zagreb, Croatia; anka.jlozancic@ufzg.hr*

### **Abstract:**

Future preschool teachers' quality training encompasses acquiring of the needed competencies in various areas of work that the need in order to be able to respond adequately to the challenges of early education practice. One of those areas is the extremely important and challenging field of education for sustainable development. Sustainability and pedagogical competencies of preschool teachers are essential prerequisites for quality education process. The empirical part of this paper comprises of the study that aimed to assess and analyse the attitudes of early and preschool education students at the Faculty of Teacher Education at the University of Zagreb towards sustainable development, as well as towards possibilities of implementing the issues of education for sustainable development into early and preschool education institutions. The study results show that the early and preschool education students (N=335) have mostly positive attitudes towards sustainable development. They expressed the most positive attitudes towards the social and educational dimension of sustainable development. On the other hand, their attitudes, while remaining positive, are lower towards the environmental dimension in comparison to the other dimensions. The students assess that both the education for sustainable development and the role of the preschool teacher in the educational sustainable development work are highly important. However, they expressed lower

agreement with the statement that they possess knowledge and skills needed to work with children in the area of sustainable development. Considering the results of this study as well as the theoretical concepts on which it is based, the conclusion that the students do not feel adequately prepared throughout their initial education for the implementation of sustainable development, consequently making them feel less competent, is valid. Based on the obtained results, it can be concluded that significant changes are needed in the educational curriculum of preschool teacher's initial education, as well as in their further professional development.

*Keywords:* education for sustainable development; attitudes towards sustainable development; early and preschool education students; values; educational needs.





# JE LI STANDARDIZACIJA OBRAZOVANJA OPRAVDANA?

*Pregledni znanstveni rad*

**Sofija Vrcelj<sup>a</sup>, Kornelija Mrnjaus<sup>b</sup>, Anđelka Jalušić<sup>c</sup>**

<sup>abc</sup>*Sveučilište u Rijeci, Filozofski fakultet; Rijeka, Hrvatska*

<sup>a</sup>*svrcelj@ffri.uniri.hr*, <sup>b</sup>*kornelija.mrnjaus@uniri.hr*, <sup>c</sup>*anjalusic@yahoo.com*

## Sažetak

Mišljenja oko standardizacije obrazovanja nisu jedinstvena. Na jednoj strani su zagovornici standardizacije koji smatraju da su standardi dobar pokazatelj kvalitete obrazovanja na nacionalnoj i međunarodnoj razini što omogućuje usporedbe, a koje mogu biti dobre smjernice za inoviranje i/ili reforme obrazovanja. Temeljna je podloga ovog pristupa vjera u sposobnosti obrazovnih političara da oni znaju precizno odrediti što učenici trebaju znati i za što trebaju biti sposobni ( na tržištu rada) te na koji način nastavnici trebaju raditi. Na drugoj strani, protivnici standardizacije smatraju da je postavljanje standarda inherentno štetno jer određujući što i kako nastavnici i učenici trebaju raditi može umanjiti kvalitetu rada. Standardima se određuje što je važno namećući time analogiju industrijske proizvodnje, pri čemu učenici postaju „proizvodi“, a njihova se ponašanja određuju kao „izlazne vještine“, „kompetencije“ i „ishodi“. U potrazi za odgovorom na pitanje je li standardizacija obrazovanja opravdana, autorice u ovom radu analiziraju *pro et contra* standardizaciji obrazovanja koja se uvukla u obrazovne sustave diljem svijeta i posebno je izražena u neoliberalnoj politici i kulturi audita.

*Ključne riječi:* standardizacija obrazovanja, zagovornici i protivnici standardizacije obrazovanja, nastavnici, učenici

## 1. Uvod

Iako etimološki škola (*shóle* = dokolica) znači vrijeme za igru i stvaralaštvo, odnosno vrijeme za samodjelatnost kojom se čovjek ostvaruje i potvrđuje kao slobodno biće tijekom vremena, njezina je funkcija promijenjena. Veća se promjena dogodila nakon omasovljenja obrazovanja, kada se ono počinje pretvarati u tržište (ili barem kvazitržište) (Young, 2011) s naglaskom na učinkovitost. Interes za učinkovitost obrazovanja intenzivirao se nakon 1950-

ih, kada je Milton Friedman upozorio na slabosti javnog školstva u Americi, koje se nije u stanju organizirati u skladu s načelima slobodnoga tržišnog gospodarstva. Iako je kult učinkovitosti utemeljen znatno ranije, u kritičnom razdoblju (1900.-1930.) kada je opća društvena i ekonomska klima gurnula javno školovanje u dugotrajni zagrljaj onoga što Raymond Callahan naziva kultom učinkovitost u studiji *Education and the Cult of Efficiency: A Study of the Social Forces That Have Shaped the Administration of the Public Schools* (1962, prema Jorgenson, 1964). Kult učinkovitosti temelji se na ideji da se vrijednost pojedinca i vrijednost obrazovanja mogu svesti na ekonomski izraz (Welch, 1998; Galway, 2012). Učinkovitost zamah dobiva u globalizacijskoj neoliberalnoj politici u kojoj tržišni kriteriji postaju, ako ne jedini, onda zasigurno dominantni u području obrazovanja (McWilliam, 2000). U skladu s time pred obrazovne se institucije postavljaju zahtjevi standardizacije, za koju se vjeruje da može osigurati kvalitetnu isporuku na tržište. Škola time postaje agencija za dostavu potrebnih proizvoda na tržište, gdje su važni ishodi bez svraćanja pozornosti na proces ili sadržaj ishoda (Young, 2011). Tržište i poslovne korporacije nametnule su ekonomske parametre odgojno-obrazovnim institucijama te se reformama nastoji postići što učinkovitije i kvalitetnije obrazovanje unatoč tome što ekonomski parametri nisu pogodni za suptilnu djelatnost kakva je odgojno-obrazovna. Obrazovne politike i iz nje derivirane reforme obrazovanja posljednjih tridesetak godina usmjerene su na kritiku javnog obrazovanja jer se smatra da ono nije kvalitetno. Njegovu kvalitetu nastoje poboljšati uvođenjem standarda. Uvođenje standarda, osim osiguravanja kvalitete, omogućavat će nacionalne i krosnacionalne usporedbe škola i školskih sustava na temelju testiranja koje je olakšano upravo zbog postojanja standarda (McNeil, 2000). S tim u vezi postavlja se važno pitanje: mogu li se škole tretirati kao tvrtke i trebaju li biti usmjerene samo na učinkovitost bez obzira na to što učinkovitost može utjecati na otuđenost učenika i nastavnika, koji su podvrgnuti vanjskim kontrolama (Barton, 2009). U usporedbi sa svijetom ekonomije obrazovni je proces složen i uključuje mnogo elemenata, čime se kompliciraju načini njegove procjene. Osnovni je cilj ovoga rada analiza standardizacije obrazovanja, koja je u posljednje vrijeme prisutna gotovo u svim obrazovnim sustavima diljem svijeta, a određena je mjerom kvalitete obrazovanja.

## **2. Prikaz i rasprava o standardima u obrazovanju**

Škole su od svojeg osnutka radile prema određenim standardima vremena, prostora, broja učenika, ocjena i drugih (Bašić, 2007). Na svjetskoj i nacionalnoj razini standardima se određuje što treba u školama poučavati i

što učenik (student) treba znati da bi spadao u kategoriju uspješnih odnosno kvalitetnih. Iako standardi egzistiraju u svim *policy* dokumentima, konsenzus ne postoji o tome što je standard. Konstrukt standard upotrebljava se s različitim značenjima u različitim kontekstima i zemljama, stvarajući određenu zbrku. Ponekad se koristi kao sinonim za cilj obrazovanja, što je problematično budući da se obrazovanje u različitim zemljama različito shvaća, dok se u drugim prilikama koristi kao kriterij za (pr)ocjenu može li se određena izvedba smatrati prikladnom ili ujednačenom za označavanje deskriptora nivoa napretka u određenoj domeni (*Learning standards...*, 2013; Strugar, 2014). Isto tako, uobičajeno je čuti potrebu *podizanja standarda*, što znači da se trebaju poboljšati ishodi učenja. U profesionalnoj domeni koristi se i termin *kompetencija* umjesto *standard*, ali često imaju vrlo slična značenja (Palekčić, 2005; Strugar, 2014).

Višestruka značenja i uporabe riječi *standard* nameću potrebu analiziranja *podvarijanti* standarda poput *standard sadržaja* ili *izvedba standarda*. Standardi se mogu shvatiti i kao određivanje onoga što bi netko trebao znati i biti sposoban učiniti u profesionalnoj ili obrazovnoj domeni (*Learning standards...*, 2013). Standardi se mogu koristiti i kao opis onoga što je najviše vrijedno ili poželjno postići, a što se smatra kvalitetom učenja ili dobrom praksom. Standardi se mogu koristiti i kao mjerilo ili alat za odlučivanje, naznačujući razlike između stvarnih performansi i minimalne razine učinka koja se zahtijeva da bi se netko smatrao kompetentnim (Barton, 2009). Drugim riječima, standardi se mogu shvatiti kao definiranje dimenzija uspješnosti ili područja učenja koji se vrednuju, a mogu se i koristiti za procjenu postiže li se doista ono što se vrednuje (Hirsch, 2000; Alvunger, 2018).

Nadalje, standardi se mogu koristiti i kao mjerilo i alat za utvrđivanje razlike između stvarnih performansi i minimalne razine učinka, odnosno mogu se shvatiti kao određivanje uspješnosti ili područja učenja koja se vrednuju (Choate, Smith i Spruill, 2005). Iako standardi izazivaju zbrku u operativnom značenju, privlačna ideja o njima i ambiciozna retorika pokrenule su reforme koje su učinile duboke promjene u kurikulumu i drugim aspektima radi omogućavanja učenja na višim razinama, odnosno radi ostvarivanja kvalitete. Kad se razmišlja o standardima u obrazovanju, namjera je najbolje pripremiti polaznike za izazove modernoga međunarodnog svijeta, kroz učenje i ocjenjivanje, odnosno dati im vještine 21. stoljeća (Sadler, 2017).

Za razliku od svijeta ekonomije, gdje se standardi donose na temelju preciznih kriterija (de Vries, 2002) i gdje standardi predstavljaju najbolji dostupni kompromis između konkurentskih zahtjeva onoga što je izvedivo

i pristupačno u vrijeme kada su objavljeni (Sadler, 2017), u obrazovanju kvaliteta i standardi nastaju na temelju nametanja tehničkih instrumenata, kolektivnoga glasa akademske zajednice, teritorijalne tvrdnje određene disciplinske zajednice, tvrdnje sudionika ili potencijalnih sudionika, poslodavaca, glasova zasebnih profesionalnih tijela i glasova države te drugih vanjskih agencija s ovlaštenim pravom nadziranja i kontrole svih procesa i koraka kako bi proizvodi ili rezultati na krajnjoj točki kontrole kvalitete bili standardni (Barnett, 1992).

Unatoč globalnom trendu standardizacije ne postoji konsenzus što su to obrazovni standardi i kome su namijenjeni, pa države imaju različita određenja (Bašić, 2007). Ni na lokalnoj ni na globalnoj razini ne barata se *stupnjem specifičnosti*, pa se zbog toga pretvaraju u kulturu kontrole i ne potiču autonomiju škole. Kako su standard i kvaliteta postali referentni okvir obrazovnim političarima i reformama, temeljna ideja reformi je povjerenje u političare da oni mogu jasno odrediti što učenici trebaju znati i biti sposobni (Welch, 1998; Wallace, 2000). Taj utjecaj države na određivanje standarda u obrazovanju ima za cilj proizvodnju stručnjaka koji će servisirati tržište rada na lokalnoj ili/i globalnoj razini i vrlo je slična *tvrtkama*. Međutim, obrazovanje je bitno drugačije – škole nisu tvrtke koje posluju radi zarade, učitelji nisu radnici a učenici/studenti nisu materijali koji bi trebali biti kreirani prema potrebi kapitala s utvrđenim specifičnim vještinama dostatnima za zauzimanje svojeg mjesta u tržišnoj neoliberalnoj utakmici. Za razliku od takva pristupa, škole su složene organizacije, s mnogim ciljevima čiji je uspjeh često teško izmjeriti.

U stvarnosti implementacija standarda i kvalitete u području obrazovanja rezultirala je mnogo poznatijim politikama koje se temelje na provjeri znanja učenika standardnim testovima (McWilliam, 2000; Birenbaum, DeLuca, Earl, Heritage, Klenowski, Looney i Wyatt-Smith, 2015). Eklatantan primjer standardizacije obrazovanja na međunarodnoj razini je OECD-ov PISA program (Palekčić, 2005). Rangiranje obrazovnih sustava proizvelo je i standardiziranje nacionalnih obrazovnih politika, čime su se zanemarila kontekstualna obilježja pojedine zemlje i nacionalni interesi. U obrazovanju je postalo jedino važno ono što se ispituje PISA testovima, u kojima nema ni traga odgojnim vrijednostima (Choate, Smith i Spruill, 2005). Erozija odgoja u odgojno-obrazovnim institucijama dovela je do toga da se mladi ljudi potpuno odvajaju od svoje kulture. Osim toga kontekst realizacije nastavnih ciljeva je heterogen, što znači da je realno očekivati nisko pozicioniranje na testovima učenika onih zemalja koje ne poučavaju ono što PISA i drugi testovi ispituju.

Oblikovanje i primjena (nacionalnih) standarda u obrazovanju jedno je od složenijih pitanja koje generira političke i pedagoške rasprave među nastavnicima, skupinama i pojedincima koji su zainteresirani za suvremeno školovanje. Razumljivo, kao i ostala složena pitanja, i to upućuje na fluidno i dinamično mnoštvo pristupa i perspektiva. Perspektive svih onih koji analiziraju standarde u obrazovanju specifične su i prilično zamršene, a svaka se perspektiva proizvodi i reproducira prema nizu hijerarhijskih i asimetričnih odnosa moći, stvorenih kako lokalno tako i šire. U strukturalnom smislu one postoje u nizu kontingentnih i kompliciranih interakcija koje se tiču identiteta, rase, etničke pripadnosti, klase, spola, seksualnosti i kulture u obrazovnom procesu.

U globalnim visoko kompetitivnim uvjetima u kojima je važna kvaliteta i produktivnost rada uvode se standardi za procese poučavanja i učenja na nacionalnoj razini (Baranović, 2006). Kao što je naglasio Aristotel, obrazovanje je političko pitanje, a u posljednje vrijeme zemlje imaju tendenciju da sve više kontroliraju kurikulum, što je rezultiralo standardiziranim obrazovanjem. Državno propisani standardi, koji su oruđa javne politike (Lawn, 2011), često se određuju kao učinkovit način kojim se osigurava da svi učenici završe određeni stupanj obrazovanja sa zajedničkim vještinama, koje su važne za uspjeh u nastavku školovanja odnosno za uključivanje u svijet rada (Wallace, 2000; Barton, 2009). Proizvodnja i razmjena standarda kao i standardiziranih podataka oblikuju budućnost (obrazovnog) sustava, institucija i ljudi (Lawn, 2011).

Osim tih funkcija zagovornici standardizacije smatraju da je provođenje testiranja učenika/studenata na temelju standardiziranoga kurikuluma najpravednije i najučinkovitije sredstvo za postizanje demokratskih ciljeva obrazovanja (Hirsch, 2000). Demokratičnost se osigurava objektivnim procjenjivanjem jer standardizirani testovi imaju ista pitanja, iste upute, ista vremenska ograničenja, iste odgovore. Standardizirani testovi najčešće uključuju pitanja s višestrukim izborom, koja se postavljaju velikom broju učenika, a ocjenjuje ih računalo koje prepoznaje samo jedan ispravan odgovor (Cole, Hulley i Quarles, 2009). Smatra se da obrazovni proces utemeljen na standardima i testiranju radi provjere znanja učenika može pridonijeti nestajanju ili umanjenju jaza u postignućima među manjinama, učenicima lošijega ekonomskog statusa, učenicima nedominantnoga kulturalnog zaleđa te učenicima s invaliditetom (Welch, 1998).

Nadalje, zagovornici standardizacije ističu da su standardi dobar pokazatelj kvalitete obrazovnog procesa temeljem kojeg su moguće krosnacionalne usporedbe i dobar su putokaz za inoviranje i/ili reforme

školstva (Hirsch, 2000; Lawn, 2011). Naime, u pronalaženju argumenata za postavljanje standarda u obrazovanju polazi se od stava da se obrazovni sustavi tradicionalno temelje na implicitnim standardima koji su omogućavali različite pristupe kurikulumu, različite načine provjeravanja znanja, različite kriterije važnosti sadržaja nastave, što je dovodilo do velikih razlika u znanjima učenika na istoj formalnoj obrazovnoj razini. Za razliku od toga, postavljanje eksplicitnih standarda olakšava rad nastavnicima i učenicima jer znaju što se od njih očekuje (Darling-Hammond i Falk, 1997; Popham, 2001).

Vrijednost standarda prepoznaje se u koordinacijskoj funkciji jer oni omogućuju usklađenost s obzirom na različite aspekte obrazovanja – posebno su važni u matematici i prirodnim znanostima; daju točne informacije učenicima i roditeljima; služe kao važan *signalni uređaj* studentima, roditeljima, nastavnicima, poslodavcima i odgojno-obrazovnim institucijama (Ravitch, 1995). Međutim, treba priznati da postavljanje standarda u obrazovnim institucijama nalikuje poslovnom svijetu iz vremena F. W. Taylora i Henryja Forda, u kojem se pokušavala povećati produktivnost dodjeljivanjem zadataka zaposlenicima i na temelju njihovih izvršavanja dodjeljivane su im nagrade ili kazne ovisno o tome koliko je poslodavac zadovoljan učinjenim (Klapan i Vrcelj, 2007).

Zagovornici testiranja sugeriraju da kontinuirana procjena napretka i znanja omogućuje nastavnicima i društvu da se čuvaju od tsunamija mediokriteta koji potkopavaju konkurentsku prednost zemalja i negativno utječu na gospodarstvo određene zemlje, ali i na gospodarstvo na svjetskoj razini (Sadler, 2017). Standardizacija uključuje postizanje razumnih stupnjeva usporedivosti (usklađivanje sadržaja i strukture stupnja), putem akademskih programa u različitim institucijama, čime se olakšava mobilnost učenika/studenata i uzajamno priznavanje profesionalnih kvalifikacija na međunarodnoj razini i u novoj ekonomiji znanja (Wallace, 2000).

*Benchmark* je suvremeni pojam za standard, a *benchmarking* je postupak usporedbi. Performanse usporedne analize omogućuju upravljanje sustavima na nove načine. Standardi rada ugrađeni su u sustave koji se revidiraju, omogućavaju interoperabilnost, a oslanjaju se na pokazatelje (McWilliam, 2000). Dosadašnji pokazatelji ocjene kvalitete rada učenika, nastavnika, drugog osoblja u obrazovnim institucijama, odnosno cjelokupnog rada obrazovnih institucija nastoji se zamijeniti drugim pokazateljima, posebice statističkim i kvantitativnim. Upravo ta potreba mijenjanja pokazatelja kvalitete pokazuje da je kvaliteta u obrazovanju sklizak pojam te da nijedan kriterij ni pokazatelj ne mogu doseći sve čimbenike koji djeluju na obrazovni proces. Obrazovanje se pretvorilo u polje revizije, prosuđivanja i djelovanja,

u kojem su kvaliteta i učinkovitost obrazovanja i njegova sposobnost da se uspoređi sa svjetskim ili europskim standardima postali cilj (Lawn, 2011). Testiranje je navodno jedini najučinkovitiji mehanizam za procjenu učinkovitosti nastavnih metoda i osiguravanje da se uče vještine potrebne za dominaciju na međunarodnoj razini (White, 2014), a strogo poštivanje standarda važan je element za uspostavljanje i održavanje reputacije kod korisnika obrazovanja i javnosti.

Protivnici standardizacije obrazovanja smatraju da je postavljanje eksplicitnih standarda inherentno štetno jer može umanjiti kvalitetu onoga što mjeri. Standardi u obrazovanju povezuju se s kvalitetom. Spajanjem tih termina zbrka koju generira standard biva još veća. Kvalitetu je teško definirati i kvantificirati jer je ona vrlo subjektivna kategorija, ovisna o pojedinačnim perspektivama (Schindler, Puls-Elvidge, Welzant i Crawford, 2015). Standardi se ne odnose na cjelovito valoriziranje učenika kao ni na kompetencije koje su važne za uključivanje u svijet rada. Osim toga, postavljanje standarda počiva na implicitnoj pretpostavci da je obrazovni proces kulturno neutralan i ne uzima u obzir etnicitet i društvenu klasu, nego učenike nastoji homogenizirati tako što ih mjere i smještaju u kvantificirane kategorije.

Iako svi nastavnici nisu pasivni promatrači i provoditelji naredbi *odozgo*, standardni kurikulum umanjuje odnosno eliminira njihove potencijale kreatora nastavnog procesa. Svi nastavnici koji žele kurikulum temeljem kojeg se otvaraju mogućnosti za stvarni rast i moguću emancipaciju nemoćni su jer nacionalni standardni kurikulum od nastavnika stvara obrazovne tehokrate obvezujući ih da budu odašiljači službeno priznatih znanja. Osim toga, standardni kurikulum ne odgovara različitim potrebama učenika. Standardni kurikulum polazi od pretpostavke da su svim učenicima jednake potrebe.

S obzirom na rangiranje i dijeljenje učenika na uspješne i neuspješne, nastavnici postaju krivci za neuspjeh. Nacionalni kurikulum, u biti, *umiruje* potencijal i služi kao alat za legitimaciju i kontinuiranu kontrolu znanja. Nastavnici trebaju pridonositi stvaranju zajednica koje drže do lokalnih, nacionalnih i svjetskih vrijednosti, koje promiču toleranciju i pravedno postupanje. Da bi stvorili tolerantne zajednice, nastavnici svoja *ulaganja* u obrazovanje trebaju procjenjivati dugoročno u odnosu na sve, a ne samo prema onima koji pripadaju ili teže članstvu u obrazovnoj hegemoniji (Rowe, 2004).

Zbog tih nejasnoća očito je da standardi ne mogu pridonijeti kvaliteti obrazovanja, posebice ne mogu pridonijeti kvaliteti ishoda učenja, sintagmi

koja se u posljednje vrijeme često koristi. Relativno jasno, sintagma ishodi učenja upućuje na monopol obrazovnih institucija u procesu učenja i rezultat je toga što je obrazovanju nametnuta analogija prema industrijskoj proizvodnji, pri čemu učenici postaju „proizvodi“, a njihova se ponašanja određuju kao „izlazne vještine“, „kompetencije“ i „ishodi“ (Swope i Miner, 2000; Cedefop, 2016). Učenje je složen individualan proces ostvariv u društvenim interakcijama. Učenici u individualnom procesu učenja stalno propituju svoje razumijevanje svijeta u kojem žive, konstruiraju vlastiti smisao koji pridaju okruženju te i kritički valoriziraju informacije koje su predstavljene u odgojno-obrazovnom procesu. Nastavnici mogu kontrolirati ono što podučavaju, ali ne mogu kontrolirati što je učenik/student odlučio naučiti i na koji je način nešto naučio (Vrcelj i Mušanović, 2003). Postignuće učenika ima višestruke ciljeve koji se ne odražavaju u standardiziranim testovima, a isto tako moguće je preusmjeravanje resursa s jedne skupine učenika na druge, koje često nije opravdano niti transparentno (Cole, Hulley i Quarles, 2009; Young, 2011).

Izolirano tumačenje standardiziranih testova nije vjerodostojan pokazatelj onoga što pojedini učenici/studenti znaju ili su u stanju učiniti, a na postignuća na testu utječu mnogobrojni čimbenici i stoga postignuća na testovima nisu pokazatelj kvalitete obrazovanja. Značajan je problem to što testovi najčešće dopuštaju samo jedan točan odgovor i penaliziraju druge perspektive (Wallace, 2000). Postavljeni standardi za učenike/studente procjenjuju njihovu uspješnost, uspješnost nastavnika i škola te ovisno o tome jesu li ti standardi ispunjeni, slijede nagrade ili kazne (Sheldon i Biddle, 1998; Shepard, Hannaway i Baker, 2009; Blömeke, Zlatkin-Troitschanskaia, Kuhn i Fege, 2013). U testovima se često izbjegavaju složena pitanja jer su testovi dani s vremenskim ograničenjima i time privilegiraju studente koji brzo pronalaze odgovore (Wallace, 2000; Sadler, 2017). Testovi služe rangiranju, sortiranju i usporedbi učenika/studentata jer postoji norma koju je potrebno ispuniti da bi bili uspješni odnosno da bi bili ispod prosjeka. Također, ocjena određenog učenika/studenta ovisi o članstvu u grupi za usporedbu, što je izvan kontrole učenika/studenta kojeg se uspoređuje. Nadalje, standardizirani testovi su kulturalno pristrani (Swope i Miner, 2000) iako zagovornici standardizacije obrazovanja objektivnost i nepristranost ističu velikom prednošću testiranja (Popham, 2001). Standardizirani testovi su usmjereni na ograničeni raspon standardiziranih pristupa i standardiziranih odgovora, često samo na činjenice i definicije. Provjeravanje takvih sadržaja podržava samo zapamćivanje, a ne daje prostor za, primjerice, kritičko mišljenje, ma što pod njim podrazumijevali. Opsesija testovima nije prisutna



samo kod provjere učenika – neke države naime koriste i standardizirane testove za ocjenjivanje ravnatelja, učitelja i čitave škole (Swope i Miner, 2000; Wallace, 2000; Popham, 2008; Maharaj, 2019).

Ovaj uski pristup ocjenjivanju negira napore učenika/studenata koji primjenjuju drugačije načine poučavanja i učenja čime sužava skupinu uspješnih u onoj domeni koja se ocjenjuje dok istodobno povećava grupu učenika/studenata koji su uspješni u pisanju eseja, prezentacija ili projekata (Darling-Hammond i Falk, 1997), a nisu obuhvaćeni uskim pristupom ocjenjivanju. U ime *ambiciozno zdravih* reformi, takve inicijative utemeljene na standardima pogoršavaju razlike među studentima različitog podrijetla i ograničavaju njihovo obrazovanje.

Testovi potiču kompetitivnost, a narušavaju zajednički rad, što je u suprotnosti sa stvarnim životom, u kojem nitko ne živi izolirano. Učenici/studenti mogu mnogo naučiti jedni od drugih i u odgojno-obrazovnom procesu treba ih poticati na kolaborativni život (Cole, Hulley i Quarles, 2009). Svijet u kojem živimo stalno se mijenja i standardizirani testovi ne mogu naučiti djecu kako biti solidaran, kako biti tolerantni građani u multikulturalnom svijetu jer su ograničeni na uski sadržaj obrazovanja. Tijekom nastave primjenjuje se usmjerenost na zapamćivanje sadržaja koji će se testirati i format testa koji će se koristiti (Popham, 2001; de Vries, 2002; Schindler i sur. 2015).

Mnogi eminentni pedagozi isticali su važnost progresivnog obrazovanja i učenja za život. Primjerice Dewey je naglasio da bi učionice trebale promicati progresivniju praksu poput grupnog rada, aktivnog stjecanja znanja i socijalizaciju, pri čemu učitelji trebaju biti pokretači a ne predavači znanja koje služi za uspoređivanje škola i učenika/studenata. Za Deweyja škola nije samo priprema za život (iako je i to), nego je i sam život, a obrazovanje je temeljna metoda društvenog napretka i reforme. Učitelji pragmatisti prepoznaju inteligenciju kao apstraktno razmišljanje i razumijevanje složenih ideja, a ne kao učenje iz knjiga i polaganje testova (Moore, Jensen i Hatch, 2003).

Standardizirano obrazovanje i testovi unose *tektonske pomake* (Wayne i Gibson, 2006) u obrazovne filozofije koje ističu orijentaciju na pojedinca i uvažavanje njegovih kulturnih obilježja kao glavnih ciljeva odgojno-obrazovnog procesa. Valja priznati da standardi umanjuju profesionalni status nastavnika jer oni mogu željeti, u procesu nastave, dati naglasak na sadržaje koji su za njihovo poimanje cilja nastave primarni. Nastavnici mogu biti usmjereni na praktične projekte, usmene prezentacije, kreativno pisanje i portfelje učenika/studenata pružajući time precizniju sliku i bolje

razumijevanje učeničkih/studentских postignuća. Isto tako, važnim se postavlja pitanje kako zamijeniti taj industrijski model obrazovanja modelom koji zagovara interakciju između škola i zajednice radi formiranja strategija za prijenos znanja kojim se razvija lokalna zajednica (Sparapani i Callejo Perez, 2015).

U budućim promišljanjima kreiranja sadržaja treba voditi računa o kontekstualnim čimbenicima te nastavnicima i učenicima/studentima otvoriti individualni prostor za djelovanje.

### 3. Zaključak

Postojanje standarda poput broja učenika u odnosu na nastavnika, veličine razreda, opremljenosti škole, broja stručnih suradnika i niza drugih mjerljivih pokazatelja nije sporno. Ono što baca sjenu na postojanje standarda je standardizacija obrazovanja u veoma delikatnim područjima kojima pripadaju kurikulum i postignuća učenika/studentata. Standardi oblikuju kurikulum, procjenu, pouku, obrazovanje nastavnika, profesionalni razvoj, raspodjelu resursa i sve ostale elemente obrazovnog sustava. Takav pristup obrazovanju otvara mogućnost stvaranja učinkovitih tehnokrata koji će bezizražajno obavljati osnovne dužnosti, dok se moralne i druge vrijednosti gube. Kako je već istaknuto, standardizacija kurikuluma političko je pitanje, a zanemaruje potrebe mnogih jer je upitno je li prikladna za sve i zadovoljava li obrazovne potrebe različitih osoba s različitim idejama (Moore, Jensen i Hatch, 2003). Kurikulum temeljen na rezultatima prisiljava nastavnike da smanje složen i višeslojan karakter svojih predmeta i u manjoj mjeri izazovu svoje učenike da razmišljaju o pitanjima koja se tiču demokracije, društvenih i etičkih vrijednosti i građanstva (Alvunger, 2018).

Osnovno je pitanje čiji je standard i čemu služi, posebice iz perspektive kritičke pedagogije, jer nacionalni standardni kurikulum zadire u složena pitanja socijalne pravde, jednakosti, slobode, identiteta i demokracije. (Nacionalni) standardni kurikulum platforma je djelovanja dominantne političke perspektive koja zanemaruje autentična iskustva učenika koji su izvan standarda (Sheldon i Biddle, 1998).

Reforme temeljene na standardima nisu dale očekivane rezultate, a standard i kvaliteta postali su sinonim za testiranja i audit kulturu te nisu povezani s politikama koje se odnose na kreativnu nastavu, raspodjelu resursa ili na prirodu obrazovanja. Nadalje, u mnogim državama standardi (i sadržaji) usmjereni su više na *površinsku pokrivenost* tema nego na usvojenost sadržaja i nastoje *nabildati* teme koje se procjenjuju u

međunarodnim natjecanjima. „U kritičkom proučavanju obrazovnih standarda javlja se strah da se uvođenjem obrazovnih standarda rasprava o ciljevima sadržajno reducira ili čak samo obrazovno-teorijski trivijalno uvodi ili može biti uvedena. Nastojanja su usmjerena poglavito na učenička postignuća, njihovu (iz)mjerljivost, na usporedbe školskih sustava i usporedbe pojedinih tipova škola međusobno. Kritika se, s pravom, usmjerava na potencijalno niveliranje i reduciranje obrazovnog procesa na (mjerljiva) postignuća u učenju“ (Bašić, 2007: 32).

Posljednjih godina PISA – OECD program za međunarodnu procjenu učenika te TIMSS utjecali su na obrazovni diskurs u brojnim zemljama postavljajući sljedeće pitanje: Koji su čimbenici obrazovnog sustava te koji kulturni i socioekonomski čimbenici odgovorni za varijacije u *produktivnosti obrazovnih sustava*? Međunarodne usporedbe, i ne samo one, temelje se na orijentaciji analognoj industrijskoj proizvodnji, pri čemu učenici postaju „proizvodi“, a njihova se ponašanja određuju kao „izlazne vještine“, „kompetencije“ i „ishodi (Willms, 2000; Bašić, 2007; Palekčić, 2014). Implicitno, u toj su orijentaciji sadržane pretpostavke da je obrazovni proces kulturno neutralan, linearno koncipiran i racionalan, jezik je kanal za prijenos informacija i učitelj postaje „upravitelj“ učionica, a proces učenja ovisi o provedbi pravila. Ostaje upitno primjerice ima li mjesta implicitnom znanju u standardima, odnosno u standardnim testovima.

U standardizaciji obrazovanja posebno su sporne odgojne komponente koje ostaju izvan domašaja standarda i kvalitete. Odgojne komponente bivaju zanemarene odnosno izgubljene uslijed globalizacije, pa se sve više govori o obrazovnom procesu. Odgojna komponenta odnosi se na proces osnaživanja i osobni rast, slobodan um za slobodno djelovanje, osnaživanje za društvenu (re)konstrukciju i solidarnost (Willms, 2000). Odgoj i obrazovanje trebaju razvijati odgovornost prema sebi i zajednici, razvijati poštivanje zakona i osjetljivost za preduvjete življenja u kohezivnom društvenom okruženju. Te i druge odgojne komponente koje nisu uhvatljive standardima ukazuju da obrazovne politike i obrazovne teorije proživljavaju paradigmatičke krize.

Mjere kriterija korištene u studijama djelotvornosti u školi obično su ograničene na nekalibrirane neobrađene rezultate na standardiziranim testovima kognitivnih postignuća učenika (ili na javnim ispitima), pri čemu se oskudna pozornost posvećuje (ako uopće) ostalim visoko cijenjenim ishodima školovanja koji uključuju stavove, socijalne kompetencije i kompetencije u ponašanju (Young, 2011; Sparapani i Callejo Perez, 2015). Iako takvi testovi imaju umjerenu povezanost s mjerama karakteristika učenika i pozadinskim faktorima, oni su upitni u pogledu njihove valjanosti kao mjere

usvojenosti kurikulumu koji se uči u učionicama unutar škola. Drugačije rečeno, neartikulirana svrha testiranja kao najsnažnijeg sredstva za sortiranje prema socioekonomskim i jezičnim razlikama kao i prozivanje te okrivljavanje nastavnika i samih učenika za izvedbu ispod standarda. Testiranje u obrazovanju postaje primarno sredstvo za klasificiranje i razvrstavanje učenika u obrazovnom sustavu (Cole, Hulley i Quarles, 2009; Shepard, Hannaway i Baker, 2009) više nego što uspijeva olakšavati i omogućivati obrazovanje koje promiče demokraciju, poštovanje i toleranciju.

Bitna je perspektiva standardiziranoga kurikulumu i način poučavanja jer nastavnici bi trebali u interakciji s učenicima znati kakva je kulturna pozadina učenika s kojima će raditi. U sadašnjim je uvjetima alarmantan porast regulacije djelovanja nastavnika i učenika, a komodifikacija obrazovanja postala je ako ne jedini, onda svakako dominantan cilj. Upoznavanje učenika/studenta te kritičko promišljanje moguće je putem dijaloga koji bi trebao biti sveprisutan u obrazovanju. U informacijskom društvu, iako postoji jasna dijaloška tendencija, postoji i polarizacija društvene nejednakosti, a obrazovni neuspjeh jedan je od glavnih pokazatelja isključenosti. Zbog toga u obrazovanju treba koristiti mogućnosti povećanog dijaloga kako bi se premestio jaz u društvenoj, kulturnoj i ekonomskoj nejednakosti koja postoji.

U odgojno-obrazovnom procesu nastavnici se moraju nositi s ulogom koja je zahtjevna, složena i moralna omogućujući učenicima/studentima prostor za odabir sadržaja koji su im zanimljivi(ji), korisniji, odnosno nastavnici trebaju imati mogućnost odgovoriti na višestruke interese, različite ciljeve i perspektive učenika/studenta koje valja shvaćati kao trajan potencijal za izgradnju i rekonstrukciju kako sebe tako i svoje društvene zajednice. Standardizirano obrazovanje rezultat je napora (obrazovnih) političara da provedu (obrazovnu) hegemoniju nastalu pod utjecajem neokonzervativaca, neoliberala i pojedinaca koji se boje za svoju budućnost ili koji jednostavno žele učvrstiti dobitke svoje prošlosti (White, 2014; Wayne i Gibson, 2006). Standardizacija obrazovanja (kurikulumu) uvijek je popraćena strategijama odgovornosti nastavnika i čelnika obrazovnih institucija, što je nerealno jer su obrazovanje i učenje složeni procesi u kojima je udio onih kojima se nameće odgovornost relativno malen u odnosu i na druge čimbenike. U odbacivanju birokratskih pristupa obrazovanju, koji koriste strategiju *upravljanje izdaleka* i *strategiju audita*, prostor bi valjalo otvoriti i lokalnim kontekstualnim uvjetima u stvaranju kurikulumu i drugačijih koncepata obrazovanja. U tim procesima promjena jako su važni rekontekstualizacija (lokalnih) uvjeta i uvažavanje pedagoškog diskursa.

## Literatura

1. Alvunger, D. (2018). Teachers' curriculum agency in teaching a standards-based curriculum. *The Curriculum Journal*, 29(4), 479–498.
2. Barton, P. E. (2009). *National Education Standards Getting Beneath the Surface. Policy Information Perspective*. Preuzeto 20. 5. 2020. s <https://www.ets.org/Media/Research/pdf/PICNATEDSTAND.pdf>
3. Baranović, B. (2006). *Društvo znanja i nacionalni kurikulum za obvezno obrazovanje. U: Nacionalni kurikulum za obvezno obrazovanje u Hrvatskoj: različite perspektive*. Zagreb: Biblioteka Znanost i društvo (18). Institut za društvena istraživanja u Zagrebu.
4. Barnett, R. (1992). The idea of quality – Voicing the educational. *Higher Education Quarterly*, 46(1), 3–19.
5. Bašić, S. (2007). Nacionalni obrazovni standard – instrument kontroliranja učinkovitosti obrazovnog sustava, unapređivanja kvalitete nastave ili standardiziranja razvoja osobnosti? *Pedagoški istraživanja*, 4(1), 25–40.
6. Birenbaum, M., DeLuca, C., Earl, L., Heritage, M., Klenowski, V., Looney, A., Wyatt-Smith, C. (2015). International trends in the implementation of assessment for learning: Implications for policy and practice. *Policy Futures in Education*, 13(1), 117–140.
7. Blömeke, S., Zlatkin-Troitschanskaia, O., Kuhn, C., Fege, J. (2013). Modeling and Measuring Competencies in Higher Education. U: S. Blömeke, O. Zlatkin-Troitschanskaia, C. Kuhn, J. Fege (ur). *Modeling and Measuring Competencies in Higher Education*. Professional and Vet Learning, vol 1. Rotterdam: SensePublishers.
8. Cedefop (2016). *Application of learning outcomes approaches across Europe: a comparative study*. Luxembourg: Publications Office. Cedefop reference series; No 105. <http://dx.doi.org/10.2801/735711>
9. Cole, H., Hulley, K., Quarles, P. (2009). Does Assessment Have to Drive the Curriculum?, *The Forum on Public Policy: A Journal of the Oxford Round Table*, 1, 1–15. Preuzeto 21. 5. 2020. s <https://files.eric.ed.gov/fulltext/EJ864817.pdf>
10. Choate, L., Smith, S., Spruill, D. (2005). Professional development of counselor education students: An exploratory study of professional performance indicators for assessment. *International Journal for the Advancement of Counselling*, 27, 383–397.
11. Darling-Hammond, L., Falk, B. (1997). Using standards and assessments to support student learning. *Phi Delta Kappan*, 79, 190–199.
12. de Vries, H. J. (2001). Standardization – A New Discipline? U: D. T. Schoechele, C. B. Wagner (ur.). *Standardization and Innovation in Information Technology*. Proceedings 2nd IEEE Conference SIIT 2001.
13. de Vries, H. J. (2002). Standardisation education. *ERIM Report Series Reference No. ERS-2002-82-ORG*. Preuzeto 26. 5. 2020. s <https://ssrn.com/abstract=371032>
14. Galway, G. (2012). Lessons in leadership: Perspectives on corporate managerialism and educational reform. *Canadian Journal of Educational Administration and Policy*, 130, 1–32.
15. Hirsch, E. D. (2000). The Tests We Need and Why We Don't Quite Have Them. *Common Knowledge*, 13(1). Preuzeto 15. 5. 2020. s <https://www.coreknowledge.org/wp-content/uploads/2017/01/EDH-the-tests-we-need-and-why-we-dont-have-them.pdf>

16. Jorgenson, L. (1964). The Cult of Efficiency in School Administration. *The School Review*, 72(2), 230–235.
17. Young, M. (2011). What are schools for. *Educação, Sociedade & Culturas*, 32, 145–155.
18. Klapan, A., Vrcelj, S. (2007). Standardizacija obrazovanja. U: E. Kamenov (ur). *Evropske dimenzije reforme sistema obrazovanja i vaspitanja*. Novi Sad: Filozofski fakultet u Novom Sadu.
19. *Learning standards, teaching standards and standards for school principals: a comparative study*. Centre of Study for Policies and Practices in Education (CEPPE), Chile OECD Education Working Papers No. 99 EDU/WKP (2013)14.
20. Lawn, M. (2011). Standardizing the European Education Policy Space. *European Educational Research Journal*, 10(2), 259–272. Preuzeto 16. 5. 2020. s <http://dx.doi.org/10.2304/eeerj.2011.10.2.259>
21. Maharaj, S. (2019). From Oversight to Advocacy: An Examination of School-Board Leadership. *Leadership and Policy in Schools*. Rad objavljen online 21. 3. 2019. Preuzeto 18. 5. 2020. s <https://doi.org/10.1080/15700763.2019.1585548>
22. McNeil, L. M. (2000). *Contradictions of School Reform: Educational Costs of Standardized Testing*. New York, London: Routledge.
23. McWilliam, E. (2000). The perfect corporate fit: New knowledge for new times. *International Journal of Leadership in Education*, 3, 75–83.
24. Moore, R., Jensen, M., Hatch, J. (2003). The Problems With State Educational Standards. *The Science Education Review*, 2(3), 1–8.
25. Palekčić, M. (2014). Kompetencije i nastava: obrazovno-politička i pedagoška teorijska perspektiva. *Pedagoška istraživanja*, 11(1), 7–24.
26. Palekčić, M. (2005). Utjecaj kvalitete nastave na postignuća učenika. *Pedagoška istraživanja*, 2(2), 209–232.
27. Popham, W. J. (2001). Teaching to the Test? Helping All Students. *Educational Leadership*, 58(6), 16–20.
28. Popham, W. J. (2008). *The Role of Assessment in Federal Education Programs*. Preuzeto 23. 5. 2020. s <https://files.eric.ed.gov/fulltext/ED503908.pdf>
29. Ravitch, D. (1995). *National standards in American education: A citizen's guide*. Washington, DC: Brookings Institution Press.
30. Rowe, K. (2004). *The importance of teaching: ensuring better schooling by building teacher capacities that maximize the quality of teaching and learning provision – implications of findings from the international and Australian evidence-based research*. Preuzeto 20. 5. 2020. s [https://research.acer.edu.au/learning\\_processes/14](https://research.acer.edu.au/learning_processes/14)
31. Sadler, D. R. (2017). Academic achievement standards and quality assurance. *Quality in Higher Education*, 23(2), 81–99.
32. Sheldon, K. M., Biddle, B. J. (1998). Standards, Accountability, and School Reform: Perils and Pitfalls. *Teachers College Record*, 100(1), 164–180.
33. Strugar, V. (2014). Educational standards and competences: new didactical areas? *Život i škola*, LX(31), 45–56.
34. Shepard, L., Hannaway, J., Baker, E. (2009). *Standards, assessments, and accountability*. Washington, DC: National Academy of Education. Preuzeto 15. 5. 2020. s <https://files.eric.ed.gov/fulltext/ED531138.pdf>

35. Schindler, L., Puls-Elvidge, S., Welzant, H., Crawford, L. (2015). Definitions of Quality in Higher Education: A Synthesis of the Literature. *Higher Learning Research Communications*, 5(3), 3-13.
36. Sparapani, E. F., Callejo Perez, D. M. (2015). A Perspective on the Standardized Curriculum and Its Effect on Teaching and Learning. *Journal of Education & Social Policy*, 2(5), 78-87.
37. Swope, K., Miner, B. (2000). *Failing Our Kids: Why the Testing Craze Won't Fix Our Schools*. Preuzeto 15. 5. 2020. s <http://www.nycore.org/wp-content/uploads/Deficit-model-and-testing.pdf>
38. Vrcelj, S., Mušanović, M. (2003). Reforme školstva: jesu li moguće promjene škole? U: H. Vrgoč (ur). *Odgoj, obrazovanje i pedagogija u razvitku hrvatskog društva: zbornik radova Sabora pedagoga Hrvatske*.
39. Wallace, D. (2000). Results, results, results? *Educational Leadership*, 57, 66-68.
40. Wayne, R. E., Gibson, R. (ur). (2006). *Neoliberalism and Education Reform*. Hampton Press, Inc.
41. Welch, A. R. (1998). The Cult of Efficiency in Education: Comparative reflections on the reality and the rhetoric. *Comparative Education*, 34(2), 157-175.
42. White, W. L. (2014). Curriculum, Marginalization, and the Professoriate. *Journal of Inquiry & Action in Education*, 5(3), 91-101.
43. Willms, J. D. (2000). Monitoring school performance for standards-based reform. *Evaluation and Research in Education*, 14, 237-253.

## IS THE STANDARDIZATION OF EDUCATION JUSTIFIED?

Sofija Vrcelj<sup>a</sup>, Kornelija Mrnjaus<sup>b</sup>, Anđelka Jalušić<sup>c</sup>

<sup>abc</sup>*University of Rijeka, Faculty of Humanities and Social Sciences; Rijeka, Croatia*

<sup>a</sup>*svrcelj@ffri.uniri.hr*, <sup>b</sup>*kornelija.mrnjaus@uniri.hr*, <sup>c</sup>*anjalusic@yahoo.com*

### Abstract

Opinions about the standardization of education are not unanimous. On the one hand, there are advocates of standardization who believe that the standards represent good indicator of the quality of education at the national and international level that allows comparisons, which can represent good guidelines for innovation and / or education reform. The basis of this approach is the belief in the ability of educational politicians to know exactly what the students need to know and what they need to be capable of (in the labor market) and how teachers should work. On the other hand, opponents of standardization believe that setting standards is inherently harmful because determining what and how teachers and students should do can reduce the quality of work. Standards determine what is important by imposing an analogy of industrial production, whereby students become “products” and their behaviors are defined as “output skills”, “competencies” and “outcomes”. In the search of an answer to the question of whether the standardization of education is justified, the authors in this paper analyse the *pro et contra* standardization of education that has infiltrated education systems around the world and is particularly pronounced in neoliberal politics and audit culture.

*Keywords:* standardization of education, advocates and opponents of standardization of education, teachers, students



# KOMPARATIVNA ANALIZA MREŽNOG UPRAVLJANJA (NA) HRVATSKIM JAVNIM SVEUČILIŠTIMA I VELEUČILIŠTIMA

Izvorni znanstveni rad

**Ana Maria Marinac<sup>a</sup>, Luka Pongračić<sup>b</sup>**

*<sup>a</sup>Fakultet za odgojne i obrazovne znanosti u Osijeku, dislocirani studij u Slavonskome Brodu, Sveučilište J. J. Strossmayera u Osijeku, Hrvatska; marinac.anamaria98@gmail.com*

*<sup>b</sup>Fakultet za odgojne i obrazovne znanosti, Sveučilište Jurja Dobrile u Puli, Hrvatska; lukapongracic2@gmail.com*

## Sažetak

Istraživanje se bavi analizom mrežnoga upravljanja na hrvatskim javnim sveučilištima i veleučilištima. Mrežna komunikacija svakim danom postaje sve važnija (Hutinski, Aurer, 2009). Komuniciranje između studenata i profesora na visokim učilištima iznimno je važno, a jedan od načina na koji se ono odvija je i komunikacija putem mrežnih stranica, koja je poprilično česta u suvremenom obrazovanju te uvelike zamjenjuje dosadašnje oglasne ploče, telefonske pozive... Ako su postavljene točni podaci, i ako su mrežne stranice ažurirane, smanjit će se mnogobrojna pitanja i nejasnoće kod budućih, a i sadašnjih studenata. Isto tako, ako se stranice redovito održavaju i osuvremenjuju, i sam će dojam posjetitelja o instituciji biti puno bolji – što je danas iznimno važno. Može se reći da je konkuriranje sveučilišta i veleučilišta danas moguće i na taj način. Na mrežnim stranicama nalaze se različite obavijesti, a one često znaju biti i ogledalo sveučilišta. Također, pitanje je ovdje i menadžmenta kojim se sveučilišta trebaju natjecati za financije te se usmjeriti prema tržišnom ponašanju (Kovač, Ledić i Rafajac, 2001), dok je za kvalitetu važan holistički pristup (Rafajac i sur., 1998). Analizirane su mrežne stranice svih sveučilišta i veleučilišta te je napravljena komparativna analiza. Metodologija je ovoga rada kvalitativna i sastoji se od matrica analize kojima su analizirane i komparirane mrežne stranice u kontekstu upravljanja. Za komparaciju su upotrijebljene sljedeće kategorije: komunikacija, sadašnji studenti, budući studenti, podrška za nastavnike, međunarodna suradnja (mobilnost) i studenti s invaliditetom. U području komunikacije koja je ponajviše namijenjena studentima nisu vidljive veće razlike. Razlike su u komunikaciji s nastavnicima, koja je učestalija na sveučilišnim stranicama. Najveća je razlika u

usmjerenosti na informiranje studenata s invaliditetom, koje je više zastupljeno na sveučilišnim stranicama, a na veleučilišnim vrlo rijetko te velika većina uopće nema tu kategoriju obavijesti. Valja naglasiti da je ovaj oblik informiranja i komunikacije najprihvatljiviji upravo studentima s invaliditetom. Internetske stranice sveučilišta i veleučilišta ujedno šalju i poruku o samome ustrojstvu te načinu suradnje, ali i ažurnosti.

*Ključne riječi:* matrica analize, mrežna stranica, sveučilište, veleučilište.

## 1. Uvod

Osim što pružaju visoko obrazovanje, sveučilišta i veleučilišta imaju i druge obveze koje se očituju u različitim oblicima služenja zajednici. Krivačić (2010) ističe da je visoko obrazovanje jedno od najvažnijih kvalitativnih činitelja gospodarskog razvoja i stvaranja društva. Ono u najvećoj mjeri pridonosi razvoju ljudskoga kapitala, a time i razvoju u svim drugim aspektima. Sveučilišta i veleučilišta moraju pokazati odgovornost kako prema studentima tako i prema poreznim obveznicima jer se financiraju iz Državnoga proračuna (Glanville, 2006). Ustanove visokoga obrazovanja trebaju provoditi operacionalizaciju različitih zahtjeva za kvalitetu te uvesti sustav njezina osiguravanja (Rafajac, Ledić i Kovač, 1998). Istražujući odnos nastavnika na sveučilištima i uprave u 14 zemalja Altbach (1996) zaključuje kako su sveučilišni nastavnici nezadovoljni upravom, ali i nezainteresirani za nju, odnosno za uključivanje u proces upravljanja i donošenja odluka. Uz komunikaciju, na uspješno vođenje utječu i drugi čimbenici, a to su emocionalna inteligencija (Goleman, 2002), uspješno upravljanje ljudskim potencijalima (Resman, 2001) te kontekstualna priroda vodstva (Bass i Riggio, 2006). Istraživanja pokazuju i ključnu ulogu voditelja ustanove u uspješnosti njezine učinkovitosti (Foster i Hilarie, 2003; Mulford, 2006) – na fakultetima to su dekani – te oni trebaju umrežiti unutarnje i vanjske sudionike (Odhiambo i Hii, 2012). Osim toga što je u vođenju i nastavi komunikacija nužna (Kazi, Razakl i Mosa, 2012), važna je i u stvaranju pozitivnoga ozračja, međusobnoga poštovanja i dobrih odnosa (Bratanić, 1993; Foster i Hilarie, 2003; Connolly i James, 2011; Šejtanić, 2018) te stoga treba držati do njezine kvalitete. Važnost korporativne komunikacije, kojoj trebaju težiti ustanove, nalazi se u očuvanju reputacije te dobrih odnosa s javnosti, poslovnim suradnicima i medijima (Schmid i Lyczek, 2006), što je svakako važno svakoj ustanovi visokoga obrazovanja.

Autorice Horvat Novak i Hunjet (2015) ističu da udio visokoobrazovnoga

stanovništva u Republici Hrvatskoj raste, sve je veći broj osoba uključen u proces visokoga obrazovanja, iz čega se može zaključiti da su i informiranje te potrebne informacije dostupniji nego ranije. Ustanove visokoga obrazovanja trebaju se decentralizirati u odnosu na vladu te težiti što većoj autonomiji i samoregulaciji, uz orijentiranost na tržište (Kovač, Ledić i Rafajac, 2001). Taj zadatak ostvaruju jednim dijelom i putem interneta, koji je *najrašireniji eksponent komunikacijske revolucije* (Tomić, Milas, Kapulica, 2008: 327). Putem mrežnih stranica određenoga učilišta dostupni su i pokazatelji njegove uspješnosti, iz kojih svaki budući student ili djelatnik može iščitati na koji način ustanova realizira ciljeve te osigurava kvalitetu nastavnoga procesa. Neki od tih pokazatelja uglavnom su istaknuti na svim mrežnim stranicama, a među njima se, prema Horvat Novak i Hunjet (2015), ističu: ukupan broj upisanih studenata, broj studenata prve studijske godine, broj studenata koji su diplomirali, prosječno trajanje studiranja, prosječna ocjena na studiju, odustajanje studenata, broj zaposlenika, ukupne nastavne obveze studenata, omjer broja studenata koji su diplomirali i ukupan broj studenata te studenata upisanih u prvu studijsku godinu i sl. Posebno je važan internet u doba mrežne generacije (Tapscott, 2010), kojoj trenutno pripadaju studenti i oni koji će to ubrzo postati.

## 2. Metodologija istraživanja

Provedeno je kvalitativno istraživanje metodom komparacije mrežnih stranica hrvatskih sveučilišta i veleučilišta s ciljem komparativne analize mrežnoga upravljanja između javnih sveučilišta i veleučilišta u Republici Hrvatskoj. Analizirani su sadržaji mrežnih stranica prema kategorijama koje se najčešće pojavljuju na njima, a to su: komunikacija, sadašnji studenti, budući studenti, podrška za nastavnike, međunarodna suradnja i studenti s invaliditetom. Odabran je kvalitativni pristup sa svrhom analize i usporedbe (Mills, Van de Bunt i De Bruijn, 2006) koji najviše odgovara cilju istraživanja.

Uzorak istraživanja uključuje mrežne stranice svih hrvatskih javnih sveučilišta i veleučilišta, što uključuje ukupno 8 mrežnih stranica sveučilišta i 14 mrežnih stranica veleučilišta.

### *Instrument*

Za potrebe ovoga istraživanja konstruirane su matrice analize koje sadržavaju pregled analize sadržaja mrežnih stranica svih hrvatskih javnih sveučilišta i veleučilišta. Konstruirane su dvije matrice analize kojima su prikazani pregledi mrežnih stranica, i to odvojeno za sveučilišta i veleučilišta, te jedna matrica analize kojom je napravljena komparativna analiza. U

analizama su upotrijebljene sljedeće kategorije: komunikacija, sadašnji studenti, budući studenti, podrška za nastavnike, međunarodna suradnja i studenti s invaliditetom.

### **3. Rezultati**

Rezultati istraživanja prikazani su matricama analize u kojima se nalazi pregled sadržaja objavljenoga na njima. Analiza upravljanja putem mrežne stranice na svim hrvatskim javnim sveučilištima prikazana je po pojedinom sveučilištu u Tablici 1., a u Tablici 2. napravljen je pregled zajedničkih značajki. Analiza upravljanja putem mrežne stranice na svim hrvatskim javnim veleučilištima prikazana je u Tablici 3., a u Tablici 4. napravljen je pregled zajedničkih značajki.

Tablica 1. Pregled mrežnih stranica sveučilišta

Sveučilišta u Republici Hrvatskoj								
	Sveučilište u Osijeku	Sveučilište u Zagrebu	Sveučilište u Rijeci	Sveučilište u Puli	Sveučilište u Zadru	Sveučilište u Splitu	Sveučilište u Dubrovniku	Sveučilište Sjever
Komunikacija	Uglavnom su obavijesti usmjerene studentima (novosti, događaji, pozivi...). Ponuđene su informacije sadašnjim i budućim studentima.	Na stranici se nalaze obavijesti i upute studentima s obzirom na različite događaje. S obzirom na potres koji se dogodio u Zagrebu, postoji posebna rubrika o novostima i informacijama vezanim za novonastalu situaciju (vijesti, priopćenje za novinare, mediji o nama, galerija, videoobjave, Sveučilišni Zagreb Universitas).	Mrežna stranica pregledna je za sve posjetitelje. Gledajući obavijesti na naslovnoj stranici, lako je uočiti koji su događaji na fakultetu. Ipak, većina tih obavijesti namijenjena je studentima Sveučilišta u Rijeci.	Sveučilište u Puli svoje obavijesti i pozive kao i događaje postavlja na mrežnu stranicu. Stranica služi uglavnom studentima i na njoj se nalaze i neke poveznice, kao što su web-mail i sl.	Mrežnom stranicom uglavnom se služe sadašnji i budući studenti. Vidljive su osnovne informacije za studente i gotovo sve aktivnosti Sveučilišta.	Sveučilište u Splitu na svojim stranicama nudi razne poveznice namijenjene studentima i profesorima. Na stranici se nalaze i podaci o tome koliko je djelatnica i studenata na Sveučilištu. Posebna je rubrika namijenjena novostima i inovacijama.	Sveučilište u Dubrovniku ima posebnu kategoriju – obavijesti o novim znanstvenim radovima. Namijenilo je tu rubriku vjerujem svim posjetiteljima. Isto tako, objavljeni su pozivi za različite aktivnosti i obavijesti.	Portali Sveučilišta, albumi, radovi studenata... - mogu se vidjeti na naslovnoj stranici. Osim toga, svojim studentima pruža pregled i pretragu svih potrebnih informacija. Dodatno je moguće istražiti i pomoću društvenih mreža.
Sadašnji studenti	Analizirajući mrežne stranice Sveučilišta u Hrvatskoj može se zaključiti da su one uglavnom nositelji informacija, obavijesti, poziva namijenjenih sadašnjim studentima. Tu se nalaze i kontakti koji su studentima potrebni, različite poveznice, kao što su Studomat, web-mail... Osim toga studenti mogu pretraživati i dobiti informacije i o različitim međunarodnim razmjenama studenata koje nude sva sveučilišta. Psihološko savjetovanje studenata jedna je od mogućnosti, kao i objava studentskih radova koju nude neka sveučilišta. Također, gotovo na svim stranicama postavljeni su rasporedi, kalendari akademskih godina, kontakti za profesore i sl.							
Budući studenti	Sva sveučilišta budućim studentima nude informacije o studijskim programima, o uvjetima upisa i sl. Na nekim se stranicama nalaze informacije namijenjene studentima s invaliditetom. Neka sveučilišta imaju posebnu rubriku – posebni studenti, a na nekima te su informacije u rubrici za sve studente – studenti. Za buduće studente internetske stranice jako su važne, zahvaljujući njima do informacija dolaze poprilično lako. Sveučilište u Zagrebu nudi učenje hrvatskoga jezika za strance te svoju zakladu, ali i organizirane ljetne škole.							
Podrška za nastavnike	Nema istaknutu kategoriju.	Istaknuta kategorija.	Nema istaknutu kategoriju.	Nema istaknutu kategoriju.	Nema istaknutu kategoriju.	Nema istaknutu kategoriju.	Nema istaknutu kategoriju.	Nema istaknutu kategoriju.

Sveučilišta u Republici Hrvatskoj								
Međunarodna suradnja	Erasmus + Euroweb	Erasmus + Aktivnosti Jean Monnet	Erasmus + YUFE	Erasmus + Ceepus	Erasmus +, Ceepus Fulbright program, Eurodesk centar Europska volonterska služba Euroguidance	Nude i razmjenu studenata i nastavnika Erasmus +...	Erasmus +	Interreg projekti Erasmus Ceepus
Studenti s invaliditetom	Istaknuta kategorija.	Istaknuta kategorija.	Istaknuta kategorija.	Nije istaknuta kategorija.	Istaknuta kategorija.	Nije istaknuta kategorija.	Nije istaknuta kategorija.	Nije istaknuta kategorija.

Tablica 2. Zajedničke značajke mrežnih stranica sveučilišta

ZAKLJUČAK								
	Sveučilište u Osijeku	Sveučilište u Zagrebu	Sveučilište u Rijeci	Sveučilište u Puli	Sveučilište u Zadru	Sveučilište u Splitu	Sveučilište u Dubrovniku	Sveučilište Sjever
Komunikacija	Sve internetske stranice Sveučilišta uglavnom su podjednake, čini se da su namijenjene svojim i budućim studentima. Sve obavijesti i događaji namijenjeni su uglavnom studentima (najaktualnija obavijest koju se može vidjeti gotovo na svim stranicama je obustava nastave). Sveučilište u Zgrebu ima posebnu rubriku pomoću koje prenosi sve o događaju koji je potresao sve sastavnice Sveučilišta – potres u Zagrebu. Posebno se obraćaju i novinarima.							
Sadašnji studenti	Analizirajući mrežne stranice Sveučilišta u Hrvatskoj može se zaključiti da su uglavnom nositelji informacija, obavijesti, poziva namijenjenih sadašnjim studentima. Tu se nalaze i kontakti koji su studentima potrebni, različite poveznice, kao što su Studomat, <i>web-mail</i> ... Osim toga studenti mogu pretraživati i dobiti informacije i o različitim međunarodnim razmjenama studenata koje nude sva sveučilišta. Psihološko savjetovanje studenata jedna je od mogućnosti, kao i objava studentskih radova koje nude neka sveučilišta. Također, gotovo na svim stranicama postavljeni su rasporedi, kalendari akademskih godina, kontakti za profesore i sl.							
Budući studenti	Sva sveučilišta budućim studentima nude informacije o studijskim programima, o uvjetima upisa i sl. Na nekim se stranicama nalaze informacije namijenjene studentima s invaliditetom. Neka sveučilišta imaju posebnu rubriku – posebni studenti, a na nekima te su informacije u rubrici za sve studente – studenti. Za buduće studente internetske stranice jako su važne, zahvaljujući njima do informacija dolaze poprilično lako. Sveučilište u Zagrebu nudi učenje hrvatskoga jezika za strance te svoju zakladu, ali i organizirane ljetne škole.							
Podrška za nastavnike	Izrazito mali broj Sveučilišta ima istaknutu kategoriju posvećenu podršci za nastavnike.							
Međunarodna suradnja – mobilnost	Na internetskim stranicama svih Sveučilišta moguće je istražiti o međunarodnoj suradnji. Najčešće su to razmjene studenata, zajednički projekti...							
Studenti s invaliditetom	Samo neka sveučilišta imaju istaknutu kategoriju za pretragu namijenjenu studentima s invaliditetom.							

Tablica 3. Pregled mrežnih stranica veleučilišta

Veleučilišta u Republici Hrvatskoj	
	Veleučilište Hrvatsko Zagorje Krapina Veleučilište u Karlovcu Veleučilište u Rijeci Veleučilište u Šibeniku Veleučilište u Slavonskoj Brodu Veleučilište „Lavoslav Ružička“ u Vukovaru Veleučilište Baltazar Zapresić Veleučilište Velika Gorica Međimursko veleučilište u Čakovcu Tehničko veleučilište u Zagrebu Veleučilište Marko Marulić u Kinu Veleučilište Nikola Tesla u Gospiću Veleučilište u Požezi Zdravstveno veleučilište u Zagrebu
Komunikacija	Gotovo kao i sveučilišta, na stranicama veleučilišta pronalazimo obavijesti, pozive i pozive namijenjene uglavnom studentima. Na nekim stranicama dostupni su i rezultati kolokvija/ispita.
Sadašnji studenti	Internetske su stranice uglavnom namijenjene sadašnjim studentima, slično kao i na sveučilištima. Na ponekim veleučilištima pohvaljeni su nagrađeni studenti.
Budući studenti	Budući studenti mogu se informirati o programima koji se provode, o događajima na veleučilištima, o ustrojstvima veleučilišta i dr., slično kao i sveučilišta. Na nekim stranicama vidljivi su i rezultati anketa koje su rješavali sadašnji studenti. Neki objavljuju i jamstvo završetka studija – što nije slučaj na sveučilištima.
Podrška za nastavnike	Nema istaknutih kategorija namijenjenih za podršku nastavnicima, dok se ona na sveučilišnim stranicama može pronaći.
Međunarodna suradnja	Erasmus + Erasmus + Erasmus + Ceepus, Agencija za mobilnost i programe EU, Ento, MSPi, Hrvatska udruga java korisnika, Oracle Academy, System Certification, DABAR, CarNet, Erasmus + ... Team international Society, Erasmus +, Ceepus Erasmus + Erasmus + Erasmus +, European Academy of Optometry and Optics, World Council Optometry, CORNIS Erasmus +, Interreg Erasmus + Erasmus + Erasmus +, nacionalna suradnja Erasmus + Erasmus +
Studenti s invaliditetom	Nije istaknuta kategorija. Istaknuta kategorija. Nije istaknuta kategorija. Nije istaknuta kategorija. Nije istaknuta kategorija. Nije istaknuta kategorija. Nije istaknuta kategorija. Nije istaknuta kategorija. Nije istaknuta kategorija. Nije istaknuta kategorija. Nije istaknuta kategorija. Nije istaknuta kategorija.

Tablica 4. Zajedničke karakteristike mrežnih stranica veleučilišta

ZAKLJUČAK														
	Veleučilište Hrvatsko Zagorje Krapina	Veleučilište u Karlovcu	Veleučilište u Rijeci	Veleučilište u Šibeniku	Veleučilište u Slavonskome Brodu	Veleučilište „Lavoslav Ružička“ u Vukovaru	Veleučilište Baltazar Zaprješić	Veleučilište Velika Gorica	Međimursko veleučilište u Cakovcu	Tehničko veleučilište u Zagrebu	Veleučilište Marko Marulić u Kininu	Veleučilište Nikola Tesla u Gospiću	Veleučilište u Požezi	Zdravstveno veleučilište u Zagrebu
Komunikacija	Gotovo kao i sveučilišta, na stranicama veleučilišta pronalazimo obavijesti, pozive i pozive namijenjene uglavnom studentima. Na nekim stranicama dostupni su i rezultati kolokvija/ispita.													
Sadašnji studenti	Internetske su stranice uglavnom namijenjene sadašnjim studentima, slično kao i na sveučilištima. Na ponekim veleučilištima pohvaljeni su nagrađeni studenti.													
Budući studenti	Budući studenti se mogu informirati o programima koji se provode, o događajima na veleučilištima, o ustrojstvima veleučilišta i dr., slično kao i sveučilišta. Na nekim stranicama vidljivi su i rezultati anketa koje su rješavali sadašnji studenti. Neki objavljuju i jamstvo završetka studija – što nije slučaj na sveučilištima.													
Podrška za nastavnike	Nema istaknutih kategorija namijenjenih za podršku nastavnicima, dok se na sveučilišnim stranicama ona može pronaći.													
Međunarodna suradnja	Sva Veleučilišta njeguju međunarodnu suradnju.													
Studenti s invaliditetom	Vrlo malen broj Veleučilišta ima na internetskoj stranici istaknutu ovu kategoriju.													



## 4. Rasprava

### 4.1. Sveučilišta

Sve internetske stranice sveučilišta većinom su podjednake, čini se da su namijenjene svojim i budućim studentima. Obavijesti i događaji namijenjeni su uglavnom studentima (najaktualnija obavijest koju je moguće vidjeti gotovo na svim stranicama jest obustava nastave). Sveučilište u Zagrebu ima posebnu rubriku pomoću koje prenosi sve o događaju koji je potresao sve sastavnice Sveučilišta – potres u Zagrebu, koji je imao velik utjecaj na akademski život u Zagrebu. Posebno se obraćaju i novinarima, što označava spremnost na suradnju, te se to može protumačiti i kao otvorenost prema medijima i posjetiteljima mrežne stranice. U ovisnosti na koji se način tumači, to može označavati i zatvorenost za sva dodatna pitanja. Obavijesti i osvrti namijenjene isključivo novinarima nisu česti na stranicama visokoškolskih ustanova.

Na temelju analize mrežnih stranica sveučilišta u Hrvatskoj može se zaključiti da su one uglavnom nositelji informacija, obavijesti, poziva namijenjenih sadašnjim studentima. Tu se nalaze i kontakti koji su studentima potrebni, različite poveznice kao što su Studomat, *web-mail*... Uz to studenti mogu pretraživati i dobiti informacije i o različitim međunarodnim razmjenama studenata koje nude sva sveučilišta. Međunarodna suradnja važna je kako za studente tako i za profesore, grad u kojemu se studiji nalaze te cijeli sustav, ponajviše za stjecanje drugačijih i vrijednih iskustava te osobno i profesionalno napredovanje. Samo poneka sveučilišta na svojim stranicama imaju postavljene informacije o psihološkom savjetovanju za studente. Objava studentskih radova također se pojavljuje tek na rijetkim stranicama sveučilišta. Prilika i organizirano psihološko savjetovanje odraz je brige za studente, prepoznavanje i razumijevanje izazova s kojim se susreću prilikom studiranja. Isto tako, važno je među ljudima podići svijest o važnosti brige, kako za fizičko, tako i za psihičko stanje i zdravlje. Također, gotovo na svim stranicama postavljeni su rasporedi, kalendari akademskih godina, kontakti za profesore i sl. Sva sveučilišta budućim studentima nude informacije o studijskim programima, o uvjetima upisa i sl. Te informacije najvažnije su informacije studentima koji dolaze iz drugih, često dalekih gradova. Razmatrajući takav pristup informacija jasno je koliko su važne i koliko doprinose samome sveučilištu. Na nekim se stranicama nalaze informacije namijenjene studentima s invaliditetom. Neka sveučilišta imaju posebnu rubriku – *posebni studenti*, a na nekima te su informacije u rubrici za sve studente – *studenti*. Ističući rubrike namijenjene onima koji su na

neki način drugačiji, šalje se poruka da je društvo svjesno toga da smo, bez obzira na različitosti, svi jednaki, ali i jednako vrijedni. Rubrike za studente s posebnim potrebama važan su korak ka inkluziji, koja je tema brojnim suvremenim znanstvenim radovima. Kao što je već spomenuto, za buduće studente internetske stranice jako su važne, zahvaljujući njima do informacija dolaze poprilično lako. Sveučilište u Zagrebu nudi učenje hrvatskoga jezika za strance te svoju zakladu, ali i organizirane ljetne škole. Studenti tako mogu dobiti obavijest o mogućnostima kvalitetnoga organiziranja slobodnoga vremena te usmjeriti svoje planove prema ostvarenju profesionalnih interesa, ali i napredovanju u onim svojim interesima koji nisu strogo vezani za studijski program koji pohađaju. Samo Sveučilište u Zagrebu ima posebnu kategoriju za podršku nastavnicima, pri čemu se naglašava potreba za boljim odnosima među djelatnicima i poštovanjem onih koji su odgovorni za znanja onih generacija koje tek dolaze.

Na internetskim stranicama svih sveučilišta moguće je istražiti o međunarodnoj suradnji. Najčešće su to razmjene studenata, zajednički projekti. Međusobno se ponajviše razlikuju u isticanju ili neisticanju kategorije obavijesti namijenjenih studentima s invaliditetom.

#### **4.2. Veleučilišta**

Kao i kod sveučilišta, na stranicama veleučilišta pronalazimo obavijesti i pozive namijenjene uglavnom studentima. Na nekim stranicama dostupni su i rezultati kolokvija/ispita.

Internetske su stranice uglavnom namijenjene sadašnjim studentima, slično kao i na sveučilištima. Na ponekim veleučilištima pohvaljeni su nagrađeni studenti, čime se motiviraju sadašnji studenti, ali i omogućuje komunikacija između budućih i sadašnjih studenata.

Budući studenti mogu se informirati o programima koji se provode, o događajima na veleučilištima, o ustrojstvima veleučilišta i dr., slično kao i sveučilišta. Na nekim stranicama vidljivi su i rezultati anketa koje su rješavali sadašnji studenti, što je pokazatelj trenutnog stanja i zadovoljstva studenata. Neki objavljuju i jamstvo završetka studija – što nije slučaj na sveučilištima. Ipak, takvi podaci često su reklamnoga karaktera, stoga nije poželjno donositi odluke osvrćući se na takve pretpostavke. Nema istaknutih kategorija koje bi bile namijenjene za podršku nastavnicima, što smo vidjeli samo na jednome sveučilištu, te i to vodi k zaključku nedostatak unutarinstitucijske komunikacije putem mrežnih stranica. Sva veleučilišta njeguju međunarodnu suradnju, što znači da je studentima, jednako kao i sveučilišnim studentima, omogućeno stjecanje iskustava i izvan domovine. Mali broj veleučilišta ima istaknutu kategoriju za studente s invaliditetom, što je slučaj i kod sveučilišta.

Neistaknuta kategorija za osobe s posebnim potrebama, kao i pripadnicima nacionalnih manjina ne mora se strogo interpretirati kao nepodržavajuća okolina, no ipak bi trebalo raditi na tome da se i na taj način podigne svijest u uključenosti u sva područja, pa i akademsko obrazovanje, onih koji su na bilo koji način drugačiji.

## 5. Zaključak

S obzirom na to da živimo u doba kada su internetske stranice gotovo u potpunosti zamijenile plakate, postere i brošure te kada je internet postao jedan od najčešćih načina informiranja, važno je pridati pozornost koliko nam se uistinu informacija nudi te što možemo doznati posjećujući mrežne stranice hrvatskih javnih sveučilišta i veleučilišta. Osim što ih posjećuju budući studenti, kojima je internetska stranica prvi korak u uspostavljanju komunikacije između studenta i sveučilišta, mrežne stranice sveučilišta ili veleučilišta svakodnevno posjećuju i svi sadašnji studenti – kojima su stranice uglavnom i namijenjene: na njima pronalaze obavijesti i potrebne informacije o svim važnim događajima. Računala su u svojoj prvobitnoj svrsi korištena kao alati u istraživanju, dok se danas koriste na svim razinama studiranja (Hutinski, Aurer, 2009). Međutim, osim postavljenih informacija, izgled i dizajn mrežne stranice često predstavlja i ogledalo ustanove te bi svi trebali povesti računa o tome. Mrežne stranice danas su nerijetko početna točka za informiranje i komunikaciju između ustanove i osobe, stoga je u ovome radu prikazana kvalitativna metodologija, koja se sastoji od matrica analize kojima su analizirane i komparirane mrežne stranice u kontekstu upravljanja. Može se zaključiti da su internetske stranice sveučilišta i veleučilišta poprilično slične te da su u najvećoj mjeri namijenjene subjektima obrazovnog sustava i djelatnicima visokoškolske ustanove sa svrhom prenošenja obavijesti ili, za buduće studente, informiranja o studiju. Posebice se ističe internetska stranica Sveučilišta u Zagrebu, koja ima najviše očekivanih kategorija i redovito objavljuje sadržaje, te može poslužiti za primjer drugima. Analizirajući informacije koje su dostupne svim posjetiteljima internetskih stranica lako je dobiti uvid o događajima, pa i načinu funkcioniranja ustanove. Vidljivost informacija na internetskih stranicama dobra je promidžba sveučilišta i veleučilišta. Izbornici na stranicama najviše se razlikuju u tome imaju li istaknutu posebnu rubriku posvećenu komunikaciji s nastavnicima te imaju li posebnu rubriku s informacijama za studente s invaliditetom – kojima je ovaj oblik komunikacije najvažniji i najpristupačniji. S obzirom na to da su studenti, posebice oni s posebnim potrebama, često u nemogućnosti osobnog dolaska u ustanovu prije upisivanja, taj način informiranja u tom

slučaju može postati odlučujući čimbenik na temelju kojega će se kandidati opredijeliti za određeno sveučilište. Ono što bi dodatno olakšalo i što bi se moglo provesti jesu *online*-susreti budućih studenata s djelatnicima fakulteta i sadašnjim ili bivšim studentima, kao i rubrika za izmjenu iskustava koja bi predstavljala još jedno ogledalo ustanove. Većinom su stranice namijenjene obavještavanju studenata, informiranju o različitim događanjima, o razmjeni studenata, ispitnim rokovima i sličnim informacijama bitnim za studiranje, koji su na taj način dostupni u svakom trenutku i svima, ali postoji i podosta prostora za poboljšanja.

Nakon obavljene analize ostaje vidljivo da postoje izrazito velike mogućnosti koje nudi posjedovanje mrežnih stranica, što hrvatska sveučilišta i veleučilišta trebaju i mogu iskoristiti na način da porade više na komponenti upravljanja. Većim angažmanom na sadržaju internetskih stranica, sveučilišta i veleučilišta mogu ostvariti višestruke koristi, poput veće vidljivosti te poboljšanoga i učinkovitijega upravljanja. To bi mogli ostvariti češćim objavama, povećanjem zastupljenosti različitih kategorija objava te konkretnijim uputama i informacijama za studente i nastavnike.

## Literatura

1. Altbach, P. G. (ur.) (1996). *The International Academic Profession*. Princeton, NJ: The Carnegie Foundation for the Advancement of Teaching.
2. Bass, B. M. i Riggio, R. E. (2006). *Transformational leadership*, Mahwah, Nj: Lawrence Erlbaum.
3. Bratanić, M. (1993). *Mikropedagogija*. Zagreb: Školska knjiga.
4. Connolly, M. and James, C. (2011). Reflections on Developments in School Governance: International Perspectives on School Governing Under Pressure. *Educational Management and Leadership*, 39 (4), 501-509.
5. Foster, R., i St. Hilaire, B. (2003). Leadership for School Improvement: Principals'and Teachers' Perspectives. *International Electronic Journal for Leadership in Learning*, 7 (3), 1-20.
6. Glanville, H. (2006). *Osiguravanje kvalitete u visokom obrazovanju*. Zagreb: Agencija za znanost i visoko obrazovanje.
7. Goleman, D. (2002). *The new leaders: transforming the art of leadership into the science of results*. London: Time Warner Books.
8. Horvat Novak, D. i Hunjet, A. (2015). Analiza učinkovitosti visokog obrazovanja u Republici Hrvatskoj. *Varaždin. Tehnički glasnik*, 9(4), 461-468.
9. Hutinski, Ž. i Aurer, B. (2009). Informacijska i komunikacijska tehnologija u obrazovanju: Stanje i perspektive. *Informatologija*, 42 (4), 265-272.
10. Kazi, E. H., Abdul Razak, A. Z. i Mosa, F. Z. (2012). Excellent teachers and their job satisfactions: An Analysis at Malaysia's Standpoint. *International Journal of Academic Research in Progressive Education and Development* October 2012, 1(4), 1-16.

11. Kovač, V., Ledić, J. i Rafajac B. (2001). Upravljanje visokoškolskim institucijama: problemi i pristupi rješenjima. *Društvena istraživanja*, 11/6 (62), 1013-1030.
12. Krivačić, D. (2010). Poslovna strategija veleučilišta i visokih škola. Karlovac. *Poslovna izvornost*, 4(2), 121-131.
13. Mills, M., Van de Bunt, G. G., & De Bruijn, J. (2006). Comparative research: Persistent problems and promising solutions. *International Sociology*, 21(5), 619-631.
14. Mulford, M. (2006). *Pathways to outstanding leadership: A comparative analysis of charismatic, ideological, and pragmatic leaders*, Mahwah, Nj: Lawrence Erlba.
15. Odhiambo, G. i Hii, A. (2012). Key Stakeholders' Perceptions of Effective School Leadership. *Educational Management Administration & Leadership*, 40 (2), 232-247.
16. Rafajac, B., Ledić, J. i Kovač, V. (1998). Kvaliteta visokog obrazovanja. U: Rosić, V. (ur). *Zbornik radova sa Međunarodnog znanstvenog kolokvija „Kvaliteta u odgoju i izobrazbi“*, (str. 19-27), Rijeka: Filozofski fakultet u Rijeci.
17. Resman, M. (2001). *Ravnatelj, vizija škole i motivacija učitelja za suradnju*. Velika Gorica
18. Schmid, F i Lyczek, B. (2006). *Unternehmenskommunikation: Kommunikationsmanagement aus Sicht der Unternehmensführung*. Wiesbaden: Gabler.
19. Šejtanić, S. (2018). Kvalitete komunikacije učenika i nastavnika tijekom nastavnih i izvannastavnih aktivnosti. *Školski vjesnik*, 67 (2), 331-342.
20. Tapscott, D. (2010). *Odrasti digitalno: kako mrežna generacija mijenja vaš svijet* Zagreb: MATE: ZŠEM.
21. Tomić, Z., Milas, Z. i Kapulica, M. (2008). Društveni softver u mrežnim odnosima s javnosti Novi izazovi u korporativnoj komunikaciji. *Hum*, (4), 314-330.

## COMPARATIVE ANALYSIS OF NETWORK MANAGEMENT (AT) CROATIAN PUBLIC UNIVERSITIES AND COLEGES

**Ana Maria Marinac<sup>a</sup>, Luka Pongračić<sup>b</sup>**

*<sup>a</sup>Faculty of Education, University of J. J. Strossmayer in Osijek, Croatia;  
marinac.anamaria98@gmail.com*

*<sup>b</sup>Faculty of Educational Sciences, Juraj Dobrila University of Pula, Croatia;  
lukapongracic2@gmail.com*

### **Abstract**

This study explores the analysis of network management at Croatian public universities and colleges. Network communication is becoming more important every day (Hutinski, Aurer, 2009). Communication between students and professors at higher education institutions is extremely important. Both groups can communicate via websites, which is quite common in modern education and is largely replacing previous bulletin boards, phone calls... Correct information as well as updated web pages will reduce a number of questions for both future and current students. Likewise, if the site is regularly maintained and updated, the visitor experience will be much better - which is extremely important today. It can be stated that the competition between universities and colleges today is achievable in this way as well. Websites contain various notices and can often represent a mirror of the university. Additionally, one issue in this paper deals with the management by which universities should compete for finances and focus on market behavior (Kovač, Ledić and Rafajac, 2001), while a holistic approach is important for quality (Rafajac et al., 1998). The websites of all universities and colleges were analysed after which comparative analysis was conducted. This paper uses qualitative methodology that consists of analysis matrices which are used in order to analyse and compare web pages in the management context. The following categories were used for comparison: communication, current students, future students, teacher support, international cooperation (mobility) and students with disabilities. No visible differences were found neither in the field of communication, which is mostly intended for students, nor in the current and future students and international cooperation categories. The differences were found in the communication with teachers which is more common on university sites, while the biggest difference was found in the students with disabilities category, which is more represented on university websites. However, it is very rarely represented on colleges, while the vast

majority does not have this category at all. It should be emphasized that this form of informing and communication is mostly acceptable for the students with disabilities. Additionally, the university and college websites send the message about the structure and the ways of cooperation as well as up-to-date information.

*Keywords:* analysis matrix, college, university, website.





# INSTRUKCIJSKO ŠKOLSKO VOĐENJE: PRIKAZ I ANALIZA DOSADAŠNJIH ISTRAŽIVANJA

*Pregledni znanstveni rad*

**Vesna Kovač**

*Sveučilište u Rijeci, Filozofski fakultet u Rijeci; Rijeka, Hrvatska*

*vkovac@ffri.hr*

## **Sažetak**

U ovom se radu prikazuju, sistematiziraju i analiziraju dosadašnje spoznaje o instrukcijskom školskom vođenju s posebnim osvrtom na ravnateljsko instrukcijsko vođenje. Instrukcijsko školsko vođenje predstavlja teorijski i praktični konstrukt koji se može opisati kroz skup uloga i zadataka školskih ravnatelja i drugih dionika uključenih u školsko vođenje, fokusiranih na unapređivanje procesa učenja i poučavanja kroz usmjeravanje, podupiranje i osiguravanje resursa učiteljima i učenicima u tim procesima. Posebna pozornost usmjerena je na prikaze rezultata empirijskih istraživanja koji pojašnjavaju neizravne doprinose koji određeni aspekti instrukcijskog vođenja imaju na jačanje školskih i učeničkih postignuća, od koji se ističu specifične prakse instrukcijskog djelovanja ravnatelja na profesionalni razvoj učitelja. Pored toga, iz recentnih istraživanja ekstrahirani su faktori koji mogu snažno djelovati na oblikovanje specifičnih praksi instrukcijskoga školskog vođenja. Dosadašnja istraživanja instrukcijskoga školskog vođenja u Hrvatskoj malobrojna su i uglavnom se referiraju na deskriptivne podatke o učestalosti prakticiranja određenih praksi instrukcijskoga školskog vođenja, pa tek valja utvrditi kakvi modeli instrukcijskoga školskog vođenja mogu (izravno ili neizravno) snažnije pridonijeti jačanju školskih i učeničkih postignuća u različitim organizacijskim i lokalnim okruženjima.

*Ključne riječi:* instrukcijsko školsko vođenje; školski ravnatelj; instrukcijski uspješne škole, učitelji, stručno usavršavanje.

## **1. Uvodne napomene**

Pojačani interes obrazovne politike za ispitivanje i pronalaženje učinkovitih modela školskog vođenja uglavnom se javlja u razdobljima

kada se obrazovni sustavi ili pojedine škole suočavaju s (nepovoljnim) rezultatima vanjskog vrednovanja školskih i učeničkih postignuća. Među utjecajnijim istraživačima menadžmenta u obrazovanju postoji konsenzus da se zanimanje za empirijska istraživanja doprinosa (instrukcijskoga) školskog vođenja učeničkim i školskim postignućima počelo javljati sedamdesetih godina prošlog stoljeća u Sjedinjenim Američkim Državama (Neumerski, 2013; Hallinger i Wang, 2015). Ta su istraživanja bila usmjerena na pojavu *fenomena učinkovitih škola*, odnosno škola u kojima su učenici postizali dobre akademske rezultate bez obzira na niži socio-ekonomski status odnosno druge dolazne karakteristike učenika koje su mogle djelovati kao inhibirajući faktori na školski uspjeh (Edmonds, 1979; Lezotte i Snyder, 2011). Empirijska istraživanja rezultirala su stvaranjem opsežnijeg popisa pokazatelja učinkovitih škola, pri čemu je utvrđeno da se učinkovite škole, među ostalima, razlikuju od drugih i po specifičnim obilježjima i praksama koje su provodili njihovi ravnatelji. Smatralo se da nema *instrukcijski učinkovitih škola bez instrukcijski učinkovitih ravnatelja*, a takvi su ravnatelji u učinkovitim školama bili primarno usmjereni na temeljne odgojno-obrazovne djelatnosti – učenje i poučavanje. Instrukcijsko školsko vođenje u tom je razdoblju postalo ne samo istraživački nego i politički zanimljiv konstrukt, pa su prosvjetne vlasti pokušale uvesti jedinstvenu praksu instrukcijskog vođenja u sve škole. Nadalje, obnovljeno je zanimanje za programe osposobljavanja ravnatelja za instrukcijsko školsko vođenje, a pokrenute su i mreže ravnateljskih akademija. Ipak, ti naponi nisu polučili željene rezultate, a ni sve škole nisu postale učinkovite. Činjenicu da nisu svi ravnatelji uspješno prigrlili praksu instrukcijskog vođenja slikovito je opisao Cuban (1988) rekavši da je „u DNK ravnatelja“ ugrađeno nešto što ih odvlači od instrukcijskog vođenja i usmjerava prema drugim tipovima vođenja (administrativnom i političkom), zbog čega bi i naponi obrazovne politike trebali biti usmjereni na pronalaženje održivoga instrukcijskog vođenja koje o tome vodi računa. Tijekom devedesetih godina među stručnjacima je prihvaćena pretpostavka da svaka škola traži specifičan tip instrukcijskoga školskog vođenja, primjeren njezinim specifičnim značajkama i potrebama, što je otvorilo put važnijim empirijskim istraživanjima instrukcijskoga školskog vođenja<sup>21</sup>.

21 Hallinger i Wang (2015) opisuju nekoliko razvojnih faza istraživanja instrukcijskoga školskog vođenja, koje najprije vezuju uz zbivanja u SAD-u: u prvoj fazi spominju početke praktične operacionalizacije konstrukta instrukcijskoga školskog vođenja koje vezuju uz radove Edwina Bridgesa, iako zaključuju da u to vrijeme još nije došlo do korisnih smjernica za ravnatelje, edukatore ravnatelja i donositelje odluka. Druga faza vezana je uz već spomenut pokret učinkovitih škola, a u istraživačkom smislu spominju razvoj poznatog upitnika PIRMS, koji se i danas široko primjenjuje, i čija primjena je najprije rezultirala isti-

Nema sumnje da aktualna zbivanja u hrvatskoj obrazovnoj politici upućuju na potrebu ozbiljnijega istraživačkog i političkog interesa za promišljanje učinkovitih modela (instrukcijskog) vođenja škola. U nekoliko uzastopnih ciklusa PISA istraživanja ponavljaju se ispodprosječni rezultati hrvatskih učenika na testovima čitalačke, matematičke i znanstvene pismenosti, zbog čega postaje važno identificirati ključne faktore koji mogu biti povezani s postizanjem boljih učeničkih i školskih postignuća. Na globalnoj razini, instrukcijsko školsko vođenje istaknuto je kao jedan od takvih faktora (OECD, 2014; OECD, 2016). Konkretnije, ističe se da učenici postižu bolje rezultate na testovima znanstvene pismenosti u onim sustavima u kojima je indeks instrukcijskog vođenja iznad OECD-ova prosjeka i u kojima ravnatelji imaju više ovlasti za odlučivanje o različitim aspektima učenja i poučavanja<sup>22</sup>. Ti nalazi opravdavaju objavljene *policy*-preporuke u nacionalnim izvješćima istraživanja TALIS (OECD, 2014; Markočić-Dekanić, Gregurović i Batur, 2020) u kojima se preporučuje važnost osposobljavanja i usavršavanja ravnatelja za primjenu instrukcijskoga školskog vođenja u njihovoj svakodnevnoj praksi. U Hrvatskoj još nisu provedena ispitivanja o mogućem doprinosu (instrukcijskoga) školskog vođenja na postignuća učenika na testovima Državne mature. Ne treba zaboraviti na nove izazove i posljedice s kojima se škole suočavaju u doba pandemije COVID-a 19, i vjerojatni doprinos učinkovitoga instrukcijskog školskog vođenja za održivo provođenje nastave i ostvarivanje ishoda učenja. U ovom će se radu stoga prikazati, sistematizirati i analizirati dosadašnje spoznaje o instrukcijskome školskom vođenju s posebnim osvrtom na ravnateljsko instrukcijsko vođenje. Posebna pozornost usmjerit će se na rezultate empirijskih istraživanja koji pojašnjavaju doprinos koji određeni aspekti instrukcijskog vođenja mogu imati na jačanje školskih

---

canjem specifičnih obilježja škola i okruženja koja mogu imati izravne ili neizravne utjecaje na praksu instrukcijskoga školskog vođenja. Treća se faza bilježi tijekom 90-ih godina 20. st. i karakterizirana je povećanim zanimanjem za restrukturiranje škola i osnaživanje kapaciteta učitelja, što je dovelo do veće popularnosti istraživanja transformacijskoga školskog vođenja te privremenog smanjenja istraživačkog i političkog interesa za instrukcijsko. Četvrta faza javlja se početkom milenija i još uvijek traje, širi se izvan granica SAD-a i ukazuje na obnovljeno zanimanje za instrukcijsko školsko vođenje pripisujući ga globalnim trendovima obrazovne politike vidljivima u poticanju međunarodnih mjerenja učeničkih i školskih postignuća te isticanjem odgovornosti i uloge školskih ravnatelja za postignute rezultate.

- 22 Da bi se procijenila obilježja prakse *ravnateljskog vođenja usmjerenog na učenje* odnosno *instrukcijskog vođenja*, ravnatelji su morali navesti koliko su često u posljednjih 12 mjeseci sudjelovali u sljedećim aktivnostima: suradnji s učiteljima u rješavanju problema s kojima se suočavaju u razredima; opažanju nastave; davanju povratne informacije nakon opažanja; poticanju suradnje među učiteljima s ciljem razvijanja novih praksi poučavanja; osiguravanju da učitelji preuzimaju odgovornost za usavršavanje svojih nastavnih vještina; osiguravanju da učitelji preuzimaju odgovornost za bolja postignuća svojih učenika i sl.

i učeničkih postignuća, ali i ekstrahiraju niz faktora koji mogu djelovati na oblikovanje specifičnih praksi instrukcijskoga školskog vođenja.

## 2. Operacionalizacija konstrukta instrukcijskoga školskog vođenja

Instrukcijsko školsko vođenje predstavlja teorijski i praktični konstrukt koji se učestalo spominje u novijim raspravama koje identificiraju učinkovite modele školskog vođenja.<sup>23</sup> Taj tip školskog vođenja ukratko se može opisati kroz skup uloga i zadataka školskih ravnatelja (i drugih dionika uključenih u školsko vođenje) fokusiranih na unapređivanje procesa učenja i poučavanja kroz usmjeravanje, podupiranje i osiguravanje resursa učiteljima i učenicima u tim procesima<sup>24</sup>. Instrukcijsko vođenje podrazumijeva promišljeno investiranje u razvoj socijalnih i akademskih kapaciteta učenika te profesionalnog i intelektualnog kapitala učitelja. Takvi kapaciteti moraju biti dostupni tako da omoguću napredovanje učenika, učenje učitelja i veću učinkovitost nastave (Hallinger i Murphy, 1985; Hallinger, 2011). Southworth (2002) ističe da se instrukcijsko vođenje prepoznaje kroz posebnu pozornost koju ravnatelji u svojem radu pridaju ponašanjima učitelja tijekom provedbe aktivnosti koje potiču učenje učenika. Horng, Klasik i Loeb (2010) upozoravaju na važnu distinkciju u poimanju uloge ravnatelja koji prakticiraju instrukcijsko školsko vođenje: instrukcijski

23 Termin *instrukcijsko školsko vođenje* uvriježio se i u hrvatskim akademskim raspravama kao doslovan prijevod konstrukta korištenog u izvještajima o provedenim empirijskim istraživanjima diljem svijeta. U hrvatskom obrazovno-istraživačkom kontekstu ponekad se koristi i termin *pedagoško* (engl. *pedagogical/educational*) školsko vođenje (Staničić, 2006; Slunjski, 2018), polazeći od toga da se ovaj tip školskog vođenja fokusira na sve ključne odgojno-obrazovne procese u školama, ne samo na nastavu odnosno poučavanje (engl. *instruction*). U tom slučaju pedagoško vođenje operacionalizirano je u praktično-istraživačkom kontekstu kao širi konstrukt u odnosu na *instrukcijsko školsko vođenje*. U srodnim istraživanjima koriste se još i termini *vođenje za učenje*, *vođenje usmjereno učenju*, *vođenje učenja*, ali i *upravljanje kurikulumom* i sl., ovisno o specifičnom užem ili širem fokusu istraživanja, no zajednička im je usmjerenost na povezanost između strategija školskog vođenja i poboljšanja učeničkih i školskih postignuća. Konstrukt *instrukcijskoga školskog vođenja* koristi se i u recentnim nacionalnim izvješćima o rezultatima istraživanja PISA i TALIS u Hrvatskoj, što doprinosi boljem razumijevanju i usporedbi trendova školskog vođenja između različitih nacionalnih obrazovnih sustava.

24 Bossert i dr. (1982) najprije operacionaliziraju konstrukt *instrukcijskog menadžmenta* kao skup aktivnosti i strategija koje koriste ravnatelji kako bi utjecali na organizaciju nastave u školi i klimu za učenje s ciljem poboljšavanja učeničkih postignuća. Pritom se prvenstveno referiraju na ulogu ravnatelja u okviru obnašanja menadžerskih funkcija – koordinacije i kontrole procesa poučavanja i realizacije školskog programa. Kasniji pristupi više su naglašavali funkcije ravnateljskog vođenja, polazeći od pretpostavke da praksa ravnatelja više proizlazi iz njegove sposobnosti utjecanja i stručnosti nego iz njegova formalnog autoriteta.

uspješni ravnatelji ne provode vrijeme sudjelujući u neposrednom odgojno-obrazovnom radu (promatranjem ili poučavanjem), nego osiguravajući uvjete i poticaje da se taj rad kontinuirano unaprijeđuje. Operacionalizirajući pojam instruktorskoga školskog vođenja, Male i Palaiologou (2013) referiraju se na niz praktičnih aktivnosti usmjerenih na procese učenja i poučavanja koje se provode u okviru odgojno-obrazovne ustanove, a koje najčešće imaju svrhu usklađivanja tih praksi s izvanjski postavljenim standardima i očekivanjima o učeničkim postignućima. Instrukcijsko školsko vođenje u tom se kontekstu odnosi na sveobuhvatne procese koji primjereno i učinkovito potiču i usklađuju te procese unutar odgojno-obrazovne ustanove. Ylimaki (2012) naglašava upravljanje kurikulumom (engl. *curriculum leadership*) kao temeljnu dimenziju instruktorskoga školskog vođenja ističući da fokus na kurikulum u širem smislu riječi nadilazi fokus na procese poučavanja te se širi na društvene, kulturne i političke procese koji izvana djeluju na donošenje odluke o tome što se poučava i s kojom svrhom.

Izniman istraživački interes za instruktorsku ulogu školskih ravnatelja posebice je ojačao osamdesetih godina, a popraćen je izradom repertoara ponašanja ravnatelja koji ilustriraju praksu instruktorskog vođenja. Blase i Blase (1999) izdvojili su popis od dvije kategorije ponašanja i jedanaest ključnih strategija koje koriste instruktorski uspješni ravnatelji: razgovor s učiteljima o njihovoj nastavi (pri čemu su koristili strategije poput davanja povratnih informacija o njihovoj praksi, oblikovanja jasnih preporuka za unapređivanje nastavne prakse, demonstriranje primjera uspješne nastavne prakse, analize nastavnih praksi i nagrađivanje uspješnih učitelja) te poticanje profesionalnog razvoja učitelja (poticanje učitelja na proučavanje spoznaja o poučavanju i učenju, podržavanje inicijativa suradnje među učiteljima, poticanje kolaborativnog učenja među učiteljima, poticanje promjena nastavnih pristupa i strategija, poticanje učitelja na stručna usavršavanja i poticanje akcijskih istraživanja nastave). Vrhunac istraživanja instruktorskoga školskog vođenja obilježen je primjenom instrumenta za ispitivanje instruktorskoga vođenja (Hallinger Murphy, 1985): *Principal Instructional Management Rating Scale* (PIMRS). Taj instrument do današnjih je dana korišten u barem 325 objavljenih istraživanja provedenih u više od 30 zemalja (Fromm i dr., 2016) i prema dostupnim rezultatima utjecajnih metaanaliza (primjerice, Robinson i dr., 2008; Hallinger, Hosseingholizadeh, Hashemi i Kouhsari, 2017) smatra se vodećim i najutjecajnijim instrumentom za ispitivanje instruktorskoga školskog vođenja širom svijeta. Konstrukt instruktorskoga školskog vođenja najbolje se može opisati upravo prikazom elemenata PIRMS-a. Originalni PIMRS sastoji se od 50 čestica koje opisuju

(instrukcijska) ravnateljska ponašanja i grupirane su u tri dimenzije i deset funkcija instrukcijskog vođenja:

- a) definiranje školske misije (preciziranje i artikulacija školskih ciljeva);
- b) upravljanje nastavnim programom (praćenje i vrednovanje nastave, koordiniranje školskog programa, praćenje postignuća učenika) i
- c) promoviranje školske klime poticajne za učenje (osiguravanje vremena za poučavanje, profesionalni razvoj učitelja, sudjelovanje ravnatelja u pedagoškom procesu, promicanje visokih očekivanja te osiguravanje poticaja učiteljima i učenicima za kreativan pedagoški rad).

Valja spomenuti da su neka od ravnateljskih ponašanja koja se prate PIRMS-om uključena u relevantne *policy*-dokumente koji nude preporuke za unapređivanje prakse rukovođenja (primjerice, Pont, Nusche i Moorman, 2008). U ovoj fazi vrijedi za ilustraciju izdvojiti primjere takvih ponašanja: definiranje i razvijanje misije škole usmjerene na učenje; poticanje učitelja na stručno usavršavanje; poticanje rasprava s učiteljima o postignućima učenika i mjerama za njihovo unapređivanje; suradnja ravnatelja s obiteljima i lokalnom zajednicom s ciljem primjerenog reagiranja na potrebe i korištenja resursa. Kasnije nadogradnje upitnika proširene su na repertoar učiteljskih ponašanja vezanih uz instrukcijsko vođenje, kao i na ponašanja nekih drugih dionika koji, osim ravnatelja, potencijalno mogu utjecati na vođenje odgojno-obrazovnih procesa. Može se zaključiti da se instrukcijsko školsko vođenje ne odnosi isključivo na obavezu (ili privilegiju) školskih ravnatelja nego i svih dionika koji, vlastitom inicijativom ili osnaženi inicijativom ravnatelja, mogu svojim izravnim ili neizravnim utjecajem pridonijeti jačanju učeničkih i školskih postignuća.

### **3. Prikaz i analiza rezultata utjecajnijih istraživanja instrukcijskoga školskog vođenja**

S obzirom na dugi vijek provođenja empirijskih istraživanja instrukcijskoga školskog vođenja ne iznenađuje činjenica da su neki istraživači već izradili određene kategorizacije i metaanalize takvih istraživanja (Blase i Blase, 1999; Hallinger i Wang, 2015 i dr.). Većina kategorizacija polazi od praćenja odnosa između instrukcijskoga školskog vođenja i učeničkih postignuća, pa se najprije spominju istraživanja koja prate izravne, neizravne i reciprocitetne učinke vođenja na učenička postignuća. Taj je model poslije dopunjen i detaljnije operacionaliziran uvrštavanjem drugih empirijskih konstrukata i njihovih uzajamnih odnosa, pa se popis ključnih kategorija istraživanja može sažeti na sljedeći način: istraživanja izravnog djelovanja instrukcijskoga

školskog vođenja na učenička i školska postignuća, ili na određene aspekte školskog okruženja; istraživanja neizravnog djelovanja instrukcijskoga školskog vođenja na učenička i školska postignuća putem djelovanja različitih kontekstualnih varijabli na razini škole; istraživanja reciprocitetnog djelovanja između instrukcijskoga školskog vođenja i kontekstualnih varijabli te učeničkih odnosno školskih postignuća te istraživanja faktora koji mogu izravno (ili neizravno) djelovati kao prediktori instrukcijskoga školskog vođenja. No valja upozoriti da nisu svi tipovi istraživanja rezultirali primjerenim doprinosima na razumijevanje instrukcijskoga školskog vođenja. Southworth (2002) je zaključio da je najviše (korisnih) rezultata istraživanja prikupljeno iz kategorije onih koji su pratili posredne učinke instrukcijskoga školskog vođenja, pa ne iznenađuje nastavak toga trenda u posljednjih desetak godina kada se ključni istraživački fokusi više ne usmjeravaju isključivo na provjeru izravnih učinaka instrukcijskog vođenja na promatrane varijable, nego na iznalaženje i razumijevanje djelovanja varijabli putem kojih se takvi učinci postižu. Pored toga Hallinger i Wang (2015) upozoravaju da je vrlo teško pronaći teorijsko uporište kojim se mogu objasniti izravni učinci instrukcijskog vođenja na učenička postignuća, pa je mogući doprinos takvih istraživanja za bolje razumijevanje ili unapređivanje prakse školskog vođenja razmjerno ograničen<sup>25</sup>.

Prije uvida u pristupe i rezultate provedenih istraživanja iz te skupine valja naglasiti da su istraživanja provedena u različitim nacionalnim kontekstima, pa rezultati zasigurno odražavaju specifičnosti konteksta u kojem su provedena (primjerice, dominantno centralizirani ili decentralizirani obrazovni sustavi; sustavi u kojima je školska autonomija razvijena ili manje razvijena; sustavi u kojima ravnatelji imaju više ili manje utjecaja na

---

25 Važno je ukazati na empirijske provjere efekata različitih tipova vođenja koje su rezultirale dodatnim argumentima koji idu u prilog visokoj učinkovitosti instrukcijskog vođenja. Rezultati provedenih metaanaliza u kojima su uspoređivani učinci različitih tipova vođenja na nekoliko tipova ishodnih varijabli (primjerice, Marks i Printy, 2003; Robinson i dr., 2008; Halverson i Clifford, 2013; Shatzer i dr., 2013;) upozoravaju da su posredni učinci instrukcijskoga školskog vođenja na učenička ili školska postignuća katkad tri do četiri puta snažniji u usporedbi s učincima drugih poznatih tipova školskog vođenja (primjerice, transformacijskog). Bush (2014) također komentira odnos između instrukcijskog i transformacijskog modela školskog vođenja, upozoravajući na jednu bitnu razliku u njihovu fokusu. Instrukcijsko vođenje prati smjer utjecanja ravnatelja na usavršavanje učenja i poučavanja, dok transformacijsko vođenje prati način na koji ravnatelji utječu na druge dionike kako bi pojačali njihovu predanost organizacijskim ciljevima. Komplementarnost tih dvaju stilova vođenja događa se u slučaju kada se organizacijski ciljevi fokusiraju na poboljšanje rezultata učenja. Zaključno, ističe se da se puni potencijal instrukcijskog vođenja može postići ako je takvo vođenje ujedno i distribuirano, odnosno kada su učitelji i drugi dionici uključeni u proces školskog vođenja.

donošenje određenih tipova odluka; sustavi u kojima se provodi rigorozniji odabir ravnatelja temeljen na provjeri kompetencija ili politička imenovanja na funkciju i sl.)<sup>26</sup>. Čak i u istom nacionalnom i organizacijskom okruženju učinci se mogu mijenjati tijekom različitih faza razvoja neke škole, ili različitih faza provedbe neke obrazovne reforme, što znatno otežava jednostavne generalizacije i interpretacije rezultata (Hallinger, 2011). No, u nekim slučajevima utvrđeni su slični učinci djelovanja (instrukcijskih) ravnateljskih ponašanja na određene varijable, pa se govori o takozvanim globalnim trendovima instrukcijskoga školskog vođenja koji se u pojedinim nacionalnim sustavima uglavnom dodatno empirijski provjeravaju i najčešće potvrđuju. U Hrvatskoj je provedeno tek nekoliko istraživanja koja su specifično fokusirana na instrukcijsko školsko vođenje, a recentni podaci prikupljeni su u okviru istraživanja PISA i TALIS. Recentni rezultati istraživanja TALIS pokazuju da relativno visok udio ravnatelja u Hrvatskoj izvještava da sudjeluju i u izravnim i u neizravnim oblicima instrukcijskog vođenja, a isto je stanje i kad se promotri prosjek svih zemalja sudionica (Markočić-Dekanić i dr., 2020), iako još nisu dostupni podaci koji detaljnije pojašnjavaju specifična obilježja i učinke takva vođenja na školska i učenička postignuća. Usto, valja upozoriti i na neka ograničenja vezana uz instrukcijsku ulogu ravnatelja u hrvatskom kontekstu: Staničić i Drandić (2019) upozoravaju da bi nekritičko forsiranje ravnatelja kao instrukcijskog lidera, bez osiguravanja odgovarajućih pretpostavki i uz umanjivanje važnosti i doprinosa profesije pedagoga kojoj je to imanentna uloga, u našim uvjetima moglo biti neučinkovito.

### ***3.1. Istraživanja neizravnog djelovanja instrukcijskoga školskog vođenja na učenička i školska postignuća***

Iz dosad provedenih sistematizacija istraživanja školskog vođenja mogu se izdvojiti ključne varijable čiji su učinci na učenička ili školska postignuća, posredstvom djelovanja instrukcijskoga školskog vođenja, empirijski

---

26 Kako bi se stekao opći uvid u novije trendove istraživanja instrukcijskoga školskog vođenja, za potrebe ovog rada pregledano je i analizirano ukupno 153 radova iz područja instrukcijskog školskog vođenja koji su u razdoblju od 2010. do 2020. objavljeni u nekoliko vodećih časopisa koji se bave menadžmentom u obrazovanju: *Journal of School Leadership* (51), *Education Administration Quarterly* (48), *Educational Management and Leadership* (35); *Journal of Research in Leadership Education* (9), te manji broj radova iz časopisa *Education Evaluation and Policy Analysis* (4), *Management in Education* (4) i *Education Policy* (2). Na temelju provedene tematske analize sadržaja, izdvojeno je i prikazano nekoliko kategorija ključnih tema odnosno istraživačkih fokusa koja su izazvala najviše pozornosti istraživača u ovom periodu. Izdvojene kategorije poslužile su za izradu strukture odlomaka kod prikaza provedenih istraživanja.



najčešće provjeravani i potvrđeni u različitim nacionalnim sustavima (Hallinger i Wang, 2015): školska klima, školska kultura, zadovoljstvo učitelja poslom, predanost učitelja poslu ili školi, participacija učitelja u stručnom usavršavanju, samoefikasnost učitelja i korištenje učinkovitih nastavnih strategija. Istraživači su takve varijable grupirali u četiri ključne kategorije odnosno četiri različita pravca putem kojih ravnatelji (posredno) mogu djelovati na poboljšanje učeničkih postignuća (Leithwood, Patten i Jantzi, 2010): racionalni, organizacijski, emocionalni i obiteljski.<sup>27</sup> Imajući na umu potvrđenu empirijsku značajnost varijabli koje djeluju na učenička postignuća unutar svakog pravca, autori uglavnom zaključuju da su (instrukcijski) uspješniji oni ravnatelji koji spretno usmjeravaju i usklađuju svoje djelovanje na istovremeno poboljšanje statusa varijabli unutar sva četiri pravca. Novija istraživanja također potvrđuju značajne posredne učinke instrukcijskog vođenja na stvaranje poticajne školske klime (Sebastian i Allensworth, 2012; Mattar, 2012; Klar i Brewer, 2013).

Uvidom u recentna empirijska istraživanja školskog vođenja posebice se uočava pojačani istraživački interes za praćenje izravnih i neizravnih učinaka instrukcijskoga ravnateljskog vođenja na profesionalni razvoj učitelja (Wolff, McClelland i Stewart, 2010; May i Supovitz, 2011; Ruddy i Prusinski, 2012; Sebastian i Allensworth, 2012; Sun i dr., 2013; Erčulj, 2014; Woodlang, Barry i Roohr, 2014; Urick i dr., 2018; Liu i Hallinger, 2018; Zheng, Yin i Li, 2019 i dr.). Pritom je u većem broju istraživanja potvrđeno da se poticanjem stručnog usavršavanja učitelja izravno djeluje na jačanje njihove samoefikasnosti i zadovoljstva poslom. Takve su učinke potvrdili Liu i Hallinger (2018) u istraživanju provedenom na uzorku od 3414 učitelja i 186 školskih ravnatelja.

---

27 Racionalni pravac obuhvaća one varijable koje se odnose na osnaživanje znanja i vještina učitelja o procesima učenja i poučavanja. Emocionalni pravac obuhvaća varijable poput individualne i kolektivne učinkovitosti učitelja, zadovoljstva poslom, predanosti školi, stres tijekom izvođenja posla (odnosno odsutnost stresa), uključenost i povjerenje učitelja u kolege, roditelje i učenike. Organizacijski pravac uključuje varijable poput školske kulture, strukture rada u školi i uvjete rada, a među zanimljivijim varijablama te skupine ističe se vrijeme za poučavanje. Ta se varijabla dalje može operacionalizirati i pratiti kroz ukupno vrijeme za poučavanje, efektivno vrijeme za poučavanje ili vrijeme koje učenici provedu u učenju, pa se smatra da ravnatelji mogu djelovati na osiguravanje uvjeta o kojima ovisi raspoloživost veće količine vremena (učiteljima i učenicima) za te aktivnosti. Obiteljski pravac obuhvaća varijable koje ukazuju na djelovanja ravnatelja prema obiteljima učenika, primjerice kroz uključivanje roditelja u pedagoške aktivnosti škole, komunikaciju s roditeljima u učeničkim postignućima i poticanje suradnje među roditeljima. Ispitujući doprinos instrukcijskog vođenja na učenička postignuća putem djelovanja na spomenute četiri skupine varijabli, autori utvrđuju da model objašnjava 43% varijance u učeničkim postignućima, pri čemu su uočeni snažniji učinci instrukcijskoga školskog vođenja na organizacijske varijable, a najslabiji na obiteljske.

Nadalje, Urick i dr. (2018) na uzorku od 425 učitelja matematike utvrdili su neizravan učinak instruktorskog vođenja ravnatelja na postignuća učenika na testovima matematike, kroz poticanje stručnog usavršavanja učitelja, koje je rezultiralo percipiranom boljom pripremljenošću učitelja za poučavanje matematike.

Među značajnije nalaze te skupine istraživanja spadaju oni koji pokazuju da se pozitivni učinci instruktorskog vođenja na profesionalni razvoj učitelja mogu očekivati samo u slučajevima kada učitelji programe stručnog usavršavanja smatraju učinkovitim i smislenim, odnosno da mogu pridonijeti poboljšanju kvalitete nastave i poboljšanju učeničkih postignuća. Primjerice, Wolff, McClelland i Stewart (2010) na uzorku od 5558 učitelja utvrdili su da pozitivne učinke imaju samo one aktivnosti stručnog usavršavanja koje su usmjerene na učenje onih strategija poučavanja koje učitelji procijene učinkovitim za poboljšanje učeničkih postignuća i čija je učinkovitost potvrđena rezultatima znanstvenog istraživanja. Ing (2013) je proučavao praksu ravnateljskog opažanja rada učitelja u učionicama na uzorku od 461 ravnatelja i 16862 učitelja, i utvrdio da rezultati takvih opažanja mogu pozitivno djelovati na promjenu razredne klime samo u slučaju da se provode s eksplicitno najavljenim i prepoznatim ciljem usavršavanja nastave. Lai i Cheung (2014) identificirali su tri različita načina na koje učitelji pristupaju implementaciji novih pristupa poučavanju: pristup koji se temelji na aktivnosti udovoljavanja izvanjski postavljenim zahtjevima; pristup koji se temelji na prilagođavanju vanjskih zahtjeva specifičnostima škole i pristup koji se temelji na aktivnostima koje jačaju kapacitete škole za prihvaćanje dolazećih promjena. Najbolje učinke zasigurno će imati one inicijative instruktorskog vođenja koje motiviraju veći broj učitelja za implementaciju pristupa koji osnažuju (instruktorske) kapacitete škole za suočavanje s promjenama.

Istraživanja ukazuju na učinkovite strategije instruktorskog vođenja koje mogu pozitivno djelovati na profesionalno usavršavanje učitelja. May i Supovitz (2011) ispitali su doseg utjecaja ravnatelja na usavršavanje nastave, ovisno o tome na koji način ravnatelji usmjeravaju ili distribuiraju svoj utjecaj prema učiteljima (prema svim učiteljima ili na ciljane skupine). Utvrđene su značajne razlike među školama u kojima se primjenjuju različite strategije, a najveće promjene u načinu poučavanja zabilježene su u onim školama gdje se ravnatelji ciljano usmjeravaju na pojedine učitelje ili skupine učitelja. Gibbons, Wilhelm i Cobb (2019) proučavali su interakciju ravnatelja i stručnjaka koji provode stručno usavršavanje učitelja za usavršavanje nastave. Utvrdili su da najbolju interakciju s učiteljima postižu stručnjaci u onim školama u kojima

ravnateljima i stručnjaci surađuju u stručnom usavršavanju kroz organizaciju suradničkih sastanaka s učiteljima, zajedničkih posjeta nastavi i neformalnih sastanaka stručnjaka i ravnatelja.

Istraživanja su također pokazala da je jedna od ključnih strategija učinkovitoga instruktorskog školskog vođenja usmjerena na profesionalni razvoj učitelja vezana uz jačanje profesionalnih odnosno suradničkih zajednica učitelja. Sun i dr. (2013) na uzorku od 1082 učitelja iz 39 škola utvrdili su da će se pozitivni učinci stručnog usavršavanja učitelja, vidljivi u disperziji primjene učinkovitih nastavnih strategija među svim učiteljima, dogoditi ako ravnatelj potakne stvaranje mreža kolegijalne podrške među učiteljima i jačanje profesionalnih zajednica učenja među učiteljima. Ruddy i Prusinski (2012) također su utvrdili da programi stručnog usavršavanja učitelja, da bi bili učinkoviti, moraju podržati razvijanje suradničkih zajednica učitelja, no osim toga moraju biti usklađeni s podacima dobivenima putem evaluacija školskih postignuća te poticati učitelje na aktivno sudjelovanje u vođenju procesa unapređivanja škole. Portin i dr. (2013) identificirali su uspješne inicijative timova ravnatelja i učitelja, posebice prateći na koji način pružaju podršku ostalim učiteljima u školi koji se susreću s izazovnijim situacijama u svojim učionicama. Uočili su da takvi timovi, da bi bili učinkoviti, moraju imati razvijene specifične kompetencije, posebice sposobnost poučavanja odraslih, sposobnost izgradnje odnosa međusobnog povjerenja među članovima kolektiva i sposobnost povezivanja inicijative unutar škole s inicijativama za koje se zalažu prosvjetne vlasti u lokalnoj zajednici u kojoj djeluje škola. Woodland, Barry i Roohr (2014) ispitivali su moguće djelovanje društvenih mreža učitelja na uvođenje inovacija u nastavi, i utvrdili da pozitivno djeluju na smanjivanje osjećaja izoliranosti učitelja od uvođenja obrazovnih reformi, potiču profesionalnu komunikaciju i povećavaju kapacitete za uvođenje inovacija.

Iako većina novih istraživanja potvrđuje otprije poznate posredne učinke instruktorskoga školskog vođenja na jačanje učeničkih i školskih postignuća putem poticanja programa profesionalnog usavršavanja učitelja, uočeno je nekoliko značajnih novih odnosa. Uočene specifičnosti potencijalno učinkovitih programa, kao i učinkovite strategije širenja i implementacije novostečenih znanja učitelja, ukazuju na potrebu znatno preciznije operacionalizacije te skupine instruktorskih ponašanja ravnatelja. Osim toga, rezultati otkrivaju i pojašnjavaju važnost razvijanja specifičnih obilježja (suradničkih) odnosa unutar škole koja pridonose većoj učinkovitosti instruktorskoga ravnateljskog vođenja.

### **3.2. Istraživanja faktora koji djeluju kao prediktori instruktorskoga školskog vođenja**

Ranija istraživanja instruktorskoga školskog vođenja uglavnom su bila usmjerena na dvije skupine faktora koji mogu djelovati na jačanje kapaciteta ravnatelja za provođenje instruktorskog vođenja: osobne karakteristike ravnatelja (spol, godine iskustva na poziciji ravnatelja, stečena znanja o školskom vođenju, samoefikasnost ravnatelja i sl.) i obilježja škole kao organizacije (najčešće se radilo o veličini škole, tipu škole i vrsti školskog okruženja). Već su ranija istraživanja ukazala na trend da žene na ravnateljskim pozicijama češće prakticiraju instruktorsko vođenje od muških kolega, a trend se potvrđuje i u novijim istraživanjima (Hallinger, Dongyu i Wang, 2016; Shaked i dr., 2017). Rasprave vezane uz spol nositelja ravnateljskih dužnosti najčešće se vode u sustavima u kojima se uočavaju veće razlike u zastupljenosti prema spolu u ukupnoj populaciji ravnatelja, pri čemu se uglavnom raspravlja o mogućim strategijama uključivanja većeg broja žena na ravnateljske pozicije, dok se o uočenim specifičnim razlikama u prakticiranju određenih aspekata instruktorskoga školskog vođenja manje raspravlja. Što se tiče provjere efekata samoefikasnosti ravnatelja na praksu instruktorskog vođenja, očekivano se utvrđuje da ravnatelji koji pokazuju više vrijednosti na ljestvici samoprocjene efikasnosti pokazuju i više vrijednosti procjena na ljestvici instruktorskoga školskog vođenja (Hallinger i dr., 2017). McBryer i dr. (2018) ispitali su razinu samoefikasnosti ravnatelja u odnosu na vrijeme koje provode prakticirajući instruktorsko i administrativno vođenje. Ravnatelji koji provedu više vremena prakticirajući instruktorsko vođenje pokazuju i višu razinu samoefikasnosti, dok ravnatelji koji provode više vremena prakticirajući administrativno vođenje pokazuju manju razinu samoefikasnosti. Tek 7% ravnatelja provodi više od 50% vremena prakticirajući instruktorsko vođenje.

Neke od važnijih tema recentnih istraživanja usmjerene su na promišljanje o oblicima, sadržajima i učincima programa osposobljavanja odnosno usavršavanja ravnatelja na jačanje njihove samoefikasnosti u prakticiranju instruktorskog vođenja (Doolittle i Browne, 2011; Brazer i Bauer, 2013; Carraway i Young, 2014; Woulfin, 2017 i dr.). Carraway i Young (2014) nude zanimljive nalaze istraživanja u kojem prate implementaciju znanja stečenog na programu stručnog usavršavanja ravnatelja iz područja instruktorskoga školskog vođenja. Program je bio usmjeren na razvijanje vještina opažanja procesa poučavanja kroz prepoznavanje indikatora učinkovitog poučavanja, vještina opažanja postignuća učenika i vještina poučavanja učitelja za primjenu novih vještina poučavanja. Iako su dobiveni (očekivani) povoljni

rezultati samoefikasnosti ravnatelja i učitelja koji su sudjelovali u takvom programu usavršavanja, ističući korisnost i relevantnost novih sadržaja, autori najprije upozoravaju na razmjerno mali udio vremena koji ravnatelji u svojem neposrednom radu mogu uložiti u njihovu praktičnu primjenu. Jones (2010) otkriva da na bolje samoprocjene učinkovitosti programa za ravnatelje mogu djelovati faktori poput prilagođenosti dijelova programa specifičnim potrebama polaznika te procjena polaznika da će im sudjelovanje u programu omogućiti napredovanje u karijeri, iako ti faktori ne moraju nužno imati učinke na uspješnu primjenu stečenih znanja u praksi.

Nekoliko istraživanja ističe važnost određenih skupina ravnateljskih kompetencija kao temeljnih preuvjeta za učinkovito provođenje instruktorskoga školskog vođenja (primjerice, Orphanos, 2013; Le Fevre i Robinson, 2014; Shaked i Schechter, 2016; Kraft i Gilmour, 2016 i dr.). Među recentnim istraživanjima u kojima se ističu varijable koje su se pokazale značajnijim prediktorima za jačanje instruktorskoga kapaciteta ravnatelja, vrijedi naglasiti rezultate istraživanja Le Fevrea i Robinson (2014), koji su usmjereni na ispitivanje interpersonalnih vještina ravnatelja o kojima dijelom ovisi učinkovitost prakse instruktorskog vođenja. Fokusrajući se na različite dimenzije interpersonalnih vještina, istraživači su pratili efikasnost ravnatelja u procesima vođenja zahtjevnih razgovora s učiteljima i roditeljima u kojima se raspravlja o kritikama koje roditelji upućuju na nastavnu praksu učitelja. Procjenjivali su uspješnost ravnatelja opažanjem sljedećih dimenzija interpersonalnih vještina: oblikovanje i izražavanje svojega stajališta o pitanju; uočavanje i razumijevanje stajališta sugovornika; provjera razumijevanja stajališta sugovornika; poticanje drugih da razmotre druga stajališta; preispitivanje vlastitih stajališta i postizanje dogovora objiju strana o sljedećim koracima. Rezultati otkrivaju uglavnom nisku do umjerenu uspješnost ravnatelja u promatranim dimenzijama, pa su praktične implikacije toga istraživanja opet jasno usmjerene na promišljanje sadržaja programa osposobljavanja i usavršavanja ravnatelja, kao i na važnost provjere efekata primjene programa u radu ravnatelja.

Orphanos (2013) detaljnije istražuje praksu ravnateljske evaluacije rada učitelja, propitujući imaju li ravnatelji razvijene evaluacijske kompetencije odnosno mogu li uočiti temeljne razlike između učinkovitih i neučinkovitih učitelja. Istraživanje je pokazalo da ravnatelji mogu uočiti temeljne razlike između učinkovitih i neučinkovitih učitelja, što su potvrdili visoki rasponi u varijacijama prilikom procjena pojedinih dimenzija učinkovitosti učitelja na cijelom uzorku, iako se pokazalo da su razlike značajnije među dimenzijama nego među učiteljima. To znači da su prilikom procjene pojedinog učitelja

procjene svih dimenzija učinkovitosti za tog učitelja bile podjednake. Shaker i Schechter (2016) ispitivali su djelovanje sistemskog mišljenja ravnatelja kao mogućeg prediktora instruktorskoga školskog vođenja. Autori pojašnjavaju dvije temeljne karakteristike sistemskog mišljenja: prva se odnosi na sposobnost sagledavanja cjeline sustava umjesto fokusiranja na pojedine njegove dijelove, a druga na sagledavanje svake pojedine komponente kao dijela cjeline sustava. Takav pristup, pojašnjavaju autori, osobito je važan u situacijama u kojima ravnatelj mora komunicirati s više heterogenih skupina dionika, u kojima valja voditi računa o složenosti sustava, situacijama u kojima valja koordinirati rad različitih autoriteta, kada treba voditi računa o različitim utjecajima i njihovim izvorima, kada valja poznavati veliku količinu podataka i koristiti ih za donošenje odluka te kada valja poticati učenje i dijeljeno vođenje među skupinama. Rezultati istraživanja pokazali su da veća sposobnost sistemskog mišljenja ravnatelja posebno pridonosi njihovoj praksi unapređivanja školskoga kurikula, jačanju profesionalne zajednice učitelja i učinkovitijega korištenja podataka o učeničkim postignućima. Zaključno, valja naglasiti da u hrvatskom kontekstu nema empirijskih podataka koji ukazuju na učinke određenih tipova programa stručnog usavršavanja ravnatelja ili razvijenosti instruktorskih kompetencija ravnatelja na učinkovitu primjenu instruktorskog vođenja, no uočeni su opći trendovi ravnateljskih procjena o optimalnim modelima programa usavršavanja (Đaković, 2012; Rogić, 2017).

Nadalje, recentna istraživanja otkrila su nekoliko aspekata djelovanja lokalnog okruženja škole kao mogućih prediktora ravnateljskoga instruktorskog vođenja, među kojima se ističu neka obilježja lokalnih zajednica ili osoba zaduženih za upravljanje školama na razini jedinica lokalnih uprava ili samouprava<sup>28</sup> (Bredenson i Kose, 2007; Honig, 2012; Carraway i Young, 2015; McLeod, Richardson i Sauers, 2015; Whitt, Scheurich i Skrla, 2015; Liou, 2016 i dr.). McLeod, Richardson i Sauers (2015) ističu da je instruktorsko vođenje odgovornih za školstvo na lokalnoj razini ključno za akademska postignuća škola, pa postaje važno pratiti kakve se inicijative poduzimaju na toj razini upravljanja školama. Honig (2012) je analizirala na koji način školski okruzi pružaju podršku ravnateljima za instruktorsko školsko vođenje, ističući da se najčešće uočava uloga pružanja usluga edukacija. Temeljem intervjua provedenih sa 61 osobom odgovornom za školstvo na lokalnoj

---

28 U radovima se uglavnom raspravlja o ulozi osoba na poziciji *superintendent*a u SAD-u (ravnatelj svih ravnatelja), koja se dijelom može usporediti s profesionalnom ulogom osobe koja je na čelu ustanove, ureda ili odjela zaduženog za školstvo na razini jedinica lokalne uprave ili samouprave u hrvatskom kontekstu.

razini, Schechter (2011) ističe da se njihova uloga promijenila od tradicionalne uloge administrativnog i menadžerijalističkog vođenja prema instrukcijskom vođenju, usmjerenom na pitanja učenja i poučavanja, a ta se uloga prije svega manifestira u poticanju suradničkog učenja među ravnateljima i školama na razini okruga.

Analizirajući praksu instrukcijskog vođenja osoba zaduženih za školstvo na lokalnoj razini, Bredenson i Kose (2007) ističu da je njihova instrukcijska uloga znatno ojačala u kontekstu recentnih obrazovnih reformi usmjerenih na jačanje odgovornosti za školska i učenička postignuća. Od tih se osoba očekuje da stvaraju uvjete koji će u školama rezultirati primjenom onih modela školskih programa, nastave i vrednovanja koji potiču učenička postignuća, odnosno od njih se neupitno očekuje primjena instrukcijskog vođenja škola na lokalnoj razini, bez obzira na koji način će se takvo vođenje realizirati (kao izravno ili neizravno). Valja spomenuti da često postoji diskrepancija između njihove procjene važnosti određenih uloga i zadataka (pogotovo vezanih uz instrukcijsko vođenje) te vremena koje realno mogu provesti u realizaciji tih poslova. Istraživanje je pokazalo da instrukcijsko vođenje više prakticiraju u većim okruzima (primjerice, često provode aktivnosti vezane uz evaluaciju učeničkih postignuća), dok u manjim okruzima više vremena provode u aktivnostima vezanima uz planiranje budžeta. Whitt, Scheurich i Skrla (2015) proveli su istraživanje s ciljem razumijevanja razine procjene samoefikasnosti osoba odgovornih za školstvo na lokalnoj razini, prateći njihove prakse instrukcijskog vođenja u okruzima u kojima se uočavaju lošija postignuća učenika nekih podzastupljenih skupina. Rezultati istraživanja ukazuju na potrebu pokretanja inicijativa usmjerenih na jačanje njihovih kapaciteta za instrukcijsko vođenje. U Hrvatskoj nema dostupnih empirijskih podataka koji ukazuju na sustavnost i održivost učinkovitih praksi instrukcijskog vođenja škola na lokalnoj razini, pa tipovi i učinkovitost inicijativa znatno variraju među pojedinim jedinicama lokalne uprave i samouprave (Rukavina-Kovačević, Kovač i Rafajac, 2017).

Na kraju valja spomenuti da rezultati provedenih istraživanja otkrivaju i najčešće prepreke razvijanju i prakticiranju obilježja (ravnateljskog) instrukcijskog vođenja u školama (Le Fevre i Robinson, 2014; Carraway i Young, 2014), a prisutnost prepreka dijelom ovisi i o specifičnosti pojedinih nacionalnih obrazovnih sustava, tipu i veličini škole te drugim okolnostima. Shaked (2018) je pokušao objasniti zašto ravnatelji u praksi rjeđe primjenjuju instrukcijsko školsko vođenje nego što se preporučuje u okviru *policy* smjernica. Na temelju provedenih intervjua s 41 školskim ravnateljem uočio je da ravnatelji drugačije percipiraju prioritete škole koje moraju ispuniti,

i da usavršavanje kvalitete učenja i poučavanja nije prioritet. Istraživanja ističu i nekoliko temeljnih barijera koje izravno ili neizravno djeluju na instrukcijsko vođenje. Neke od najčešće identificiranih prepreka su: količina administrativnih poslova ravnatelja u odnosu na poslove povezane s odgojno-obrazovnim procesima u školi; raznolikost izvanjskih zahtjeva koji se postavljaju pred ravnatelje (primjerice onih koje postavljaju autoriteti na nacionalnoj i lokalnoj razini upravljanja); nedostatna razina pedagoških znanja ravnatelja; nedovoljno razvijene interpersonalne i druge vještine ravnatelja i dr. Što se tiče neizravnih prepreka, identificirane su prakse koje otežavaju primjereno uključivanje roditelja u rad škole, koje također inhibiraju praksu instrukcijskog vođenja (lošiji obiteljski socio-ekonomski status, kulturne i jezične barijere u slučaju zastupljenosti većeg postotka učenika iz obitelji imigranata i sl.). U hrvatskom kontekstu najčešće se ističu prepreke na razini nacionalne obrazovne politike koje značajno utječu na praksu (instrukcijskoga) školskog vođenja (primjerice: Vican, Sorić i Radeka, 2016; Kovač i Staničić, 2019): posebice valja istaknuti činjenicu da postojeći zakoni i propisi još uvijek ne podupiru profesionalizaciju ravnatelja, a sustav profesionalnog razvoja rukovoditelja obrazovnih ustanova ne smatra se primjerenim<sup>29</sup>.

#### 4. Zaključna razmatranja i pregled otvorenih pitanja

Činjenica je da instrukcijsko školsko vođenje i nakon pola stoljeća zaokuplja pozornost istraživača diljem svijeta. Ono što je o fenomenu poznato i o čemu postoji čvrsti konsenzus među istraživačima (neovisno o nacionalnom ili organizacijskom kontekstu u kojem su istraživanja provedena) jest sljedeće: radi se o tipu školskog vođenja koji je snažno pozitivno (iako posredno) povezan s boljim učeničkim i školskim postignućima. Izravno je pak povezan s nizom drugih varijabli koje potom djeluju na postizanje boljih učeničkih postignuća: to su uglavnom varijable vezane uz osnaživanje pedagoških kapaciteta učitelja i poboljšanje uvjeta u kojima se odvijaju odgojno-obrazovni procesi u školama. Unatoč trendovima i kritikama koji su tijekom devedesetih privremeno skinuli taj tip školskog vođenja s liste najpoželjnijih (Hallinger, 2005; Hallinger i Wang, 2015)<sup>30</sup>, smatra se da je

---

29 Valja podsjetiti da rezultati komparativnih istraživanja školskog vođenja svjedoče o nedovoljno razvijenim aspektima profesionalizacije ravnateljske funkcije: Hrvatska je najniže rangirana zemlja kada se promatra udio ravnatelja koji su prošli neki oblik stručnog osposobljavanja prije preuzimanja ravnateljske funkcije (OECD, 2019), a ujedno je jedna od rijetkih zemalja u kojoj se ne provodi vrednovanje rada ravnatelja.

30 Neke od najčešćih kritika koje su početkom devedesetih godina prošlog stoljeća upućene



ključan razlog obnovljenome zanimanju za proučavanje instruktorskoga vođenja taj što se revitalizira percepcija važnosti uloge ravnatelja (ili njegova užeg tima) za zbivanja u učionicama, odnosno odgovornosti za rezultate učenika na standardiziranim testovima postignuća. Pritom je važnije pratiti smjer njihova utjecaja nego način na koji ravnatelji utječu, a posebno se ističe da instruktorsko školsko vođenje mora biti distribuirano i transformacijsko da bi postiglo pune učinke (Halverson i Clifford, 2013).

Najviše provedenih recentnih istraživanja usredotočeno je na onaj dio instruktorskoga ravnateljskog vođenja gdje ravnatelji osnažuju kapacitete učitelja za uspješnije poučavanje i poticanje učenja učenika, iako izostaju empirijski dokazi o učinkovitosti djelovanja na druge dionike koji mogu imati doprinos poboljšanju učeničkih i školskih postignuća. S osobitom pozornošću vrijedi razmotriti one nalaze koji potvrđuju učinkovito djelovanje ravnateljskog vođenja na vrste i ishode profesionalnog usavršavanja učitelja te stvaranje profesionalnih i suradničkih zajednica učitelja. Nalazi tih istraživanja mogu poslužiti kao vrijedne preporuke za reviziju postojećih instrumenata koji mjere opća obilježja instruktorskoga školskog vođenja, a koji dosad nisu uzeli u obzir neke specifične aspekte takva vođenja. Primjerice, rezultati provedenih istraživanja o instruktorskom školskom vođenju uglavnom izvještavaju o tome potiču li ravnatelji učitelje na stručno usavršavanje, no izostaju podaci koji opisuju jesu li ti programi usklađeni sa specifičnim potrebama i interesima određenih skupina učitelja, procjenjuju li učitelji takve programe učinkovitima i smislenima za poboljšanje kvalitete prakse poučavanja te kako se odvija implementacija stečenih znanja u neposrednoj praksi poučavanja (Wolff, McClelland i Stewart, 2010). Uz to rezultati istraživanja ne izvještavaju o tome koliko uspješno ravnatelji izvode određene aktivnosti instruktorskoga školskog vođenja. Imajući u vidu rezultate recentnih istraživanja koji izvještavaju o nekim specifičnim ravnateljskim kompetencijama kao važnim prediktorima za uspješnu realizaciju instruktorskog vođenja (primjerice, interpersonalne vještine,

---

instruktorskom školskom vođenju bile su vezane uz dominantnu odnosno direktivnu ulogu ravnatelja prilikom donošenja odluka o pitanjima vezanima uz učenje i poučavanje, a često su se termini *instruktivno* (davanje naputaka o tome kako treba raditi) i *instruktorsko* vođenje smatrali istoznačnicama. Također su kritizirane ishodne varijable koje se uglavnom odnose na postignuće učenika izraženo u ocjenama ili bodovima na standardiziranim testovima, dok nema dovoljno podataka o doprinosu instruktorskog vođenja drugim pokazateljima kvalitete učenja. Neki autori smatrali su da instruktorsko školsko vođenje ima snažniji učinak samo u određenim tipovima škola, ističući pritom manje urbane škole koje pohađaju učenici slabijih obrazovnih postignuća ili učenici koji dolaze iz obitelji slabijeg socio-ekonomskog statusa.

evaluacijske vještine i sl.), ne doznaje se jesu li ravnatelji koji primjerice, redovito opažaju nastavu i potom s učiteljima razgovaraju o njihovoj izvedbi, doista precizno uočili sve dimenzije učinkovitosti nastave i o tome primjereno izvijestili učitelja (Orphanos, 2013; Le Fevre i Robinson, 2014). Nadalje, provedena istraživanja rezultirala su izdvajanjem nekih specifičnih kontekstualnih obilježja škola koja mogu djelovati kao prediktori ili kao prepreke za nesmetano odvijanje prakse instruktorskoga školskog vođenja, pri čemu posebnu pozornost zaslužuju prakse koje se odvijaju na razini jedinica lokalnih uprava i samouprava. Rezultate istraživanja koje opisuju obilježja prakse instruktorskoga školskog vođenja vrijedilo bi upotpuniti podacima o tome kakve inicijative jačanja kapaciteta škola, učitelja i učenika dolaze s određene lokalne razine (McLeod, Richardson i Sauers, 2015) odnosno kako ravnatelji procjenjuju djelovanje lokalnih inicijativa na aktivnosti instruktorskoga vođenja koje provode u svojim školama.

O obilježjima instruktorskoga školskog vođenja u Hrvatskoj ne zna se mnogo: dio spoznaja može se derivirati iz rezultata istraživanja PISA i TALIS, no u tim su istraživanjima primijenjene nešto jednostavnije ljestvice za mjerenje prakse instruktorskoga školskog vođenja, pa su i interpretacije rezultata razmjerno skromnije. Ako se pođe od uočenog nalaza da ravnatelji u hrvatskim školama razmjerno često prakticiraju aktivnosti instruktorskoga vođenja, valja se zapitati kakva su specifična obilježja instruktorskoga školskog vođenja u hrvatskim školama, što ih potiče i inhibira u različitim lokalnim i organizacijskim okruženjima te kakve učinke imaju. Takva istraživanja svakako bi pridonijela potrebnoj operacionalizaciji preporuka naznačenih u recentnim nacionalnim izvješćima istraživanja TALIS koje naglašavaju da se instruktorsko vođenje mora poticati (Dekanić i dr., 2019), no tek valja utvrditi kakvi modeli instruktorskoga školskog vođenja mogu (izravno ili neizravno) bolje pridonijeti jačanju školskih i učeničkih postignuća u različitim organizacijskim i lokalnim okruženjima. U tom kontekstu nužno je propitati suradničko-komplementarni odnos ravnatelja i pedagoga u instruktorskom vođenju škola, ali i utvrditi poželjne modele instruktorskoga vođenja škola na razini jedinica lokalnih uprava i samouprava.

Rezultati provedenih istraživanja zasigurno bi trebali steći više pozornosti donositelja obrazovnih politika u Hrvatskoj. Osim što mogu pridonijeti boljem razumijevanju kompetencijskog profila ravnatelja odgojno-obrazovnih ustanova i iznalaženju boljih praksi i struktura rukovođenja, podaci bi trebali usmjeriti prema donošenju boljih rješenja odabira kandidata za ravnateljsku profesiju, njihova inicijalnog osposobljavanja, kontinuiranoga

stručnog usavršavanja i vrednovanja kvalitete njihovog rada.<sup>31</sup> Također vrijedi pristupiti preciznijem oblikovanju i reguliranju smjernica o tome kako razvijati *instrukcijski uspješne škole* putem jačanja *instrukcijske uloge* ravnatelja i drugih dionika (Hallinger i dr., 2016). Ta je preporuka osobito važna u trenutku praćenja tijekom aktualne obrazovne reforme i uspješnosti njezine implementacije u različitim organizacijskim okruženjima škola. Nema sumnje da je briga prosvjetnih vlasti za uspješno učenje i poučavanje dodatno porasla na svim razinama obrazovanja, posebice u doba aktualnih izazova s kojima se suočavaju obrazovni sustavi. Poticanje učinkovitih praksi instrukcijskog vođenja zasigurno može predstavljati dio rješenja za aktualne probleme.

**Ovaj rad financiralo je Sveučilište u Rijeci u okviru projekta *Obilježja i prediktori instrukcijskog školskog vođenja u hrvatskim školama* (broj: uniri-drustv-18-96)**

## Literatura

1. Blase, J., Blase, J. (1999). Effective Instructional Leadership. Teachers Perspectives on how Principals Promote Teaching and Learning in Schools. *Journal of Educational Administration*. 38(2), 130–141.
2. Bossert, S., Dwyer, D., Rowan, B., Lee, G. (1982). The Instructional Management Role of the Principal. *Educational Administration Quarterly*. 18(3), 34–64.
3. Brazer, S. D., Bauer, S. C. (2013). Preparing Instructional Leaders: A Model. *Educational Administration Quarterly*, 49(4), 645–684.
4. Bredenson, P. V., Kose, B. W. (2007). Responding to the Education Reform Agenda: A Study of School Superintendents' Instructional Leadership. *Education Policy Analysis Archives*. 15(5), 1–26.
5. Bush, T. (2014). Instructional Leadership in Centralized Contexts: Rhetoric or Reality? *Educational Management Administration & Leadership*, 42(1), 3–5.
6. Carraway, J. H. and Young, T. (2014). Implementation of a Districtwide Policy to Improve Principals' Instructional Leadership: Principals' Sensemaking of the Skillful Observation and Coaching Laboratory. *Educational Policy*. 29(1), 230–256.
7. Cuban, L. (1988). *The managerial imperative and the practice of leadership in schools*. Albany, NY: SUNNY Press.
8. Markočić-Dekanić, A., Gregorović, M., Batur, M. (2020). *TALIS 2018: Učitelji, nastavnici i ravnatelji – cijenjeni stručnjaci*. Zagreb: NCVVO.

---

31 Ohrabruje podatak da je lipnju 2020. godine dovršen upis standarda zanimanja za ravnatelje odgojno-obrazovnih ustanova u Registar Hrvatskoga kvalifikacijskog okvira, u kojem je se jasno navodi udio i važnost kompetencija za instrukcijsko školsko vođenje, i koji bi trebao funkcionirati kao nužan preduvjet legaliziranja politike profesionalizacije ravnatelja, ali i potpune implementacije unapređivanja prakse rukovođenja školama kako je zacrtano u aktualnoj Strategiji znanosti i obrazovanja.

9. Doolittle, G., Browne, E. G. (2011). Who Moved My Curriculum? Leadership Preparation Programs and the Core Technology of Schools. *Journal of School Leadership*, 21(2), 293–318.
10. Đaković, O. (2012). *Modeli stručnog usavršavanja ravnatelja srednjih škola*. Zagreb: Grafička škola.
11. Edmonds, R. (1979). Effective schools for the urban poor. *Educational Leadership*, 37, 15–24.
12. Erčulj, J. (2014). Vodenje za učenje: ravnateljeva vloga v profesionalnem razvoju strokovnih delavcev. *Sodobna Pedagogika*, 131(4), 82–100.
13. Fromm, G., Hallinger, P., Volante, P. and Wang, W. C. (2016). Validating a Spanish version of the PIMRS: Application in national and cross-national research on instructional leadership. *Educational Management Administration & Leadership*. Vol. 45(3), 419–444.
14. Gibbons, L. K., Wilhelm, A. G., Cobb, P. (2019). Coordinating Leadership Supports for Teachers' Instructional Improvement. *Journal of School Leadership*, 29(3), 248–268.
15. Hallinger, P. (2005). Instructional Leadership and the School Principal: A Passing Fancy that Refuses to Fade Away. *Leadership and Policy in Schools*, 4:1–20.
16. Hallinger, P., Murphy, J. (1985). Assessing the Instructional Leadership Behaviour of Principals. *Elementary School Journal*, 86(2), 217–248.
17. Hallinger, P. (2011). A Review of Three Decades of Doctoral Studies Using the Principal Instructional Management Rating Scale: A Lens on Methodological Progress in Educational Leadership. *Educational Administration Quarterly*, 47(2), 271–306.
18. Hallinger, P., Wang, W-C. (2015). *Assessing Instructional Leadership with the Principal Instructional Management Rating Scale*. Springer.
19. Hallinger, P.; Dongyu, L., Wang, W-C. (2016). Gender Differences in Instructional Leadership: A Meta-Analytic Review of Studies Using the Principal Instructional Management Rating Scale. *Educational Administration Quarterly*, 52(4), 567–601.
20. Hallinger, P., Hosseingholizadeh, R., Hashemi, N. and Kouhsari, M. (2017). Do beliefs make a difference? Exploring how principal self-efficacy and instructional leadership impact teacher efficacy and commitment in Iran. *Educational Management, Administration & Leadership*. DOI: 10.1177/1741143217700283
21. Halverson, R., Clifford, M. (2013). Distributed Instructional Leadership in High Schools. *Journal of School Leadership*, 23(2), 389–419.
22. Honig, M. I. (2012). District Central Office Leadership as Teaching: How Central Office Administrators Support Principals' Development as Instructional Leaders. *Educational Administration Quarterly*, 48(4), 733–774.
23. Horng, E. L., Klasik, D., Loeb, S. (2010). Principals' Time Use and School Effectiveness. *American Journal of Education*, 116(4), 491–523.
24. Ing, M. (2013). What Principals Do to Improve Teaching and Learning: Comparing the Use of Informal Classroom Observations in Two School Districts. *Journal of School Leadership*, 23(5), 846–864.
25. Klar, H. W., Brewer, C. A. (2013). Successful Leadership in High-Needs Schools: An Examination of Core Leadership Practices Enacted in Challenging Contexts. *Educational Administration Quarterly*, 49(5), 768–808.

26. Kovač, V., Staničić, S. (2019). Educational Leadership in the Republic of Croatia. U: Ševkušić, S., Malinić, D. and Teodorović, J. (ur.). (2019). *Leadership in Education: Initiatives and Trends in Selected European Countries*. Belgrade: Institute for Educational Research; Jagodina: Faculty of Education, University of Kragujevac; Szeged: Hungarian-Netherlands School of Educational Management, University of Szeged (Hungary), 61-80.
27. Kraft, M. A., Gilmour, A. F. (2016). Can Principals Promote Teacher Development as Evaluators? A Case Study of Principals' Views and Experiences. *Educational Administration Quarterly*, 52(5), 711-753.
28. Lai, E. and Cheung, D. (2014). Enacting teacher leadership: The role of teachers in bringing about change. *Educational Management, Administration & Leadership*. 43(5), 673-692.
29. Le Fevre, D. M. and Robinson, V. M. J. (2014). The Interpersonal Challenges of Instructional Leadership: Principals' Effectiveness in Conversations About Performance Issues. *Educational Administration Quarterly*. 51(1), 58- 95.
30. Leithwood, K., Patten, S., Jantzi, D. (2010). Testing a Conception of How School Leadership Influences Student Learning. *Educational Administration Quarterly*, 46(5), 671-706.
31. Lezotte, L. W. and Snyder, K. M. (2011). *What effective schools do: Re-envisioning the correlates*. Bloomington: Solution Tree Press.
32. Liou, Y.-H. (2016). Tied to the Common Core: Exploring the Characteristics of Reform Advice Relationships of Educational Leaders. *Educational Administration Quarterly*, 52(5), 793-840.
33. Liu, S., Hallinger, P. (2018). Principal Instructional Leadership, Teacher Self-Efficacy, and Teacher Professional Learning in China: Testing a Mediated-Effects Model. *Educational Administration Quarterly*, 54(4), 501-528.
34. Male, T. and Palaiologou, I. (2013). Pedagogical leadership in the 21st century: Evidence from the field. *Educational Management Administration & Leadership*. 43(2), 214-231.
35. Marks, H. M., Printy, S. M. (2003). Principal Leadership and School Performance: An Integration of Transformational and Instructional Leadership. *Educational Administration Quarterly*. Vol. 39, No. 3, 370-397.
36. May, H., Supovitz, J. A. (2011). The Scope of Principal Efforts to Improve Instruction. *Educational Administration Quarterly*, 47(2), 332-352.
37. Mattar, D. (2012). Instructional Leadership in Lebanese Public Schools. *Educational Management Administration & Leadership*, 40(4), 509-531.
38. McBrayer, J. S., Jackson, T., Pannell, S. S., Sorgen, C. H., De Blume, A. P. G., Melton, T. D. (2018). Balance of Instructional and Managerial Tasks as it Relates to School Leaders' Self-Efficacy. *Journal of School Leadership*, 28(5), 596-617.
39. McLeod, S., Richardson, J. W., Sauers, N. J. (2015). Leading Technology-Rich School Districts: Advice From Tech-Savvy Superintendents. *Journal of Research on Leadership Education*, 10(2), 104-126.
40. Neumerski, C. M. (2013). Rethinking Instructional Leadership, a Review: What Do We Know About Principal, Teacher, and Coach Instructional Leadership, and Where Should We Go From Here? *Educational Administration Quarterly*. 49(2), 310-347.

41. OECD (2014). *Talis 2013 Results: An International Perspective on Teaching and Learning*. Paris: OECD Publishing. <http://dx.doi.org/10.1787/9789264196261-en>
42. OECD (2016). *PISA 2015 Results (Volume II): Policies and Practices for Successful Schools*, Paris: OECD. <http://dx.doi.org/10.1787/9789264267510-en>
43. OECD (2019). *TALIS 2018 Results (Volume I): Teachers and School Leaders as Lifelong Learners*, Paris: OECD <https://doi.org/10.1787/1d0bc92a-en>
44. Orphanos, S. (2013). What matters to principals when they evaluate teachers? Evidence from Cyprus. *Educational Management Administration & Leadership*. 42(2), 243–258.
45. Pont, B., Nusche, D., Moorman, H. (2008). *Improving School Leadership. Volume 1: Policy and Practice*. Paris: OECD.
46. Portin, B. S., Russell, F. A., Samuelson, C., Knapp, M. S. (2013). Leading Learning-Focused Teacher Leadership in Urban High Schools. *Journal of School Leadership*, 23(2), 220–252.
47. Robinson, V. M. J.; Lloyd, C. A. and Rowe, K. J. (2008). The Impact of Leadership on Student Outcomes: An Analysis of the Differential Effects of Leadership Types. *Educational Administration Quarterly*. 44(5), 635–674.
48. Rogić, A. M. (2017). Obrazovanje ravnatelja: procjene ravnatelja o optimalnom obrazovnom programu. *Školski vjesnik*, 66 (2), 239–254.
49. Ruddy, A.-M., Prusinski, E. (2012). Professional Development for School Improvement: The Case of Indiana. *Journal of School Leadership*, 22(1), 55–78.
50. Rukavina-Kovačević, K., Kovač, V., Rafajac, B. (2017). Efficient School Management at the Local Level. *Croatian Journal for Education*. 19(1), 175–193.
51. Schechter, C. (2011). Collective Learning from Success as Perceived by School Superintendents. *Journal of School Leadership*, 21(3), 478–509.
52. Sebastian, J., Allensworth, E. (2012). The Influence of Principal Leadership on Classroom Instruction and Student Learning: A Study of Mediated Pathways to Learning. *Educational Administration Quarterly*, 48(4), 626–663.
53. Shaked, H. and Schechter, C. (2016). Holistic School Leadership: Systems Thinking as an Instructional Leadership Enabler. *NASSP Bulletin*. 100(4), 177–202.
54. Shaked, H., Gross, Z. and Glanz, J. (2017). Between Venus and Mars: Sources of gender differences in instructional leadership. *Educational Management Administration & Leadership*. DOI: 10.1177/1741143217728086
55. Shaked, H. (2018). Why Principals Sidestep Instructional Leadership: The Disregarded Question of Schools' Primary Objective. *Journal of School Leadership*, 28(4), 517–538.
56. Shatzer, R. H., Caldarella, P., Hallam, P. R. and Brown, B. L. (2013). Comparing the effects of instructional and transformational leadership on student achievement: Implications for practice. *Educational Management Administration & Leadership*. 42(4), 445–459.
57. Slunjski, E. (2018). *Izvan okvira 3. Vođenje: prema kulturi promjene*. Zagreb: Element.
58. Southworth, G. (2002). Instructional Leadership in Schools: Reflections and empirical evidence, *School Leadership & Management*, 22:1, 73–91, DOI: 10.1080/13632430220143042
59. Staničić, S. (2006). *Menadžment u obrazovanju*. Rijeka: vlastita naklada.
60. Staničić, S., Drandić, B. (2019). *Školski priručnik*. Zagreb: Znamen.

61. Sun, M., Penuel, W. R., Frank, K. A., Gallagher, H. A., Youngs, P. (2013). Shaping Professional Development to Promote the Diffusion of Instructional Expertise Among Teachers. *Educational Evaluation and Policy Analysis*, 35(3), 344–369.
62. Urick, A., Wilson, A. S. P., Ford, T. G., Frick, W. C., Wronowski, M. L. (2018). Testing a Framework of Math Progress Indicators for ESSA: How Opportunity to Learn and Instructional Leadership Matter. *Educational Administration Quarterly*, 54(3), 396–438.
63. Vican, D., Sorić, I., Radeka, I. (2016). *Upravljanje odgojno-obrazovnom ustanovom: Kompetencijski profil ravnatelja*. Zadar: Sveučilište u Zadru.
64. Whitt, K., Scheurich, J. J., Skrla, L. (2015). Understanding Superintendents' Self-Efficacy Influences on Instructional Leadership and Student Achievement. *Journal of School Leadership*, 25(1), 102–132.
65. Wolff, L. A., McClelland, S. S., Stewart, S. E. (2010). The Relationship between Adequate Yearly Progress and the Quality of Professional Development. *Journal of School Leadership*, 20(3), 304–322.
66. Woulfin, S. L. (2017). Fusing Organizational Theory, Policy, and Leadership: A Depiction of Policy Learning Activities in a Principal Preparation Program. *Journal of Research on Leadership Education*, 12(2), 166–175.
67. Woodland, R. H., Barry, S., Roohr, K. C. (2014). Using Social Network Analysis to Promote Schoolwide Instructional Innovation: A Case Study. *Journal of School Leadership*, 24(1), 114–145.
68. Ylimaki, J. R. (2012). Curriculum Leadership in a Conservative Era. *Educational Administration Quarterly*, 48(2), 304–346.
69. Zheng, X., Yin, H., Li, Z. (2019). Exploring the relationships among instructional leadership, professional learning communities and teacher self-efficacy in China. *Educational Management Administration & Leadership*, 47(6), 843–859.

# INSTRUCTIONAL SCHOOL LEADERSHIP: A REVIEW AND ANALYSIS OF RECENT RESEARCHES

**Vesna Kovač**

*University of Rijeka, Faculty of Humanities and Social Sciences; Rijeka,  
Croatia*

*vkovac@ffri.hr*

## **Abstract**

The main purpose of this paper is to present, systematize and analyse the recent knowledge on principals' instructional school leadership. Instructional school leadership represents theoretical and practical construct that can be described through a set of roles and tasks of school principals and other stakeholders involved in school leadership focused on improving of learning and teaching process through guidance, support as well as providing resources to the teachers and the students during these processes. Special attention will be given to the presentation of empirical research results that explain indirect effects of certain instructional school leadership's aspects on improving schools and students' outcomes, among which the effects of specific activities of principals' instructional school leadership on professional development of teachers stand out. In addition, factors that can have a strong influence on creating specific variations of instructional school leadership practice have been extracted from the recent empirical findings. There are few studies on instructional school leadership in Croatia and they mainly refer to descriptive data about the frequency of practice of certain instructional school leadership activities, so it remains to be determined which models of instructional school leadership can (directly or indirectly) contribute more strongly to the improvements in school and students' achievements in various organizational and local environments.

*Keywords:* instructional school leadership; school principals; instructional successful schools, teachers, professional development.



# KRITIČKO VOĐENJE: KONCEPTUALNA ANALIZA U ISTRAŽIVANJIMA ODGOJA I OBRAZOVANJA

*Pregledni znanstveni rad*

**Iva Buchberger**

*Sveučilište u Rijeci, Filozofski fakultet; Rijeka, Hrvatska*

*ibuchberger@ffri.hr*

## **Sažetak**

Važnost bavljenja temom vođenja u odgoju i obrazovanju proizlazi iz određenja vođenja kao ključnog čimbenika učinkovitosti odgojno-obrazovnih institucija (specifično škola). Nalazi dosadašnjih istraživanja upućuju na zaključke o povezanosti određenih obilježja vođenja s nekim pokazateljima učinkovitosti škola te konačno većim postignućima učenika. Pritom se posebno naglašavaju obilježja vođenja koja se odnose na sudjelovanje i utjecaj različitih dionika (nastavnika, stručnih suradnika, učenika, roditelja i dr.), a ne isključivo ravnatelja, u aktivnostima vođenja (specifično donošenju odluka), i to u okruženju suradnje, otvorene komunikacije, konstruktivne rasprave i međusobnog uvažavanja. Kako bi se navedeno moglo kvalitetno empirijski istražiti, valja provesti *konceptualnu analizu* ključnog fenomena toga istraživanja. U tom istraživačkom kontekstu, svrha ovoga rada je konceptualizacija fenomena kritičkog vođenja odgojno-obrazovnih institucija uz prikaz *konceptualne analize kao istraživačke metode* pri izradi teorijskog okvira istraživanja. U radu se na osnovi predložene *matrice konceptualne analize* (koja sadrži smjernice primjene konceptualne analize) i analize dosadašnjih istraživanja kritičkog vođenja predlaže konceptualizacija kritičkog vođenja odgojno-obrazovnih institucija. Rezultat konceptualizacije kritičkog vođenja odgojno-obrazovnih institucija odnosi se na (a) prikaz i elaboraciju bitnih elemenata (obilježja) kritičkog vođenja i (b) klasifikaciju koncepta vođenja koja, uz izdvojene kriterije klasifikacije i tipove vođenja, sadrži i koncept kritičkog vođenja odgojno-obrazovnih institucija.

*Ključne riječi:* istraživačka metoda; konceptualna analiza; kritičko donošenje odluka; kritičko vođenje; matrica konceptualne analize.

## 1. Uvod

Važnost bavljenja temom vođenja u odgoju i obrazovanju proizlazi iz određenja vođenja kao ključnog čimbenika učinkovitosti odgojno-obrazovnih institucija (specifično škola). Nalazi dosadašnjih istraživanja upućuju na zaključke o povezanosti određenih obilježja vođenja s nekim pokazateljima učinkovitosti škola te konačno većim postignućima učenika (Bruggencate i sur., 2012; Choi Wa Ho, 2010; Curry, 2014; Hallinger i Heck, 2010; Hulpia, Devos i Van Keer, 2011; Minckler, 2013; Odhiambo i Hii, 2012; Rabindarang, Wai Bing i Yin Yin, 2014; Somech, 2010; i dr.). Pritom se posebno naglašavaju obilježja vođenja koja se odnose na sudjelovanje i utjecaj različitih dionika (nastavnika, stručnih suradnika, učenika, roditelja i dr.), a ne isključivo ravnatelja, u aktivnostima vođenja (specifično donošenju odluka), i to u okruženju suradnje, otvorene komunikacije, konstruktivne rasprave i međusobnog uvažavanja (Buchberger i Kovač, 2017; Buchberger, 2018). Kako bi se empirijski istraživala navedena obilježja vođenja i njihova povezanost s većom učinkovitosti odgojno-obrazovnih institucija, prije svega valja provesti konceptualnu analizu ključnog fenomena toga istraživanja.

U tome istraživačkom kontekstu svrha je ovoga rada konceptualizacija fenomena kritičkog vođenja odgojno-obrazovnih institucija uz sustavan i eksplicitan prikaz primjene konceptualne analize kao istraživačke metode pri izradi teorijskog okvira istraživanja. Motiv za eksplicitniji prikaz konceptualne analize u ovome radu pronalazi se u učenom manjku prikaza njezine primjene kao istraživačke metode u relevantnoj metodološkoj literaturi unatoč isticanju njezine važnosti (Cohen, Manion i Morrison, 2007; Mejovšek, 2003; Milas, 2005; Mužić, 2004). Konceptualna analiza određuje se kao temeljna istraživačka metoda pri izradi teorijskog okvira istraživanja (Collier i Gerring, 2009; Foley i Davis, 2017; Furner, 2014; Nuopponen, 2010), ali i drugih faza istraživačkog procesa (Nuopponen, 2005) pa joj s obzirom na to treba posvetiti posebnu pozornost u metodologiji.

U prvom dijelu rada opisuje se konceptualna analiza kao istraživačka metoda uz isticanje najvažnijeg modela konceptualne analize u društvenim znanostima – tzv. *Sartorijeva modela* (Sartori, 2009). U radu se predstavlja matrica konceptualne analize nastala na temelju spomenutog modela konceptualne analize, ali i osnovnih odrednica i pravila mišljenja i zaključivanja iz područja logike i kritičkog mišljenja (Buchberger, 2012; Copi, Cohen i McMahon, 2011; Gensler, 2010; Kovač, 2009; Kovač i Žarnić, 2008; Petrović, 1994). Drugi dio rada odnosi se na primjenu konceptualne analize kao istraživačke metode pri konceptualizaciji *kritičkog vođenja*. Polazi se od određenja (distribuiranoga) školskog vođenja kao čimbenika

učinkovitosti škola i izdvajanja njegovih bitnih obilježja. U razmatranju bitnih obilježja distribuiranoga školskog vođenja uočava se dimenzija koja je u dosadašnjim istraživanjima bila zanemarena, a odnosi se na način donošenja odluka – dimenzija koja odgovara na pitanje donose li uključeni dionici informirane odluke na temelju argumenata ili participiraju u procesima donošenja odluka pukim dizanjem ruku i brojenjem natpolovične većine glasova. U tom kontekstu dolazi se do koncepta kritičkog vođenja i njegove konceptualizacije. Zaključno, u radu se na temelju predstavljene matrice konceptualne analize prikazuju i elaboriraju bitni elementi (obilježja) kritičkog vođenja i vrši klasifikacija (divizija) koncepta vođenja koja, uz izdvojene kriterije klasifikacije i tipove vođenja, sadrži i koncept kritičkog vođenja odgojno-obrazovnih institucija.

## 2. Konceptualna analiza kao istraživačka metoda

Konceptualna analiza određuje se kao temeljna istraživačka metoda pri izradi teorijskog okvira istraživanja (Collier i Gerring, 2009; Foley i Davis, 2017; Furner, 2014; Nuopponen, 2010). Dodatno, njezina važnost naglašava se i uočava ne samo pri izradi teorijskog okvira nego i kod svih drugih faza istraživačkog procesa poput identificiranja i razvoja istraživačke teme, izrade istraživačkog nacrt, analize podataka i donošenja zaključaka (Nuopponen, 2005). Pozoran rad s konceptima smatra se temeljem metodologije dobre društvene znanosti (Collier i Gerring, 2009). Unatoč tome u relevantnoj metodološkoj literaturi (primjerice, Cohen, Manion i Morrison, 2007; Mejovšek, 2003; Milas, 2005; Mužić, 2004) može se uočiti izostanak bavljenja konceptualnom analizom kao istraživačkom metodom. Goertz (2005) primjerice eksplicitno kaže kako se konceptima u društvenim znanostima tijekom godina pridavala nedovoljna pozornost unatoč njihovoj velikoj važnosti. Može se uočiti kako autori nerijetko ističu važnost koncepata i konceptualne analize, ali bez sustavnih i eksplicitnih odrednica primjene. Primjerice Mejovšek (2003: 75) navodi kako *znanstveno istraživanje ne može započeti ako svi ključni pojmovi koji proizlaze iz istraživačkog problema nisu jasno definirani*. Može se uočiti kako autor ističe važnost definiranja ključnih pojmova istraživanja te izdvaja isključivo jedan kriterij pravilnog definiranja – jasnoću. Pritom autor izostavlja ostale kriterije definiranja (poput adekvatnosti, preciznosti, afirmativnosti i sl.) i uopće ne spominje, uz definiranje, ostale elemente konceptualne analize (poput primjerice divizije). Obuhvatne, sustavne i eksplicitne smjernice primjene konceptualne analize kao istraživačke metode izgradnje teorijskog okvira u navedenoj metodološkoj literaturi izostaju. Takvi i slični primjeri izostanka

metodoloških smjernica upućuju na zaključak o tome da znanstvenici primjenjuju konceptualnu analizu u svome istraživanju na temelju „zdravog razuma“ (Nuopponen, 2010). Takav pristup čini se nedostatnim za provedbu znanstvenih istraživanja čije metode trebaju biti jasno i precizno određene, a njihova primjena pouzdana i dosljedna.

## 2.1. Modeli konceptualne analize

Najistaknutiji autor koji se sustavno i eksplicitno bavio konceptualnom analizom kao istraživačkom metodom u području društvenih znanosti bio je Giovanni Sartori (1924–2017), talijanski politolog koji je ujedno bio i jedan od najvažnijih autora iz područja teorije demokracije, komparativne politike, stranačkih sustava i konstitucionalnog inženjeringa. Sartori (2009) je u metodološkom smislu učinio značajan korak za društvene znanosti budući da je eksplicirao pravila konceptualne analize osiguravši na taj način dosljednost, jasnoću, preciznost i pouzdanost u izgradnji teorijskog okvira istraživanja. Ukratko, tzv. *Sartorijev model konceptualne analize* uključuje pravila koja se odnose na sljedeće – dvosmislenost i nejasnoću koncepta; dvosmislenost i nekonzistentnost definicija ključnih termina; uporabu sinonima; reprezentativni skup definicija; ekstenziju, granice i denotativnu diskriminaciju koncepta; adekvatnost definicije koncepta; te odabir termina. Istaknuta pravila Sartorijeva modela konceptualne analize detaljnije su prikazana i elaborirana u Tablici 1.

Tablica 1. Sartorijev model konceptualne analize (prilagođeno prema: Sartori, 2009).

SARTORIJEV MODEL KONCEPTUALNE ANALIZE
Dvosmislenost i nejasnoća koncepta <i>Provjeri je li koncept dvosmislen (provjeri odnos značenja i termina) i nejasan (provjeri odnos značenja i referenta/objekta).</i>
Dvosmislenost i nekonzistentnost definicija ključnih termina <i>Provjeri jesu li ključni termini definirani, je li njihovo značenje određeno definicijom nedvosmisleno i primjenjuje li se u raspravi jednoznačno i konzistentno.</i>
Uporaba sinonima <i>Izbjegavaj uporabu sinonima.</i>
Reprezentativni skup definicija <i>Prikupi reprezentativni skup definicija koncepta, izdvoji ključna obilježja i smisleno ih organiziraj/kategoriziraj.</i>
Ekstenzija, granice i denotativna diskriminacija koncepta <i>Odredi ekstenziju i granice koncepta povećavanjem njegovih obilježja i učini denotativnu diskriminaciju koncepta u odnosu na koncepte iz skupa kojem pripada.</i>
Adekvatnost definicije koncepta <i>Postigni adekvatnost koncepta sveobuhvatnim navođenjem upravo njegovih obilježja.</i>

## SARTORIJEV MODEL KONCEPTUALNE ANALIZE

Odabir termina

*Pri odabiru termina koji označava koncept referiraj se na semantičko područje kojem termin pripada, odnosno na skup povezanih i bliskih termina.*

Uz Sartorija, koji je svoj model konceptualne analize vezao za društvene znanosti općenito, važno je navesti i autore koji su svoje bavljenje konceptualnom analizom kao istraživačkom metodom vezali za određeno specifičnije područje. Posebno se u tom smislu ističu autori (primjerice Avant, Olszewski Walker, Rogers, Walker) za područje studija sestrinstva (engl. *nursing studies*) te autori (primjerice Lamsa, Nasi, Takala) za područje poslovnih studija (engl. *business studies*). Zanimljivo je ovdje istaknuti dva pristupa koji se mogu iščitati iz istaknutih modela konceptualne analize navedenih autora – tzv. *tradicionalni pristup* (engl. *traditional approach*, čiji su najvažniji predstavnici upravo Avant, Olszewski Walker i Walker) te tzv. *razvojni pristup* (engl. *evolutionary approach*, čiji je najvažniji predstavnik Rodgers). Tradicionalni pristup koncepte promatra kao realne i statične objekte istraživanja koji se konceptualizacijom jasno određuju i opisuju, dok s druge strane razvojni pristup koncepte razumije kao dinamičke i razvojne fenomene. Iako su navedeni autori vezani za specifično područje sestrinstva i studija poslovanja, uputno je ovdje sažeti ključne (opće) elemente njihovih modela koji potvrđuju, a dijelom i nadopunjuju prikazani Sartorijev model. Ukratko, istaknuti modeli sadržavaju smjernice autorima poput: odaberite koncept, identificirajte uporabu koncepta, odredite obilježja koncepta, identificirajte koncepte koji se mogu povezati s konceptom istraživanja, identificirajte koncepte koji su suprotni konceptu istraživanja i sl. (više u: Foley i Davis, 2017; Nuopponen, 2010).

Prikazani modeli konceptualne analize navedenih autora predstavljaju svojevrsnu primjenu osnovnih odrednica te pravila mišljenja i zaključivanja iz područja logike i kritičkog mišljenja u područje metodologije istraživanja društvenih znanosti. No može se uočiti kako u navedenim modelima određene odrednice i pravila nisu obuhvaćeni, poput primjerice afirmativnosti i necirkularnosti definicije ili jedinstvenosti, adekvatnosti i postupnosti divizije (Copi, Cohen i McMahan, 2011; Gensler, 2010; Kovač, 2009; Kovač i Žarnić, 2008; Petrović, 1996). S obzirom na to za potrebe ovoga rada izrađena je *matrica konceptualne analize*, nastala na temelju (1) najvažnijeg modela konceptualne analize kao istraživačke metode za društvene znanosti – Sartorijeva modela (Sartori, 2009) (uzimajući u obzir i ukratko prikazane modele drugih autora poput Avanta i Walkera te Rodgersa); ali uključujući i

(2) osnovne odrednice te pravila mišljenja i zaključivanja iz područja logike i kritičkog mišljenja (Buchberger, 2012; Copi, Cohen i McMahon, 2011; Gensler, 2010; Kovač, 2009; Kovač i Žarnić, 2008; Petrović, 1996).

## 2.2. Matrica konceptualne analize

Matrica konceptualne analize predstavljena u ovome radu uključuje dvije faze – 1. fazu: *Prikupljanje, analizu i vrednovanje podataka iz dosadašnjih relevantnih i recentnih istraživanja koncepta*; te 2. fazu: *Konceptualizaciju (prihvatanje postojeće, modificiranje postojeće ili oblikovanje nove)*. Prikupljanje, analiza i vrednovanje podataka iz dosadašnjih relevantnih i recentnih istraživanja koncepta obuhvaća: određenje logičkih svojstava i odnosa konceptata; pravila definiranja koncepta; pravila divizije koncepta; te opća obilježja teorije kao skupa tvrdnji. S druge strane, konceptualizacija obuhvaća odabir termina koncepta, određenje njegove definicije i divizije uz mogućnost argumentiranja takva odabira. Detaljniji prikaz i elaboracija predstavljene matrice konceptualne analize nalazi se u Tablici 2.

Tablica 2. Matrica konceptualne analize

MATRICA KONCEPTUALNE ANALIZE		
1. FAZA: Prikupljanje, analiza i vrednovanje podataka iz dosadašnjih relevantnih i recentnih istraživanja koncepta		
Logička svojstva i odnosi konceptata		
Element	Opis	Primjena / Prostor za bilješke
Koncept	Ono što razumijemo pod stručnim terminom onoga što istražujemo. Drugim riječima, koncept je misao o bitnim obilježjima onoga o čemu mislimo/što istražujemo.	<i>Razmotriti koncept istraživanja i termin koji ga označava.</i>
Sadržaj koncepta	Skup bitnih obilježja koncepta istraživanja.	<i>Razmotriti bitna obilježja koncepta istraživanja koja se uočavaju u dosadašnjim istraživanjima / relevantnoj literaturi.</i>  <i>Razmotriti bitna obilježja koncepta istraživanja za koje se uočava da nedostaju u dosadašnjim istraživanjima / relevantnoj literaturi.</i>
Opseg koncepta	Skup nižih/subordiniranih konceptata u odnosu na koncept istraživanja.	<i>Razmotriti niže/subordinirane koncepte koji se uočavaju u dosadašnjim istraživanjima / relevantnoj literaturi.</i>  <i>Razmotriti niže/subordinirane koncepte za koje se uočava da nedostaju u dosadašnjim istraživanjima / relevantnoj literaturi.</i>

MATRICA KONCEPTUALNE ANALIZE		
Superordinirani koncepti	Viši/superordinirani/općenitiji koncepti u odnosu na koncept istraživanja.	<i>Razmotriti više/superordinirane/općenitije koncepte koji se uočavaju u dosadašnjim istraživanjima / relevantnoj literaturi.</i>  <i>Razmotriti više/superordinirane/općenitije koncepte za koje se uočava da nedostaju u dosadašnjim istraživanjima / relevantnoj literaturi.</i>
Interferentni koncepti	Koncepti koji imaju djelomično zajednički sadržaj i opseg s ključnim konceptom istraživanja.	<i>Razmotriti koncepte koji se navode u dosadašnjim istraživanjima / relevantnoj literaturi, a koji imaju neka ista obilježja i iste niže koncepte kao i koncept istraživanja.</i>
Kontrarni koncepti	Koncepti koji imaju isti viši rodni koncept, ali su međusobno suprotni.	<i>Razmotriti suprotne koncepte konceptu istraživanja, a koji se navode u dosadašnjim istraživanjima / relevantnoj literaturi.</i>
Identični koncepti	Koncepti istoga sadržaja i opsega, ali različitog naziva/termina.	<i>Razmotriti različite termine koji se u relevantnoj literaturi koriste za koncept istraživanja.</i>
Uporaba termina	Uporaba termina u znanstvenom i u uobičajenom/svakodnevnom kontekstu.	<i>Razmotriti različitu uporabu termina u znanstvenom i u uobičajenom/svakodnevnom kontekstu.</i>
Pravila definiranja koncepta		
Element	Opis	Primjena / Prostor za bilješke
Definicija	Tvrđnja kojom se nedvosmisleno određuje sadržaj, odnosno skup bitnih obilježja koncepta. <i>Definiendum</i> je koncept koji se definira. <i>Definiens</i> je koncept kojim se definira.	<i>Razmotriti definicije koncepta istraživanja koje se uočavaju u dosadašnjim istraživanjima / relevantnoj literaturi.</i>
Adekvatnost	<i>Definiens</i> ima isti opseg kao i <i>definiendum</i> definicije. Drugim riječima, definicija nije ni preuska, ni preširoka.	<i>Vrednovati navedene definicije koje se uočavaju u dosadašnjim istraživanjima / relevantnoj literaturi prema istaknutim kriterijima – adekvatnost, preciznost, afirmativnost, jasnoća i nedostatak cirkularnosti.</i>
Preciznost	Definicija sadrži samo bitna obilježja koncepta. Drugim riječima, definicija je precizna, nije preobilna.	
Afirmativnost	Definicijom se određuju bitna obilježja koja koncept sadrži, a ne koja ne sadrži.	
Jasnoća	Koncepti od kojih se sastoji <i>definiens</i> jasniji su nego <i>definiendum</i> .	
Nedostatak cirkularnosti	Definicija nije cirkularna, odnosno koncept se ne definira pomoću toga istog koncepta.	

MATRICA KONCEPTUALNE ANALIZE		
Pravila divizije koncepata		
Element	Opis	Primjena / Prostor za bilješke
Divizija	Postupak kojim se utvrđuje opseg koncepta, odnosno skup nižih koncepata koje obuhvaća jedan viši koncept.	<i>Razmotriti diviziju koncepta istraživanja koja se uočava u dosadašnjim istraživanjima / relevantnoj literaturi.</i>
Adekvatnost	Skup opsega koncepta koji se dijeli poklapa se sa skupom opsega koncepata koji su članovi divizije. Drugim riječima, divizija nije ni preuska, ni preširoka.	<i>Vrednovati diviziju koja se uočava u dosadašnjim istraživanjima / relevantnoj literaturi prema istaknutim kriterijima - adekvatnost, jedinstvenost, postupnost.</i>
Jedinstvenost	Divizija je provedena prema jednom kriteriju podjele i članovi (koncepti) se međusobno ne isključuju.	
Postupnost	Divizija je provedena u najbliže članove (koncepte).	
Opća obilježja teorije kao skupa tvrdnji		
Element	Opis	Primjena / Prostor za bilješke
Konzistentnost	Tvrdnje koje čine teoriju mogu biti istovremeno istinite.	<i>Vrednovati konzistentnost i koherentnost teorijskog okvira.</i>
Koherentnost	Tvrdnje koje čine teoriju međusobno su povezane, podupiru se i nisu kontradiktorne.	
2. FAZA: Konceptualizacija (prihvatanje postojeće, modificiranje postojeće ili oblikovanje nove)		
Koncept <i>Odabрати prikladan termin kojim se koncept označava.</i>		
Definicija/ određene koncepta <i>Odabir predložene definicije mora biti moguće argumentirati.</i>		
Divizija/ klasifikacija koncepta <i>Odabir predložene divizije mora biti moguće argumentirati.</i>		



Predstavljena matrica konceptualne analize služi autorima kao metodološki okvir koji ih usmjerava i pruža opće smjernice pri primjeni konceptualne analize kao istraživačke metode. Pri primjeni autori matricu konceptualne analize prilagođavaju specifičnostima svojega (koncepta) istraživanja. U nastavku rada predstavljena matrica konceptualne analize primijenit će se kao istraživačka metoda u prikazu konceptualizacije kritičkog vođenja i izgradnje teorijskoga okvira toga istraživanja s ciljem boljšeg razumijevanja predložene matrice konceptualne analize, kao i doprinosa razvoju teorijskoga okvira kritičkoga vođenja.

### **3. Kritičko vođenje: primjena konceptualne analize kao istraživačke metode**

Dosadašnja istraživanja školskog vođenja upućuju na empirijski utemeljenu povezanost određenih obilježja vođenja s pokazateljima učinkovitosti škola i boljšim postignućima učenika (Bruggencate i sur., 2012; Choi Wa Ho, 2010; Curry, 2014; Hallinger i Heck, 2010; Hulpia, Devos i Van Keer, 2011; Minckler, 2013; Odhiambo i Hii, 2012; Rabindarang, Wai Bing i Yin Yin, 2014; Somech, 2010; i dr.). Relevantni *policy* dokumenti (EC, 2012; ETUCE, 2012; Pont, Nusche, i Moorman, 2008; UNESCO, 2012; Schleicher, 2015) prate istaknute znanstvene spoznaje te se zalažu za upravo one tipove školskog vođenja koji doprinose većoj učinkovitosti škola i boljšim postignućima učenika. Pritom se kako u znanstvenom tako i u *policy* kontekstu može uočiti kako se izdvajaju upravo ona obilježja školskog vođenja koja u većini određuju tzv. *distribuirani tip vođenja*. Distribuirani tip vođenja podrazumijeva vođenje u kojem različiti dionici (ravnatelji, učitelji, stručni suradnici, roditelji, učenici, vanjski dionici) uglavnom sudjeluju u donošenju odluka i imaju utjecaj tijekom donošenja odluka. Pritom tijekom odlučivanja među uključenim dionicima dominiraju pozitivni socijalni odnosi suradnje, otvorene komunikacije i uvažavanja (Buchberger i Kovač, 2017). U relevantnoj literaturi distribuiranom tipu vođenja suprotstavlja se tzv. *individualni tip vođenja* (Bush i Glover, 2014; Crawford, 2012) koji se određuje kao vođenje u kojem vođa (ravnatelj) uglavnom samostalno donosi odluke i utječe na procese donošenja odluka, dok drugi dionici (učitelji, stručni suradnici, roditelji, učenici, vanjski dionici) uglavnom ne sudjeluju u donošenju odluka i nemaju utjecaja tijekom procesa donošenja odluka. Vođenje se pritom određuje kao proces utjecaja u donošenju odluka koji je usmjeren na izradu i ostvarenje općeg cilja škole uz naglašeno poticanje promjena i inovacija (Buchberger, 2016). S ciljem kvalitetnog istraživanja ranije istaknute povezanosti izdvojenih obilježja školskog vođenja i određenih

pokazatelja učinkovitosti škola valja ponajprije provesti *konceptualnu analizu* ključnih fenomena određenog istraživanja. Za potrebe ovoga rada izdvaja se ključni koncept istraživanja – kritičko vođenje. Kritičko vođenje izvire iz razmatranja navedenih dosadašnjih istraživanja školskoga vođenja prema kojima je upravo distribuirani tip vođenja čimbenik učinkovite škole.

### **3.1. Distribuirano vođenje kao čimbenik učinkovite škole**

U određenjima distribuiranoga školskog vođenja, koje se izdvaja kao onaj tip vođenja koji pridonosi većoj učinkovitosti škola i boljim postignućima učenika, identificirani su različiti dionici – učitelji, stručni suradnici, ravnatelji, učenici, roditelji, vanjski dionici kao subjekti sudjelovanja, odnosno participacije u procesu donošenja odluka. Posebna se pozornost posvećuje učiteljima kao subjektima sudjelovanja s obzirom na njihov neposredan rad s učenicima i doticaj s kurikulumom. Ističe se kako učitelji na najbolji način mogu donositi odluke usmjerene na bolja učenička postignuća, što je i temeljni cilj škole (Choi Wa Ho, 2010; Hallinger i Heck, 2010). Uključivanjem učitelja u proces donošenja odluka o pitanjima u vezi s kurikulumom i nastavom, navodi Somech (2010), osigurava se pristup ključnim informacijama i povećava se razina stručnosti, što konačno dovodi do učinkovitijega donošenja odluka. Uz pitanja povezana s kurikulumom i nastavom izdvajaju se i pitanja, odnosno odluke povezane s ciljevima i vizijama škole, uvođenjem inovacija na razini škole, evaluacijama obrazovnih programa, disciplinom učenika, pravilima škole, profesionalnog razvoja učitelja, evaluacije rada učitelja te stvaranja školskih timova.

Nadalje, uz distribuirano vođenje škola vezuje se samostalno preuzimanje inicijative i autonomno uključivanje u procese donošenja odluka drugih dionika. Naglašava se to da puko sudjelovanje (tj. participacija) utemeljeno na delegiranju aktivnosti i zadataka koje vođa (ravnatelj) prebacuje na druge dionike ne predstavlja distribuirani tip vođenja (Harris, 2014; McBeth, 2008; Spillane, 2006). Sudjelovanje u procesu donošenja odluka određuje se kao proces u kojem pojedinci ili grupe ostvaruju svoje interese te doprinose izboru između različitih mogućnosti autonomnim sudjelovanjem u tome procesu (Somech, 2010). Dimenzija sudjelovanja (tj. participacije) dodatno se razrađuje kroz odrednice izravnog sudjelovanja i snažnog utjecaja dionika na donošenje konačnih i važnih odluka (Dachler i Wilpert, 1978; McCaffrey, Fearman i Hart, 1995 u: Somech, 2010). Pritom se također ističe kako takav participativan način donošenja odluka uključuje i zajedničko rješavanje problema, osnaživanje dionika te razvoj suradničkih odnosa i timskog rada među uključenim dionicima (Choi Wa Ho, 2010; Curry, 2014). Choi Wa Ho (2010) ističe bitnu ulogu ravnatelja u povećavanju interesa učitelja za

sudjelovanje u donošenju odluka kroz razvoj demokratske i suradničke školske kulture. Dodatno, Somech (2010) ukazuje na to da učitelji pokazuju veću uključenost u proces donošenja odluka ako u školama prepoznaje njegovanje zajedničkih interesa i suradničkih odnosa te usmjerenost ka zajedničkim ciljevima, odnosno ciljevima zajednice.

Razmatrajući dosadašnja istraživanja distribuiranog vođenja kao čimbenika učinkovite škole, Buchberger i Kovač (2017) uočavaju kako se sudjelovanje (tj. participacija) različitih dionika u procesima vođenja, odnosno donošenja odluka može kategorizirati prema sljedećim dimenzijama – (a) *subjekti sudjelovanja (tj. participacije)* – dimenzija kojom se određuju dionici koji sudjeluju u procesu donošenja odluka; (b) *tip odluka* – dimenzija kojom se određuju pitanja o kojima se donose odluke; (c) *način sudjelovanja (tj. participacije) dionika* – dimenzija kojom se određuje način uključivanja dionika u proces donošenja odluka, odnosno dimenzija kojom se određuje uključuju li se dionici u donošenje odluka samoinicijativno ili ih delegiraju drugi dionici (najčešće ravnatelji) te pokazuju li interes za donošenje odluka. Vrednovanjem prikazane kategorizacije autorice uočavaju nedostatak isticanja još jedne dimenzije sudjelovanja dionika u procesu donošenja odluka u razmatranim istraživanjima, a to je *način donošenja odluka*. Čini se da distribuirano vođenje određeno kao participativno (u smislu samoinicijativnog i zainteresiranog sudjelovanja različitih dionika u procesima vođenja) nije dovoljno. Naime autorice ističu kako se čini da je za sudjelovanje dionika u procesu donošenja odluka relevantno također uključivanje i opisivanje načina na koji uključeni dionici donose odluke, a što se odnosi na to donose li uključeni dionici informirane odluke na temelju argumenata ili participiraju u procesima donošenja odluka pukim dizanjem ruku te brojenjem natpolovične većine glasova. Isticanjem dimenzije načina donošenja odluka Buchberger i Kovač (2017) dolaze do koncepta *kritičkog vođenja*, odnosno *kritičkog donošenja odluka*, koji dodatno obogaćuje koncept distribuiranog vođenja kao čimbenika učinkovite škole. Važno je naglasiti kako se *kritičko vođenje kao tip distribuiranog vođenja* razlikuje od pukoga *participativnog tipa distribuiranog vođenja* budući da puki participativni tip distribuiranog vođenja karakterizira samoinicijativna participacija različitih dionika u aktivnostima vođenja (donošenja odluka) uz njihov jasno iskazan interes za participacijom, ali bez njihove informirane, argumentirane i aktivne uključenosti koju kritičko vođenje podrazumijeva.

### **3.2. Kritičko vođenje: konceptualizacija**

Iz pregleda dosadašnjih istraživanja o kritičkom vođenju može se zaključiti kako se o konceptu kritičkoga vođenja malo piše u specijaliziranim

časopisima o školskom menadžmentu. Dosadašnja istraživanja mogu se kategorizirati na ona u kojima se nastoji konceptualizirati kritičko vođenje (Jenkins, 2012; Jenkins i Cutchens, 2011), istraživanja u kojima se mjeri razina razvijenosti vještina kritičkog mišljenja kod vođa (Duchesne, 1997) i istraživanja u kojima se razmatra pitanje primjene kritičkog mišljenja u obrazovanju unutar područja školskog vođenja (Catchings, 2015; Flores i sur., 2012; Gifford, 2010; Sinclair, 2007; Smith, 2003). U navedenim se radovima u većini polazi od određenja kritičkog mišljenja kao ključnog pokazatelja učinkovitoga školskog vođenja. S ciljem konceptualizacije kritičkog vođenja potrebno je prije svega razmotriti koncepte koji su u određenom odnosu (niži/subordinirani; viši/superordinirani; interferentni; identični i sl.) s konceptom kritičkog vođenja uz određivanje njihovih bitnih obilježja (onih koji se navode u postojećim istraživanjima i onih za koje se može uočiti da nedostaju, a za koje se može zaključiti da pripadaju bitnim obilježjima koncepta).

U dosadašnjim se istraživanjima može uočiti kako konceptualizacija kritičkog vođenja u većini započinje određenjem koncepta kritičkog mišljenja (Catchings, 2015; Flores i sur, 2012; Jenkins, 2012). Kritičko mišljenje tako je identificirano kao koncept koji se pojavljuje uz koncept kritičkog vođenja. U različitim teorijskim raspravama kritičkog mišljenja nerijetko se naglašava njegova složenost i heterogenost koja rezultira mnogobrojnim definicijama i njegovim različitim određenjima (Buchberger, 2012; Klooster, 2002; Pešić, 2003), ipak konsenzus o ključnim odrednicama kritičkog mišljenja postoji. U tom kontekstu složenosti i heterogenosti koncepta uočava se pravac određenja kritičkog mišljenja koji najviše odgovara kontekstu odnosa kritičkog mišljenja i kritičkog vođenja s obzirom na to da se odnosi na primjenu kritičkog mišljenja u određenoj praksi, odnosno na razradu koncepta kritičkog mišljenja kroz određene vještine. Najvažniji autori koji na navedeni način razumiju kritičko mišljenje su Facione (1990) i Ennis (1993). Facione (1990) određuje kritičko mišljenje kroz sljedećih šest ključnih vještina – interpretaciju, analizu, evaluaciju, inferenciju, objašnjavanje i samoregulaciju. Interpretacija obuhvaća razumijevanje značenja kroz procese kategorizacije, dekodiranja i objašnjavanja. Analiza obuhvaća identificiranje odnosa konceptata, tvrdnji i pitanja kroz procese definiranja i uspoređivanja termina (pojmov) te prepoznavanja i analize argumenata. Evaluacija obuhvaća procjenjivanje opravdanosti tvrdnji, kontekstualne važnosti onoga što se zastupa i valjanosti argumenata te postavljanje pitanja uz formiranje protuargumenata (prigovora) prema onome što se zastupa. Inferencija se odnosi na prepoznavanje pretpostavki koje zahtijevaju

opravdanje (dokaze), prepoznavanje relevantnih informacija, formiranje različitih alternativa za rješavanje problema te izvođenje opravdanih zaključaka. Objašnjavanje se odnosi na iznošenje i predstavljanje rezultata promišljanja o određenoj temi te načina kako se došlo do tih rezultata s posebnim fokusom na predstavljanje argumenata. Konačno, samoregulacija uključuje samoevaluaciju procesa zaključivanja uz ispravljanje vlastitih pogrešaka u zaključivanju. Ennis (1993), s druge strane, razrađuje fenomen kritičkog mišljenja kroz akcije primjene kritičkog mišljenja u praksi. U tom kontekstu navodi obilježja kritičkog mišljenja kroz dobru informiranost; procjenjivanje vjerodostojnosti izvora informacija; definiranje termina u skladu s kontekstom; postavljanje prikladnih pitanja kako bi se osigurale potrebne informacije; identificiranje pretpostavki i razloga, odnosno argumenata i zaključaka; procjenjivanje prihvatljivosti razloga, pretpostavki i dokaza te kvalitete argumenata; donošenje opravdanih zaključaka, razvijanje pozicije i formuliranje stava o određenom problemu; razvoj strategija obrane razvijene pozicije te uvažavanje drugog/drugačijeg mišljenja uz fleksibilnost, otvorenost i nepristranost.

Pri konceptualizaciji kritičkog vođenja autori u većini polaze od istaknutih određenja kritičkog mišljenja na temelju kojih dalje nadograđuju objašnjavanje primjene kritičkog mišljenja u okviru školskog vođenja. Slijedom toga razvija se novi koncept *kritičkog vođenja*, koji se definira kao primjena vještina kritičkog mišljenja u donošenju odluka (školskih) vođa u različitim situacijama (Jenkins i Cutchens, 2011). Bitna obilježja koncepta kritičkog vođenja, prema istaknutim autorima, odnose se na donošenje odluka na temelju relevantnih informacija; postavljanje prikladnih pitanja kako bi se osigurale potrebne informacije; uvažavanje ciljeva i vizije organizacije pri donošenju odluka, poznavanje i razumijevanje procesa prije donošenja promjena; poznavanje prednosti i nedostataka dionika; vrednovanje pretpostavki prije iznošenja prigovora; uzimanje u obzir konteksta situacije i procjenjivanje implikacije odluka; razvoj fleksibilnosti i otvorenosti u donošenju odluka; slušanje sugovornika; razvoj suradničkih odnosa; osiguravanje vremena za razumijevanje različitosti odluka, vrijednosti i mišljenja drugih; usmjeravanje i osnaživanje dionika u skladu s njihovim prednostima i nedostacima; prihvaćanje i primjena konstruktivnoga kriticisma; te ohrabrivanje kritičkog mišljenja. Može se uočiti kako istaknuta definicija o kritičkom vođenju kao primjeni vještina kritičkog mišljenja u donošenju odluka (školskih) vođa u različitim situacijama (Jenkins i Cutchens, 2011) uglavnom zadovoljava pravila definiranja (poput afirmativnosti, jasnoće, nedostatka cirkularnosti, preciznosti). Ipak, može se zaključiti kako ponuđena definicija nije adekvatna

(preciznije, preuska je) budući da se ovdje govori samo o vještinama kritičkog mišljenja, a ne i o znanjima te vrijednostima, odnosno ukupno o kompetenciji kritičkog mišljenja. U tom smislu, adekvatna definicija kritičkog vođenja odnosi se na primjenu kompetencije kritičkog mišljenja u donošenju odluka (školskih) vođa u različitim situacijama. Navedenu definiciju treba pratiti i preciziranje što sve navedena kompetencija kritičkog mišljenja uključuje. Pri konceptualizaciji kritičkog vođenja Buchberger i Kovač (2017) u svojem istraživanju zaključuju kako u predstavljenj konceptualizaciji kritičkog vođenja Jenkinsa i Cutchensa (2011) nedostaje potpunija razrada kritičkog vođenja kroz elemente kritičkog mišljenja poput primjerice, identificiranja pretpostavki i argumenata; procjenjivanja prihvatljivosti razloga i kvalitete argumenata; donošenja opravdanih zaključaka. Kritičko vođenje osim istaknutih obilježja prema konceptualizaciji Jenkinsa i Cutchensa (2011), smatraju autorice, treba uključiti i elemente donošenja odluka. Svoju tvrdnju opravdavaju na način da ističu kako se vođenje određuje kroz naglašen proces donošenja odluka i djelovanja u skladu s njima, što potvrđuje i određene škole kao procesa utjecaja u donošenju odluka. Prema tome, donošenje odluka jedna je od ključnih aktivnosti vezanih za školsko vođenje, smatraju autorice. Slijedom toga, autorice određuju donošenje odluka referirajući se na relevantnu literaturu (Marion i Gonzales, 2014; Rijavec i Miljković, 2001; Sikavica i sur., 2014; Smith, 2003) kroz sljedeća obilježja: identificiranje problema i definiranje cilja koje uključuje analizu situacije, postavljanje prioriteta i prikupljanje relevantnih informacija za donošenje odluka; razvijanje i vrednovanje alternativa/rješenja problema; analizu mogućih alternativa/rješenja – razmatranje pozitivnih i negativnih strana predloženih rješenja; izbor rješenja – donošenje odluke/zaključivanje; te konačno provedbu odluke koja se zaključno kontrolira i vrednuje. Na osnovi prikazanog određenja kritičkog vođenja uz uključivanje obilježja kako kritičkog mišljenja tako i donošenja odluka Buchberger i Kovač (2017) predlažu konceptualizaciju *kritičkog donošenja odluka u kontekstu školskog vođenja*. Konceptualizacija kritičkog donošenja odluka u kontekstu školskog vođenja integrira odrednice kritičkog mišljenja, procesa donošenja odluka i (kritičkog) školskog vođenja koje autorice prikazuju kroz identificiranje problema o kojem se odluka donosi; donošenje odluka na temelju relevantnih informacija; donošenje odluka na temelju argumenata; te donošenje odluka u okruženju suradničkih odnosa i konstruktivnih rasprava (bitna obilježja svake istaknute dimenzije koncepta prikazana su u Tablici 3.

Tablica 3. Konceptualizacija kritičkog donošenja odluka u kontekstu školskog vođenja (prema: Buchberger i Kovač, 2017).

KRITIČKO DONOŠENJE ODLUKA (u kontekstu školskog vođenja)	ELABORACIJA KRITIČKOG DONOŠENJA ODLUKA (u kontekstu školskog vođenja)
<i>Identificiranje problema o kojem se odluka donosi.</i>	Proces donošenja odluka započinje identificiranjem problema o kojem se odluka donosi. Jasno se ističe pitanje rasprave o kojem dionici moraju donijeti neku odluku.
<i>Donošenje odluka na temelju relevantnih informacija.</i>	Kritičko donošenje odluka temelji se na prikupljanju i dostupnosti relevantnih informacija dionicima koji su uključeni u donošenje odluka. Uključeni dionici donose odluke uzimajući u obzir informacije o školskom okruženju, školi kao organizaciji, procesima koji se provode u školi i u širem odgojno-obrazovnom kontekstu, ciljevima i viziji škole, dionicima i specifičnim informacijama relevantnim s obzirom na odluku koja se donosi.
<i>Donošenje odluka na temelju argumenata.</i>	Uključeni dionici pri donošenju odluka generiraju različita moguća rješenja za istaknuto pitanje i razmatraju razloge (opravdanje) na temelju kojih su rješenja predložena. Razmatraju se pozitivne ( <i>pro</i> ) i negativne ( <i>contra</i> ) strane predloženih rješenja. Uključeni dionici donose odluke na temelju argumenata, odnosno odabiru rješenja na temelju opravdanih razloga. Opravdani razlozi uključuju informacije o školskom okruženju, školi kao organizaciji, procesima koji se provode u školi i u širem odgojno-obrazovnom kontekstu, ciljevima i viziji škole te specifične informacije relevantne s obzirom na odluku koja se donosi. Argumentiranje dionika utemeljeno je na osnovnim logičkim pravilima zaključivanja uz izbjegavanje pogrešaka u zaključivanju.
<i>Donošenje odluka u okruženju suradničkih odnosa i konstruktivnih rasprava.</i>	Uključeni dionici donose odluke u suradničkom okruženju u kojem otvoreno komuniciraju, konstruktivno raspravljaju, izmjenjuju i vrednuju stavove i međusobno se uvažavaju.

Iz prikazane konceptualizacije kritičkog donošenja odluka u kontekstu školskog vođenja (Tablica 3.) vidljivo je da se ovdje radi o primjeni kompetencije (znanja, vještina i vrijednosti), a ne samo vještina kritičkog mišljenja, u donošenju odluka (školskih) vođa u različitim situacijama.

Nakon prikaza, razmatranja i vrednovanja konceptualizacije kritičkog vođenja prema istaknutim dosadašnjim istraživanjima te vodeći se predstavljenom matricom konceptualne analize, u nastavku teksta donosi se konačna konceptualizacija kritičkog vođenja koja se može sažeti na način kako je prikazano u Tablici 4.

Tablica 4. Konceptualizacija kritičkog vođenja

Konceptualizacija: Kritičko vođenje	
Koncept/termin	Kritičko vođenje
Definicija/ određenje koncepta	<p>Kritičko vođenje je primjena kompetencije kritičkog mišljenja u donošenju odluka različitih dionika u različitim situacijama.</p> <p>Kompetencija kritičkog mišljenja u donošenju odluka odnosi se na sljedeće:</p> <ul style="list-style-type: none"> <li>- Vještina identificiranja problema o kojem se odluka donosi;</li> <li>- Vještina formuliranja pitanja rasprave o kojem dionici donose odluku;</li> <li>- Znanja o pitanjima o kojima se odluke donose (primjerice, znanja o školskom okruženju, školi kao organizaciji, procesima koji se provode u školi i u širem odgojno-obrazovnom kontekstu, ciljevima i viziji škole i sl., ako se radi o školskom vođenju);</li> <li>- Vještina generiranja i vrednovanja različitih mogućih rješenja;</li> <li>- Vještina donošenja odluka na temelju argumenata, odnosno vještina odabira rješenja na temelju opravdanih razloga;</li> <li>- Znanja o osnovnim pravilima zaključivanja;</li> <li>- Vještina artikulacije i vrednovanja stavova;</li> <li>- Vrijednosti suradnje, otvorene komunikacije, konstruktivne rasprave i međusobnog uvažavanja.</li> </ul>
Divizija/ klasifikacija koncepta	<pre> graph LR     Vođenje --&gt; Distribuirano_vođenje[Distribuirano vođenje]     Vođenje --&gt; Individualno_vođenje[Individualno vođenje]     Distribuirano_vođenje --&gt; Kritičko_vođenje[Kritičko vođenje]     Distribuirano_vođenje --&gt; Participativno_vođenje[Participativno vođenje]   </pre>

Konačna konceptualizacija kritičkog vođenja prikazana u ovome radu, uz doprinos razvoju teorijskog okvira kritičkog vođenja i poticanju na daljnje istraživanje toga područja, služi i kao primjer primjene ranije predstavljene matrice konceptualne analize kao temeljne istraživačke metode u izgradnji teorijskog okvira.

#### 4. Zaključak

Uočavanjem kako obuhvatne, sustavne i eksplicitne smjernice primjene konceptualne analize kao temeljne istraživačke metode pri izgradnji teorijskog okvira istraživanja u relevantnoj metodološkoj literaturi izostaju, ovim se radom nastojao konceptualizirati fenomen *kritičkog vođenja* odgojno-obrazovnih institucija uz sustavan i eksplicitan prikaz *primjene konceptualne analize kao istraživačke metode* pri izradi teorijskog okvira



istraživanja. Slijedom toga u radu je predstavljena *matrica konceptualne analize* nastala na temelju *Sartorijeva modela* konceptualne analize (uzimajući u obzir i ukratko prikazane modele drugih autora, poput Avanta i Walkera te Rodgersa), koji je dopunjen dodatnim osnovnim odrednicama i pravilima mišljenja i zaključivanja iz područja logike i kritičkog mišljenja. Matrica konceptualne analize predstavljena u ovome radu uključila je dvije faze: 1. fazu: Prikupljanje, analizu i vrednovanje podataka iz dosadašnjih relevantnih i recentnih istraživanja koncepta te 2. fazu: Konceptualizaciju (prihvatanje postojeće, modificiranje postojeće ili oblikovanje nove). Prikupljanje, analiza i vrednovanje podataka iz dosadašnjih relevantnih i recentnih istraživanja koncepta obuhvaća određenje logičkih svojstava i odnosa konceptata; pravila definiranja koncepta; pravila divizije koncepta; te opća obilježja teorije kao skupa tvrdnji. S druge strane, konceptualizacija obuhvaća odabir termina koncepta, određenje njegove definicije i divizije uz mogućnost argumentiranja takva odabira. Predstavljena matrica konceptualne analize služiti će autorima kao metodološki okvir koji će ih usmjeravati i pružati opće smjernice pri primjeni konceptualne analize kao istraživačke metode u provedbi istraživanja. Uz napomenu da će autori pri primjeni morati prilagoditi matricu konceptualne analize specifičnostima svojega (koncepta) istraživanja. Na taj se način ovim radom pridonijelo tome da se istraživačima ponude jasne i precizne metodološke smjernice za primjenu konceptualne analize, pri čemu će se nadvladati njezina dosadašnja uporaba na temelju „zdravog razuma“ i nastojati postići preciznost, jasnoća, pouzdanost, dosljednost, konzistentnost i koherentnost budućih istraživanja kako u području vođenja, u području odgoja i obrazovanja, tako i šire. Usto ovim se radom skrenula nedvojbeno zaslužena pozornost na konceptualnu analizu kao temeljnu istraživačku metodu u društvenim znanostima, koja je godinama u svjetskom, a posebno u nacionalnom okruženju bila posve zanemarena. Budući da ovaj rad predstavlja svojevrstnu metodološku novinu za nacionalno istraživačko područje, on je ujedno i poziv na daljnje bavljenje konceptualnom analizom kao istraživačkom metodom, ali i poziv na kritiku predstavljene matrice konceptualne analize s ciljem unapređivanja i razvoja metodologije društvenih znanosti.

Dodatno, u radu se primjenom konceptualne analize kao istraživačke metode pri izgradnji teorijskog okvira i predstavljanom konceptualizacijom kritičkog vođenja (određenjem definicije i divizije prema predstavljenoj matrici konceptualne analize) pridonijelo razvoju istraživanja vođenja budući da se razvoj teorijskog okvira vođenja učvrstio jasnim logičkim svojstvima i odnosima temeljnih konceptata vođenja, zatim jasnim pravilima definiranja

i divizije temeljnih koncepata vođenja te konačno općim obilježjima teorije, čime se postiže preciznost, jasnoća, pouzdanost, dosljednost, konzistentnost i koherentnost istraživanja kako u području vođenja, u području odgoja i obrazovanja, tako i šire. Općenito uzevši, kvalitetna primjena konceptualne analize kao istraživačke metode pri izgradnji teorijskog okvira uz kvalitetan odabir i primjenu odgovarajućih metoda istraživanja empirijskog istraživanja koji slijede nakon izgradnje teorijskog okvira čine metodološki prikladnu znanstvenu cjelinu kvalitetnog istraživanja kojoj kao znanstvenici zasigurno trebamo težiti.

Na kraju, važno je naglasiti kako se razvojem teorijskog okvira vođenja zasigurno otvara bitan prostor za provedbu empirijskih istraživanja o toj temi – primjerice postoji li povezanost između određenih obilježja predstavljenoga kritičkog vođenja i nekih pokazatelja učinkovitih škola, odnosno boljih postignuća učenika. Ako nalazi budućih istraživanja budu upućivali na značajan doprinos određenih obilježja kritičkog vođenja većoj učinkovitosti škola, odnosno boljih postignuća učenika, bit će to bitan pokazatelj za promjenu i unapređenje odgojno-obrazovne prakse u tome smjeru.

## Literatura

1. Bruggencate, G., Luyten, H., Scheerens, J., Slegers, P. (2012). Modeling the Influence of School Leaders on Student Achievement: How Can School Leaders Make a Difference? *Education Administration Quarterly*, 48, 4, 699–732.
2. Buchberger, I. (2018). *Pretpostavke i obilježja vođenja u hrvatskim osnovnim školama (doktorska disertacija)*. Rijeka: Filozofski fakultet u Rijeci.
3. Buchberger, I. (2016). Školsko vođenje kao čimbenik učinkovite škole. *Napredak*, 157,1–2, 165–186.
4. Buchberger, I. (2012). Kritičko mišljenje. Rijeka: Universitas.
5. Buchberger, I., Kovač, V. (2017). Kritičko donošenje odluka u kontekstu školskog vođenja. *Život i škola*, 63,1, 29–40.
6. Bush, T., Glover, D. (2014). School Leadership Models: What Do We Know? *School Leadership & Management: Formerly School Organisation*, 34, 5, 553–571
7. Catchings, G. (2015). A Practical Coaching Model for Critical Thinking Skill and Leadership Development (C/CTSLD). *Management and Organizational Studies*, 2, 4, 42–53.
8. Choi Wa Ho, D. (2010). Teacher Participation in Curriculum and Pedagogical Decisions: Insights into Curriculum Leadership. *Educational Management Administration & Leadership*, 38, 5, 613–624.
9. Cohen, L., Manion, L., Morriuson, K. (2007). *Metode istraživanja u obrazovanju*. Zagreb: Naklada Slap.
10. Collier, D., Gerring J. (ur). *Concepts and Method in Social Science: The Tradition of Giovanni Sartori*. New York and London: Routledge.

11. Copi, I. M., Cohen C., McMahon, K. (2011). *Introduction to Logic*. New Jersey: Prentice Hall.
12. Crawford, M. (2012). Solo and Distributed Leadership: Definitions and Dilemmas. *Educational Management Administration & Leadership*, 40, 5, 610–620.
13. Curry, K. A. (2014). Team Leadership: It's Not for the Faint of Heart. *Journal of Cases in Educational Leadership*, 17, 2, 20–40.
14. Duchesne, R. (1997). Critical Thinking, Development Learning, and Adaptive Flexibility in Organizational Leaders. *Journal of Lifelong Learning*, 6, 19–28.
15. Ennis, R. H. (1993). Critical thinking assessment. *Theory into Practice*, 32, 3, 179–186,
16. European Commission [EC] (2012). *Supporting the Teaching Professions for Better Learning Outcomes*. Preuzeto 28. 4. 2013. s <http://eur-lex.europa.eu/LexUriServ/LexUriServ.do?uri=SWD:2012:0374:FIN:EN:PDF>
17. ETUCE (2012). *Policy Paper on School Leadership*. Preuzeto 28. 4. 2013. s [http://etuce.homestead.com/Policies/ETUCE\\_Policy\\_Paper\\_School\\_Leadership\\_EN.pdf](http://etuce.homestead.com/Policies/ETUCE_Policy_Paper_School_Leadership_EN.pdf)
18. Facione, P. A. (1990). Critical Thinking: A Statement of Expert Consensus for Purposes of Educational Assessment and Instruction. Preuzeto 8. 7. 2020. s <https://files.eric.ed.gov/fulltext/ED315423.pdf>
19. Flores, K. L., Matkin, G. S., Burbach, M. E., Quinn, C. E, Harding, H. (2012). Deficient Critical Thinking Skills among College Graduates: Implications for leadership. *Educational Philosophy and Theory*, 44, 2, 212–230.
20. Foley, A. S., Davis, A. H. (2017). *A Guide to Concept Analysis*. Preuzeto, 2. 6. 2020. s [https://www.nursingcenter.com/journalarticle?Article\\_ID=3993352](https://www.nursingcenter.com/journalarticle?Article_ID=3993352)
21. Furner, J. (2006). *Conceptual Analysis: A Method for Understanding Information as Evidence, and Evidence as Information*. Preuzeto 2. 6. 2020. s [https://www.researchgate.net/publication/228953426\\_Conceptual\\_Analysis\\_A\\_Method\\_for\\_Understanding\\_Information\\_as\\_Evidence\\_and\\_Evidence\\_as\\_Information](https://www.researchgate.net/publication/228953426_Conceptual_Analysis_A_Method_for_Understanding_Information_as_Evidence_and_Evidence_as_Information)
22. Gensler, H. J. (2010). *Introduction to Logic*. New York, London: Routledge.
23. Gifford, G. T. (2010). A Modern Technology in the Leadership Classroom: Using Blogs for Critical Thinking Development. *Journal of Leadership Education*, 9, 1, 165–172.
24. Goertz, G. (2005). *Social Science Concepts*. Preuzeto 2. 6. 2020. s <https://www3.nd.edu/~ggoertz/sgameth/goertz2005chp1.pdf>
25. Hallinger, P., Heck, R. H. (2010). Leadership for Learning: Does Collaborative Leadership Make a Difference in School Improvement? *Educational Management, Administration and Leadership*, 38, 6, 654–678.
26. Harris, A. (2014). *Distributed Leadership Matters: Perspectives, Practicalities, and Potential*. Thousand Oaks: Corwin, A SAGE Company.
27. Hulpia, H., Devos, G., Rosseel, Y. (2009). *Development and Validation of Scores on the Distributed Leadership Inventory*. Preuzeto 15. 10. 2014. s [http://www.academia.edu/241761/Development\\_and\\_validation\\_of\\_scores\\_on\\_the\\_distributed\\_leadership\\_inventory](http://www.academia.edu/241761/Development_and_validation_of_scores_on_the_distributed_leadership_inventory)
28. Jenkins, D. M., Cutchens, A. B. (2011). Leading Critically: A Grounded Theory of Applied Critical Thinking in Leadership Studies. *Journal of Leadership Education*, 10, 2, 1–21.

29. Jenkins, D. M. (2012). Global Critical Leadership: Educating Global Leaders with Critical Leadership Competencies. Preuzeto 5. 2. 2016. s [http://www.academia.edu/2324485/Global\\_Critical\\_Leadership\\_Educating\\_Global\\_Leaders\\_with\\_Critical\\_Leadership\\_Competencies](http://www.academia.edu/2324485/Global_Critical_Leadership_Educating_Global_Leaders_with_Critical_Leadership_Competencies)
30. Klooster, D. (2002). Što je kritičko mišljenje? *Metodički ogledi*, 9, 2, 87–95.
31. Kovač, S. (2009). *Logika*. Zagreb: Hrvatska sveučilišna naklada.
32. Kovač, S., Žarnić, B. (2008). *Logička pitanja i postupci*. Zagreb: KruZak.
33. Marion, R., Gonzales, L. D. (2014). *Leadership in Education: Organizational Theory for the Practitioner*. Long Grove: Waveland Press.
34. McBeth, M. E. (2008). *The Distributive Leadership Toolbox: Essential Practices for Successful Schools*. Thousand Oaks; New Delhi; London; Singapore: SAGE.
35. Mejovšek, M. (2003). *Uvod u metode znanstvenog istraživanja u društvenim i humanističkim znanostima*. Jastrebarsko: Naklada Slap.
36. Milas, G. (2005). *Istraživačke metode u psihologiji i drugim društvenim znanostima*. Zagreb: Naklada Slap.
37. Minckler, C. H. (2013). School Leadership That Builds Teacher Social Capital. *Educational Management Administration & Leadership*, 42, 5, 657–679.
38. Mužić, V. (2004). *Uvod u metodologiju istraživanja odgoja i obrazovanja*. Zagreb: Educa.
39. Nuopponen, A. (2010). *Methods of Concept Analysis – a Comparative Study*. Preuzeto 2. 6. 2020. s <http://healthindisasters.com/images/Books/Methods-of-concept-analysis.pdf>
40. Nuopponen, A. (2005). Concept System Analysis for Academic Writing. Preuzeto 23. 6. 2020. s [http://lipas.uwasa.fi/-atn/papers/artikkelit/LinkedDocuments/Nuopponen\\_ConceptSystems\\_forAcademicWriting\\_vakki2005.pdf](http://lipas.uwasa.fi/-atn/papers/artikkelit/LinkedDocuments/Nuopponen_ConceptSystems_forAcademicWriting_vakki2005.pdf)
41. Odhiambo, G., Hii, A. (2012). Key Stakeholders' Perceptions of Effective School Leadership. *Educational Management Administration & Leadership*, 40, 2, 232–247.
42. Pešić, J. (2003). Kritičko mišljenje između pomodarstva i promišljanja: ka teorijskom utemeljenju koncepta. *Psihologija*, 36,4, 411–423.
43. Petrović, G. (1994). *Logika*. Zagreb: Element.
44. Pont, B., Nusche, D., Moorman, H. (2008). *Improving School Leadership. Volume 1: Policy and Practice*. Paris: OECD.
45. Rabindarang, S., Wai Bing, K., Yin Yin, K. (2014). The Influence of Distributed Leadership on Job Stress in Technical and Vocational Education. *International Journal of Academic Research in Business and Social Science*, 4, 1, 490–497.
46. Rijavec, M., Miljković, D. (2001). *Kako rješavati probleme i donositi odluke?* Zagreb: IEP.
47. Sartori, S. (2009). Guidelines for Concept Analysis, u: Collier, D., Gerring J. (ur). *Concepts and Method in Social Science: The Tradition of Giovanni Sartori*, (str. 97–150), New York and London: Routledge.
48. Schleicher, A. (2015). *Schools for 21st-Century Learners: Strong Leaders, Confident Teachers, Innovative Approaches*, International Summit on the Teaching Profession, OECD Publishing. Preuzeto 22. 4. 2016. s <http://dx.doi.org/10.1787/9789264231191-en>
49. Sikavica, P., Hunjak, T., Begičević Redep, N., Hernaus, T. (2014). *Poslovno odlučivanje*. Zagreb: Školska knjiga.

50. Sinclair, A. (2007). Teaching Leadership Critically to MBAs Experiences from Heaven and Hell. *Management Learning*, 38, 4, 461-475.
51. Smith, G. F. (2003). Beyond Critical Thinking and Decision Making: Teaching Business Students How to Think, *Journal of Management Education*, 27, 1, 24-51.
52. Somech, A. (2010). Participative Decision Making in Schools: A Mediating-Moderating Analytical Framework for Understanding School and Teacher Outcomes. *Education Administration Quarterly*, 46, 2, 174-209.
53. Spillane, J. P. (2006). *Distributed Leadership*. San Francisco: Jossey-Bass.
54. UNESCO (2012). *Strategy on Teachers*. Preuzeto 12. 5. 2013. s <http://unesdoc.unesco.org/images/0021/002177/217775e.pdf>

# CRITICAL LEADERSHIP: CONCEPTUAL ANALYSIS IN EDUCATIONAL RESEARCH

**Iva Buchberger**

*University of Rijeka, Faculty of Humanities and Social Sciences; Rijeka,  
Croatia*

*ibuchberger@ffri.hr*

## **Abstract**

The importance of dealing with the topic of leadership in education resulted from perceiving leadership as a key factor in the educational institutions' effectiveness (specifically schools). The findings of previous research point to the conclusions regarding correlations between certain leadership characteristics and some indicators of school effectiveness as well as higher student achievement. Special emphasis is placed on the leadership characteristics in leadership activities (mainly decision-making). Additionally, this role does not exclusively belong to the principal, but various other stakeholders (teachers, professional associates, students, parents, etc.) who participate in the decision-making process in an environment of cooperation, open communication, constructive discussions and mutual respect. In order to conduct empirical research on the previously mentioned topic, it is important to implement *conceptual analysis* of that study's key phenomenon. In this research context, the purpose of this paper is to conceptualize the phenomenon of educational institutions' critical leadership along with the presentation of *conceptual analysis as a research method* during the development of this study's theoretical framework. Based on the proposed conceptual analysis matrix (that contains guidelines for the application of conceptual analysis) and the analysis of previous research on critical leadership, this paper proposes the conceptualization of educational institutions' critical leadership. The result of the conceptualization of educational institutions' critical leadership refers to (a) presentation and elaboration of critical leadership key characteristics and (b) classification of leadership as a concept that, in addition to separate classification criteria and types of leadership, contains the concept of educational institutions' critical leadership.

*Keywords:* research method; conceptual analysis; critical decision making; critical leadership; conceptual analysis matrix.













ISBN: 978-953-361-018-4



9 789533 610184

Cijena: 80,00 kn