

# Teslin transformator

---

Ivanić, Doron

Undergraduate thesis / Završni rad

2015

Degree Grantor / Ustanova koja je dodijelila akademski / stručni stupanj: **University of Rijeka, Faculty of Humanities and Social Sciences / Sveučilište u Rijeci, Filozofski fakultet u Rijeci**

Permanent link / Trajna poveznica: <https://um.nsk.hr/um:nbn:hr:186:657153>

Rights / Prava: [In copyright](#) / [Zaštićeno autorskim pravom.](#)

Download date / Datum preuzimanja: **2024-12-01**



Repository / Repozitorij:

[Repository of the University of Rijeka, Faculty of Humanities and Social Sciences - FHSSRI Repository](#)



**SVEUČILIŠTE U RIJECI**  
**FILOZOFSKI FAKULTET U RIJECI**

**Odsjek za politehniku**

**Doron Ivanić**

**Teslin transformator**  
**(završni rad)**

**Rijeka, 2015. godine**

**SVEUČILIŠTE U RIJECI**

**FILOZOFSKI FAKULTET U RIJECI**

Studijski program : sveučilišni preddiplomski studij politehnike

**Doron Ivanić**

mat. Broj: 0009055785

# **Teslin transformator**

**- završni rad -**

**Mentor : mr. sc. Gordan Đurović**

**Rijeka, 2015. godine**

**FILOZOFSKI FAKULTET U RIJECI**  
**Odsjek za Politehniku**

U Rijeci, 23. srpnja 2015. godine

## **ZADATAK ZA ZAVRŠNI RAD**

Pristupnik: **Doron Ivanić**

Studij: **Sveučilišni preddiplomski studij politehnike**

Naslov završnog rada: **Teslin transformator**

Kratak opis zadatka: Prikazati povijesni razvoj transformatora kao električnih strojeva. Opisati njihove elemente, princip njihovog rada i dati matematički opis. Opisati Teslin transformator, električnu shemu i sve njezine dijelove, te objasniti princip njegovog rada. Prikazati proračun elemenata Teslinog transformatora kao preduvjeta za njegovu izgradnju.

Zadatak uručen pristupniku: **23. srpnja 2015. godine**

Ovjera prihvatanja završnog rada od strane mentora: \_\_\_\_\_

Završni rad predan: \_\_\_\_\_

Datum obrane završnog rada: \_\_\_\_\_

Članovi ispitnog povjerenstva:

1. predsjednik - \_\_\_\_\_
2. mentor - \_\_\_\_\_
3. član - \_\_\_\_\_

Konačna ocjena: \_\_\_\_\_

Mentor

\_\_\_\_\_  
mr. sc. Gordan Đurović

## **Izjava**

Izjavljujem da sam diplomski rad izradio samostalno, isključivo znanjem stečenim na Filozofskom fakultetu u Rijeci, odsjeku za Politehniku, služeći se navedenim izvorima podataka i uz stručno vodstvo mentora prof.dr.sc. Gordana Đurovića.

U Rijeci, 2015.

## Sažetak

U ovom radu se dotiče povijest transformatora. Općenito je obrađen transformator kao električni uređaj s naglaskom na to kako i što koji elementi rade te je obješnjen princip njegovog rada s matematičkim opisom. Teslin je transformator na isti način detaljnije opisan, uz širi proračun njegovih elemenata.

## Sadržaj

1. Uvod.....	7.
2. Povijesni razvoj transformatora.....	8.
2.1. Znakoviti događaji.....	10.
3. Princip rada transformatora.....	12.
3.1. Pogonska stanja.....	13.
3.2. Elementi transformatora.....	14.
3.2.1. Jezgra.....	15.
3.2.2. Primar i sekundar.....	16.
3.3. Matematički opis.....	17.
3.4. Realni transformatori.....	18.
4. Teslin transformator.....	19.
4.1. Električna shema Teslinog transformatora.....	20.
4.2. Opis elemenata Teslinog transformatora.....	22.
4.2.1. Princip rada .....	26.
4.3. Proračun elemenata Teslinog transformatora.....	28.
4.3.1. Primjer.....	32.
5. Zaključak.....	34.
6. Literatura.....	35.

## 1. Uvod

Transformatori se koriste u svakodnevnom prijenosu i korištenju električne energije. Njihova svrha je prebacivanje struje u visoke napone kako bi prijenos na velike udaljenosti bio s manjim gubicima te smanjivanje napona prije upotrebe. Teslin transformator, premda još nije u praktičnoj upotrebi, se temelji na pretvaranju struja vrlo visokih frekvencija i tolikog napona da je moguće električnu energiju prenijeti bez žice.

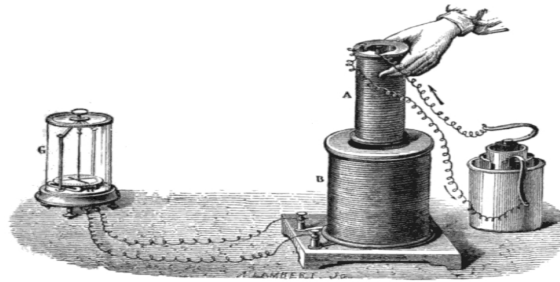
U drugom poglavlju prikazuju se bitni izumi te povijesni razvoj transformatora kao električnih strojeva. Navedeni su i bitni događaji koji vode do izvedbe današnjih transformatora. Treće se poglavlje fokusira na objašnjenje načina njihovog rada i opisani su njihovi elementi. Pri kraju djela o transformatorima općenito, dan matematički opis navedenoga.

Konačno, četvrto poglavlje obrađuje Teslin transformator, koji se konstruira za obrazovne svrhe, a često i privatno za razne eksperimente. Kod nekih radija i televizija primjenjuje se prilagođeni električni uređaj koji radi na sličnom principu. Opisan je Teslin transformator i njegova shema te svi njezini dijelovi. Pojašnjen je princip njegovog rada. Na kraju ovog rada prikazan je proračun Teslinog transformatora praktično u svrhu njegove izrade.



## 2. Povijesni razvoj transformatora

Rad transformatora zasniva se na djelovanju elektromagnetske indukcije te je njeno otkriće početak razvoja transformatora. Nju su istovremeno, ali odvojeno otkrili Michael Faraday (1831) i Joseph Henry (1832). Pošto je Faraday prvi publicirao rezultate njegovih eksperimenata, njemu je pripisano otkriće i kasnije posvećena mjerna jedinica za električni kapacitet (farad – F). Henry-u je ipak pripala jedinica za indukciju (henrij – H).



Slika 2.1 Faradayov eksperiment indukcije između namotaja žice

U to vrijeme električni uređaji istosmjerne struje imali su vrlo mali doseg te je otkriće transformatora bilo bitno kako bi se od pogonskih napona uređaja bilo moguće prijeći na odvojen prijenos od elektromotora do rasvjetne mreže (koja je još duže vrijeme bila jedina moguća upotreba) i ostalih uređaja. Doseg prijenosa je bio nekoliko stotina metara.

Za veći doseg potrebno je povećanje prijenosnog napona, ali zbog istosmjerne struje to nije bilo moguće. Kolektor istosmjernog spoja je stvarao više iskra pri većem naponu, što je samo povećavalo problem. Isto tako, nije bilo moguće povećati napon na uređajima – električnim alatima i strojevima zbog sigurnosti njihovih operatera. Povećanje napona pri prijenosu i smanjenje na uređajima bilo je previše skupo. Otkrićem elektromagnetske indukcije, odnosno transformatora rješava se taj problem te razvoj počinje.

Rane generacije transformatora:

- a) Indukcijski svici
- b) Prvi AC transformatori
- c) Transformatori zatvorene jezgre
- d) Ostali rani transformatori

### a) Indukcijski svici

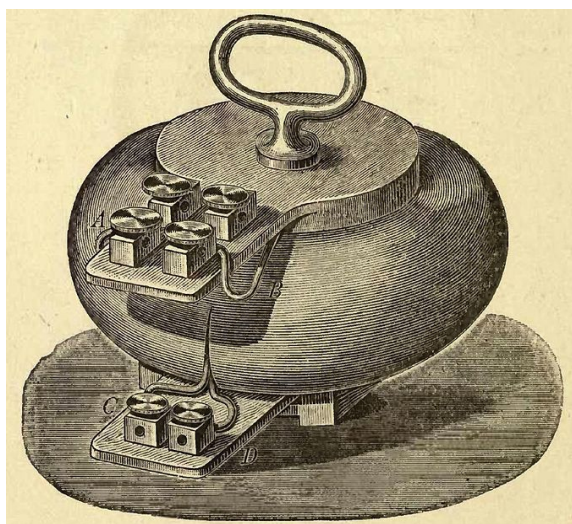
Izradio vlč. Nicholas Callan, Maynooth College, Irska, 1836. Njegov transformator je izveden uglavnom upotrebom indukcijskih zavojnica. Dolazi do realizacije (otkrića) da što je više namotaja na sekundarnom u odnosu na primarni namot, to je veća EMF (electromotive force - EMS elektromotorna sila). Primarni cilj znanstvenika koji su došli do ovih zaključaka je bilo povećanje napona baterija. Baterije su bile istosmjerne struje (DC) te je do stvaranja tijeka potrebnog za indukciju dolazilo zbog regularnog prekida struje uzrokovanog vibracijama električnih kontakata.

### b) Prvi AC transformatori

Generatori AC (alternating current) struje su bili dostupni 1870-tih. Ustanovljeno je da je moguće direktno spojiti AC na indukcijski namotaj. Transformatori ovih generacija su bili otvorene jezgre, odnosno otvorenim magnetskim krugovima. Takvi transformatori su bili neučinkoviti za prijenos električne energije. Transformatori (do 1880-tih) su bili spojeni u serijama te istovremeno korišteni za rasvjetu i daljnji prijenos – tako zvani nasljedni tok. Problem serijskih transformatora je bio što kada bi se isključila jedna lampa, utjecaj na voltažama bi bila na svim ostalim lampama ili električnim uređajima spojenim na seriju.

### c) Transformatori zatvorene jezgre

Prvi "službeni" (ne samo indukcijska zavojnica) transformator patentiran je u Mađarskoj, Budimpešta u tvornici firme Ganz. Konstruirali su ga Károly Zipernowsky (Zipernovski), Ottó Bláthy (Blati) i Miksa Déri (Đeri) – tako zvani ZBD tim. Takav transformator je bio suhi, jednofazni s jezgrom prstenastog ili kvadratnog oblika. Imao je drvene stijenke između kojih je bila limena (crni lim) jezgra s namotajem.



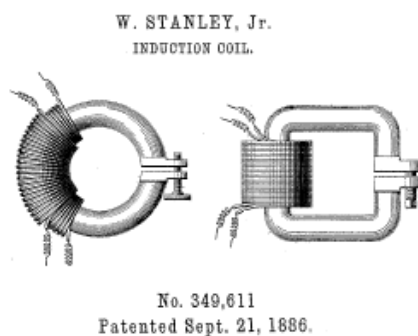
Slika 2.2 Skica sheme ZBD 'shell' transformatora



Slika 2.3 Suhi transformator ZBD tima

Karakteristike: gustoća magnetskog tijeka maksimalno 0,8 T (tesla), frekvencija 40-50 Hz, specifični gubici  $10 \text{ Wkg}^{-1}$

U Americi William Stanley je bio zadužen za stvaranje alternativnog dizajna s ciljem komercijalizacije tih transformatora.



Slika 2.4 Stanleyev dizajn

Njegov prvi patentirani dizajn je bio suhi, od mekog željeza s otvorenom jezgrom i odvojeni kako bi se mogla kontrolirati udaljenost EMS-le u sekundarnom namotu. Za razliku od ZBD transformatora, Stanleyev dizajn je bio lako i jeftino izvediv.

Lakši način proizvodnje jezgre patentiran je 1886., a odobren 1887. u suradnji s Westinghouse i ostalih. Jezgra se sastoji od puno željeznih ploča "E" oblika s izolacijom od najčešće papira. Dodavanjem bakrenih namota uz željezne ploče formira se zatvoreni magnetski krug.

#### d) Ostali rani transformatori

U Njemačkoj, 1889, Ruski inženjer Mikhail Dolivo-Dobrovolsky razvio prvi trofazni transformator.

1891. Nikola Tesla konstruira Teslin transformator.

## 2.1. Znakoviti događaji koji vode do modernog transformatora

1888., Teslina ideja o okretnom magnetskom polju omogućava izradu višefaznog elektromotora, a s time i upotreba transformatora prestaje biti limitirana na napajanje rasvjete. Slijedi stvaranje silicij legure, a kasnije i visokolegiranih limova kao materijali za jezgre što rezultira većom magnetskom indukcijom.

Karakteristike: gustoća magnetskog tijeka 1,4 T, frekvencija 50Hz, gubici pri 1T i 50Hz: legirani limovi  $2,7 \text{ Wkg}^{-1}$ , visokolegirani limovi  $1,2 \text{ Wkg}^{-1}$ . Javlja se problem odvoda topline.

1911., inspiracijom Teslinog patenta iz 1889, transformator se uronjava u ulje kao rashladni mehanizam. Kotao se je izrađivao drugačije, rebrasto kako bi površina ulja, a tako i rashlada bila veća. Kasnije se dodaju rashladne cijevi.

1927., u Americi se konstruira, odnosno prelazi s pločastog na cilindrični namot, dolazi do regulacije napona i povrat upotrebljive gustoće struje oko  $3 \text{ Amm}^{-2}$  koji se još i danas koristi. Ubrzo (tijekom idućeg desetljeća), u hladnovaljani legirani lim se dodaju usmjereni kristali te moguća magnetska indukcija raste na 1,8 T. Dolazi do korištenja malo (neznatno) više željeza i bakra, ali još uvijek nije iskorištena mogućnost povećanja indukcije u tim materijalima.

Karakteristike: gustoća magnetskog tijeka 1,8 T, frekvencija 50Hz, gubici pri 1T i 50Hz:  $0,6 \text{ Wkg}^{-1}$ .

S većim snagama, odnosno napona i indukcija javlja se vrlo velik problem zapaljivosti ulja. Uz takav manji doseg, transformatori bi trebali biti postavljeni u tvornicama, u visokim neboderima i slično, gdje su u neposrednoj blizini ljudi te je visoka opasnost od požara bila neprihvatljiva. Djelomično rješenje tog problema je pronalazak nezapaljivih ulja – pyralen, no zbog drugih svojstava tog ulja nije moguća primjena u transformatorima. Pronalazak i proučavanje novijih materijala vode do boljih materijala i izolacija koji mogu raditi na većim trajnim temperaturama.

### 3. Princip rada transformatora

Transformator je električni uređaj koji prenosi električnu energiju između dva ili više izmjeničnih krugova preko elektromagnetske indukcije. Uobičajeno se koriste za povećanje i smanjenje voltaže (napona) izmjeničnih struja, odnosno smanjenjem i povećanjem jakosti struje u prijenosu od elektrana do krajnjih uređaja. Električna energija se prenosi iz primarnog (ili primarnih) namota AC krugova u sekundarni (ili sekundarne) namote AC krugova uz istu frekvenciju te promjenama napona i jakosti struje koji su obrnuto proporcionalni.

Varirajuća struja u transformatorskom primarnom namotu stvara magnetski tijek (u transformatorskoj jezgri), a magnetsko polje "udara", odnosno budi izmjenični napon na sekundarnom namotu. To varirajuće magnetsko polje u sekundarnom namotu izazove varirajuće elektromotorne sile (EMS) ili voltažu na sekundarnom namotu. Tu dolazi do korištenja Faradayova zakona.

Feredayov zakon indukcije je osnovni zakon elektromagnetizma koji pokazuje kako se magnetsko polje ponaša s električnim krugom te kako stvara elektromotornu silu (EMS), tako zvana elektromagnetska indukcija. Uz Faradayov zakon, kao dopuna njegovim teorijama, bilo ih je potrebno matematički dokazati. Dio Maxwellovih jednadžba opisuje elektromotornu silu u pokretu. Kao krajnja dopuna, Lorentzova sila prikazuje magnetski tijek kroz električni krug i daje smjer inducirane elektromotorne sile i struje iz elektromagnetičke indukcije.

Dakle, jasno je da se rad transformatora temelji se na djelovanju elektromagnetske indukcije, odnosno na Faradayovom zakonu indukcije.

Pojednostavljeno, prema Faredayevom zakonu kroz promjene vremena magnetskog tijeka vodljive petlje, u njoj se inducira napon, a struja uzrokovana tim naponom dalje stvara magnetski tijek – po Lorentzovom zakonu, koji se opire promjeni tijeka indiciranim naponom. Iznos napona induciranoeg elektromagnetskom indukcijom ovisi samo o brzini promjene magnetskog tijeka u vodiču u kojemu se napon inducira.

Transformatore možemo dijeliti po broju namota (dvo, tro ili višenamotni), broju faza (jednofazni, dvofazni, višefazni), primjeni te razlikujemo idealne (teorijski) i realne (teorija praktične izvedbe) kao i uljne i suhe;

Po primjeni, transformatore možemo podijeliti na sljedeći način:

a) Energetski (transformator snage)

Energetski transformatori su transformatori koji indukcijom prenose svu snagu s primarnog na sekundarni namot. Primjena je prijenos i raspodjela električne energije.

### b) Energetski specijalne namjene

Energetski transformatori specijalne namjene upotrebljavaju se za električno zavarivanje, električne peći, ispravljačke uređaje i slično.

### c) Autotransformatori (u štednom spoju)

Autotransformatori prenose dio snage galvanskim, a dio induktivnim putem. Koriste se kod uređaja kojima je potrebno da su naponske razlike primarnog i sekundarnog namota vrlo male. Koriste se i kod nekih vrsta elektromotora i kao regulacijski transformatori.

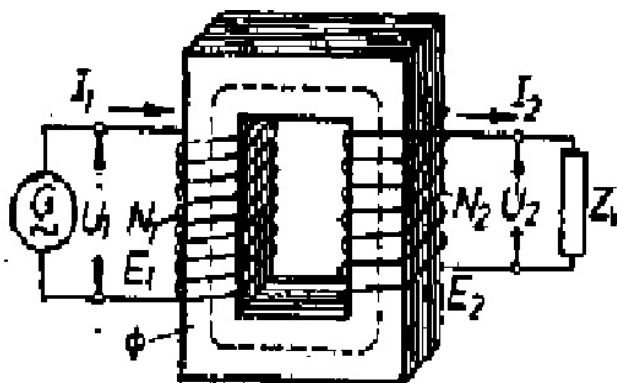
### d) Mjerni

Mjerni se koriste za elektronična mjerenja u tehnici.

### e) Ostali

Ostali – u njih spadaju transformator kondenzatora napona, Scott-T transformator, višefazni transformatori, transformatori uzemljenja, propusni transformator, rezonantni, audio, izlazni, pulsni...

## 3.1. Pogonska stanja



Slika 3.1.1 Osnovna shema transformatora

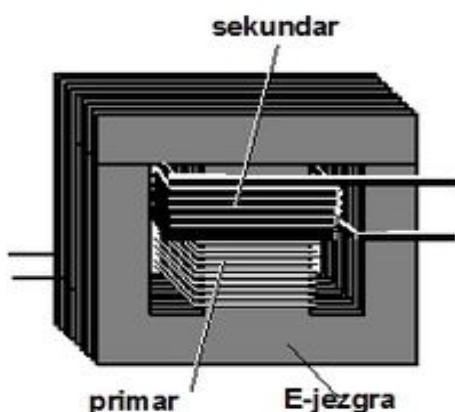
Sva pogonska stanja transformatora se kreću između dva krajnja, prazni hod i kratki spoj transformatora. Na slici 3.1.1 vanjska električna impedancija je označena sa  $Z_v$ . U teoriji  $Z_v$  može biti jednaka beskonačnosti ( $\infty$ ) ili nuli ( $0$ ).

Kada je jednaka beskonačnosti sva struja iz primarnog (električnog kruga) namota će biti utrošena na održavanje magnetskog tijeka i za pokriće gubitaka, zbog toga će struja sekundarnog (električnog kruga) namota biti jednaka nuli. Pogonsko stanje s tim karakteristikama naziva se prazni hod.

Kratki spoj transformatora je drugo krajnje stanje te kod njega je teorijska impedancija jednaka nuli. Jedina impedancija koja se u ovom slučaju javlja je vrlo mala impedancija samog namota. Zbog malih "smetnji" struje u oba namota će biti vrlo velike.

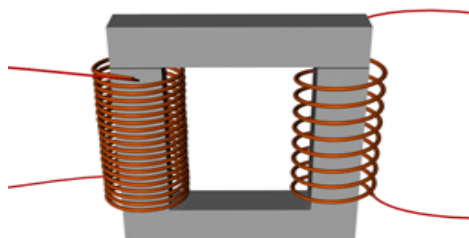
Sva ostala pogonska stanja su između ova dva krajnja te je za bolje razumijevanje rada transformatora bitno proučavanje ponašanje transformatora u tim stanjima.

### 3.2. Elementi transformatora



Slika 3.2.1 Elementi E-I transformatora

Osnovna podjela elemenata transformatora vidi se na slici 3.2.1; transformator grade jezgra (kostur), primar (primarni navoj) i sekundar (sekundarni navoj). Navoji se uobičajeno nalaze koncentrično, odnosno sabijeni u centru kako bi se minimaliziralo "propuštanje" magnetskog tijeka. Broj namotaja primara i sekundara se najčešće razlikuje kako bi bilo moguće napone povećavati i smanjivati prije i poslije prijenosa. Ovakav transformator može biti uronjen u ulje (uljni), imati vodeno hlađenje ili suhi, primarnog hlađenja zrakom.



Slika 3.2.2 Razlika u broju namotaja

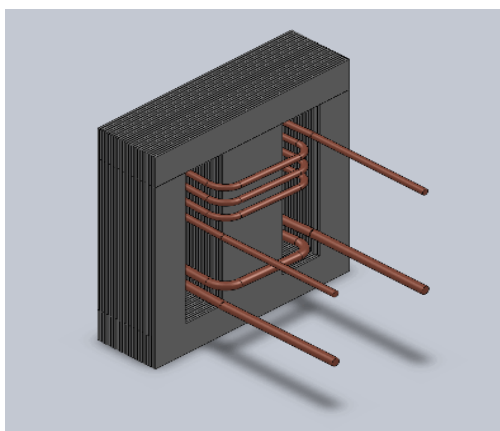
### 3.2.1. Jezgra ili kostur transformatora

Koriste se više tipova: **Laminirane čelične jezgre** kod energetskih i audio transformatora građeni od visoko propusnih silikonskih čelika. Čelik ima veću propusnost nekoliko puta veću od vakuma te znatno smanjuje magnetske struje, time ograničavajući magnetni tijek usko na namotaje.



Slika 3.2.3 E-I jezgra transformatora

Najviše je u uporabi E-I transformator. Skup čeličnih ploča nalika na "E" se pokriva pločama nalika "I" te slaže ili lijepi u seriji ovisno o potrebnim snagama transformatora. Ovakva jezgra je ekonomična za proizvodnju.



Slika 3.2.4 E-I jezgreni transformator

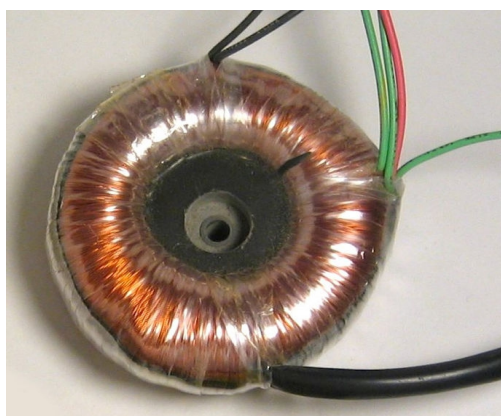
**Čvrste jezgre**, građene metalurgijom praha, koriste se za frekvencije do par desetaka kHz. Ovi materijali kombiniraju visoku magnetsku propusnost s visokim električnim otporom. Za frekvencije iznad vrlo visokih frekvencija (30-300 MHz) koriste se nevodljive keramike – feriti.

**Toroidalne jezgre** - građeni su od dugačke trake ili snopa silikonskog čelika ili legure Nikal-željezo prstenastog namota te od željeznog praha ili ferita, ovisno o potrebnim frekvencijama. Okruglog, to jest prstenastog su oblika s mogućom kvadratnim, trokutastim ili



kružnim otvorom u sredini. Tim oblikom se smanjuje zračni prostor u konstrukciji u odnosu na E-I transformatore. Primar i sekundar u transformatorima ovakvih jezgra su namotani tako da prekriju cijelu površinu snopa te time smanjuju potrebnu veličinu jezgre. Isto tako, to omogućava minimalno stvaranje elektromagnetskih interferencija od strane jezgrinog magnetnog polja.

Toroidalni transformatori su skuplji od E-I transformatora i imaju limitirani kapacitet snage, ali zato su manji, lakši, proizvode manje mehaničkog šuma, manji vanjski utjecaj magnetskog kruga i efikasniji za iste snage.



Slika 3.2.5 Mali transformator toroidalne jezgre

**Zračne jezgre:** uporaba ovakvih jezgra koristi se kod radio-frekvencijskih uređaja. Ovakvi (zračni) transformatori nemaju fizičke jezgre nego je položaj navoja dovoljan. Dolazi do velikih gubitaka indukcije, loših regulacija te su ovakvi transformatori loši za sadašnje standarde prijenosa električne energije. Ovakve jezgre se koriste kod rezonantnih transformatora kao što je na primjer Teslin transformator gdje je moguće ostvariti male gubitke unatoč velikim indukcijskim propuštanjima.

### 3.2.2. Primar i sekundar

Materijali korišteni za izradu žice namota ovise o primjeni. U svim slučajevima svaki navom treba biti izoliran kako bi struja tekla kroz svaki od njih. Za električne krugove malih snaga često se koristi Formvar žica. Bakar se koristi za veće transformatore. Visoko frekventni navoji transformatora su najčešće izvedeni Litz žicom.

### 3.3. Matematički opis

Električna snaga se jednostavno računa umnoškom napona i električne struje po Ohmovom zakonu. To nam govori kako je moguće s većim naponima prenijeti istu snagu, s uvjetom da je jakost struje manja.

$$P = U * I$$

Kako bi bilo moguće to ostvariti potrebno je pogledati ovisnost broja namotaja primara i sekundara na elektromotornu silu. Elektromotorna sila ovisi o magnetnom tijeku, frekvenciji te broju namota.

$$E_p = 4.44 * \phi * N_p * f$$

$$E_s = 4.44 * \phi * N_s * f$$

Frekvencija, magnetski tijek i konstanta (4.44) su iste te bi se poništile dijeljenjem tih dviju jednadžba:

$$\frac{E_p}{E_s} = \frac{N_p}{N_s}$$

Dobivenom formulom se vidi ovisnost broja namotaja primara i sekundara, odnosno ako je potrebno povećati ili smanjiti EMS u sekundarnom namotu, trebamo isto toliko puta povećati ili smanjiti broj namota u sekundarnom namotu. Pošto (kod ne prevelikih opterećenja) ne dolazi do znatnih padova napona, možemo reći da je  $U \approx E$  za primar i sekundar. Iz toga dobivamo:

$$\frac{U_s}{U_p} = \frac{N_s}{N_p}$$

te napon:

$$U_s = U_p * \frac{N_s}{N_p}$$

Kao što je već spomenuto,  $P_s = P_p$ , odnosno vrijedi da je  $U_s * I_s = U_p * I_p$ . U slučaju da postoji više sekundarnih namota na transformatoru, zbroj svih snaga na sekundarnim namotima je isto jednak električnoj snazi primara. Tako dobivamo jakost struje:

$$I_s = I_p \frac{U_p}{U_s}$$

Faradayev zakon, ukratko, govori kako mijenjanjem magnetskog tijeka kroz vrijeme dolazi do stvaranja (odnosno promjene) elektromotorne sile:

$$E = \frac{d\phi_B}{dt}$$

Nazivne vrijednosti transformatora su:

Z – električna impedancija ('otpor' izmjenične struje) [ $\Omega$  -Ohm]

P – snaga električne struje [W - watt]

U – napon [V - volt]

I – električna struja [A - amper]

E – EMS elektromotorna sila [V]

$\Phi$  - magnetski tijek [Wb - weber]

f – frekvencija [Hz - hertz]

t – vrijeme [s – sekunda]

N – broj namota

indeks p – primarni namotaj

indeks s – sekundarni namotaj

### 3.4. Realni transformatori

Za razliku od idealnih transformatora, koji su čisto teoretski te njihovi izračuni proporcionalni, linearni i "idealni", pri izvedbi transformatora dolazi do gubitaka. Oni se javljaju zbog magnetiziranja jezgre, a postoje još gubici zbog vrtložnih struja, gubici otpora u žicama korišteni za namote, loše (ili izgorjele, stare) izolacije. Razlika snage primara i sekundara može biti 10 [%] i više.

Gubici se rješavaju dobrim materijalima jezgre (sa silicijem) koji imaju dobru magnetsku provodljivost, žice namota se isto izrađuju od sve boljih materijala te se na njih stavlja izolacija. Korištene izolacije su lak, papir i druge. Za male transformatore dovoljno je namote izvesti s tako zvanom "lak-žica".

## 4. Teslin transformator

Teslina zavojnica (Tesla coil) je suhi rezonancijski transformator (zračne jezgre) koji se upotrebljava za stvaranje Teslinih struja elektromagnetskom indukcijom. Ovakav uređaj je patentirao i prvi konstruirao Nikola Tesla 1891. godine te je jedan od njegovih najpoznatijih patenata. Tesline struje su izmjenične struje visokih frekvencija i visokoga napona te se dobivaju pomoću Teslinog transformatora. Teslinim transformatorom, čiji je način rada sličan običnim transformatorima, moguće je dobiti struje frekvencije čak i do 12 milijuna Hz i napon do 20 mega volti [MV]. Pri ovom transformatoru stvara se jako magnetno polje. Tesline struje nisu opasne za čovjeka. Tesla je u svojim eksperimentima uspio izvesti napon od 100 Mega volta [MV], ali to nije (koliko je poznato) nitko ponovo izveo.

Teslin cilj pri izradi ovoga transformatora je bila bežična rasvjeta kao i bežični prijenos električne energije i informacija. Tesla je želio (i radio na tome) da električna energija bude dostupna i besplatna za svih, što se nije svidjelo investorima te se prijenos električne energije razvija drugim metodama koje je bilo jednostavnije komercijalizirati. Nakon što su investicije prestale, eksperimentima je došlo do drugih upotreba kao što su X-zrake, elektroterapija i drugih namjena.

Do 1920-tih Teslina zavojnica se koristi kod radio odašiljača za bežičnu telegrafiju i medicinske opreme za elektroterapiju i uređajima UV zraka. 1930-tih, zbog mogućnosti dosega toliko visokih napona Teslin se transformator koristio za nuklearne reakcije (razbijanje jezgre atoma). Ovakvi transformatori bili su drugačije konstruirani, odnosno uronjeni u ulje. Danas se Teslin transformator koristi uglavnom u edukacijske svrhe, konstruiranje i eksperimentiranje, a neki manji izvodi i kao detektori curenja u nekim visoko vakumskim sustavima. Isto tako, u radijima i televizijama se koriste varijacije Teslinog transformatora.

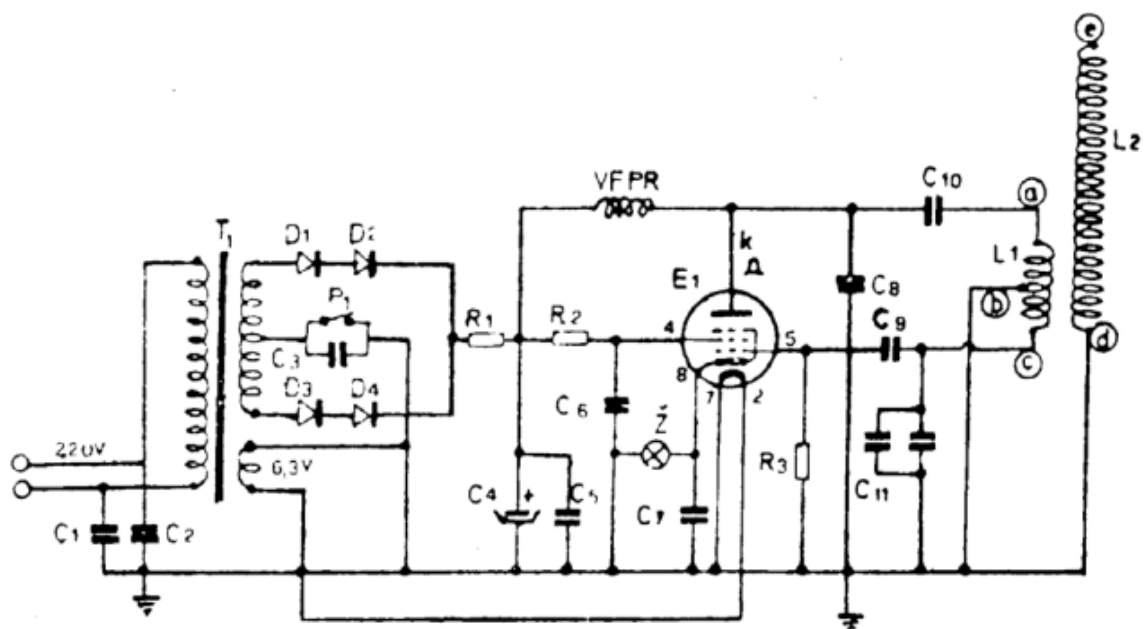
Kao već spomenuto, primarni cilj bila je bežična rasvjeta. Ideja je bila izvesti fluorescentne i fosforne lampe, odnosno više fosforne zbog fosforescentnih svojstava emitiranja svjetlosti i nakon što se prekine izvor energije.

Teslin transformator najviše karakterizira munja, odnosno iskra i iskrenje (izvan zavojnice) na vrhu sekundara.



Slika 4.1 Moderno izveden Teslin transformator

#### 4.1. Električna shema Teslinog transformatora



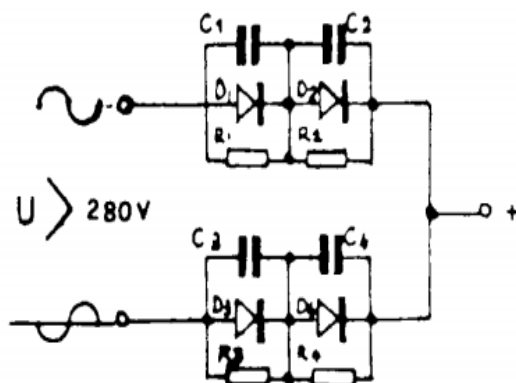
Slika 4.1.1 Električna shema Teslinog transformatora

## Mrežni ispravljač

Uloga ispravljača je pretvorba izmjeničnog u istosmjern napon za pogon elektronske cijevi.

Što je viši napon, to je veći i učinak transformatora.

Na slici 4.1.2 je prikazano kako se izvodi u slučajevima gdje je napon veći od 280 [V] kako bi se zaštitile diode od proboja; gdje su  $C_n$  jednaki 2200 piko farada [pF], otpornici  $R_n$  iznose 3300 [Ω].

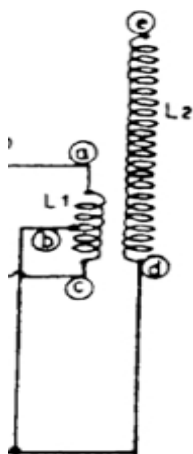


Slika 4.1.2 Spoj za napone iznad 280 [V]

Gledajući shemu Teslinog transformatora sa slike 4.1.1, ovaj dio bi bio izvor električne energije, odnosno ispravljač struje koja dolazi iz izvora, a ide u Teslin transformator.

Prekidna sklopka vidi se pod  $P_1$  na slici 4.1.1 te je izvedena smo ovdje, odnosno nema je na visokonaponskom transformatoru.

## Visokonaponski transformator



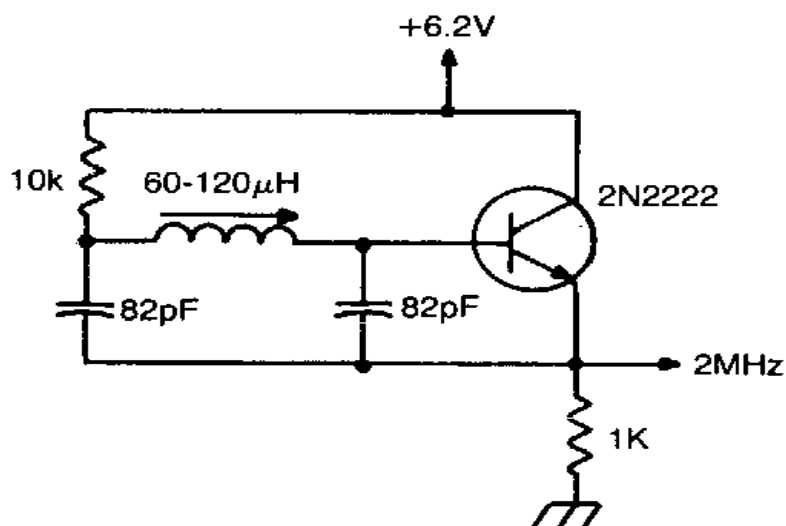
Slika 4.1.3 Shema zavojnica VNT-a

Visokonaponski transformator (VNT) čine zavojnice  $L_1$  i  $L_2$ .

Broj namota  $L_2$  puno je veći od  $L_1$ . Može se reći da je toliko puta veći koliko je željeno povećati napon, i nešto više zbog gubitaka. Visokonaponski transformatori su tako izvedeni da je tijelo zavojnice  $L_2$  duže i manjeg promjera, a  $L_1$  šireg promjera i kraće. Korištena žica je dobro izolirana (kod manjih transformatora lak-žica) te kao i kod tijela zavojnice,  $L_2$  je puno tanjeg promjera. Kao već spomenuto, na primaru transformatora nema prekidača te je stalno uključen; time i temperatura raste. U takvom stanju proradit će oscilator te se na sekundaru pojaviti visoki napon.

## Oscilator

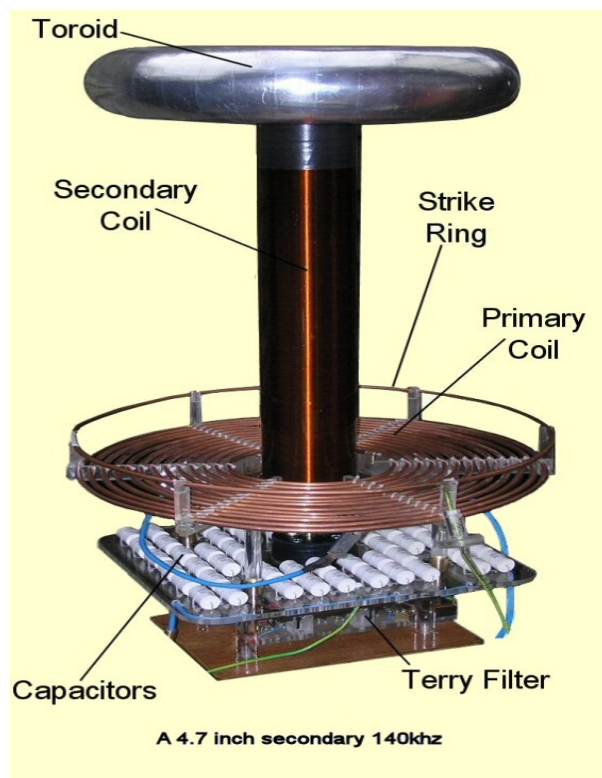
Podešen na visoku frekvenciju.



Slika 4.1.4 Shema jednostavnog oscilatora

## 4.2. Opis elemenata Teslinog transformatora

Iz slike 4.2.1 vidi se da su osnovni dijelovi sigurnosni (Terry filter), kondenzator, primarne i sekundarne zavojnice (induktori) te toroida (ili kugle). Bitno je napomenuti još iskrište, ispravljач i oscilator, elektromagnetsku indukciju, elektromagnetno polje i rezonancijske frekvencije.



Slika 4.2.1 Osnovni elementi Teslinog transformatora

### Terry filter

Glavni sastavni dijelovi su rezistori i dodatno sigurnosno iskrište. Rezistori se ovdje su keramični, s karakteristikama koje se kreću oko 1000 ohma i snage 100 watta. Jedan takav bi se trebao koristiti za 1800 volta, ali praktični izradak je svaki za 1000 volta. Ovisno o naponima transformatora dodaju se po potrebi. Izračun je

$$\frac{\text{napon transformatora} * 1.414}{1000}$$

tako da kod transformatora napona 7000 volti računa;

$$\frac{7000 * 1.414}{1000} = \frac{9898}{1000} \approx 10$$

To bi značilo da se u transformator napona 7000 volti dodaje 10 opisanih rezistora za sigurnosne mjere. Ovo je potrebno samo kod neonskih transformatora (Neon Sign Transformer) T<sub>1</sub>.

### Kondenzator

Koristi se za pohranjivanje električnih naboja, odnosno statičkog elektriciteta i energije električnog polja. Takva energija, elektricitet nastaje pri razdvajanju električkog naboja.



Kondenzatori koji se koriste su pločasti te se uglavnom koriste više njih u serijskom ili paralelnom spoju. Pojedinačni kapaciteti su

$$C = \epsilon_0 * \epsilon_r \frac{S}{d}$$

gdje su  $\epsilon_0$  dielektričnost praznine,  $\epsilon_r$  relativna dielektrična konstanta materijala, S površina ploča i d udaljenost između ploča.

### **Kugla**

Sfera na vrhu sekundarnog namota stvara vidljive Tesline struje određene dužine.

Postoji puno izvoda; kugla, toroid i drugi. Uz sekundarni namot tvori strujni krug. Bitan je kapacitet  $C_s$  kojega dobivamo spomenutim konstantama i polumjerom kugle (R) računamo:

$$C_s = 4 * \pi * \epsilon_0 * \epsilon_r * R$$

### **Iskrište**

Jednostavno rečeno to je razmak (praznina) elektrode. Tesla je, kako bi pokrenuo oscilator, primijenio trenutno istjecanje, iskre, toj praznini strujnog kruga. Ako u električnom krugu teče struja, zrak u toj praznini se ionizira te dolazi do iskrenja te se struja tako prenosi dalje (u ciklusima). Što je veći razmak to je veći probojni napon.

Inicijalni impuls je jako snažan jer se sva električna energija stvorena u nekoliko mikrosekundi žurno (trenutno) ispušta te je napon takvog impulsa veći od predviđenog za prijenos iz primarne na sekundarnu zavojnicu. Ovo je samo jedan ciklus, nakon toga zračna praznina opet postaje izolator dok se kondenzator opet puni dok ne dođe do dovoljno visokog naboja. Cijeli proces se može ponavljati više tisuća puta u sekundi.

Transformatorski sekundar je posebno izveden (isto ga je dizajnirao Tesla) kako bi brzo reagirao na nagle poraste energije, i još važnije da koncentrira napon na jednom kraju kao val. Njezina dužina se računa po dužini tog vala, tako da se reflektira nazad te s idućim valom opet vraća i reflektira. Rezultat ovih valova je naponski vrh koji zbog takve izvedbe izgleda kao da miruje, odnosno kao da je konstanta.

### **Oscilator**

Djelovanje kondenzatora i induktora (zavojnica) je takoreći obrnuto. Dok se električna energija u kondenzatoru brzo pojavljuje, tako se napon pojavljuje sporije. Kod induktora se napon odmah pojavljuje, a tok struje djeluje protiv vlastitog magnetskog polja. Ako namjestimo da kondenzator i induktor rade u točno suprotnom vremenu (s naponskim

maksimumom u induktoru kada je u kondenzatoru minimum), onda taj električni spoj nikada ne doseže električno tiho, stabilno stanje. Takvi se oscilatori zovu "tank circuit".

## Zavojnice

U električnom terminu primar i sekundar Teslinog transformatora su induktori. Kada struja teče kroz strujni krug (odnosno induktor), tada se stvara napon koji se 'protivi' indukciji.

Odnosno, tečenjem struje kroz namot stvara se magnetsko polje te se tada zavojnica ponaša kao magnet. Ako se radi o AC struji, pojavljuje se izmjenični magnetski tok. Kada postavimo dvije zavojnice jednu do druge električna energija se prenosi magnetskom indukcijom na tu drugu zavojnicu. Tamo se javlja napon, odnosno elektromotorna sila. Takav napon ovisi o broju zavoja obe zavojnice. Kod visokih broja namota praktički se ne dobiva proporcionalno veliki napon, već je za to potrebna visoka rezonancijska frekvencija.

Induktivitet zavojnice (L):

$$L = \mu_r \mu_0 \frac{N^2 S}{l}$$

$\mu_r$  relativna permeabilnost zraka =1

$\mu_0$  permeabilnost praznine (vakuma)

N broj zavoja

S površina presjeka zavojnice

l visina zavojnice

## Rezonancijske frekvencije

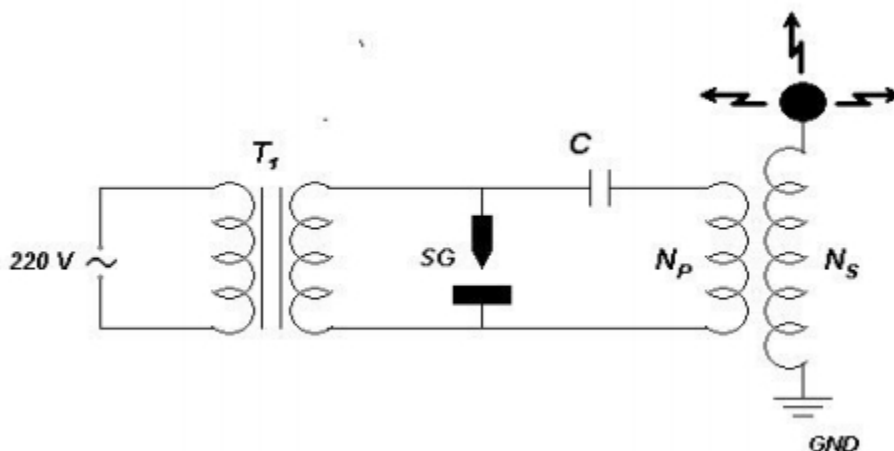
Rezonantne frekvencije su temeljne za rad Teslinog transformatora što se vidi i u njegovoj definiciji i opisu kao rezonantnim transformatorom.

Već objašnjenim postupkom nastaje magnetsko polje; kada se kondenzator prazni, struja u zavojnicama je manja. Ta pojava uzrokuje pad magnetnog polja i stvaranje suprotnih napona u kondenzatoru, što omogućuje ponavljanje svega u krug. Broj puta ovog ciklusa u sekundi se zove rezonantna frekvencija. Naravno, korištenjem drugačijih kondenzatora i zavojnica stvaraju se drugačije frekvencije.

Za Teslin je transformator vrlo bitno da su rezonantne frekvencije vrlo visoke, a i jednake u primarnom (primarna zavojnica i kondenzator) i sekundarnom (sekundarna zavojnica i kapacitet sfere) strujnom krugu. Formula za frekvenciju:

$$f_r = \frac{1}{2\pi\sqrt{LC}}$$

## 4.2.1. Princip rada Teslinog transformatora



Slika 4.2.1.1 Jednostavna shema Teslinog transformatora

Pojednostavljeno i vidljivo na slici 4.2.2, Teslin se transformator sastoji od primarnog električnog kruga koji čine električne zavojnice (primar), visokonaponski električni kondenzator i iskrište. Drugi, sekundarni strujni krug sastoji se od sekundara, zavojnice s vrlo velikim brojem zavoja (u odnosu na primar) i sfere na vrhu sekundara. Kako bi prijenos električne energije bio što bolji, sekundar se nalazi unutar primarne zavojnice. Nema željezne jezgre, odnosno jezgra je zračna kako ne bi došlo do velikih gubitaka energije (zbog visokih frekvencija Teslinih struja).

Na shemi dovod električne struje je iz utičnice, podrazumijevaju se potrebne zaštite i ispravljač. Dolazi do visokofrekvencijskog transformatora koji prilagođava napon za primarni strujni krug Teslinog transformatora (te je to izvedba izvora električne energije). Tu je struja izmjenična napona od nekoliko kilovolta do stotina (koje se na primjer isporučuju iz elektrana). Zbog takvih struja, visokonaponski kondenzatori se nabijaju te se strujni krug zatvara pomoću iskrišta. S iskrom se kondenzator prazni, u zavojnici se stvara visokofrekventno titranje kao posljedica punjenja i pražnjenja napona kroz kondenzator. Time se stvara magnetsko polje primara te se elektromagnetskom indukcijom stvara visok napon u sekundarnoj zavojnici.

Tesline struje, odnosno zbog visokih napona u Teslinom transformatoru ako se na vrhu sekundarne zavojnice stavi sfera; metalna kugla, moderno najčešće korišten metalni prsten, tako zvani toroid (na koji se može dodati metalni štap za usmjeravanje) stvaraju se jake iskre i slični pramenovi svjetlosti, isto tako mogu se pojaviti drugi efekti. Ako se u relativnoj blizini

sekundara postave Geisslerove cijevi one svijetle bez da se fizičko spoje na sekundar. To je osnova i dokaz bežičnog prijenosa električne energije.

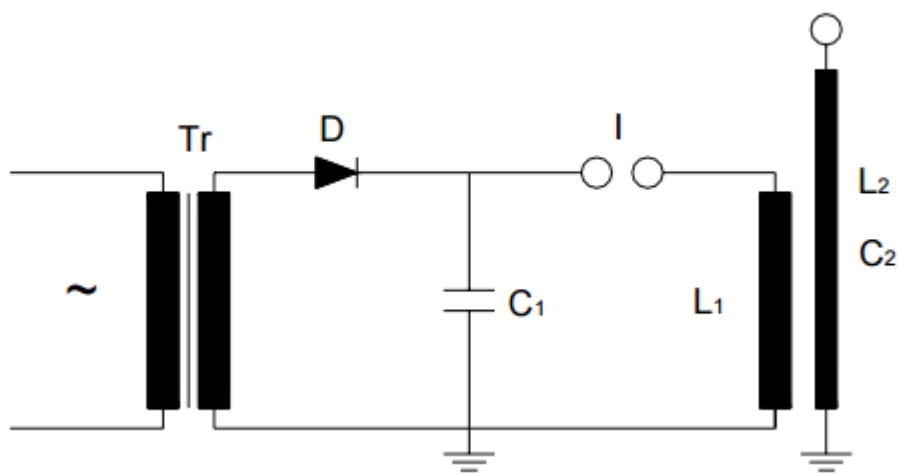


Slika 4.2.1.2 Dva Teslina transformatora s usmjerenjem, u radu



Slika 4.2.1.3 Teslin transformator bez usmjerenja, u radu

### 4.3. Proračun elemenata Teslinog transformatora



Slika 4.3.1 Shema Teslinog transformatora s priključkom na istosmjerni napon

Tijekom pražnjenja kondenzatora  $C_1$  te stvaranja iskre u iskrištu, kondenzator prazni svoju električnu energiju;

$$W_{el} = \frac{C_1 U_1^2}{2},$$

pri tome na primarnom zavoju  $L_p$  nastaju prigušni titraji frekvencija;

$$f_p = \frac{1}{2\pi\sqrt{L_p C_1}},$$

te je magnetska energija:

$$W_m = \frac{L_p I_p^2}{2}.$$

Sekundarnu zavojnicu treba postaviti u doseg magnetnog polja primarne zavojnice kako bi se električna energija mogla prenositi. Najefikasnije ju je staviti u centar, kako je izvedeno na slici 4.1, 4.2.1, 4.2.1.2 i 4.2.1.3. Elektromotorna sila indicira se u sekundarnoj zavojnici te ima frekvenciju  $f_p$ . Frekvencija na sekundarnoj zavojnici trebala bi biti vrlo slična toj frekvenciji. Ona ovisi o induktivitetu  $L_s$  i kapacitetu  $C_s$ . Izvod je sljedeći:

$$f_s = \frac{1}{2\pi\sqrt{L_s C_s}}.$$

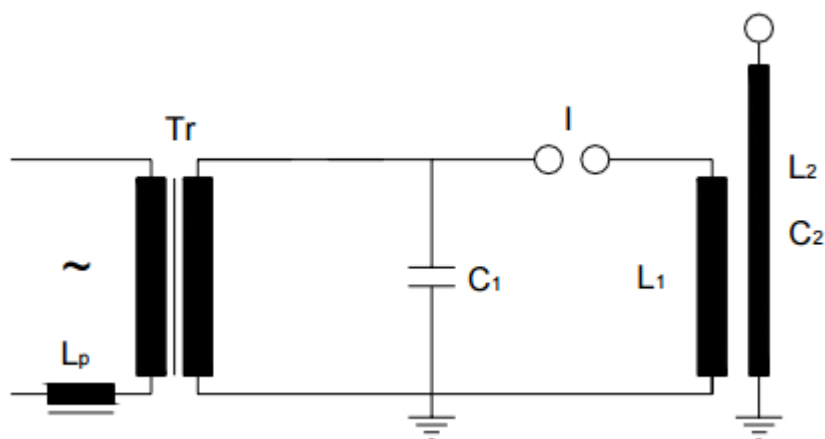
Faktor magnetskog vezanja  $K$ , o kojemu isto tako ovisi i sekundarna frekvencija, ovisi o međuinuktivitetu  $M$  između primara i sekundara. Isto tako ovisi i o inuktivitetu zavojnica  $L_1$  i  $L_2$ ;

$$K = \frac{M}{\sqrt{L_p L_s}}$$

Što je  $K$  bliži 1, veza je bolja.

Iz prijenosa energije s primarnog na sekundarni namot vidi se omjer Teslinog transformatora;

$$\frac{U_s}{U_1} = \sqrt{\frac{L_s}{L_p}}$$



Slika 4.3.2 Jednostavna shema Teslinog transformatora s priključkom na izmjenični napon

Za izmjeničnu struju koristi se prigušnica  $L_p$  umjesto diode kao za istosmjernu. Njena uloga je glađenje visokih struja. Titrajevi ovakvih struja su slični neprigušenim strujama te će kondenzator  $C_1$  ovdje biti napajan s naponom od 50 [Hz]; titrajevi visoke frekvencije će nastajati svakih 10 milisekundi. Posljedica toga je potreba prilagodbe razmaka iskrišta I da se iskra dogodila svaki puta kada je izmjenični napon napajanja najveći (nalazi se u maksimumu).

Proračun inuktiviteta  $L_2$  je prilično komplicirano izračunati zbog različitosti zavojnica te se on, uz zanemarivanja, izračunava jednostavnijim formulama kod praktične primjene kojoj ne treba apsolutna točnost;

$$L_s = k_n \mu_0 \frac{S_s N_s^2}{l_s}$$

Isto tako, može se koristiti i Wheelerova formula;

$$L_s = \frac{(r_s N_s)^2}{2.54(9r_s + 10l_s)}$$

Za izračun primarne zavojnice koristi se malo drugačija verzija;

$$L_p = \frac{(r_p N_p)^2}{2.54(8r_p + 11l_p)}$$

Frekvenciju  $f_s$  možemo izračunati kada znamo koliki je kapacitet  $C_s$  koji se sastoji od parazitskog kapaciteta  $C_2$  i kapaciteta kugle  $C_k$ . Medhurstova formula;

$$C_2 = k d_s,$$

Kapacitet kugle;

$$C_k = 4\pi\epsilon_0 R_k,$$

kapacitet kuglaste elektrode;

$$C_{ke} = \frac{D_{ke}^2}{7250},$$

te za prstenaste elektrode;

$$C_{kp} = \frac{(D_1 - D_2) D_2}{3000}.$$

Konačno, kapacitet sekundarnog kruga je

$$C_s = C_2 + C_k.$$

$W_{el}$  – snaga električne energije na kondenzatoru  $C_1$

$W_m$  – magnetska energija

$C_1$  – kondenzator na primarnom strujnom krugu

$C_2$  – parazitski kapacitet [pF]

$C_s$  – kapacitet sekundarnog strujnog kruga

$C_k$  – kapacitet kugle

$C_{ke}$  – kapacitet kuglaste elektrode

$C_{kp}$  – kapacitet prstenaste elektrode

$U_1$  – napon na kondenzatoru  $C_1$

$U_s$  – napon na vrhu sekundara

$f_p$  – frekvencija primarne zavojnice [Hz]

$f_s$  – frekvencija sekundarne zavojnice

$I_p$  – struja na primarnom strujnom krugu

$I$  – iskrište

$L_p$  – induktivitet primarne zavojnice [ $\mu F$ ]

$L_s$  – induktivitet sekundarne zavojnice

K – faktor magnetskog vezanja

M – međuintuktivitet

k – konstantna ovisna o omjeru duljine i promjera zavojnice

$k_n$  – Nagaokin faktor

$$\mu_0 = 4\pi 10^{-7} \left[ \frac{Vs}{Am} \right] \text{ - permeabilnost u vakumu}$$

$$S_s = \frac{d_s \pi}{4} \text{ - površina presjeka sekundarne zavojnice}$$

$d_s$  – promjer sekundarne zavojnice

$D_{ke}$  – promjer kuglaste elektrode [mm]

$D_1$  – promjer prstena [mm]

$D_2$  – promjer cijevi [mm]

$N_p$  – broj namota primarne zavojnice

$N_s$  – broj namota sekundarne zavojnice

$l_p$  – duljina primarne zavojnice

$l_s$  – duljina sekundarne zavojnice

$r_s$  – polumjer sekundarne zavojnice [cm]

$r_p$  – polumjer primarne zavojnice [cm]

$R_k$  – polumjer kugle

$$\epsilon_0 = 8.85416 * 10^{-12} \left[ \frac{As}{Vm} \right] \text{ - dijalektrična konstanta vakuma}$$

$\frac{d}{l}$	$k$	$\frac{d}{l}$	$k$	$\frac{d}{l}$	$k$
0.00	1.000	0.50	0.818	1.00	0.688
0.05	0.975	0.55	0.803	1.10	0.667
0.10	0.959	0.60	0.789	1.20	0.648
0.15	0.939	0.65	0.775	1.40	0.611
0.20	0.920	0.70	0.761	1.60	0.580
0.25	0.902	0.75	0.748	1.80	0.551
0.30	0.884	0.80	0.735	2.00	0.526
0.35	0.867	0.85	0.723	2.50	0.472
0.40	0.850	0.90	0.711	3.00	0.429
0.45	0.834	0.95	0.700	3.50	0.394

Tablica 1 - Nagaokin faktor  $k_n$



$\frac{l}{d}$	$k$	$\frac{l}{d}$	$k$	$\frac{l}{d}$	$k$
5.0	0.81	3.5	0.67	2.0	0.50
4.5	0.77	3.0	0.61	1.5	0.47
4.0	0.72	2.5	0.56	1.0	0.46

Tablica 2 – konstanta k

### 4.3.1. Primjer izračuna elemenata

Ako se uzme da je primarni kondenzator načinjen od 4 Leydenske boce, svake od 1,5 [nF], Cp iznosi 6 [nF]. Izradom izračuna prvo je potrebno zadovoljiti uvjete; da su fp i fs skoro jednake i veće od 100 [MHz]. Cilj izlaznog napona je 300 [kV]. Induktivitet i frekvencija primarne zavojnice (rp=11 cm, Np = 9, lp = 10 cm);

$$L_p = \frac{(11 \cdot 9)^2}{2.54 \cdot (8 \cdot 11 + 11 \cdot 10)} = 19,49 \mu H$$

$$F_p = \frac{1}{2 \cdot \pi \sqrt{19.49 \cdot 10^{-6} \cdot 6 \cdot 10^{-9}}} = 465413 Hz$$

Za sekundarnu zavojnicu (rs = 3.5 cm, Ns = 1200, ls = 36 cm) induktivitet;

$$L_2 = \frac{(3.5 \cdot 1200)^2}{2.54 \cdot (9 \cdot 3.5 + 10 \cdot 36)} = 17.74 mH$$

Kako bi bilo moguće izračunati Cs, prvo se treba izračunati parazitni kapacitet

(ls = 36 cm, ds = 7 cm iz d=2r,  $\frac{l}{d} = 5.14$  što iz tablice 2 daje k = 0.82);

$$C_p = 0.82 \cdot 7 = 5.74 pF$$

kapacitet kugle (R = 0.0125 m);

$$C = 4 \cdot \pi \cdot 0.0125 \cdot 8.85416 \cdot 10^{-12} = 1.39 pF$$

Iz toga slijedi;

$$C_s = 5.74 * 10^{-12} + 1.39 * 10^{-12} = 7.13 \text{ pF} ,$$

te:

$$F_s = \frac{1}{2\pi * \sqrt{17.74 * 10^{-3} * 7.13 * 10^{-12}}} = 447506 \text{ Hz} .$$

Što bi značilo da su frekvencije u redu, još samo napon na kugli (sekundarni krug);

$$U_s = U_p * \sqrt{\frac{L_s}{L_p}} ;$$

$$U_s = 10 * 10^3 * \sqrt{\frac{17.74 * 10^{-3}}{19.49 * 10^{-6}}} = 301700 \text{ V} .$$

## 5. Zaključak

Transformatore svakakvih tipova i izvedba danas nalazimo u skoro svakom električnom uređaju. Oni omogućuju prijenos električne energije dalekovodima od elektrana do korisnika uređaja. Pošto je većina svakodnevnice sve više ljudi povezana s elektronskim uređajima, jasno je da je takav električni sklop jako bitan.

Sve je više poznatih materijala, njihovih legura i njihove proizvodnje u kombinacijama te se svi elektronični uređaji konstantno time pokušavaju poboljšati, pa tako i transformator. U samim eksperimentima i novim izumima koriste se navedeni uređaji koji u sebi sadrže transformator, ili više njih. Bez transformatora današnji život bi bio nezamisliv, a nije moguće niti zamijeniti transformator drugim uređajima, u većini slučajeva, a pogotovo ne u prijenosu električne energije. Korak na jednostavniji i lakši prijenos, odnosno bežični bi mogao biti baš Teslin transformator, od kojega je, može se reći, sve i započelo.

## 6. Literatura

1. "A Brief History of Electromagnetism"(PDF).  
[http://web.hep.uiuc.edu/home/serrede/P435/Lecture\\_Notes/A\\_Brief\\_History\\_of\\_Electromagnetism.pdf](http://web.hep.uiuc.edu/home/serrede/P435/Lecture_Notes/A_Brief_History_of_Electromagnetism.pdf)
2. Uppenborn, F. J. (1889). History of the Transformer. London: E. & F. N. Spon. pp. 35–41.  
<https://archive.org/details/historyoftransfo00upperich>
3. Wikipedija, engleski: <https://en.wikipedia.org/wiki/Transformer#History>  
<https://en.wikipedia.org/wiki/Transformer#Construction>
4. Hartl, Vladimir: Električni spojevi I, Školska knjiga, Zagreb, 1970
5. Uglešić, Ivo; Milardić, Viktor: Izabrana poglavlja tehnike visokog napon, Fakultet elektrotehnike i računarstva – zavod za visoki napon i energetiku, Unska 3, Zagreb 2007