

# Elektromagnetizam

---

Perišić, Sara

Undergraduate thesis / Završni rad

2015

Degree Grantor / Ustanova koja je dodijelila akademski / stručni stupanj: **University of Rijeka, Faculty of Humanities and Social Sciences / Sveučilište u Rijeci, Filozofski fakultet u Rijeci**

Permanent link / Trajna poveznica: <https://um.nsk.hr/um:nbn:hr:186:212608>

Rights / Prava: [In copyright](#) / [Zaštićeno autorskim pravom.](#)

Download date / Datum preuzimanja: **2024-12-01**



Repository / Repozitorij:

[Repository of the University of Rijeka, Faculty of Humanities and Social Sciences - FHSSRI Repository](#)



**SVEUČILIŠTE U RIJECI**  
**FILOZOFSKI FAKULTET U RIJECI**

**Odsjek za politehniku**

**Sara Perišić**

**ELEKTROMAGNETIZAM**

**(završni rad)**

**Rijeka, 2015. godine**

**SVEUČILIŠTE U RIJECI**  
**FILOZOFSKI FAKULTET U RIJECI**

Studijski program : sveučilišni preddiplomski studij politehnike

Sara Perišić  
mat. broj : 17512

# **ELEKTROMAGNETIZAM**

- završni rad -

**Mentor : mr. sc. Gordan Đurović**

**Rijeka, 2015. godine**

**FILOZOFSKI FAKULTET U RIJECI**  
**Odsjek za Politehniku**

U Rijeci, 28. lipanj 2014. godine

## **ZADATAK ZA ZAVRŠNI RAD**

Pristupnica: **Sara Perišić**

Studij: **Sveučilišni preddiplomski studij politehnike**

Naslov završnog rada: **Elektromagnetizam**

Kratak opis zadatka: Opisati magnetizam kao pojavu u prirodi te prikazati osnovne jednačbe i jedinice u magnetizmu. Detaljno pojasniti povezanost elektriciteta i magnetizma te pojavu elektromagnetske indukcije (samoindukciju i međuin-dukciju). Prikazati način prikaza međuinduktivnih pojava u strujnim mrežama te opisati odgovarajuće nadomjesne sheme koje se koriste.

Opisati idealni transformator (zračni i sa željeznom jezgrom), prikazati njegove osnovne jednačbe i principe rada. Za transformatore općenito navesti mjesta i načine primjene u praksi.

Zadatak uručen pristupnici: **28. lipnja 2014. godine**

Ovjera prihvaćanja završnog rada od strane mentora: \_\_\_\_\_

Završni rad predan: \_\_\_\_\_

Datum obrane završnog rada: \_\_\_\_\_

Članovi ispitnog povjerenstva: 1. predsjednik - \_\_\_\_\_

2. mentor - \_\_\_\_\_

3. član - \_\_\_\_\_

Konačna ocjena: \_\_\_\_\_

Mentor

\_\_\_\_\_

mr. sc. Gordan Đurović

## **IZJAVA**

Izjavljujem da sam završni rad izradila samostalno, isključivo znanjem stečenim na Odsjeku za politehniku Filozofskoga fakulteta u Rijeci, služeći se navedenim izvorima podataka i uz stručno vodstvo mentora mr.sc. Gordana Đurovića.

**U Rijeci, 19. rujan 2015. godine**

## SAŽETAK

Temu završnog rada je elektromagnetizam. U završnom radu opisuje se magnetizam u prirodi, njegove osnove te razlika između permanentnih magneta i elektromagnetizma.

Povezanosti između elektriciteta i magnetizma obrađena je detaljno kroz opis principa elektromagnetske indukcije (samoindukcije i međuinukcije). Primjena principa elektromagnetske indukcije prikazana je u praktičnoj primjeni pri radu transformatora s detaljnim opisom rada zračnog transformatora.

# SADRŽAJ

1. UVOD .....	7
2. OSNOVNO O MAGNETIZMU .....	8
2.1. Zemljino magnetsko polje .....	9
2.2. Permanentni magneti i magnetizam u prirodi.....	11
2.4. Osnovne jednačbe i jedinice u magnetizmu .....	13
2.4.1. Magnetski tok $\Phi$ .....	13
2.4.2. Magnetomotorna sila (MMS) $\theta$ .....	13
2.4.3. Magnetski napon $U_m$ .....	13
2.4.4. Magnetski otpor (reluktancija) $R_m$ .....	14
2.4.5. Magnetska indukcija (gustoća magnetskog toka) $B$ .....	15
2.4.6. Jakost magnetskog polja $H$ .....	15
2.5. Mjerne jedinice u magnetizmu .....	16
3. POVEZANOST ELEKTRICITETA I MAGNETIZMA .....	17
3.1. Povezanost između magnetizma i elektriciteta.....	17
3.2. Označavanje međuinduktivne veze u izmjeničnim strujnim krugovima .....	19
3.3. Rješavanje međuinduktivne veze u izmjeničnim strujnim krugovima .....	20
4. ELEKTROMAGNETSKA INDUKCIJA .....	22
4.1. Samoindukcija .....	23
4.2. Međuinduktivitet .....	24
5. PRIMJENA ELEKTROMAGNETSKE INDUKCIJE.....	25
5.1. Transformator .....	25
5.1.1. Princip rada transformatora.....	26
5.2. Idealni transformator .....	28
5.2.1. Zračni transformator .....	29
5.3. Primjena transformatora .....	31
6. ZAKLJUČAK .....	32
7. LITERATURA.....	33

# 1. UVOD

U samom početku razvoja znanosti u Grčkoj 600 godina pr. Kr. ljudi su pokušavali objasniti kompleksni svijet oko sebe. Otkrili su magnetizam kao pojavu koja nevidljivom silom privlači željezo.

U početnom poglavlju svog rada, koje sam nazvala OSNOVNO O MAGNETIZMU, govorila sam o počecima i pronalasku magnetizma u prirodi, spomenula sam Auroru Borealis te sam opisala Zemljino magnetsko polje i permanentne magnete. Navela sam osnovne jednadžbe za magnetski tok, magnetomotornu silu, magnetski napon, magnetski otpor, magnetsku indukciju i za jakost magnetskog polja. U jednom djelu govorim i o mjernim jedinicama u magnetizmu.

U 3. poglavlju koje se zove POVEZANOST ELEKTRICITETA I MAGNETIZMA govorim o njihovoj povezanosti te o označavanju i rješavanju međuinduktivne veze u izmjeničnim strujnim krugovima.

4. poglavlje nazvala sam ELEKTROMAGNETSKA INDUKCIJA te sam tu opisala samoindukciju i međuinduktivitet.

U 5. poglavlju pisala sam o PRIMJENI ELEKTROMAGNETSKE INDUKCIJE te sam opisala transformator, njegov princip rada, idealni i zračni transformator. Za kraj sam navela primjere gdje se transformator sve koristi.

U završnom radu često spominjem riječi kao što su: magnetizam, elektromagnetska indukcija, samo indukcija, međuindukcija, elektricitet i transformator te sam nastojala objasniti njihovo značenje.



## 2. OSNOVNO O MAGNETIZMU

Početak magnetizma zapaža se još 800 godina prije Krista u Kini i Europi. Pretpostavlja se da je prva osoba koja je primijetila magnetske pojave, vjerojatno bilo dijete koje je podiglo magnet te je nastavilo igru sa njime. Mjesto pronalaska magnetita je grad Magnesia u Maloj Aziji. Petrus Peregrinus je 1269. godine proveo prva eksperimentalna istraživanja o magnetizmu dok je 1600. godine William Gilbert postavio temelje današnjih saznanja o magnetizmu; opisao je sva dotadašnja saznanja o magnetizmu, nabrojio sve izvedene eksperimente, a u jednom poglavlju opisao je i njegova ljekovita svojstva. Danas se pouzdano zna se da je prvi prirodni magnet zapravo pronađen kao mineralni depozit u stijenkama, te je nazvan magnetit.

Magnet je svako tijelo koje ima osobinu da privlači željezne predmete. Pojava privlačenja ili odbijanja naziva se magnetizam. Za magnetizam je vezano postojanje dvije vrste polova. Istovrsni polovi se odbijaju, a različiti privlače. Uz jedan magnetni pol je uvijek vezan i njegov antipol. Uobičajeno je da se polovi zovu sjeverni i južni, iz povijesnih razloga. Fizički je nemoguće imati jednapol, magnet sa jednim polom te se zato magnet naziva dipol.

Magnete možemo podijeliti na:

- Prirodne (magnetit,  $\text{Fe}_3\text{O}_4$ ),
- Umjetne.

Po tumačenju znanstvenika magnetizam bi bio sila međudjelovanja između gibanja električki nabijenih čestica brzine  $v = 299,792,458$  [km/s], što bi na atomskom nivou značilo da se radi o relativnom gibanju elektrona - negativno nabijenih subatomske čestice.

Elektroni su čestice koje se okreću oko svoje osi i oko jezgre atoma. Za ovakva kretanja kažemo da na taj način proizvode magnetsko polje između elektrona. Istovremeno, elektroni poprimaju svojstva mikroskopskih štapićastih magneta na oba njihova 2 pola. Okolo ovog ekstremno malog magnetita pojavljuju se magnetske silnice. Ove magnetske silnice započinju svoje kretanje iz sjevernog pola, zatim se izobličuju u obliku elipse da bi se završile svoje kretanje u južnom polu.

Uz magnetizam imamo još četiri sile a to su elektromagnetska, gravitacijska, slaba nuklearna i jaka nuklearna sila. Također imamo i pet različitih vrsta magnetizma:

- paramagnetizam,
- dijamagnetizam,
- feromagnetizam,
- ferimagnetizam i
- antiferomagnetizam.

Sve te vrste magnetizma odnose se na pet različitih načina na koje materijali 'odgovaraju' na proces magnetizacije – tj. izlaganje materijala magnetskom polju. One tvari koje u prirodi nisu magneti, ponašati će se kao dijamagneti tj. smanjivati će prisutnost magnetskog polja, ili kao paramagneti drugim rječima povećavati će prisutnost magnetskog polja.

Pored dijamagnetizma i paramagnetizma, u prirodi imamo i fero-, feri- i antiferimagnetizam. Ove vrste magnetizma opisuju ponašanje 'prirodnih magneta' u prisustvu magnetskog polja. Nekada se je u prošlosti smatralo da su ovo međusobno neovisne pojave. Kroz povijest, znanstvenici su došli do zaključka kako su te magnetske sile međusobno povezane. Davne 1819. godine znanstvenik Hans Christian Oersted napravio je eksperiment. Pomoću vodiča, kroz koji teče struja, te pomoću magnetske igle kompasu, otkrio je postojanje veze između električne i magnetske sile. Ovim pokusom, dokazao je da se magnetsko polje stvara oko vodiča, dok kroz njega teče struja. Na ovaj je način pokazao da polje svojim utjecajem zakreće magnetsku iglu kompasu i to na način da ona tvori kut od devedeset stupnjeva u odnosu na os vodiča. Ovaj eksperiment predstavljao je uvod u nova otkrića. Naime, došlo se je do zaključka da mali štapići istog sastava materijala, kada se slobodno kreću, uvijek okreću u smjeru sjevera. U pronađenim spisima spominje se 'pokazivač sjevera', kao jedan od najranijih sustava navigacije plovila.



Slika 2.1. Kompas.

Postoji legenda koja govori o pastiru Magnusu sa Krete koja kaže da je jednom prilikom skoro pao jer su mu glave željeznih čavala u cipelama bile privučene za magnetizirano kamenje te je ta legenda brzo prihvaćena. I Maje su imale svoje legende o magnetima koje potječu još prije Kolumbovoga otkrića Amerike a Kinezi su prvi počeli upotrijebiti magnetske materijale za navigaciju oko 100 god. Nove ere.

## 2.1. Zemljino magnetsko polje

Magnetsko polje Zemlje se prostire od Zemljine unutrašnjosti pa do mjesta na kojem nailazi na tok nabijenih čestica koji izbija sa Sunca. Njegova magnituda na Zemljinoj površini iznosi od 25 do 65 mikrotlesla (od 0,25 do 0,65 gausa).

Još uvijek nemamo nikakav dokaz o postanku tj. o uzrocima Zemljinog magnetizma. Promjene položaja polova zajedno s promjenom jačine magnetskog polja ukazuju na to da se polje generira u vanjskoj jezgri, a ne u krutoj kori ili plaštu. Takva strujanja stvaraju magnetsko polje i tada je jezgra električni vodič, a to nam ukazuje na metalni sastav jezgre.

Mnoge stijene u kori sadrže podatke o jačini i smjeru magnetskih silnica u vrijeme njihovog formiranja većina magnetskih stijena sadrži mineral magnetit koji se, kada se temperatura lae ili magme spusti ispod Curijeve točke, može se magnetizirati, a samim time

se njegove čestice orijentiraju u smjeru magnetskih silnica ukazujući na tadašnji položaj svjernog magnetskog polja. Slično se događa kod taloženja čestica magnetita, ali i nekih drugih minerala željeza kao što je hematit. Jako važna stvar je da stijene nisu pretrpjele metamorfozu prilikom koje je moglo doći do temperature koja raste.

Utjecaj Sunčevog zračenja smanjuje Zemljino magnetno polje a samim time smanjuje i utjecaj smrtonosnog, ultraljubičastog zračenja. Pretpostavljamo da bi za vrijeme svake promjene polova taj magnetski štiti oko Zemlje nestao, a na to nam ukazuje nestanak nekih i postanak novih vrsta istovremeno s promjenom magnetskih polova.

Paleomagnetizam je disciplina koja se razvila protkelihi desetljeća kada je određivanje magnetskih polova rađeno u stijenama različite starosti. Otkriveni su razni periodi normalne i reversne polarnosti kroz geološku prošlost. Iz slojeva lave dobiveno je mnogo podataka o geomagnetskoj reversnosti u kojima je otkrivena direktno suprotna orijentacija magnetita. Njihova starost mogla se utvrđivati takvim slojevima lave. Paleomagnetiska istraživanja su dala veliki doprinos razvoju teorije o tektonici ploča i sa time ukazalana drugačije međusobne položaje kontinenata.

Na Zemljinoj površini jačina magnetskog polja nije svugdje jednaka. Magnetskim anomalijama nazivaju se odstupanja od prosječne vrijednosti i te se anomalije utvrđuju instrumentom magnetometar. Mjerenja se mogu obavljati i iz letjelica. Može doći i do geomagnetskih anomalija koje utječu na mjerenje kompasom jer dolazi do deklinacije koja na Zemljinoj površini jako varira tj. igla kompasa ne pokazuje smjer sjevernog magnetskog pola, nego je za određeni broj stupnjeva otklonjena prema istoku ili zapadu. Linije koje prolaze kroz točke na površini Zemlje s istom deklinacijom zovu se izogone.

Za anomalije koje su prisutne na širokom, regionalnom području se vjeruje da su uzrokovane promjenama u konvekcijskom strujanju vanjskog dijela jezgre. Anomalije na malim, lokalnim područjima mogu ukazivati na promjenu vrste stijena što je onda vezana za količinu minerala magnetita u stijeni i/ili na određenu geološku strukturu. Pozitivne magnetske anomalije pokazuju veću jačinu magnetskog polja, a negativne magnetske anomalije na nižu jačinu magnetskog polja od regionalnog prosjeka.

Magnetizam zemlje nije konstantna veličina. Prisutno je puno teorija o nastanku magnetskog zemljinog polja, ali sa sigurnošću možemo reći je da je fizički uzrok koji je doveo do nastanka magnetnog polja, kružno kretanje velike količine elektriciteta u samoj jezgri Zemlje. Danas imamo dokaze koji nam svjedoče da postoji mogućnost potpunog nestanka magnetskog polja Zemlje ili da magnetno polje promjeni smjer kretanja. Magnetski pol Zemlje predstavlja lokaciju na njenoj površini gdje su linije polja okomite na površinu Zemlje. Zemljini magnetski polovi kreću se i po nekoliko kilometara svake godine. Godine 2003. položaj sjevernog magnetnog pola nalazio se je na poziciji 78°18' Sjeverno, 104° Zapadno, među otocima Kraljice Elizabete u Kanadi, a kretao se je brzinom između 9 i 40 km/godišnje iz smjera Kanade prema ruskoj regiji Sibira.

Postojanje Zemljinog magnetskog polja je od krajnje važnosti za sav živi svijet. Snaga magnetskog polja je toliko velika, da se u visokim slojevima zemljine atmosfere, u svemiru, elektrizirane čestice visoke energije skreću i odbijaju tako da ne ulaze u zemljinu atmosferu i uzrokuju štetna djelovanja.

Kretanje takvih čestica iz sunčevog vjetra koje se kreću duž linija magnetskog polja i u blizini polova ulaze u atmosferu izazivaju električna pražnjenja u visokim slojevima koja se zove Aurora Borealis ili "polarna svijetlost" a vidi se kao igrajuća svijetlost. Najčešće se pojavljuje tijekom rujna i listopada te ožujka i travnja, a razlog pojavljivanja do danas nije razjašnjen.



Slika 2.2. Polarna svjetlost - Aurora Borealis.

## 2.2. Permanentni magneti i magnetizam u prirodi

Kada govorimo o stalnim magnetima, kažemo da je pojava koju zamjećujemo kao odbojnu ili kao privlačnu silu između nekog magneta i sličnog feromagnetskog materijala magnetizam. Djelovanje magnetizma je iznimno prisutno, a njegova uporaba se vidi svakodnevno: primijenjuje se u transportnim, zdravstvenim, komunikacijskim, i mnogim drugim aktivnostima

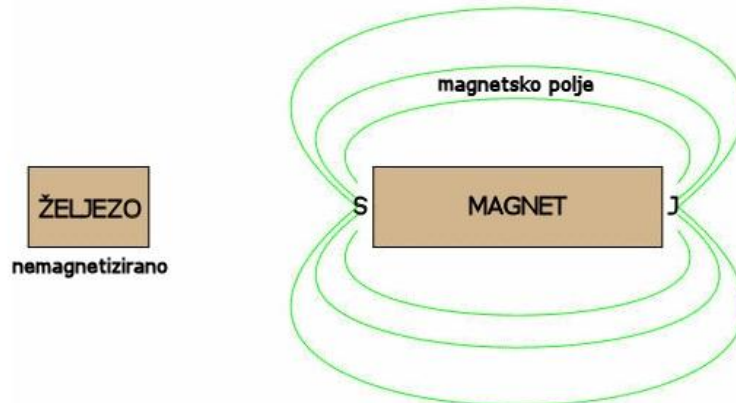
Istraživanja koja su provedena nakon 1820. godine, a koja su provodili Ampere, Faraday i Maxwell, ustvrdila su da i magnetizam permanentnih magneta ima svoj uzrok u elementarnim strujama unutar molekula samog magneta, te je time u nauci odbačeno mišljenje o postojanju pozitivne i negativne magnetske mase koja se nalazi na polovima permanentnih magneta.

Permanentni magneti pripadaju skupini feromagneta kojima je izražena široka krivulja histereze tako da je permanentni magnetizam izražen i tako oni postaju stalni ili nepromijenjivi magneti nakon što su izloženi djelovanju snažnog magnetskog polja toliko vremena koliko je potrebno da bi se postigao trajni magnetizam. Kao primjer možemo navesti slučaj kada se dodiranjem stalnog magneta i spajalice za papir postiže magnetičnost spajalice. Stalni magneti su u stanju dalje privremeno magnetizirati druge feromagnetične materijale.



Slika 2.3. Lančani utjecaj magnetizma na spajalice.

Ako komad željeza prinesemo permanentnom magnetu, željezo će postati magnetizirano i ono će se magnetizirati na način da produžuje magnetske silnice koje će ga privući prema magnetu, bez obzira koji je pol magnetu okrenut prema željezu.

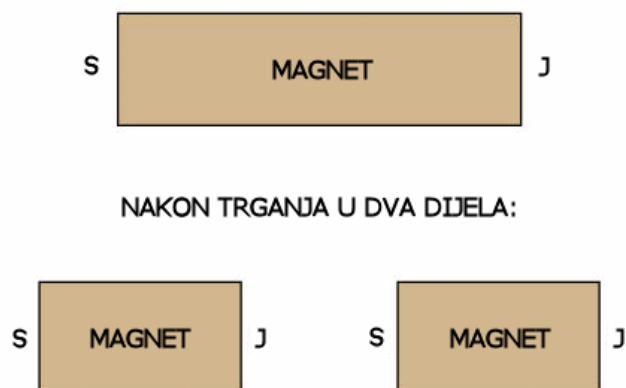


Slika 2.4. Željezo prije magnetiziranja.

Postoji i nekoliko načina sa kojima je moguće demagnetizirati permanentne magnetne:

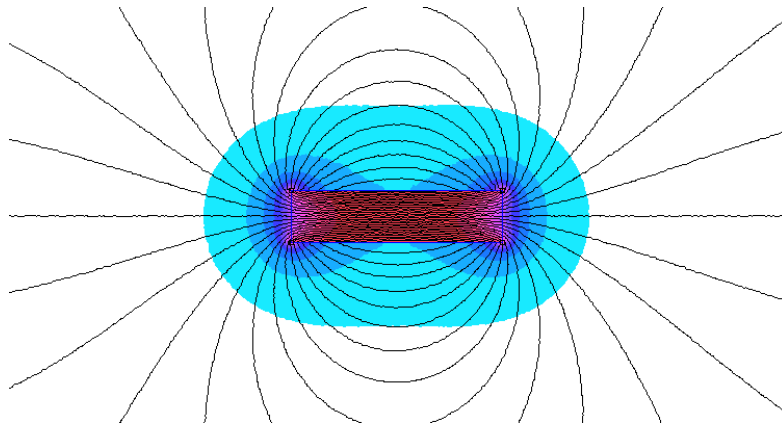
- magnetski materijal izložimo magnetskom polju suprotnog smjera,
- zagrijavanje na visoku temperaturu koja se zove Curieva temperatura,
- mehaničkim stresom na zadani materijal.

Magnet posjeduje Sjeverni i Južni pol. Ne može se izolirati jedan pol jer razbijanjem magnetu na dva dijela, svaki od novonastalih dijelova ponovo ima dva pola, dok njihovu jačinu polja karakterizira tok. Iako nemamo dokaz da takve silnice kao pojedine linije zaista postoje, njih zamišljamo kao crte koje međusobno spajaju Sjeverni i Južni pol magnetu. Mjerenje magnetskog toka često opisujemo brojem silnica toka.



Slika 2.5. Trganje magnetu.

Jačinu polja kod svake vrste polja određuje tok. Brojem silnica često opisujemo mjerenje magnetskog toka toka i iako nemamo dokaz da takve silnice kao pojedine linije zaista postoje, njih zamišljamo kao crte koje međusobno spajaju Sjeverni i Južni pol magnetu.



Slika 2.6. Magnetne silnice.

## 2.4. Osnovne jednadžbe i jedinice u magnetizmu

### 2.4.1. Magnetski tok $\Phi$

Predstavlja vrijednost koju možemo uspoređivati s električnom strujom.

U stvarnosti, u sredini koja je potpuno ispunjena magnetskim tokom u stvarnosti ništa ne protječe.

Izvedena SI jedinica magnetskog toka  $\Phi$  je weber ( $1 [\text{Wb}] = 1 [\text{Vs}]$ ).

### 2.4.2. Magnetomotorna sila (MMS) $\Theta$

Magnetomotorna sila  $\Theta$  je sila koja uspostavlja magnetski tok a još ju nazivamo i sila magnetiziranja. Ona je proporcionalna struji  $I$  i broju zavoja  $N$  protjecanih strujom:

$$\Theta = N \cdot I \quad (2-1)$$

Jedinica magnetomotorne sile je [A].

### 2.4.3. Magnetski napon $U_m$

MMS stvara magnetski pad napona  $U_m$  u magnetskom polju na elementima magnetskog kruga. Nikakav unutarnji magnetski otpor ne postoji, a koji bismo mogli usporediti s unutarnjim električnim otporom nekog električnog izvora.

#### 2.4.4. Magnetski otpor (reluktancija) $R_m$

Magnetski otpor  $R_m$  je karakteristika neke stvari da se više odnosno manje suprotstavlja stvaranju magnetskog toka. Može se komparirati s električnim otporom prisutnim u električnom krugu. U ovom slučaju primjenjujemo Ohm-ov zakon za magnetski krug.

$$\Phi = \frac{\Theta}{R_{m_{eq}}} \text{ - za zatvoreni magnetski krug.} \quad (2-2)$$

$$\Phi = \frac{U_m}{R_m} \text{ - za svaki pojedinačni magnetski otpor.} \quad (2-3)$$

Preko magnetskih veličina izražavamo magnetski otpor i pripadna jedinica mu je:

$$R_m = \frac{U_m}{\Phi} \left[ \frac{A}{V_s} = \frac{1}{\Omega_s} \right] \quad (2-4)$$

Srednja duljina magnetske silnice  $l$  i površina presjeka magnetskog materijala  $S$  definiraju veličine magnetskog otpora. Permeabilnost  $\mu$  je unutarnja magnetska veličina, a ona je ovisna o samoj prirodi tvari. Magnetski se otpor možemo izreći putem ovih vanjskih i unutarnjih veličina:

$$R_m = \frac{l}{\mu S} \quad (2-5)$$

Permeabilnost  $\mu$  je specifična magnetska vodljivost i ona je formalno analogna električnoj vodljivosti. Skupinu određenih električnih materijala zanemarive vodljivosti nazivamo izolatorima. Analogno ipak ne postoji materijal za koji možemo reći da je magnetski izolator, tj. da ima  $\mu=0$ . Magnetsko polje prolazi kroz vakum, pa se kao referenca uzima konstanta:

$$\mu_0 = 4\pi \cdot 10^{-7} \frac{Vs}{Am} \quad (2-6)$$

ova vrijednost predstavlja permeabilnost vakuma, a u dozvoljenim okolnostima se može smatrati i permeabilnošću u zraku. Relativna permabilnost  $\mu_r$  je vrijednost kojom se može iskazati koliko je puta permabilnost neke tvari veća od permabilnosti zraka pa stoga imamo formulu:

$$\mu = \mu_0 \mu_r \quad (2-7)$$

Permeabilnost je približno jednaka  $\mu_0(\mu_r \approx 1)$  za većinu tvari, a za feromagnetske tvari je  $\mu_r \gg 1$  i ovisi o vrsti tvari i magnetiziranju.

### 2.4.5. Magnetska indukcija (gustoća magnetskog toka) $B$

To je vektorska veličina i količina magnetskoga toka  $\Phi$  koji gledano pod pravim kutom na tu plohu prožima plohu  $S$ . Gustoća struje bi bila usporediva električna veličina. Iznos magnetske indukcije  $B$  se definira kao:

$$B = \frac{\Phi}{S} \text{ Za homogena magnetska polja} \quad (2-8)$$

$$B = \frac{d\Phi}{dS} \text{ Za nehomogena magnetska polja} \quad (2-9)$$

Jedinica magnetske indukcije je *ITesla*:

$$1\text{T} = \frac{\text{Vs}}{\text{m}^2} = \frac{\text{Wb}}{\text{m}^2} \quad (2-10)$$

### 2.4.6. Jakost magnetskog polja $H$

Pad magnetskog napona po jediničnoj duljini je jakost magnetskog polja  $H$ :

$$H = \frac{U_m}{l} \text{ Za homogena magnetska polja} \quad (2-11)$$

$$H = \frac{dU_m}{dl} \text{ Za nehomogena magnetska polja} \quad (2-12)$$

Jedinica jakosti polja je  $A/m$ . Odnos gustoće i jakosti polja dobije se iz:

$$B = \frac{\Phi}{S} = \frac{U_m}{R_m S} = \frac{U_m}{\frac{l}{\mu S} \cdot S} = \mu \frac{U_m}{l} = \mu H \quad (2-13)$$

Za dijamagnetske tvari funkcija ovisnosti  $B=f(H)$  je linearna, a za feromagnetike je određena petljom histereze. Magnetska indukcija i jakost polja vektorske su veličine pa za njih vrijedi:

$$\vec{B} = \mu \vec{H} \quad (2-14)$$



## 2.5. Mjerne jedinice u magnetizmu

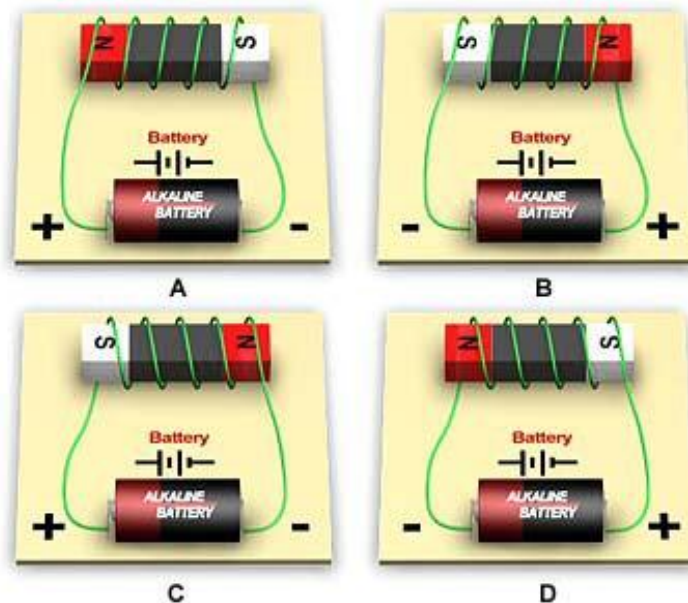
	Simbol	Mjerne jedinice u magnetizmu		
		CGS	SI	English
Snaga polja	mmf	Gilbert (Gb)	Amp-turn	Amp-turn
Mag. tok	$\Phi$	Maxwell (Mx)	Weber (Wb)	Line
Intezitet polja	H	Oersted (Oe)	Amp-turns per meter	Amp-turns per inch
Gustoća polja	B	Gauss (G)	Tesla (T)	Lines per square inch
Otpornost	$\mathfrak{R}$	Gilberts per Maxwell	Amp-turns per Weber	Amp-turns per line
Permeabilnost	$\mu$	Gauss per Oersted	Tesla-meters per Amp-turn	Lines per inch-Amp-turn

### 3. POVEZANOST ELEKTRICITETA I MAGNETIZMA

Granu fizike koja opisuje razne pojave vezane uz elektromagnetsko polje nazivamo elektromagnetizam a pod elektromagnetskim poljem smatramo prostor gdje primjećujemo energetska međudjelovanje s električnim nabojem. Interakcija je obostrana tako da na polje djeluje naboj a taj naboj stvara polje, te se u elektromagnetskom polju interakcija odvija putem elektromagnetskog vala koji se širi u prostoru brzinom svjetlosti. Vektorski produkt navedenih vektora je okomit na ravninu u kojoj djeluju i predstavlja energiju elektromagnetskog polja (znan kao Poyntingov vektor).

Elektromagnet je izolirana žica koja je namotana u zavojnicu. Elektromagnet se najčešće nalazi na jezgri nekog feromagnetičnog materijala koji se tu nalazi kako bi se postiglo jače magnetsko polje kojim upravlja struja.

Veliki intenzitet magnetskog polja je posljedica cirkularnog magnetskog polja. Ono nastaje protjecanjem struje kroz vodič. Za novonastalo magnetsko polje kažemo da je proporcionalno jakosti struje koja protječe kroz zavojnicu i duljini žice koja je namotana u istu. Intenzitet magnetskog polja biti će veći za iznos relativnog permeabiliteta materijala korištenog za jezgru ako je jezgra od feromagnetičnog materijala.



Slika 3.1. Elektromagnet.

#### 3.1. Povezanost između magnetizma i elektriciteta

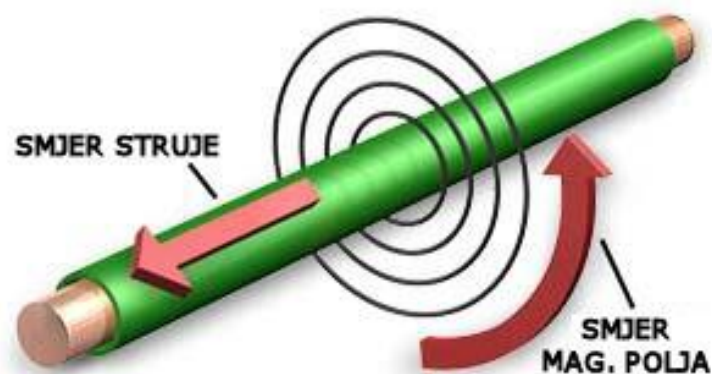
Magnetizam je jedan od fenomena radi kojeg neki materijali djeluju privlačnom ili odbojnom silom na druge materijale. Elektricitetom nazivamo skup pojava koje je uzrokovala prisutnost ili gibanje električnog naboja. Zakoni elektriciteta i magnetizma imaju važnu ulogu u uređajima poput radija, televizije, elektromotora, računala,...

Elektricitet i magnetizam su iznimno vezani jer sve nastaje iz kretanja elektrona koji kruže oko jezgre atoma i oko vlastite osi. Takvo kretanje nazivamo spin. Gibanje elektrona odgovara malim prstenovima električne struje koji stvaraju električno polje. Na svako električno polje, vezuje se je jedno magnetsko polje. Utjecaj istih osjeća se na određenoj udaljenosti. Magnetske osobine materijala ovise o kompleksnom rasporedu silnica malenih magnetskih polja, vezanih uz mnoge elektrone u atomima tih materijala.

Magnetizam se dobiva iz elektriciteta npr. ako vrtimo svitak između dva pola magneta, duž njega teče električna struja, i isto to se zbiva kad svitak miruje a vrti se magnet. Na mogućnosti dobivanja inducirane električne struje temelji se rad električnih generatora, kao što su dinamo i alternator, i općenito električni motori.

Prolaskom električnu struju kroz svitak, svitak se počinje ponašati kao prirodni magnet koji privlači željeznu polugu i sa time dolazimo do zaključka da je magnetsko polje jače, kada zavojnice imaju više navoja.

Djelovanje magnetskog polja vidi se kada postavimo magnet na jedan list papira na koji su ravnomjerno prosuti komadići željezne strugotine. Usljed utjecaja magnetizma strugotina će se rasporediti na specifičan način. Magnetskim silnicama nazivamo crte po kojima će se dužinom strugotine, uspostaviti djelovanje magnetskog polja. Ukoliko se u magnetskom polju nalazi vodič protjecan strujom, doći će do djelovanja magnetske sile na vodič, te će to pomaknuti vodič iz njegovog početnog položaja. Struja  $I$ , koje protječe vodičem sastavljena je od elektrona koji se usmjerenom gibaju, vanjsko magnetno polje može djelovati na svaki od elektrona na način koji ću prikazati na slici.



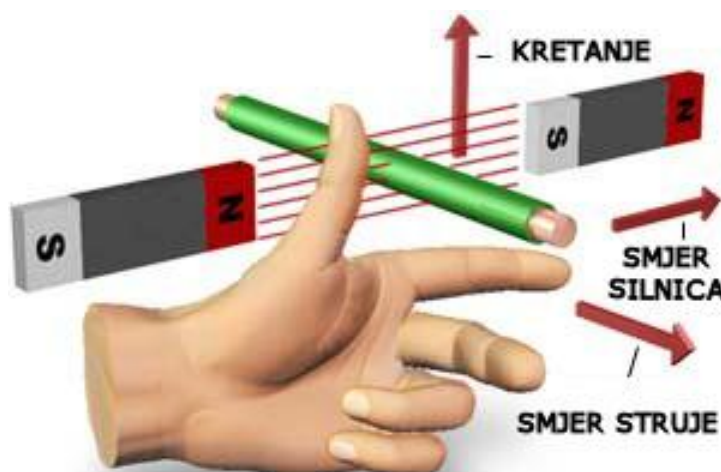
Slika 3.2. Djelovanje magnetske sile na vodič.

Kako se elektroni nalaze unutar vodiča, magnetska sila kojom magnetsko polje djeluje na svaki od elektrona će se manifestirati kao sila magnetskog polja na vodič kroz koji se elektroni gibaju. U najjednostavnijem slučaju kada se ravan vodič protjecan strujom  $I$  nalazi u homogenom magnetskom polju  $B$  koje je okomito na sam vodič, sila  $F$  na dio vodiča  $l$  koji se nalazi u magnetskom polju je lako mjerljiva veličina.

Na osnovi provedenih eksperimenata ustanovljeno je da će sila  $F$  biti direktno proporcionalna magnetskoj indukciji  $B$ , struji  $I$  koja kroz vodič protječe i duljini  $l$  dijela vodiča koji se nalazi u magnetskom polju, možemo prikazati formulom:

$$F = B \cdot I \cdot l [N] \quad (3-1)$$

U magnetskom polju nalazi se vodič koji će stvoriti silu koja će ga pomaknuti pod pravim kutem u odnosu na smjer polja unutar kojeg se nalazi i u odnosu na smjer kretanja električne struje ako kroz vodič pustimo struju. Tu pojavu nazivamo „pravilo lijeve ruke“, a ono predstavlja međudjelovanje silnica homogenog magnetskog polja, unutar kojeg se nalazi vodič kroz koji protječe struja, i pola vodiča koje nastaje uslijed protoka struje, i to na način da se silnice s prednje strane vodiča razrjeđuju a sa zadnje strane zgušnjavaju i na taj način nastoje istisnuti vodič u smjeru palca.

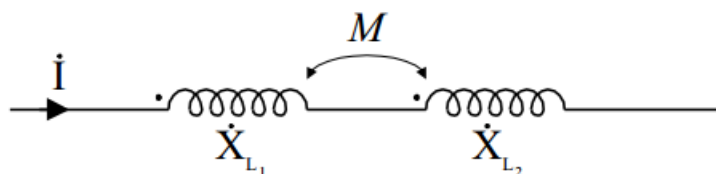


Slika 3.3. Pravilo lijeve ruke

### 3.2. Označavanje međuinduktivne veze u izmjeničnim strujnim krugovima

Do elektromagnetske indukcije dolazi kada se zavojnica nađe u vanjskom, vremenski promjenjivom magnetskom polju. U izmjeničnim strujnim krugovima može doći do situacije u kojoj je fizički raspored zavojnica takav da vremenski promjenjivo magnetsko polje jedne zavojnice obuhvaća drugu zavojnicu. U tom slučaju između tih zavojnica javlja se međuindukcija, i tada dolazi do pojave induciranja napona međuindukcije. Međuinduktivna veza dviju zavojnica ovisi o smjeru njihova namatanja.

Kada u shemama u kojima su zavojnice prikazane kao simbol, prikazujemo izmjenične strujne krugove, smjer namatanja ne možemo vidjeti. Ako postoji međuinduktivna veza između zavojnica to je potrebno prikazati shemom izmjeničnog strujnog kruga te unijeti neke oznake koje ukazuju jeli veza među zavojnicama, suglasna ili nesuglasna što prikazujemo kružićima uz krajeve zavojnica.

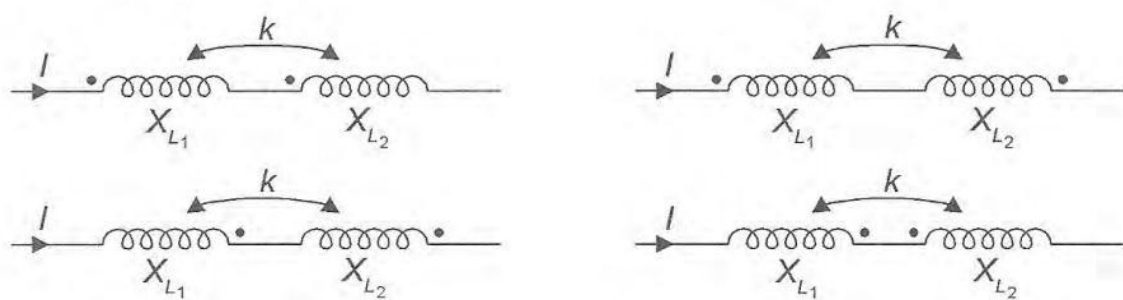


Slika 3.4. Serijski spoj dviju međuinduktivno vezanih zavojnica.

Na slici 3.4. vidimo da struja ulazi i u prvu i u drugu zavojnicu na strani koja je označena točkicama.

Da je međuinduktivna veza između zavojnica suglasna, znati ćemo kada struja protječe kroz obje zavojnice, i ulazi na isto označenoj strani zavojnice. Nesuglasnost ćemo prepoznati po tome što struja koja protječe kroz zavojnice, ulazi na stranu koja je označena sa točkom, a drugu zavojnicu na strani koja nije označena točkom. Iznos ukupnog napona je sastavljen od napona samoindukcije i napona međuindukcije.

Dok je napon samoindukcije uvijek pozitivnog predznaka, o karakteru međuinduktivne veze ovisi predznak napona međuindukcije. Ako je međuinduktivna veza suglasna, ova se dva napona zbrajaju, a ako je međuinduktivna veza nesuglasna, od napona samoindukcije se oduzima napon međuindukcije.



a) Suglasna veza  

$$X_{uk} = X_{L_1} + X_{L_2} + 2x_M [\Omega]$$

b) nesuglasna veza  

$$X_{uk} = X_{L_1} + X_{L_2} - 2X_M [\Omega]$$

Slika 3.5. Nadomjesni induktivni otpor za a) suglasnu i b) nesuglasnu međuinduktivnu vezu dviju serijski spojenih zavojnica.

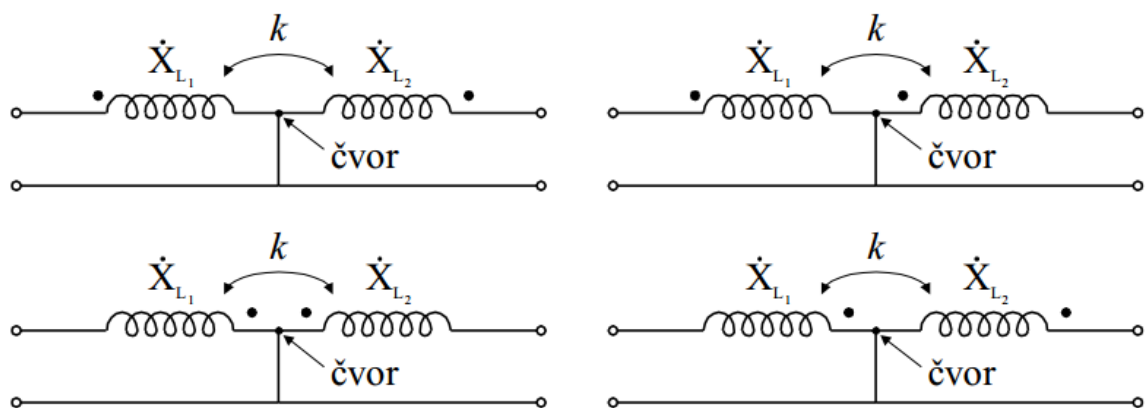
### 3.3. Rješavanje međuinduktivne veze u izmjeničnim strujnim krugovima

$X_M$  je oznaka za induktivni otpor međuindukcije. Ako uzmemo u obzir da je koeficijent međuindukcije  $M$  jednak:  $M = k \cdot \sqrt{L_1 \cdot L_2} [H]$  i da se iznos mjeri u henrijima, isto kao i iznos koeficijenta samoindukcije  $L$  u kompleksom proračunu on će se promatrati na isti način na koji promatramo i induktivni otpor zavojnice  $X_L$ . To možemo prikazati formulom:

$$X_M = K \cdot \sqrt{X_{L_1} \cdot X_{L_2}} [\Omega] \quad (3-2)$$

Označavanje karaktera međuinduktivne veze u odnosu na čvor strujnoga kruga, točkicama se označava jedan od krajeva zavojnica jer se u shematskom prikazu strujnih krugova iz simbola zavojnica ne može znati smjer kojim namatamo zavojnicu. Ukoliko struje ulaze u obje zavojnice na isti način, tada je veza suglasna, a ukoliko ulaze na različito označene strane tada je njihova međuinduktivna veza nesuglasna.

Na osnovi poznatog smjera struje u granama strujnog kruga, lako je pomoću opisane metode uočiti koji je karakter svake pojedine međuinduktivne veze, te provesti računsku analizu strujnoga kruga.



a) suglasna veza

b) nesuglasna veza

Slika 3.6. Određivanje karaktera međuinaktivne veze prema čvoru u strujnom krugu.

Ako se točkice nalaze uz zavojnice na istoj poziciji kao što je prikazano na slici tada je ovo oblik označavanja da je međuinaktivna veza između zavojnica suglasna. S druge strane, kada točkice koja određuju karakter međuinaktivne veze nisu na istim pozicijama, tada je međuinaktivna veza među zavojnicama nesuglasna.

## 4. ELEKTROMAGNETSKA INDUKCIJA

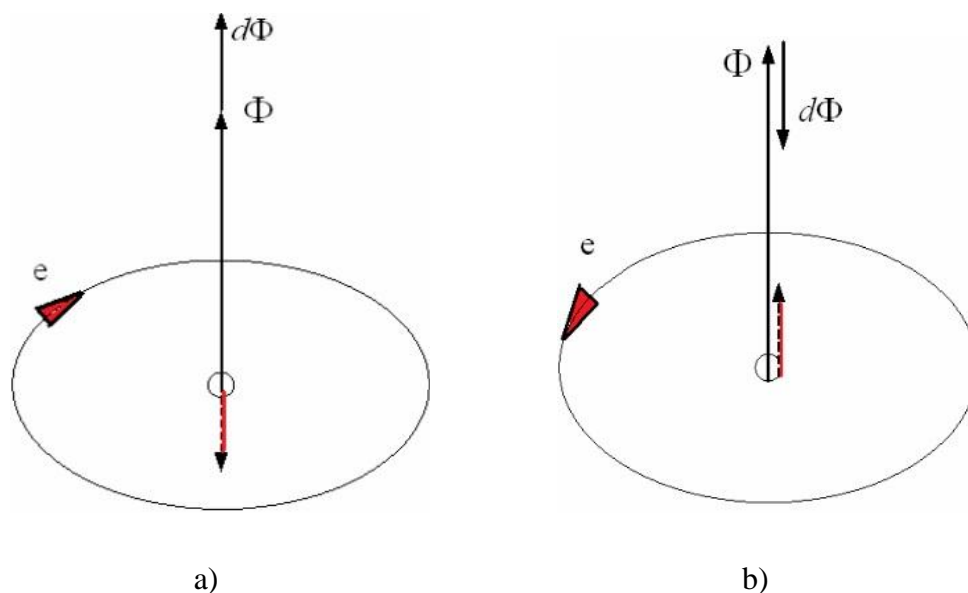
Elektromagnetska indukcija je pojava da se u zatvorenom zavoju stvara ili inducira napon ako se mijenja magnetski tok što ga obuhvaća zavoj. Drugim riječima, elektromagnetska indukcija je pojava nastanka elektromotorne sile u vodljivoj petlji koja obuhvaća promjenljivi magnetski tok.

Elektromagnetska indukcija otkrivena je 1831. godine a otkrio ju je Michael Faraday (1791. – 1867) nakon što je započeo seriju eksperimenata. Taj njegov eksperiment zasjenjen je otkrićem drugog znanstvenika, Francesca Zantedeschija koji je otkrio da ako provuče magnet kroz krug od žice, magnet će se zadržati u sredini kruga.

Osnovni zakon elektromagnetizma je Faraday-Lenzov (Faradayev) zakon elektromagnetske indukcije koji govori o tome da veličina tog napona ovisi samo o brzini kojom se mijenja magnetski tok, pa se prema tome može izaziti jednačinom:

$$\varepsilon = -\frac{d\Phi_B}{dt} \quad (4-1)$$

Značenje predznaka minus u ovoj jednačini objašnjava Lenzov zakon, koji kaže da inducirani napon ima protivan smjer djelovanja od uzroka koji ga je stvorio i da inducirana elektromotorna sila nastoji proizvesti struju takvog smjera koja se svojim učinkom protivi promjeni magnetskog toka.



Slika 4.1. Smjer inducirano magnetskog polja oko vodiča.

Slika 4.1.a. nam prikazuje inducirani napon u zavoju pri porastu magnetskog toka što ga zavoj obuhvaća. Na osnovi mjerenja možemo saznati da će pri porastu magnetskog toka smjer inducirano napona biti sa smjerom toka  $\Theta$ , povezan pravilom lijevog vijka a ta se povezanost označuje predznakom minus kao negativno geometrijsko orijentiranje dvaju smjerova. Struja

koju bi napon  $e$  potjerao, stvara prema pravilo desnog vijka dodatno magnetsko polje, koje je na slici označeno crtkanom strelicom, i ono je upravo suprotno prvoj promjeni, pa je eli prema tome kompenzirati.

Na slici 4.1.b. vidimo kada se magnetski tok smanjuje, pa se  $d\theta$  može smatrati negativnim. Ako se u promjenljivom magnetskog polju umjesto jednog zavoja nalazi svitak sa  $N$  zavoja i ako svi zavoji jednako obuhvaćaju magnetski tok, bit će inducirani napon cijelog svitka  $N$  puta veća, jer se svi naponi pojedinim zavoju sumiraju:

$$e = -N \cdot \frac{d\theta}{dt} \quad (4-2)$$

## 4.1. Samoindukcija

Samoindukcija je pojava da se u samom svitku kroz koji prolazi vremenski promjenjiva struja inducira napon samoindukcije zbog promjenjivog toka  $\theta$  što ga je proizvela vlastita struja tog svitka.

Unutar zavojnice kroz koju teče električna struja stvara se magnetsko polje koje je proporcionalno jakosti struje  $I$  tj. mjenjanjem jakosti struje kroz zavojnicu, mijenjamo i magnetsko polje unutar zavojnice i magnetski tok kroz zavojnicu. Sa tom promjenom magnetskog toka uzrokuje pojavu inducirano napona u zavojnici, čiji je smjer takav da djeluje suprotno promjeni struje koje ga je uzrokovala. Budući da tu indukciju uzrokuje vlastito magnetsko polje same zavojnice, to nazivamo samoindukcija.

Osnovna formula za samoindukciju je:

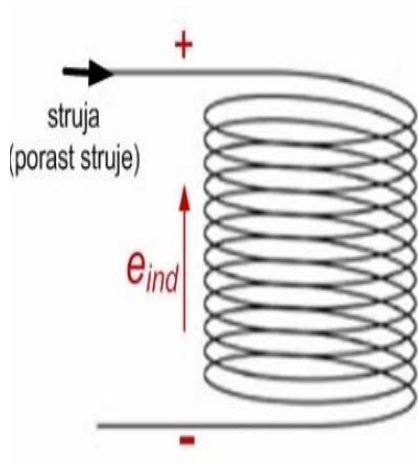
$$U = -L \frac{\Delta I}{\Delta t} \quad (4-3)$$

U izrazu formule za samoindukciju javlja nam se slovo  $L$ , koje predstavlja koeficijent proporcionalnosti koji karakterizira zavojnicu ili drugim riječima induktivitet. On ovisi o presjeku  $S$  i duljini  $l$  zavojnice, o broju zavoja  $N$  i o permeabilnosti materijala koji se nalazi unutar zavojnice. Jedinica induktiviteta se dobiva iz izraza:

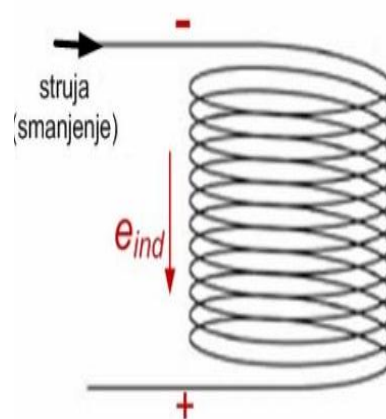
$$[L] = [U] \frac{[\Delta t]}{[\Delta I]} = V \frac{s}{A} = H \quad (4-4)$$

Ta se jedinica zove henri (H). Riječima se može objasniti da je to svaki svitak koji ima induktivitet 1 H onda, ako se pri lineranoj promjeni jakosti struje za iznos jednog ampera tokom jedne sekunde inducira u svitku napon od jednog volta.





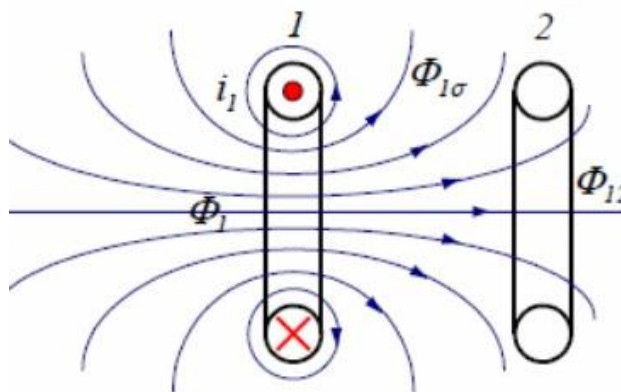
Slika 4.2.



Slika 4.3.

## 4.2. Međuintuktivitet

Međuintukcijom nazivamo pojavu generiranja napona u jednom vodiču koja je uzrokovana fluktuacijama napona u nekom drugom vodiču. Na slici 4.2 prikazan je efekt međuintukcije.



Slika 4.3. Međuintuktivitet.

Dva navoja, primarni i sekundarni navoj, namotana su sa  $N_1$ , odnosno  $N_2$  broja zavoja. Promjenljiva struja  $i_1$  teče kroz navoj 1 i stvara tok  $\Phi_1$ . Dio tog toka  $\Phi_{12}$  zatvara se u drugom navoju a ostatak toka je rasipni tok  $\Phi_{1\sigma}$ , dakle:  $\Phi_1 = \Phi_{12} + \Phi_{1\sigma}$ . Ako su navoji međusobno jako blizu, dolazimo do pretpostavke kako sve silnice polja prelaze iz prvog u drugi navoj, tj. rasipanje toka je zanemarivo ( $\Phi_{1\sigma} = 0$ ). Tada je EMS inducirana u drugom navoju:

$$e_2 = -N_2 \frac{d\Phi_{12}}{dt} \quad (4-5)$$

Jedinica za međuintuktivitet je  $H$  kao i za induktivitet.

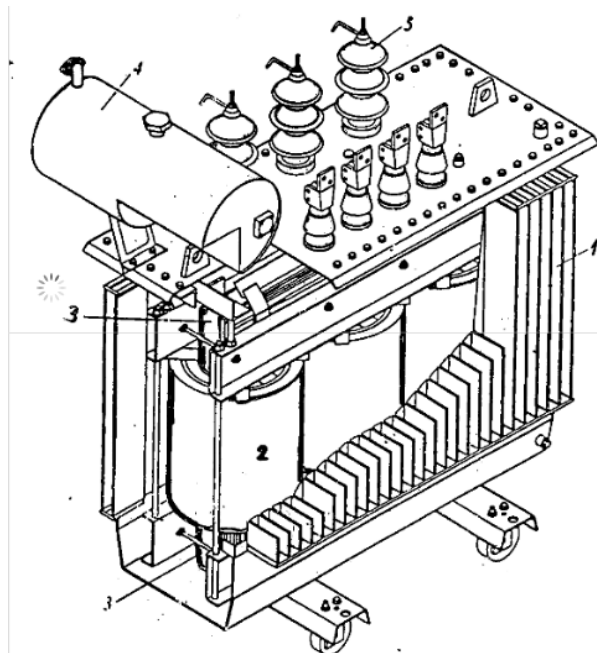
## 5. PRIMJENA ELEKTROMAGNETSKE INDUKCIJE

Najčešća primjena elektromagnetske indukcije je u generatoru ili dinamu. Mehanička energija se pretvara u električnu energiju koja se primjenjuje u transformatoru gdje se izmjenična struja jednog napona pretvara u izmjeničnu struju drugog napona.

### 5.1. Transformator

Transformatori su naprave koje na principu elektromagnetske indukcije pretvaraju izmjenični sustav napona i struja jednim veličina u druge iste frekvencije. Transformator se sastoji od:

- magnetske jezgre,
- niženaponskog i višenaponskog namota
- kod dvonamotnog i tercijarnog namota
- kod tronamotnog transformatora
- konstrukcijskih dijelova



Slika 5.1. Prikaz dijelova transformatora.

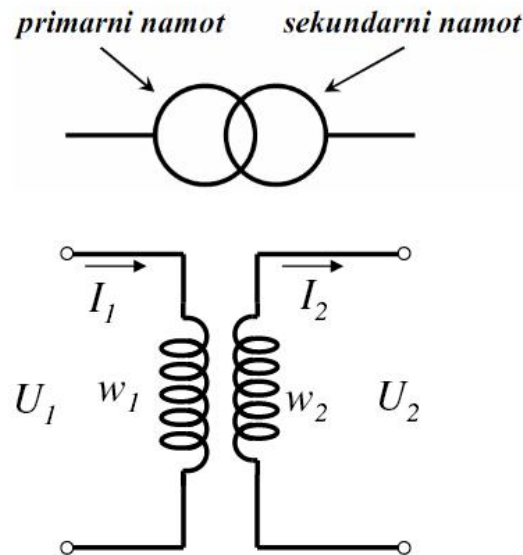
Dijelovi transformatora prikazani na slici 5.1. su:

1. Kotao
2. Namoti
3. Magnetska jezgra

4. Konzervator

5. VN i NN priključci

Transformatori obično imaju dva odvojena namota, primarni i sekundarni od kojih prvi prima električnu energiju iz generatora ili električne mreže, induktivno je prenosi na sekundarni namot i predaje priključenom trošilu ili mreži.



Slika 5.2. Simbol i električna shema transformatora.

### 5.1.1. Princip rada transformatora

Rad transformatora temelji se na Faradayevom zakonu elektromagnetske indukcije. Po tom zakonu, vremenska promjena magnetskog toka ulančanog vodljivom petljom, inducira u toj petlji napon, a istovremeno struja uzrokovana tim naponom stvara magnetski tok, koji se, u skladu s Lenzovim zakonom, suprotstavlja promjeni toka koji je inducirao napon.

Izmjenična struja primarnog namotaja, kojoj se tokom vremena jakost mijenja po sinusoidi, u željeznoj jezgri transformatora proizvodi isto tako promjenjiv magnetski tok. Ako u promjenjivo magnetsko polje koje se nalazi u okolici jezgre, umetnemo drugi namotaj tj. sekundar, u njemu će se po pravilima elektromagnetske indukcije, pobuditi sinusoidalni izmjenični napon. Zbog te pojave samoindukcije, posljedično induciranoj struji sekundara opirat će se induktivni otpor namotaja.

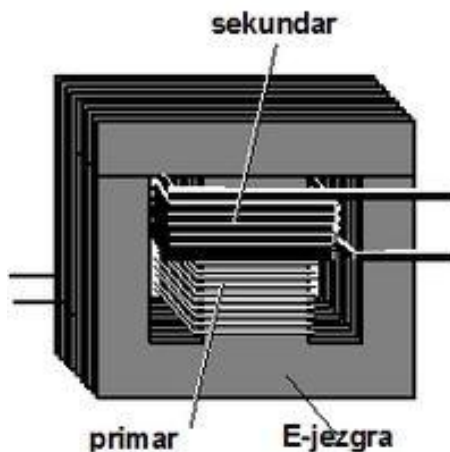
Kada govorimo o idealnom transformatoru I o odnosu napona u namotima primara I sekundara, odnos u naponu je proporcionalan, dok je odnos jakosti struja obrnuto razmjeran omjeru broja navoja. Ako npr. sekundarni namotaj ima dvadeset puta više navoja od primarnog namota, napon sekundara bit će dvadeset puta viši. Jakost struje će biti dvadeset puta manja nego u primaru. Matematički, možemo ovo prikazati na slijedeći način:

$$U_s / U_p = Z_s / Z_p \quad (5-1)$$

iz čega slijedi:

$$U_s = U_p \cdot Z_s / Z_p \quad (5-2)$$

U svim izrazima, indeks  $p$  je oznaka za primar, a  $s$  za sekundar.



Slika 5.3. Prikaz izvedbe primara i sekundara na transformatoru.

Transformator može imati i više sekundarnih namota a može biti da jedan sekundarni namot ima više izvoda. Onaj transformator koji ima više sekundarnih namota koji mogu biti galvaniski odvojeni, mogu biti realizirani. U idealnom transformatoru zbroj svih snaga na sekundarnoj strani treba biti jednak električnoj snazi koju transformator troši iz izvora električne energije, npr. iz gradske mreže. Iz primarne i sekundarne jednakosti snage  $P_s = P_p$  ili  $U_s \cdot I_s = U_p \cdot I_p$  slijedi:

$$I_s = I_p \cdot U_p / U_s \quad (5-3)$$

U stvarnosti, rad transformatora obilježavaju gubici zbog prisutnih vrtložnih struja, gubici u bakru (omski gubici u žicama od kojih su namotani namoti) te je zbog takvih gubitaka, korištena snaga katkada i desetak postotaka manja od utrošene snage primara.

Gubici uslijed vrtložnih struja u željeznoj jezgri smanjuju se pakiranjem jezgre pomoću međusobno (lakom ili papirom) izoliranih transformatorskih limova, posebnog sastava (s dodatkom silicija) od feromagnetskog materijala, koji imaju svojstva dobre magnetske vodljivosti. Oni osiguravaju dobru magnetsku povezanost između namota. Transformatori vrlo visokih frekvencija, kod slučajeva gdje bi gubitci snage u jezgri biti veći od gubitaka u namotima uzrokovanih slabom spregom, imaju jezgre od posebnih keramičkih materijala (feriti) ili sinterirane željezne prašine u izolirajućoj masi.

Kod velikih transformatora koristimo neke druge vrste izolacija, dok se kod malih transformatora, namoti motaju žicom koja je izolirana lakom (tzv. "lak-žica").

## 5.2. Idealni transformator

Idealni transformator: zanemaren djelatni otpor namota i zanemaren rasipni tok tj. cijeli magnetski tok obuhvaća primarni i sekundarni namot. Priključkom primara na napon  $U_1$  frekvencije  $f$  poteče struja koja stvara tok upravo toliki da se inducira napon  $E_1$  koji drži ravnotežu naponu  $U_1$ :

$$E_1 = w_1 \omega \frac{\Phi}{\sqrt{2}} = w_1 \frac{2\pi f}{\sqrt{2}} \Phi = 4,44 w_1 f \Phi \quad (5-4)$$

Taj tok obuhvaća i sekundarni namot u kojem inducira napon  $E_2$ :

$$E_2 = w_2 \omega \frac{\Phi}{\sqrt{2}} = w_2 \frac{2\pi f}{\sqrt{2}} \Phi = 4,44 w_2 f \Phi \quad (5-5)$$

gdje je:

$E_1, E_2$  – inducirani napon primara odnosno sekundara, efektivna vrijednost

$w_1, w_2$  – broj zavoja primara odnosno sekundara

$\Phi$  – magnetski tok, maksimalna vrijednost

$\omega$  – kružna frekvencija,

$\omega = 2\pi f$

$f$  – frekvencija napajanja

Dobiva se omjer napona:

$$\frac{E_1}{E_2} = \frac{w_1}{w_2} \quad (5-6)$$

odnosno:

$$\frac{U_1}{U_2} = \frac{w_1}{w_2} \quad (5-7)$$

Priključkom trošila na sekundar poteče struja sekundara  $I_2$  koja svojim protjecanjem naruši ravnotežu u magnetskom krugu, pa transformator automatski povuče dodatnu struju iz

izvora napajanja tako da se uspostavi prijašnji magnetski tok i ravnoteža napona u primarnom krugu, tako da vrijedi:

$$w_1 I_1 = w_2 I_2 \Rightarrow \frac{I_1}{I_2} = \frac{w_2}{w_1} \quad (5-8)$$

Snaga koju idealni transformator uzima na primarnoj strani jednaka je snazi koju predaje sekundarnoj strani:

$$P_1 = P_2$$

$$S_1 = S_2 \Rightarrow U_1 I_1 = U_2 I_2 \Rightarrow \frac{I_1}{I_2} = \frac{U_2}{U_1} \quad (5-9)$$

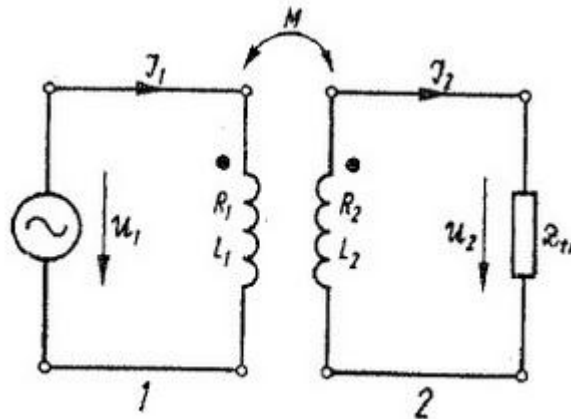
gdje je:

$P_1, P_2$  – radna snaga primara odnosno sekundara

$S_1, S_2$  – prividna snaga primara odnosno sekundara

$I_1, I_2$  – struja primara odnosno sekundara

### 5.2.1. Zračni transformator



Slika 5.4. Spojna shema zračnog transformatora

Slika 5.4. nam prikazuje dva svitka koja su električki međusobno izolirana, ali su povezani sa zajedničkim magnetskim tokom. Pri tome se jedan svitak priključuje na izvor izmjeničnog napona, dok se na drugi svitak, u kojem je inducirani napon međuindukcije, priključuju trošila koja su u spojnim shemama reprezentirana odgovarajućom impedancijom:  $Z_{tr}$ .

Energija izvora ne prenosi se trošilu električki vodljivim putem, već posredstvom izmjeničnog magnetskog toka kojim su povezana oba svitka. S obzirom na smjer tijeka energije od izvora do trošila nazivamo svitak koji je priključen na izvor primarnim, a svitak na koji je priključeno trošilo sekundarnim. Sve električne veličine primarne strane označavamo indeksom 1, a indeksom 2 veličine sekundarne strane.

Transformatori se u električnim uređajima mogu različito upotrebiti, no ipak im je glavna zadaća da izmjenični primarni napon izvora od  $U_1$  volta promijene u sekundarni napon  $U_2$  volta, na koji će se priključiti trošilo.

$$U_1 : U_2 = N_1 : N_2 \quad (5-10)$$

Budući da transformator mijenja samo parametre energije, a ne stvara energiju, bit će u idealnom transformatoru pri opterećenju snaga potrošena u trošilu jednaka snazi što je izvor predaje transformatoru. Tu vrijedi jednadžba  $P_1 = P_2$ , jer je  $P_1 = U_1 I_1$  i  $P_2 = U_2 I_2$  dobiva se za struje pri opterećenom transformatoru ova druga glavna jednadžba:

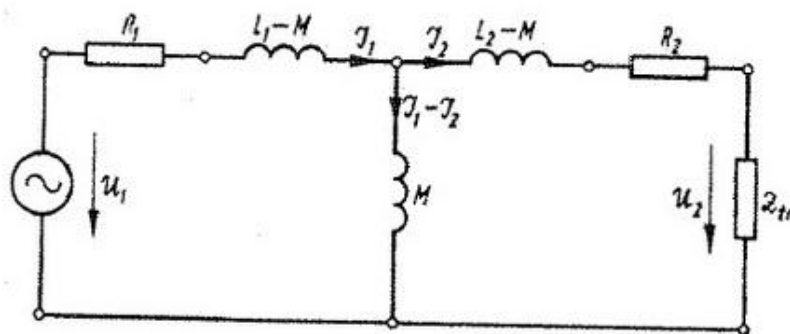
$$I_1 : I_2 = N_2 : N_1 \quad (5-11)$$

S obzirom da se u već spomenutim jednadžbama kao važni parametri pojavljuju koeficijenti samoindukcije  $L$  i međuinukcije  $M$ , te se jednadžbe pri analizi transformatora mogu iskoristiti ako su ti koeficijenti konstantne veličine. To će biti ispunjeno ako su silnice magnetskog toka, kojim su povezani primarni i sekundarni svitak, smještene u prostoru konstantne magnetske permeabilnosti.

Na slici je prikazana spojna shema zračnog transformatora, čiji je primarni svitak induktiviteta  $L_1$ , i omskog otpora  $R_1$  priključen na izvor napona  $U_2$  frekvencije  $f$ , dok je na sekundarni svitak induktiviteta  $L_2$  i otpora  $R_2$  priključeno trošilo  $Z_{tr}$ . Međuinuktivitet svitaka je  $M$ , a zadane su i označene točkice na svicima, pomoću kojim su definirani smjerovi magnetskih tokova i induciranih napona.

Primarna i sekundarna strana transformatora su međusobno električki izolirane, pa je moguće rad transformatora analizirati primjenjujući pravila o rješavanju mreža izmjenične struje.

Zadane su nam karakteristične veličine transformatora  $L_1, L_2, M, R_1, R_2$  poznati izvor napona  $U_2$  možemo upotrijebiti za analizu nadomjesne sheme, te odrediti za priključeno trošilo  $Z_{tr}$  napon  $U_2$  i struju trošila  $I_2$ , te struju izvora  $I_1$ . Ovdje je najjednostavnije primijeniti Millmanov teorem čvorova.



Slika 5.5. Nadomjesna shema zračnog transformatora s pravim vrijednostim sekundarnih veličina

### 5.3. Primjena transformatora

Snaga električne struje ovisi o rezultatu množenja  $U \times I$ , te će povećanjem napona prenijeti istu snagu s manjim jakostima struje. Struja koja ima manju jakost dozvoljava manje padove napona na dugačkim vodovima, jer je pad napona jednak jakosti struje kroz vodič  $I$  te smanjenju presjeka vodiča. Zbog ovoga se električna energija koja se isporučuje iz elektrana sa visokim naponom od 20 kV pretvara na vrlo visoki napon od 200, 400 kV pa se visokonaponskim dalekovodima prenosi na mjesta potrošnje, gdje se zatim ta energija mora pretvoriti na potrebni napon gradske mreže (380/220 V kod trofaznih, odnosno 220 V kod monofaznih mreža).

Transformator se primjenjuje i za pretvaranje napona gradske mreže u manje opasan napon između 12 i 48 V za raznorazne radioničke, upravljačke ili slične uređaje te u mnogim elektroničkim uređajima koji koriste istosmjerni napon od nekoliko V.



## 6. ZAKLJUČAK

U okviru ovog završnog rada iznesene su osnovne karakteristike o magnetizmu, povezanosti elektriciteta i magnetizma te o primjerni elektromagnetske indukcije. Objasnjene su osnovne formule koje se koriste u magnetizmu, samoindukciji, međuindukvitetu te primjeni elektromagnetske indukcije.

Čovjek je od davnina pokušavao pronaći pomagачa kako nebi trošio svoju vlastitu snagu i umarao se pa je već u pradavnim vremenima za pomoć koristio životinje. Dugo vremena trebalo mu je da pronađe načine kako da iskoristi ostale izvore energije koje je pronalazio u prirodi.

U srednjem vijeku zanimanje za elektricitet je smanjeno, ali su se ljudi više počeli zanimati za magnetizam što dokazuje izum i uporaba kompasa. Zahvaljući William Gilbertu koji je poznat po svojim radovima u magnetizmu i elektricitetu zaključeno je da je magnetizam zaslužan što kompas pokazuje prema sjeveru. W. Gilbert zaključuje da je i sama Zemlja magnet, što je i razlog orijentacije magnetne igle kompasa.

Iako je magnetizam otkriven sasvim slučajno i iako se to područje i dan dan intenzivno istražuje, magnetizam kao pojam nikada neće biti istražen do kraja. Ono što danas znamo o magnetizmu, samo je kapljica u oceanu onoga što ne znamo.

## **7. LITERATURA**

1. Hazandar, Z. (1997.), Elektromagnetizam, Školska knjiga, Zagreb
2. Pinter, V. (1994.), Osnove elektrotehnike, ITP "Tehnička knjiga" D.D., Zagreb
3. <http://www.scribd.com/doc/83932427/Viktor-Pinter-Osnove-Elektrotehnike-2>
4. <http://www.ttf.hr/studenti/infokolegijaElektrotehnikaZ110>
5. <http://people.etf.unsa.ba/~ksokolija/c/nte/2009-10/p/05/slides/5.Magneti.pdf>
6. [www.wikipedia.hr](http://www.wikipedia.hr)