

Visokobrazinska obrada

Filipović, Bruno

Undergraduate thesis / Završni rad

2016

Degree Grantor / Ustanova koja je dodijelila akademski / stručni stupanj: **University of Rijeka, Faculty of Humanities and Social Sciences / Sveučilište u Rijeci, Filozofski fakultet u Rijeci**

Permanent link / Trajna poveznica: <https://um.nsk.hr/um:nbn:hr:186:587609>

Rights / Prava: [In copyright](#)/[Zaštićeno autorskim pravom.](#)

Download date / Datum preuzimanja: **2025-02-20**



Repository / Repozitorij:

[Repository of the University of Rijeka, Faculty of Humanities and Social Sciences - FHSSRI Repository](#)



**SVEUČILIŠTE U RIJECI
FILOZOFSKI FAKULTET U RIJECI
ODSJEK ZA POLITEHNIKU**

VISOKOBRZINSKA OBRADA

- Završni rad -

Bruno Filipović

Rijeka, 2016.

SVEUČILIŠTE U RIJECI
Filozofski fakultet
Odsjek za politehniku

Studijski program: Preddiplomski studij politehnike
Student: Bruno Filipović, mat. broj:

Tema završnog rada: **Visokobrzinska obrada**

Mentor:

Prof.dr.sc. Marko Dunder

Rijeka, 2016.

SVEUČILIŠTE U RIJECI
Filozofski fakultet
Odsjek za Politehniku
Rijeka, Sveučilišna avenija 4.

Povjerenstvo za završne i diplomske ispite

U Rijeci, 6.2016.

ZADATAK ZAVRŠNOG RADA

Pristupnik: Bruno Filipović
Zadatak: Visokobrzinska obrada

Rješenjem zadatka potrebno je obuhvatiti sljedeće:

1. Uvod. Proučiti i opisati značajke visokobrzinske obrade.
2. Povijest, karakteristike i primjena visokobrzinske obrade.
3. Svojstva alatnih strojeva za visokobrzinsku obradu (motor vreteno, sustavi stezanja reznog alata u glavno vreteno, posmična gibanja kod visokobrzinske obrade i dr.)
4. Zaključak

U završnom se radu obvezno treba pridržavati **Pravilnika o diplomskom radu i Uputa za izradu završnog rada sveučilišnog dodiplomskog studija.**

Zadatak uručen pristupniku: .06.2016.

Rok predaje završnog rada: .09.2016.

Datum predaje završnog rada: _____

**Koordinator povjerenstva za
diplomske ispite:**

Doc.dr.sc. Tomislav Senčić

Zadatak zadao:

Prof.dr.sc. Marko Dunder

PREGLED KORIŠTENIH OZNAKA

Oznaka	Opis	Jedinica
d	promjer	mm
vc	brzina rezanja	m/min
n	broj okretaja	okretaja/min
a_p	dubina rezanja	mm
f	posmak	mm
r_{ap}	relativna promjena dubine rezanja	%
r	radijus	mm
I_{istros}	intenzitet istrošenja alata	
R_{tB}	teoretska visina neravnina	mm
h_{min}	minimalna debljina nedeformiranih čestica	mm
r_ϵ	radijus vrha rezne oštrice	mm
F_c	glavna sila rezanja	N/mm ²
F_p	pasivna (natražna) sila rezanja	N/mm ²
F_f	posmična sila naprezanja	N/mm ²
P	snaga	kW
SHIP	sredstva za hlađenje, ispiranje i podmazivanje	
VBO	visokobrzinska obrada	
CNC	„Computer Numerical Control“	

Izjava

Izjavljujem da sam Završni rad izradio samostalno, isključivo znanjem stečenim na Filozofskom fakultetu u Rijeci, na odsjeku za Politehniku, koristeći se navedenim izvorima podataka i literaturom uz stručno vodstvo mentora prof.dr.sc. Marka Dundera.

Zahvalu dugujem mentoru, prof.dr.sc. Marku Dunderu, tajnici odsjeka politehnike Fedori Vranić, osoblju i vlasnicima tvrtke „Kast – Mehatronika“ što su mi pružili mogućnost vidjeti njihove strojeve te način rada.

Isto tako jednu veliku zahvalu dugujem svojoj majci i obitelji na moralnoj, financijskoj podršci tokom studiranja.

U Rijeci, 2016.

Bruno Filipović

PREGLED KORIŠTENIH OZNAKA	I
IZJAVA	II
SADRŽAJ	III

1. Uvod

2. Povijest, karakteristike i primjena visokobrzinske obrade

2.1. Povijest

2.2. Karakteristike visokobrzinske obrade

2.2.1. Obradivost

2.2.2. Kriteriji obradivosti

2.2.3. Utjecaj promjenjive dubine rezanja na obradivost

2.2.4. Istrošenje alata

2.2.4.1. Mjerenje istrošenja alata

2.2.4.2. Utjecaj brzine rezanja na istrošenje alata

2.2.5. Kvaliteta obrađene površine

2.2.6. Sile rezanja

2.2.7. Uvjeti stvaranja i oblik strugotine

2.3. Primjena visokobrzinske obrade

3. Svojstva alatnih strojeva za visokobrzinsku obradu

3.1. CNC Glodalica „Haas VF-2SS“

3.2. CNC Tokarski obradni centar „Haas DS-30SSY“

3.3. Alati za obradu

3.3.1. Glodala

3.3.2. Tokarski noževi

3.4. Sredstva za hlađenje, ispiranje i podmazivanje

3.5. Mjerni instrumenti

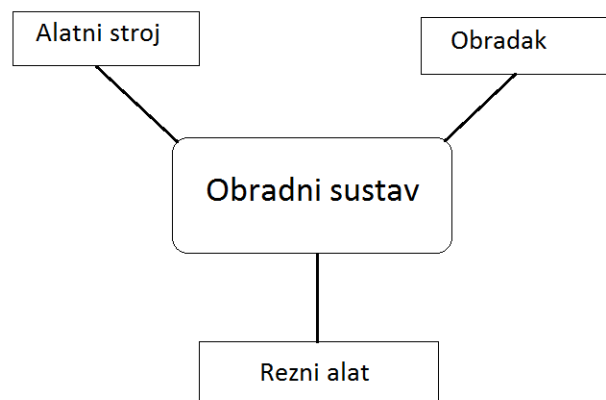
4. Zaključak

5. Literatura

1. UVOD

Kao što znamo, čovjek je biće koje si od davnina nastoji učiniti život lakšim, jednostavnijim i kvalitetnijim što je više moguće. Naravno da su nekada promjene bile spore, zbog male količine znanja i ljudskih sposobnosti, ali s vremenom se to promijenilo. Stjecanjem znanja i otkrivanjem novih, dotad nepoznatih materijala, rasla je potreba za kvalitetnijim i sve različitim proizvodima što tadašnja ručna i industrijska proizvodnja nije mogla podnositi. Potom su ljudi počeli improvizirati sa strojevima kako bi si olakšali obradu, ubrzali te povećali kvalitetu. Do danas je to sve došlo na jednu vrlo visoku razinu, ali razvijanje i dalje nije stalo. Još uvijek ima prostora poboljšanju opće kvalitete obrade materijala, skraćanju vremena obrade te povećanju izdržljivosti alata.

Postoji više vrsta obrade materijala, a ona koju sam obradio u ovome radu je visokobrzinska obrada. Visokobrzinska obrada spada u obradu materijala odvajanjem čestica s ciljem postizanja traženih i točnih mjera, tolerancija i hrapavosti, a kao nusprodukt cijele operacije javlja se višak materijala odnosno odvojena strugotina. Na slici 1.1. prikazana je shema osnovnih elemenata obradnog sustava.



Slika 1.1. Shema osnovnih elemenata obradnog sustava

Kod takve vrste obrade alat djeluje na obradak te uslijed povećanja sila na alatu, odvaja se strugotina. Visokobrzinska obrada može biti primarna obrada na obradak, a može biti i završna fina obrada gdje se postiže željena hrapavost površine i tolerantno polje.

Jedna od značajki koja proizvođačima otežava dostupnost tehnoloških podataka o obradivosti materijala s ciljem boljeg iskorištenja proizvodnih resursa su npr. istrošenje alata, ostvariva hrapavost površine, uvjeti i oblici stvaranja odvojenih čestica.

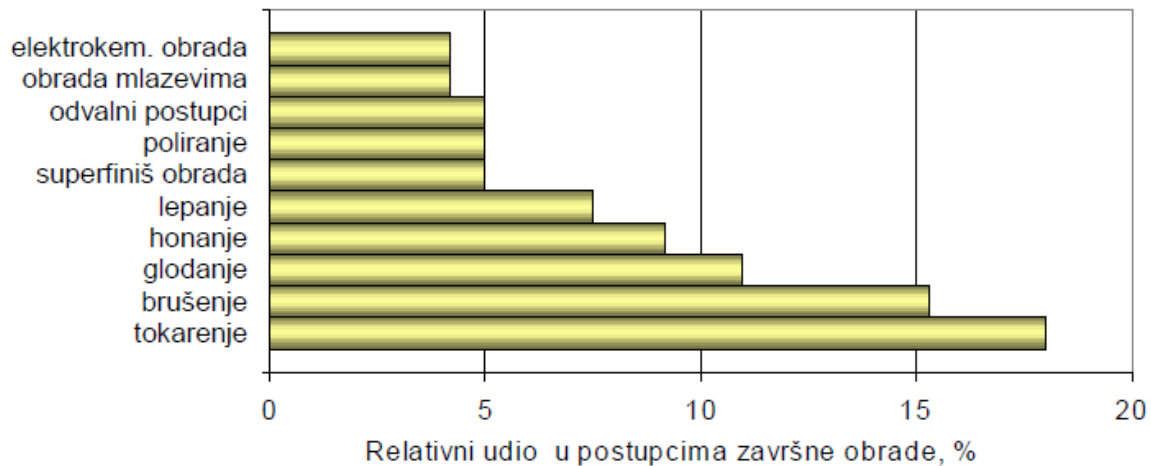
Poznato je kako se obradom odvajanjem česticama pri visokim brzinama dobiva prihvatljiva toplinska postojanost i otpornost prema trošenju, no nedovoljno dobra. Stoga neki autori u istraživanju idu u smjeru povećanja iskoristivosti obradnih sistema, pronalasku optimalnih uvjeta te daljnjem istraživanju novih metoda kako bi se iste poboljšale.

U današnje vrijeme kada je briga o našem planetu i okolini povećana te brojnim mjerama zakonski propisana, nije dopustivo usvajati metode koje takvim propisima ne udovoljavaju. Svaki gotov proizvod će nakon nekog proteklog vremena postati otpad te proizvođač mora to uzeti u obzir. Proizvod koji je odslužio svoj vijek trajanja, ili je s vremenom postao neupotrebljiv, treba se pravilno zbrinuti odnosno reciklirati kako bi se neke sirovine ponovno mogle upotrijebiti.

Prema Kalhöferu udio troškova upotrebe sredstava za hlađenje i podmazivanje je između 7.5 – 17% u odnosu na ukupan trošak proizvodnje. To je više nego što iznose troškovi alata, a još kad u to pribrojimo trošak odlaganja otpadnih tekućina i emulzija uočavamo važnost suhe obrade materijala.

U današnje vrijeme, na dnevnoj bazi se okvirno 80% strojnih elemenata obrađuje obradom odvajanja čestica u barem jednoj od faza proizvodnje. Stoga vidimo potrebu za smanjenjem broja operacija i količine odvojenih čestica te bolje iskorištenje dostupnih resursa u svrhu povećanja proizvodnosti.

Jedni od najpoznatijih i najčešće korištenih postupaka obrade odvajanjem čestica su tokarenje i glodanje. Tokarenje je postupak za rotacijske površine te skidanjem strugotine dobivamo valjkaste plohe ukoliko se radi o uzdužnom tokarenju, a kod poprečnog tokarenja dobivamo ravne plohe. Glodanje je postupak kojim dobivamo ravne i zakrivljene plohe to jest neke proizvoljne oblike. Bitna razlika između tokarenja i glodanja je da je kod tokarenja glavno gibanje pridruženo obratku, pomoćno alatu, a kod glodanja suprotno, glavno je pridruženo alatu dok pomoćno može biti kontinuiranog i proizvoljnog oblika i smjera. Na slici 1.2. prikazan je relativni udio postupaka obrade odvajanjem čestica kod završne obrade materijala.



Slika 1.2. Relativni udio postupaka obrade odvajanjem čestica kod završne obrade [1]

Prednosti visokobrzinske obrade :

- Obrada zakaljenih čelika
- Obrada teško obradivih materijala
- Učinkovitija obrada sivog lijeva
- Obrada materijala osjetljivih na toplinu
- Povećanje kvalitete obrađene površine (smanjenje hrapavosti)
- Nema vibracija, smanjene sile rezanja
- Smanjenje vremena obrade, bolje iskorištenje alata
- Smanjenje troškova obrade
- Suha obrada, smanjenje dorade

Nedostatci :

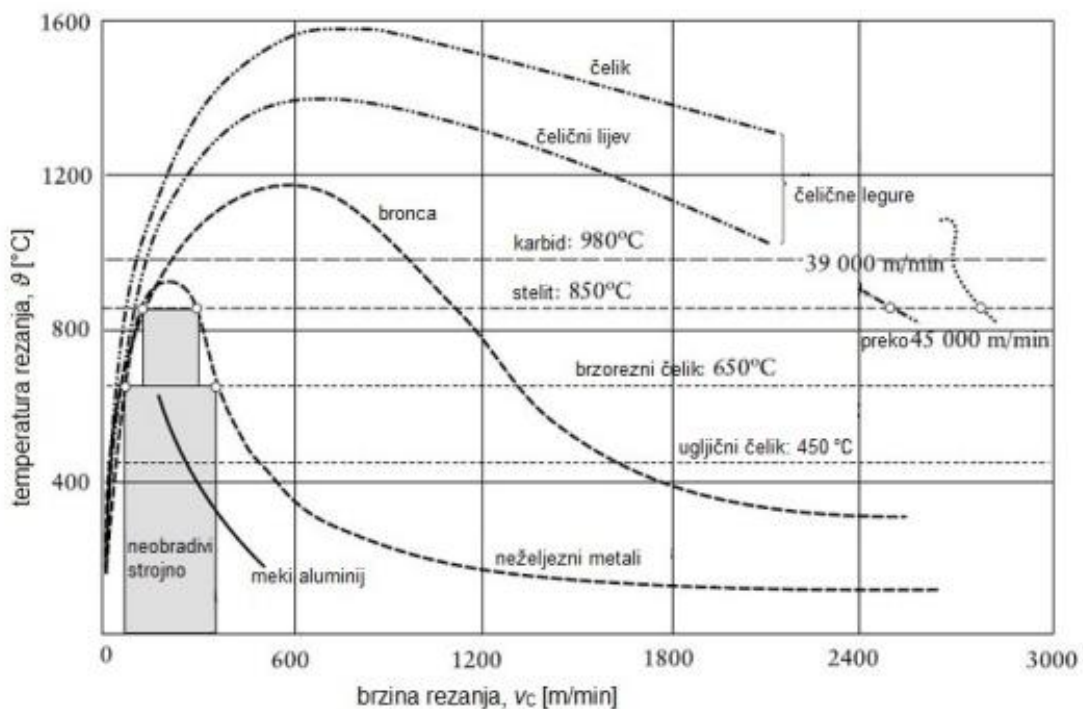
- Veći troškovi održavanja alata i strojeva zbog trošenja pri visokim brzinama
- Svaki prekid rada pridonosi padu proizvodnosti i povećanju troškova
- Povećana potrošnja energije
- Nemogućnost vizualnog praćenja odvijanja procesa od strane operatera
- Kod grubljih obrada još uvijek potrebne veće količine SHIP-a

2. POVIJEST, KARAKTERISTIKE I PRIMJENA VISOKOBRZINSKE OBRADJE

2.1. Povijest

Visokobrzinska obrada je obrada napredne proizvodne tehnologije sa vrlo dobrim potencijalom u budućnosti. No kao što to inače biva, pretvorba iz nekih općih znanja i pokušaja u konkretne, gotove, industrijske obratke je potrajala dosta dugo, otprilike 80-ak godina. Prvu definiciju visoko brzinske obrade je 1931-e godine predložio Carl Solomon. On je tvrdio da na određenoj brzini rezanja koja je 5 do 10 puta veća od konvencionalnih brzina rezanja, temperatura na mjestu dodira strugotine i alata počinje opadati [2].

U travnju 1931-e godine Carl Solomon je objavio podatke nakon ispitivanja rezanja metala na visokim brzinama, točnije provodio je rezanja čelika na brzinama od 440 m/min, bronce na 1600 m/min, bakra na 2840 m/min te aluminija na 16500 m/min. Na slici 2.1. prikazana je ovisnost temperature o brzini rezanja kod glodanja.



Slika 2.1. Ovisnost temperature o brzini rezanja kod glodanja [4]

Ipak, da bi rezali na toliko visokim brzinama, potrebni su nam rezni alati izrađeni od odgovarajućih materijala koji su otporni na visoke temperature rezanja te strojevi visoke krutosti. Uzevši to u obzir, ne čudi da je primjena počela tek ranih 1960-ih godina.

Salomon je svoja istraživanja provodio na oštricama kružnih pila zato što u to doba nisu bile dostupne toliko velike brzine rezanja. Stoga je Salomon, da bi postigao velike brzine rezanja povećavao promjer kružnih pila, i to nam pokazuje formula (2.1.) :

$$vc = \frac{\pi * d * n}{1000} \text{ [m/min]} \quad \dots(2.1.)$$

Gdje je : vc - brzina rezanja [m/min]

d - promjer pile [m]

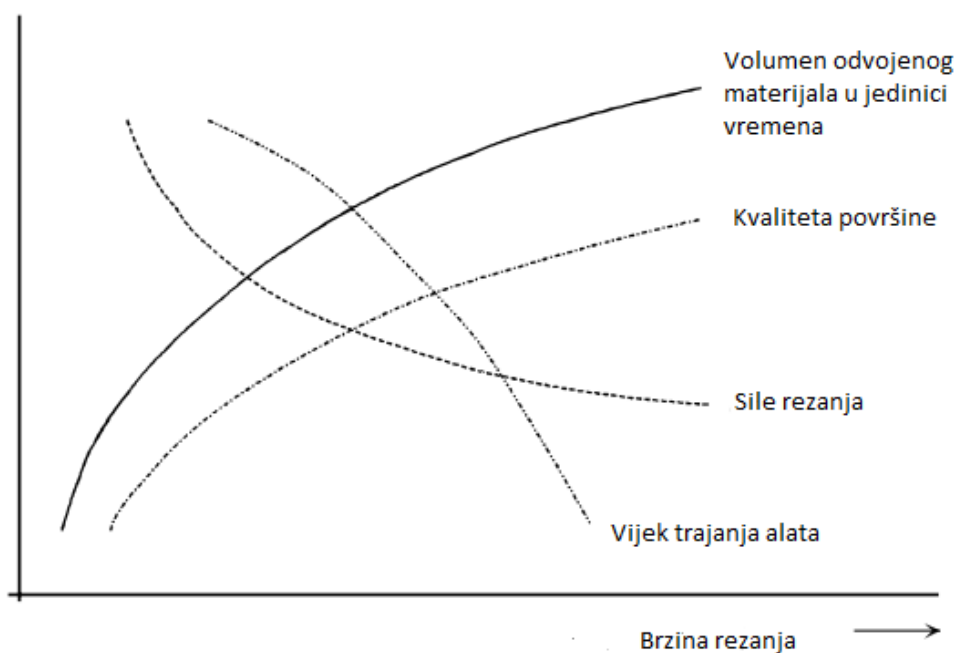
n - broj okretaja [okretaja/min]

Neki američki studiji kao što su Vaughn & Peterson 1958-e godine i Recht 1964-e godine, su izjavili da produktivnost dramatično raste te je moguće očekivati pad cijena proizvoda ukoliko se riješe problemi trošenja alata, strojeva te vibracija. Zatim u Japanu 1967.-e godine su se intenzivno proučavali mehanizmi nastajanja strugotine, no to je postalo moguće nastaviti i detaljnije proučiti tek u ranim 80-ima kad su se razvila visokobrzinska vretena [3].

Istodobno u Americi su se provodila istraživanja kod kojih su testiranja pokazala da porastom brzine rezanja raste i kvaliteta obrađene površine. Još jedan važan rezultat provedenih testova je da na visokim brzinama rezanja, toplina generirana tokom obrade u velikom dijelu odlazi s odstranjenom strugotinom.

S druge strane oceana u Europi 1979.-e godine na Tehnološkom sveučilištu u Darmstadtu, osnovan je prvi europski centar s ciljem započinjanja projekta pod nazivom „Istraživanje karakteristika procesa visoko brzinske obrade“. Istraživači su se fokusirali na razvitku visokobrzinskih vretena pričvršćenih u aktivnim magnetskim ležajevima. Primjenom ovakve vrste vretena 1980.-e godine, ostvaren je velik napredak po pitanju postizanja visokih brzina.

Unatoč tome, početkom osamdesetih godina „eksperti“ su tvrdili kako visokobrzinska obrada nema budućnosti [3]. Uz to su kazali kako vretena neće moći izdržati veće količine uklanjanja viška materijala što bi sam proces obrade učinilo neisplativim. Uglavnom, ispostavilo se da su bili u krivu, što nam dokazuje napredak visokobrzinske obrade do današnje razine. Nakon provedenih istraživanja, eksperimentiranja i proizvodnje, ustanovljeno je da s povećanjem brzine rezanja opadaju sile rezanja. Uz to toplina odlazi sa strugotinom, kvaliteta obrađene površine je na visokoj razini (hrapavost opada), a vibracije su uvelike smanjene. No unatoč tim prednostima na slici 2.2. možemo vidjeti da s porastom brzine rezanja smanjuje se životni vijek alata. Zbog toga i danas postoji velika potražnja za što boljim i dugotrajnijim alatima.



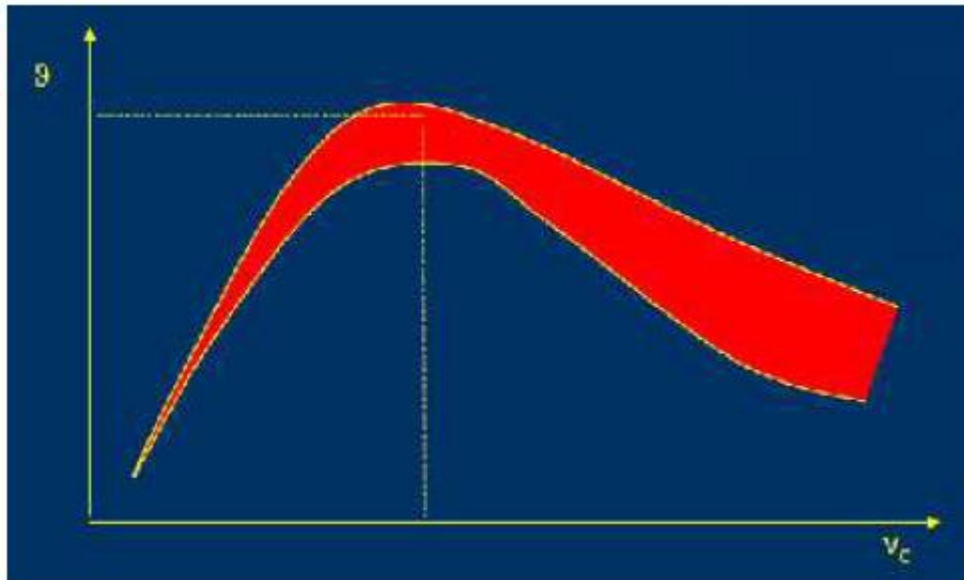
Slika 2.2. Opća svojstva visokobrzinske obrade [4]

2.2. Karakteristike visokobrzinske obrade

Bilo je mnogo pokušaja što točnijeg definiranja visokobrzinske obrade. Neki su autori visokobrzinsku obradu definirali preko frekvencije vrtnje glavnog vretena, a pritom su se drugi držali same brzine rezanja. Još jedan od načina definiranja visokobrzinske obrade je utvrđivanjem DN broja koji se dobije množenjem promjera glavnog vretena (mm) i frekvencije vrtnje vretena (min) [5]. DN broj koriste proizvođači kao pokazatelj visokih

brzina. U današnje vrijeme na tržištu imamo velik broj alata i alatnih strojeva sa iznosom DN broja i do 1 500 000, a za testiranja se koristi DN i do 2 000 000. [6]

Carl Salomon je tvrdio da je temperatura rezanja funkcija brzine rezanja, te da visokobrzinska obrada počinje onoga trenutka kada temperatura rezanja počinje opadati, što je prikazano na slici 2.3.

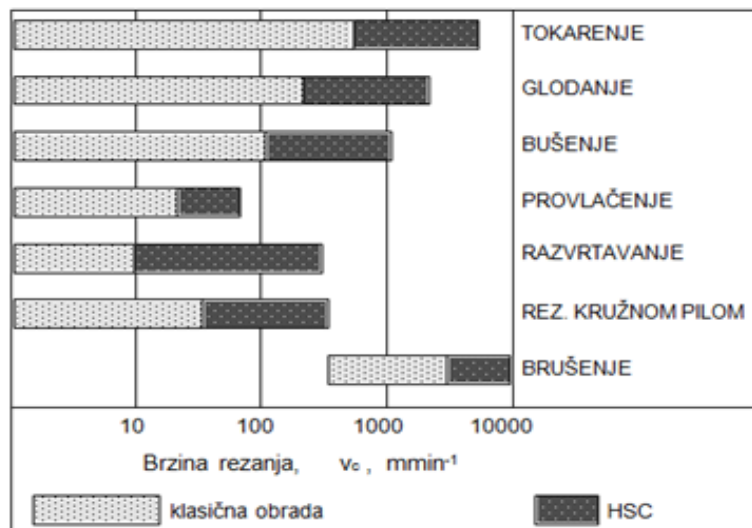


Slika 2.3. Ovisnost temperature o brzini rezanja [7]

Prema stranim literaturama, visokobrzinska obrada se odnosi na obradu kojoj je brzina rezanja veća od 500 m/min. Stoga je Schiffer predložio svoju podjelu visokobrzinske obrade po brzini rezanja [4]:

- Klasična obrada ; $v_c < 500$ m/min,
- Visokobrzinska obrada ; $v_c = 500 - 10\ 000$ m/min,
- Ultravisokobrzinska obrada ; $v_c > 10\ 000$ m/min.

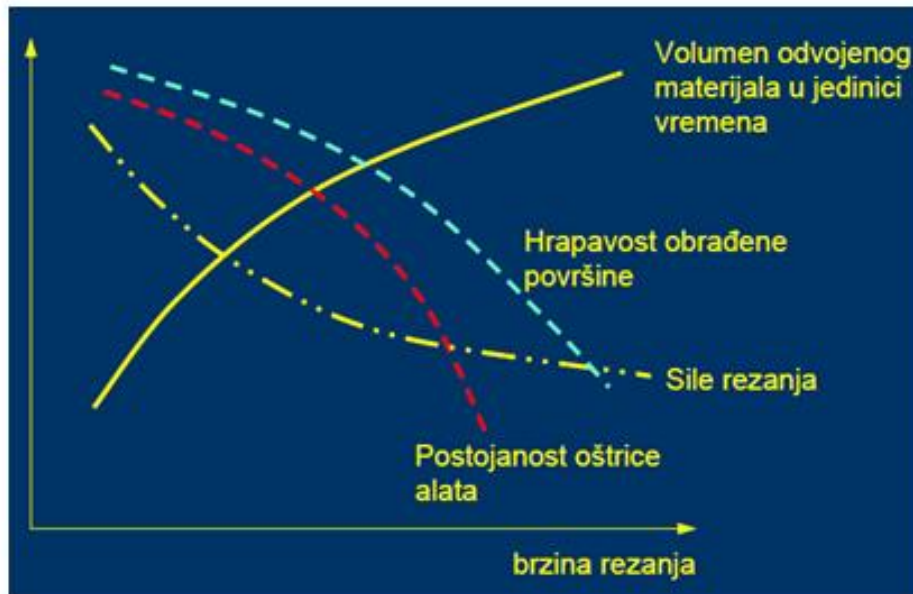
Postoji i detaljnija podjela VBO po Icksu ovisno o postupku kojim obrađujemo. Po njemu, područje VBO ovisi o postupku obrade, materijalu kojeg obrađujemo i reznom alatu te tako postizemo optimalnu vrijednost istrošenja oštrice alata ovisno o brzini rezanja te posmaku. Stoga je najpogodnije bušiti, glodati visokim brzinama i to zato što imamo konstantnu masu alata koji rotira. Masa se ne mijenja te imamo stalnu ravnotežu bez vibracija. Nasuprot, kod tokarenja imamo visoku brzinu vrtnje obratka, te nožem skidamo višak materijala. Ono što se događa je mijenjanje mase obratka te pojava debalansa. Pri tolikim brzinama se jave velike centrifugalne sile koje pokušavaju otvoriti stezne čeljusti, stoga ako je moguće moramo tretirani obradak stegnuti s unutrašnje strane. Podjela je prikazana na slici 2.4.



Slika 2.4. Podjela područja brzina rezanja čelika po Icksu [4]

S vremenom su istraživanja dokazala da kada pri VB obradi povećavamo brzinu rezanja, ujedno povećavamo i specifični volumen odvojene strugotine te kvalitetu obrađene površine. Nasuprot tim povećanjima, ono što se smanjuje je put izdržljivosti alata te sile rezanja. Nešto važno ali na slici ispod nije prikazano, je razvitak suhe obrade. Kao što je prije spomenuto, SHIP odnosno sredstva za hlađenje, ispiranje i podmazivanje štetno djeluju na okoliš te povećavaju troškove proizvodnje zbog deponiranja i recikliranja tih toksičnih tekućina. Stoga se ta sredstva nastoje sve manje koristiti, a suha obrada se i dalje unapređuje.

Još jednom, ono što na slici 2.5. vidimo je da povećanjem brzine rezanja, povećavamo volumen odvojenog materijala u jedinici vremena. Istovremeno nam se smanjuje hrapavost obrađene površine, a smanjuju se i sile rezanja alata na obradak. Jedino što je na slici označeno crvenom, isprekidanom linijom je postojanost oštrice alata koja se smanjuje, a to je svakako nepoželjno.



Slika 2.5. Značajke VBO ovisne o brzini rezanja (v_c) [4]

2.2.1 Obradivost

Kod svake obrade materijala nailazimo na kojekakva ograničenja. Naime postoji mnogo vrsta materijala koje možemo obrađivati, počevši od materijala kao što je npr. plastika, pa tako i čelik. Logično, manje ćemo energije utrošiti na obradu nekakvog plastičnog nego čeličnog obratka. U tom smjeru se susrećemo sa mnogim drugim ograničenjima kao što su istrošenje alata, krutost obradnog sustava, sile rezanja, upotreba sredstava za hlađenje, ispiranje i podmazivanje, pa tako i na broj i redosljed operacija potrebnih za izradu gotovog proizvoda. Upravo o navedenim ograničenjima nam ovisi koliko ćemo lako odnosno teško obraditi nekakav proizvod.

Naime, za izradu nekog proizvoda postoji puno metoda i načina obrade, što znači da nije teško napraviti proizvod već je teško napraviti proizvod vrlo visoke kvalitete sa niskim troškovima proizvodnje. Postupak i parametri obrade su nam bolji i prihvatljiviji, ako su u

traženoj kvaliteti obrade veća gospodarstvenost i proizvodnost. Ukoliko imamo takav postupak koji zadovoljava gore navedene kriterije, kažemo da je materijal lako obradiv.

Za termin „obradivost“ postoji više definicija i opisa, a njime se iskazuje lakoća obrade. Obradivost kao jedan od važnijih tehnoloških parametara, nije nam dan određenim standardom. Naime u američkim normama mogu se pronaći koeficijenti obradivosti, no pošto obradivost ne ovisi samo o materijalu obratka, te koeficijente možemo koristiti samo kao grubu procjenu obradivosti.

Da bi bolje procijenili koliko je lako obraditi određeni obradak moramo uzeti u obzir ove pojedinosti :

- Svojstva materijala (tvrdoća, čvrstoća, mikrostruktura, sadržaj pojedinih kemijskih elemenata itd.),
- Karakteristike postupka obrade (brzina rezanja, posmak, dubina rezanja, upotreba sredstava za hlađenje, ispiranje i podmazivanje itd.),
- Karakteristike reznog alata (materijal od kojeg je izrađen alat, geometrija alata, zrnatost, prevlake na alatima itd.).

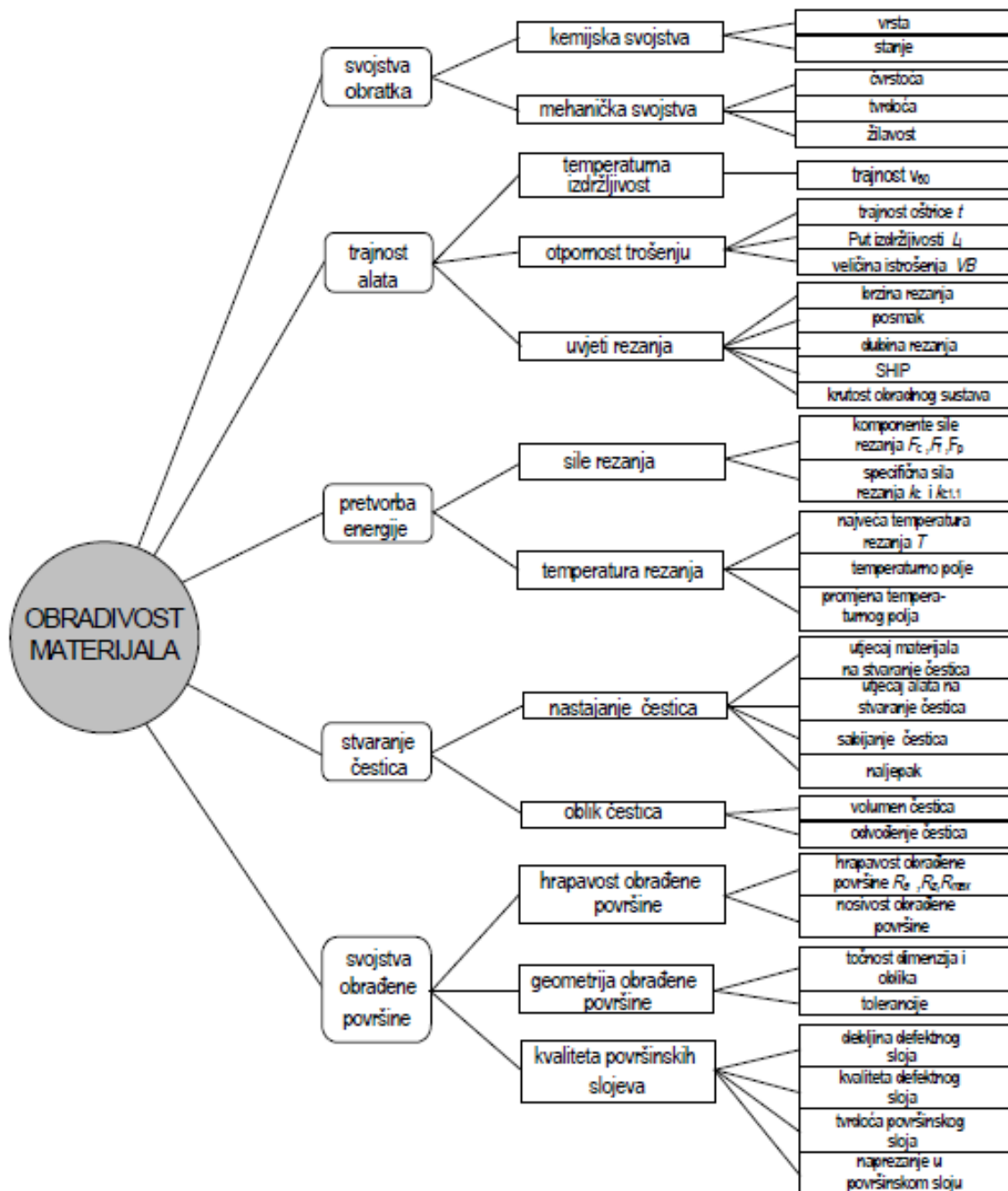
S obzirom na navedene pojedinosti, ocjenjujemo obradivost obratka ali pritom ne smijemo zaboraviti promatrati postojanost alata, hrapavost i integritet površine obratka, te uvjete obrade u koje nam spada konačan iznos sila rezanja, količina utrošene energije, iznos temperature nastale prilikom rezanja te odvođenje obradom nastale strugotine i čestica. Zaključno tome, obradivost materijala ne možemo odrediti samo na temelju poznavanja osnovnih svojstava materijala koji se obrađuje i svojstava reznih alata, nego u obzir moramo uzeti i konkretne uvjete obrade koji utječu na unošenje i pretvarane energije, te stvaranje strugotine itd. U konačnici koji kriterij ili obradu odabrali nam uvelike ovisi o postavljenom cilju [1].

Pošto postoji više viđenja i definicija obradivosti, spomenuti ćemo neke od njih. Prema rječniku “Technical glossary of seaport steel” obradivost je relativna lakoća obrade materijala. Zatim u izvještajima TIMKEN-a možemo pročitati da bolju obradivost postizemo smanjivanjem nepoželjnih naprezanja tj. sila tokom obrade npr. određene distorzije pri toplinskoj obradi, dulju postojanost alata te što je bolje moguće odvođenje nastalih čestica. Obradivost možemo opisati i kao određenu mjeru lakoće obrade pomoću abrazivnih ili reznih

alata. Potom R. Orady tvrdi kako je obradivost relativna lakoća obrade materijala odgovarajućim alatima uz odgovarajuće uvjete rezanja [1]. Nakon što smo uzeli u obzir navedene definicije obradivosti, proučiti ćemo kriterije na temelju kojih određujemo je li obradivost laka odnosno teška.

2.2.2 Kriteriji obradivosti

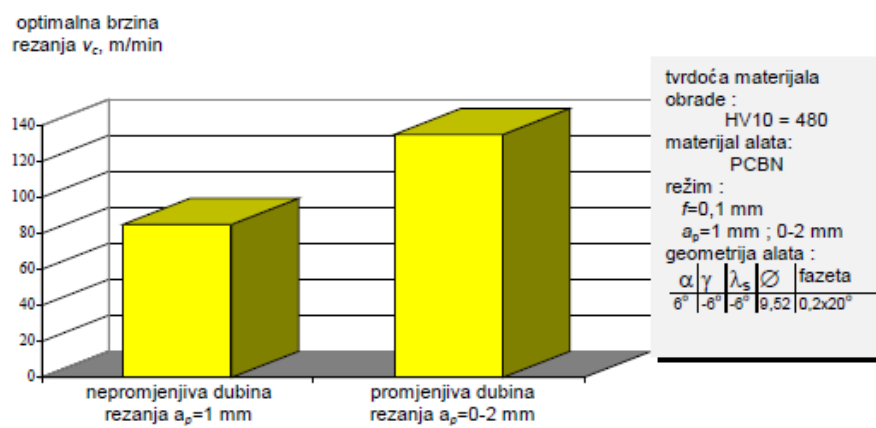
Dva najvažnija kriterija koja se najčešće koriste jesu postojanost alata i hrapavost obrađene površine, a zatim slijede sile, utrošena snaga, temperatura nastala prilikom rezanja i oblik odvojene strugotine. Nekakav jedinstveni i opći kriterij obradivosti nije lako odrediti, stoga ga definiramo ovisno o primarnom cilju obrade. Ako nam je u obradivosti primarno sadržano režno svojstvo alata, dobro obradivim materijalom smatramo onog kod kojeg nam je omogućena duga postojanost alata pri obradi. No ako nam je u obradivosti primarno sadržan kriterij proizvodnosti, onda nam je materijal dobro obradiv ako se može rezati visokim brzinama uz zadovoljavajuću postojanost reznog alata. Kao smjernica kod mjere obradivosti uveden je indeks obradivosti.. Indeks obradivosti je broj koji odgovara brzini rezanja kojom je dostignut određen iznos istrošenja alata u određenom vremenu obrade [1]. Opći kriteriji obradivosti su nam prikazani na slici 2.6.



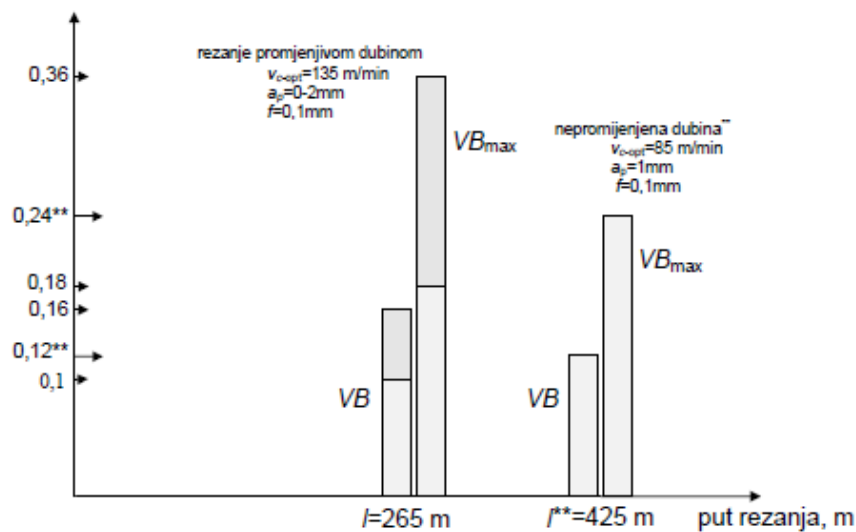
Slika 2.6. Opći kriteriji obradivosti [1]

2.2.3 Utjecaj promjenjive dubine rezanja na obradivost

Dakle, dva najčešća procesa obrade su kao što znamo tokarenje i glodanje. Za razliku od glodanja, tokarenje je kontinuirani proces odvajanja materijala. No ako kažemo da je kontinuiran, ne znači da i parametri rezanja ostaju nepromijenjeni. U svakoj obradi tokarenjem dolazi do mijenjanja dubine rezanja zbog kinematike rezanja te geometrijskih karakteristika alata i obratka. Promjenjivost dubine rezanja znatno utječe na optimalnu brzinu rezanja, trošenje alata te kvalitetu površine. Utjecaj promjenjivosti dubine rezanja na optimalnu brzinu je prikazan na slici 2.7, a na istrošenje alata na slici 2.8.



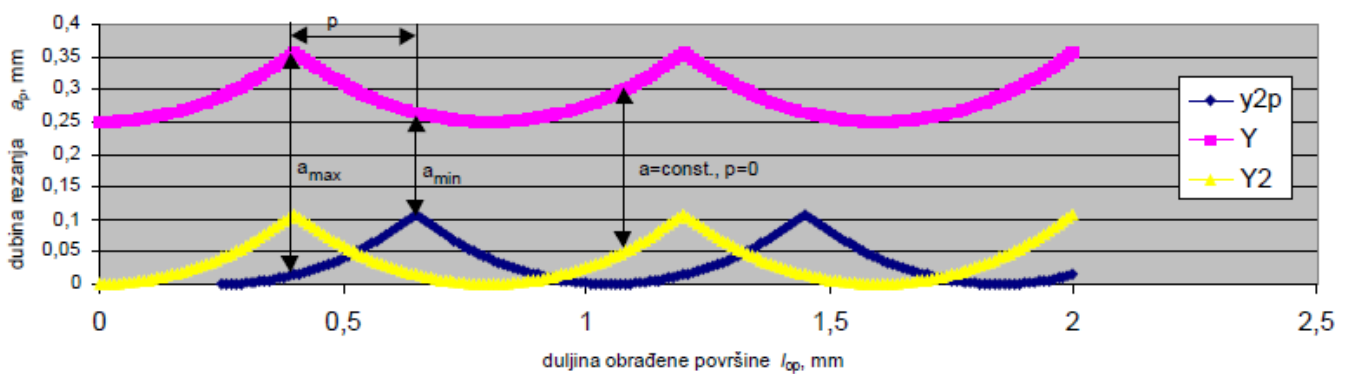
Slika 2.7. Utjecaj promjenjivosti dubine rezanja na optimalnu brzinu [1]



Slika 2.8. Utjecaj promjenjivosti dubine rezanja na istrošenje alata [1]

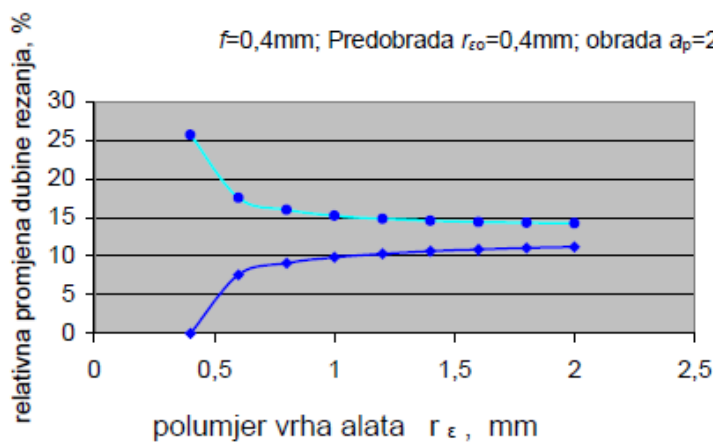
Pošto je promjenjivost dubine rezanja nepoželjna pojava, istraživali su se uzroci nastanka. Kao jedan od mogućih uzroka zbog kojeg dolazi do pojave promjenjive dubine rezanja, navodi se radijalni udar glavnog vretena. Stoga da bi se to izbjeglo, kod obrade tvrdih materijala radijalni udar se ograničava jer u protivnom lako može prouzročiti vibracije. Vibracije prilikom obrade također nastojimo izbjeći jer rezultat vibracija jest nejednolika dubina rezanja (presjek rezanja). Da bi prikazali promjenjivost dubine rezanja, koristimo relativnu promjenu dubine r_{ap} izraženu u postocima [%] :

$$r_{ap} = \frac{a_{max} - a_{min}}{a_{max}} ; [\%] \quad \dots(2.2.)$$



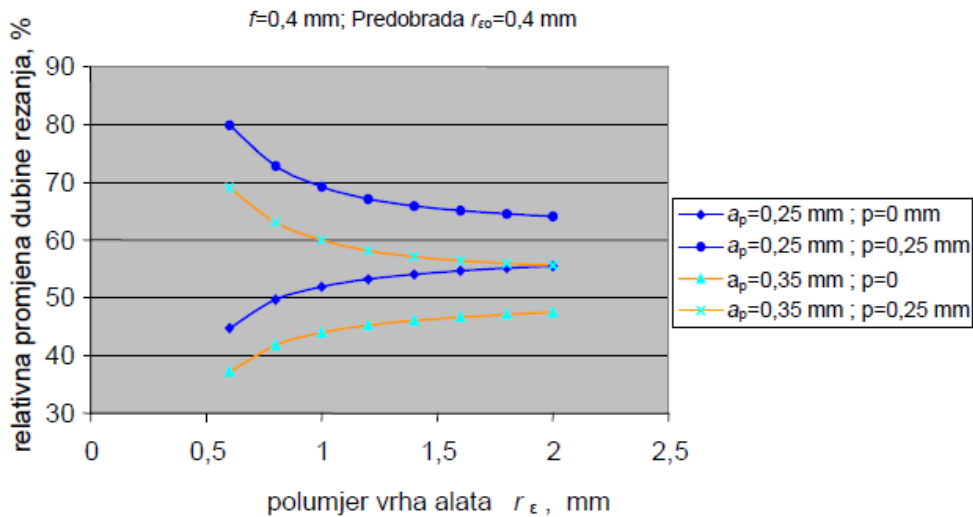
Slika 2.9. Parametri za izračun relativne promjene dubine rezanja [1]

Još jedan bitan uzrok promjenjive dubine rezanja je veličina radijusa vrha alata. Njegovim povećanjem smanjujemo relativnu promjenjivost dubine rezanja. Ovisnost relativne promjenjivosti dubine rezanja o radijusu vrha alata je prikazana na slici 2.10.



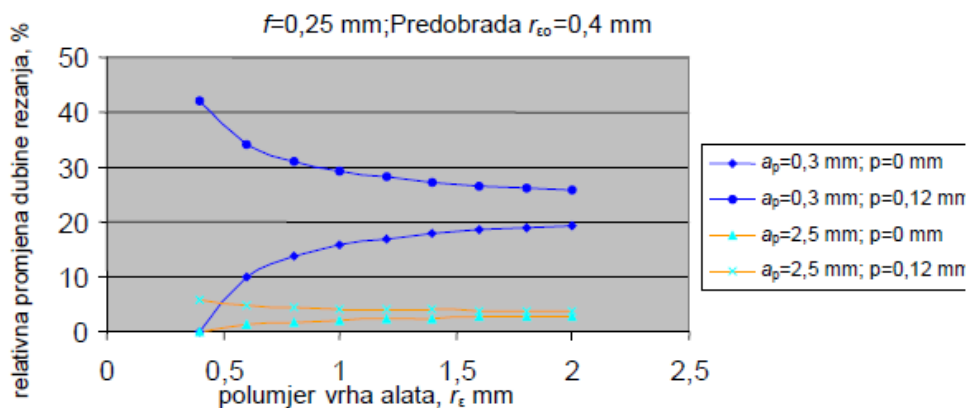
Slika 2.10. Ovisnost relativne promjenjivosti dubine rezanja o radijusu vrha alata [1]

Na primjer, ako koristimo alat manjeg radijusa vrha pri dubini $a_p = 2.5$ mm, relativna se promjenjivost dubine rezanja brzo penje do 10-15%. No pri dubini rezanja od nekoliko desetinki milimetra, relativna promjenjivost dubine rezanja se povećava višestruko puta, odnosno iznosi 50 do 60%. U takvim uvjetima rada normalno je za očekivati manju postojanost alata. Stoga je tvrda obrada značajna po malim dubinama rezanja (Slika 2.11.).



Slika 2.11. Utjecaj radijusa vrha alata na promjenjivost dubine rezanja pri tvrdoj obradi [1]

Ono što je također bitno, kod višeprolaznih obrada radijus vrha alata iz prethodnoga prolaza utječe na vrijednost promjenjivosti dubine rezanja. Većim radijusom vrha alata prethodnog prolaza dobijemo manju relativnu promjenu dubine rezanja. Također što nam je manji posmak, manja nam je i promjenjivost dubine rezanja (Slika 2.12.).

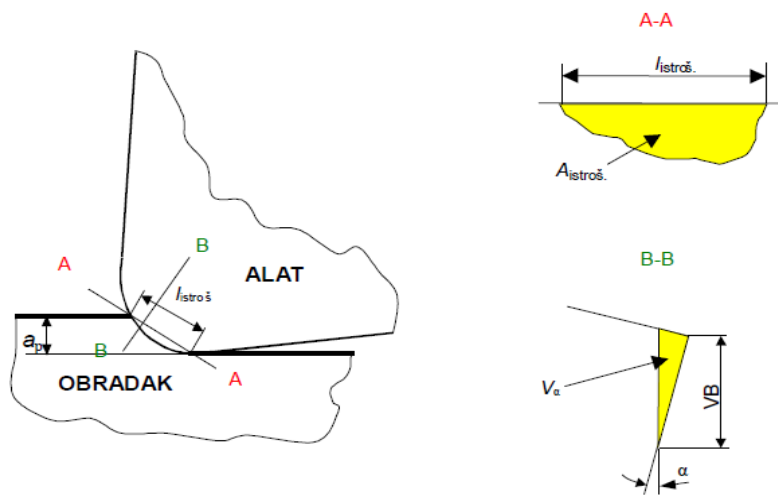


Slika 2.12. Utjecaj radijusa vrha alata na promjenjivost dubine pri manjim posmacima [1]

2.2.4 Istrošenje alata

2.2.4.1 Mjerenje istrošenja alata

Logično kao što je i za očekivati, što više obrađujemo materijale to nam se više troši oštrica alata. To je nepovratan i naravno nepoželjan proces kojim se smanjuju rezna svojstva alata. Istrošenje se može mjeriti jednodimenzijskim ili dvodimenzijskim veličinama na poleđini rezne oštrice alata. Svaki proces rezanja alatom neizbježno prati i proces otupljivanja oštrice.



Slika 2.13. Prikaz istrošenja poleđine alata [1]

Da bi dobili intenzitet trošenja alata, u omjer (Slika 2.14.) moramo postaviti veličinu istrošenja i vremena rezanja.

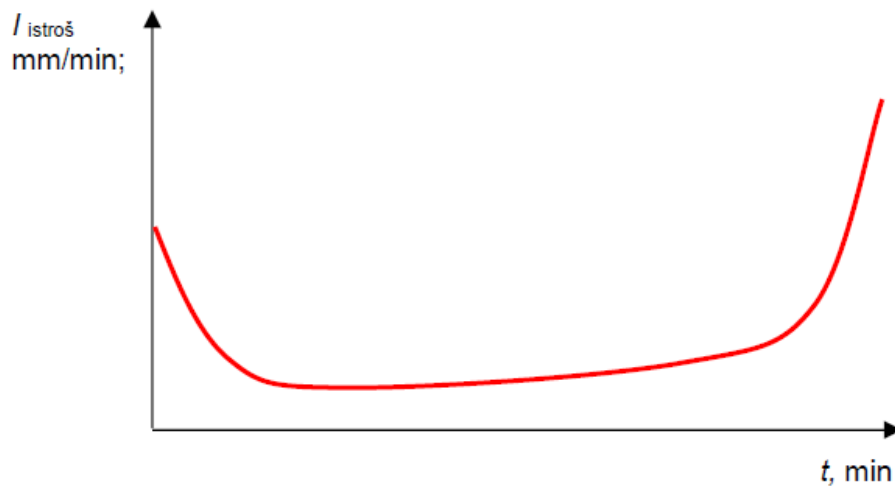
$$I_{istroš} = \frac{\Delta V_{\alpha}}{\Delta l} \text{ ili } \frac{\Delta A_{istroš}}{\Delta l} \text{ ili } \frac{\Delta V_{\alpha}}{\Delta t} \text{ ili } \frac{\Delta A_{istroš}}{\Delta t} \quad \dots(2.3.)$$

Slika 2.14. Intenzitet trošenja alata [1]

Gdje je :

- $I_{istroš}$ = intenzitet trošenja alata,
- ΔV_{α} = veličina istrošenja alata,
- Δl = vrijeme rezanja.

Ako vremenski pratimo vrijednost povećanja istrošenja, možemo utvrditi vrijednosti prikazane na slici 2.15.

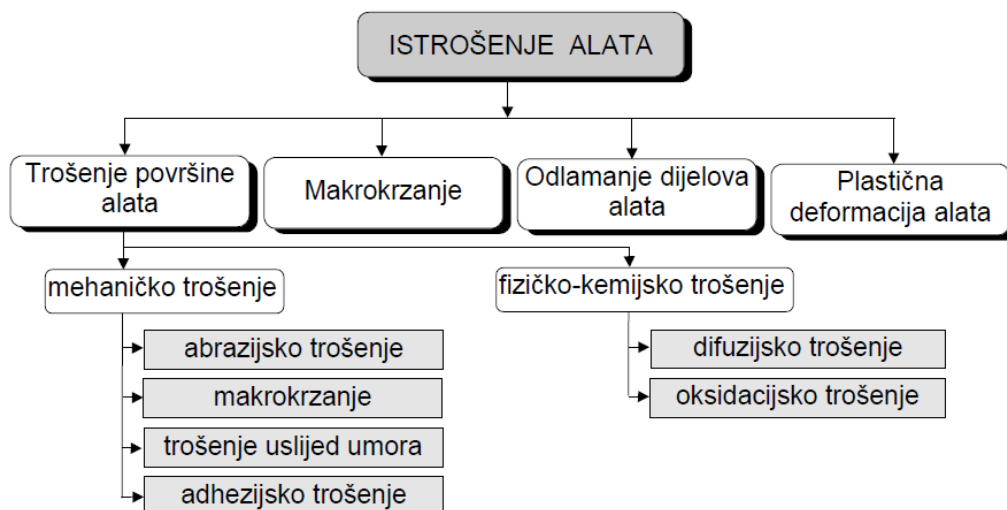


2.15. Intenzitet trošenja alata [1]

Pošto puno parametara utječe na istrošenost alata, podijeljeni su u tri glavne skupine :

- Parametri sirovca,
- Parametri alata,
- Parametri uvjeta obrade.

Osnovni oblici trošenja su prikazani na slici 2.16.



Slika 2.16. Shema osnovnih oblika trošenja [1]

Također važni parametri kod trošenja alata koji karakteriziraju obradak jesu :

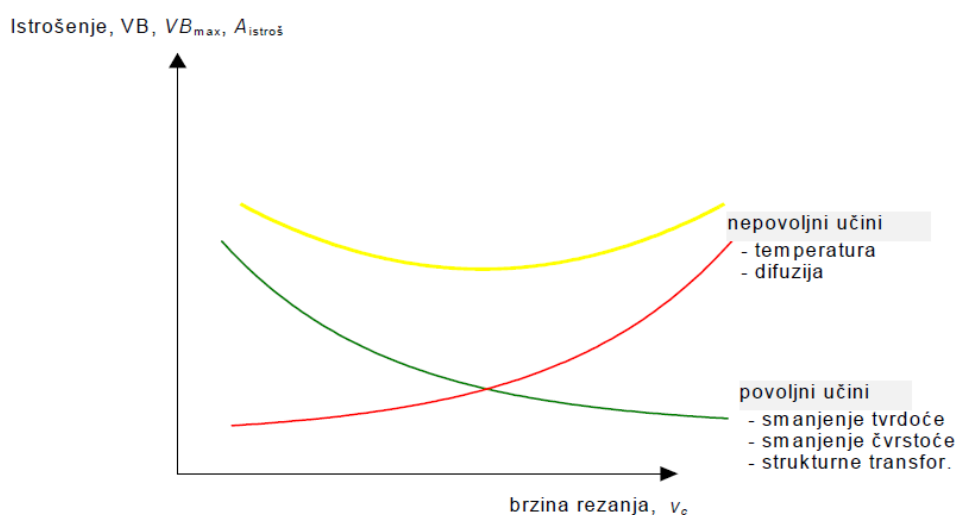
- Fizikalno – kemijska svojstva (tvrdoća, žilavost, čvrstoća, inertnost površine, kemijska stabilnost, toplinska provodljivost i rastezanje),
- Geometrijske značajke.

Da pojasnimo, kada obradak ima bolja mehanička svojstva, imat ćemo i veće istrošenje alata. Kod geometrijskih značajki obratka, možemo imati prekidne obrade što može dovesti do promjenjivog opterećenja alata, a to povećava i njegovo trošenje.

2.2.4.2 Utjecaj brzine rezanja na istrošenje alata

Kada mijenjamo brzinu rezanja, ujedno moramo i znati nepovoljni efekt svake promjene brzine rezanja. Kod biranja optimalne brzine rezanja najčešće korišteni kriterij kod obrade tvrdih materijala je postojanost alata, odnosno njegovo istrošenje i put rezanja.

Ono što nam slika 2.17. govori je da ako do određene granice povećavamo brzinu rezanja, time povećavamo i temperaturu rezanja, a smanjujemo postojanost oštrice alata. Naime ako nastavimo povećavati brzinu rezanja i temperaturu u zoni rezanja, doći će do bitnijeg smanjenja čvrstoće i tvrdoće obrađivanog materijala, pa tako i smanjenja otpornosti na istrošenje reznog alata.



Slika 2.17. Učini trošenja alata [1]

2.2.5 Kvaliteta obrađene površine

Jedna od bitnih stvari kod VBO je kvaliteta obrađene površine. Kvaliteta obrađene površine ne samo da vizualno doprinosi boljem izgledu gotovog proizvoda, već uvelike doprinosi otpornosti na trošenje prilikom trenja, čvrstoću steznog spoja, otpornost na koroziju itd. Uglavnom se u literaturi može pronaći kako se kvaliteta obrađene površine procjenjuje hrapavošću, odnosno mikogeometrijskim nepravilnostima.

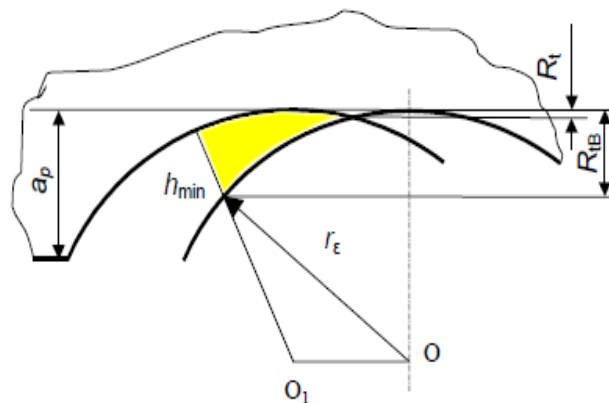
Kod izrade obradaka, uvijek ćemo morati postići određenu kvalitetu obrađene površine. Brammertz je izveo proširenu jednadžbu (2.4.) za dobivanje teoretske visine neravnina :

$$R_{tB} = \frac{f^2}{8 \cdot r_\epsilon} + \frac{h_{min}}{2} + \left(1 + \frac{r_\epsilon + h_{min}}{2}\right) \quad \dots(2.4.)$$

Gdje je :

- f = posmak rezne oštrice na jedan okretaj,
- h_{min} = minimalna debljina nedeformiranih čestica kod kojih je moguće odvajanje,
- r_ϵ = radijus vrha rezne oštrice.

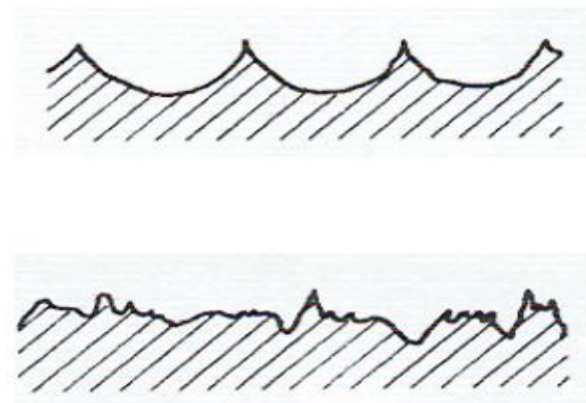
Na slici 2.18. je prikazano određivanje hrapavosti po Brammertzu. Vidimo osjenčani dio sa nedeformiranim odvojenim česticama gdje je h manji od h_{min} . U tom dijelu se čestice materijala ne odvajaju, nego se deformiraju čime dobivamo elastični povrat nakon prolaza alata. Odnosno vrijednost R_t se povećala naspram vrijednosti R_{tB} . Naime, svakim prolaskom pomoćne oštrice alata po osjenčanom dijelu, taj dio se „glača“.



Slika 2.18. Određivanje hrapavosti po Brammertzu [1]

Na taj način ujedno vršimo i otvrdnjavanje površine obratka. Kako bi poboljšali hrapavost površine, odnosno smanjili ju, kod obrade je u velikoj većini slučajeva bitno povećati brzinu vrtnje alata, obratka te smanjiti posmak po okretaju. No na mikro/makrogeometrijske neravnine obratka nam mogu utjecati i vrsta obrade, režimi rada, vibracije u sistemu, sheme rezanja, plastične deformacije materijala obratka itd. Na hrapavost obrađene površine u praksi utječu istrošenje alata, materijal dijela kojeg obrađujemo, uvjeti odabrane obrade, geometrija alata, krutost cijelog sistema (pojava vibracija), stanje i istrošenje radnih površina alata i stroja zatim količina, vrsta te način dovođenja SHIP-a (sredstva za hlađenje, ispiranje i podmazivanje) itd.

Tek kada poznamo sve navedene pokazatelje, možemo dobiti potpunu sliku o kvaliteti obrađene površine obratka. Kod površine obratka možemo imati periodičan i neperiodičan profil. Periodičan profil se javlja nakon prolaza alata po površini, smanjivanjem posmaka možemo smanjiti razmak između nastalih „valova“, što je i prikazano na slici 2.19.



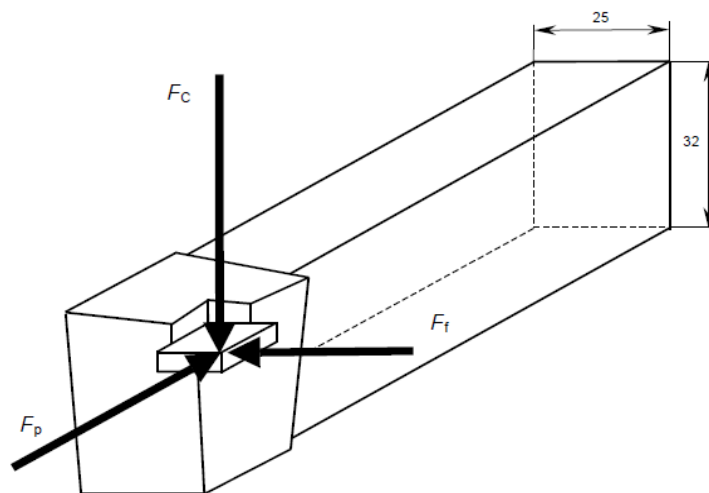
Slika 2.19. *Periodični i neperiodični profil površine obratka* [8]

2.2.6. Sile rezanja

Kod visokobrzinske obrade materijala, odvajanje strugotine je moguće ako alatom djelujemo na obradak nekom silom rezanja F koja je jednaka otporu rezanja i silama trenja. Kako bi bolje prikazali silu rezanja F , u raznim literaturama njen vektor sile rastavlja se na komponente sile rezanja i to pomoću ravnotežne kružnice sila. Najčešće su to tri komponente sile F_c , F_f te F_p čiji su vektori sile orijentirani prema tri parametra: brzini rezanja, posmaku te dubini rezanja.

Omjeri između triju navedenih komponenti sila mogu u pojedinim slučajevima biti preveliki, oni se stoga definiraju ovisno o uvjetima obrade, materijalu i sl. Pojedini autori su iznosili različita zapažanja te različite omjere između komponenti sila, no ono što su svi potvrdili je da porastom istrošenja oštrice alata i tvrdoće materijala povećavaju i komponente sila rezanja.

No što se dešava sa komponentama sila rezanja ako povećamo brzinu rezanja? Neka od istraživanja su pokazala da postoji ovisnost između brzine rezanja i sile rezanja. Zaključak je bio da se komponente sile rezanja smanjuju povećavanjem brzine rezanja, ali u maloj mjeri. Daljnjim povećavanjem brzine dolazi i do povećavanja sila rezanja, a sukladno tome smanjujemo vijek rezne oštrice zbog visokog toplinskog opterećenja. Komponente sila koje se javljaju pri rezanju prikazane su na slici 2.20.

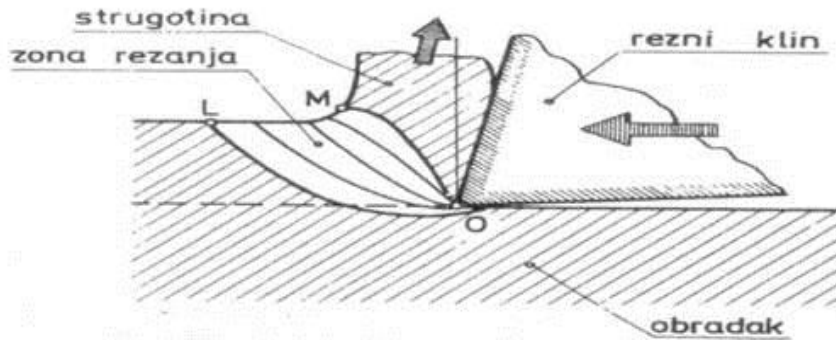


Slika 2.20. Prikaz komponentata sila rezanja [1]

2.2.7. Uvjeti stvaranja i oblik strugotine

Nusprodukti svake visokobrzinske obrade, kod glodanja te kod tokarenja su odvojene čestice odnosno strugotina. Usporedno s glodanjem, za proces tokarenja se teoretski može reći da je to kontinuirani proces odvajanja strugotine. Ali prilikom promjene dubine rezanja, posmaka, brzine rezanja, debljine odvojene strugotine te stanja istrošenja alata, dolazi do vibracija u samoj obradi rezanjem. Vibracije alata su naravno nepoželjna pojava, jer one prilikom tokarenja loše utječu na kvalitetu obrađene površine te vijek trajanja noža.

Raznim istraživanjima se dokazalo da povećavanjem brzine rezanja ne dobivamo jednak oblik strugotine. Došlo se do zaključka da postoji povezanost između brzine rezanja te frekvencije lomljenja odvojenih čestica. Znači da ako povećamo brzinu rezanja, uz istu duljinu odvojene strugotine, povećava nam se frekvencija lomljenja odvojenih čestica. Odnosno ako imamo istu frekvenciju, povećala bi se duljina strugotine. Stvaranje strugotine je prikazano na slici 2.21.



Slika 2.21. Prikaz stvaranja strugotine [9]

2.3. Primjena visokobrzinske obrade

Jedan od glavnih razloga primjene VBO je rezanje troškova proizvodnje povećavanjem produktivnosti. Cilj je smanjenje broja koraka kod obrade te također smanjenje dostavnog vremena te vremena obrade. VBO je postala tražena metoda obrade upravo zbog svoje brzine i tačnosti. Možemo postizati zahtjevnije i tačnije tolerancije te hrapavosti.

Na slici 2.22. je prikazana usporedba različitih procesa te broja koraka kojima dobijemo gotov obradak.

Primjer „A“ nam prikazuje :

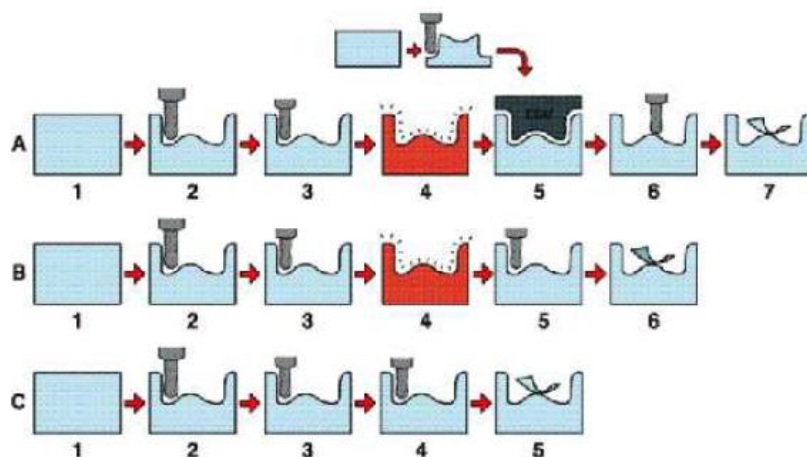
- 2) gruba obrada
- 3) fina obrada
- 4) toplinska obrada
- 5) elektroerozijska obrada žigom
- 6) završna obrada
- 7) ručna obrada poliranjem

Primjer „B“ prikazuje:

- 2) gruba obrada
- 3) fina obrada
- 4) toplinska obrada
- 5) završna visokobrzinska obrada
- 6) ručna obrada poliranjem

Primjer „C“ prikazuje:

- 2) gruba obrada
- 3) fina obrada
- 4) završna visokobrzinska obrada
- 5) ručna obrada poliranjem



Slika 2.22. Prikaz procesa obrade istog komada u tri različita primjera [4]

Kao što vidimo, u svakom primjeru smo skratili proces obrade za jedan postupak, tako što smo jedan korak zamijenili postupkom visokobrzinske obrade. Krajnji rezultat obrade je ušteda vremena 30 – 50% u odnosu na primjer obrade „A“, što je i više nego zadovoljavajući rezultat.

Kao takva, visokobrzinska obrada je našla svoju primjenu u mnogim poljima moderne industrije kao što su automobilska industrija, avio-industrija, dijelovi računala i medicinske opreme, proizvodnja kalupa za lijevanje, proizvodnja dijelova od lakih metala, aluminija ili sivog lijeva, i dr.

3. SVOJSTVA ALATNIH STROJEVA ZA VISOKOBRZINSKU OBRADU

Za ovaj završni rad su odabrani strojevi tvrtke „Haas Automation“ pošto sam njihove strojeve imao priliku vidjeti u tvrtci „Kast-Mehatronika“.

„Haas Automation“ je 1983.godine osnovao Gene Haas te je uvijek nudio proizvode visoke kvalitete po pristupačnim cijenama. „Haas Automation“ je najveći proizvođač obradnih strojeva i alata na zapadu. Proizvode vertikalne i horizontalne obradne centre, CNC tokarilice, obradne centre sa 5 osi, te mnoge namjenske alate i strojeve. Kada je osnovana, kompanija je prva ušla u industriju alatnih strojeva sa prvim potpuno automatskim, programabilnim sustavom za pozicioniranje alata i obratka sa visokom točnošću. Rezultat je prepoznat kao kvalitetan i točan stroj sa pristupačnom cijenom.

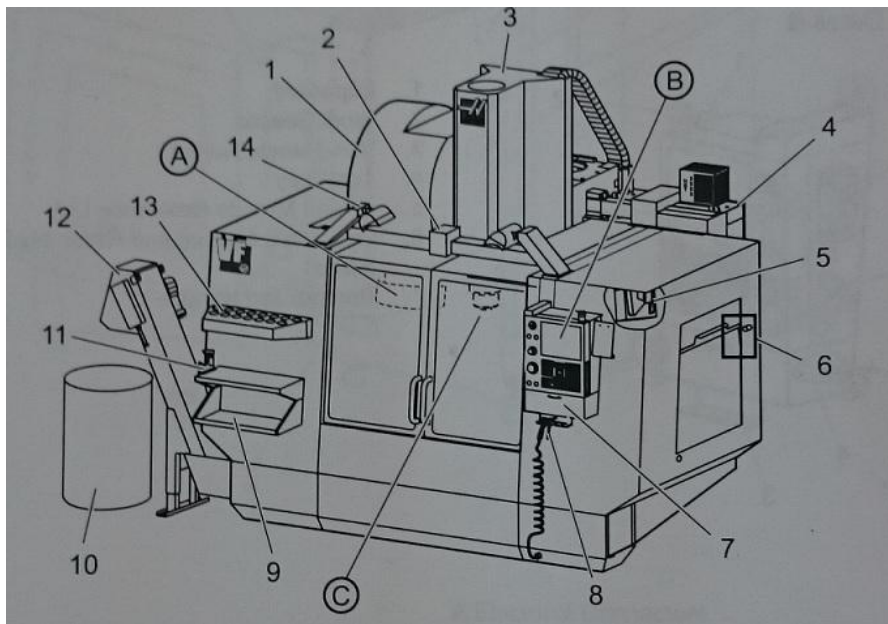
3.1. CNC Glodalica „Haas VF-2SS“



Slika 3.1. CNC obradni centar „Haas VF-2SS“

Tehničke karakteristike obradnog centra „VF-2SS“ :

- Dimenzije stroja : 2769 mm (visina) x 3073 mm (širina)
- Pomaci po x, y, z osi : 762mm, 406 mm, 508 mm
- Dimenzije stola : 914 x 356 mm
- Maksimalna težina na stolu (jednako raspoređena) : 680 kg
- Glavno vreteno : snaga motora - 22.4 kW
 - : maksimalna brzina vrtnje – 12 000 okretaja/min
 - : maksimalan moment – 122 Nm pri 2000 okretaja/min
 - : hlađenje – vodeno
 - : podmazivanje ležajeva – ubrizgavanje zraka i ulja
- Broj alata : 24 + 1
- Kapacitet spremnika rashladne tekućine : 208 litara
- Cijena : 59 995.00 € (početna cijena, ovisno o nadogradnjama)



Slika 3.2. Prikaz komponenta obradnog centra „VF-2SS“

Na slici su prikazane komponente :

- 1) mjenjač alata
- 2) servo automatsko otvaranje vrata (nadogradnja)
- 3) sustav za glavno vreteno
- 4) elektronička upravljačka jedinica

- 5) svjetlo
- 6) kontrole prozora
- 7) ladica za pohranu
- 8) pištolj sa stlačenim zrakom
- 9) prednji radni stol
- 10) spremnik odstranjene strugotine
- 11) držač za mijenjanje alata za glavu
- 12) odvod strugotine
- 13) držač glava i alata
- 14) svjetla visokog intenziteta (nadogradnja)
- A) mjenjač alata (nije prikazan)
- B) kontrolna ploča sa zaslonom
- C) sklop glavnog vretena

Kao što vidimo, stroj se sastoji od mnogo komponenti, a navedene su samo osnovne i vidljive. Prilikom obrade kako dolazi do odvajanja strugotine i čestica, stavljeno je staklo visoke tvrdoće i čvrstoće kako bi zaštitilo vanjsku okolinu, a samim time i operatera. Strugotina pada u odvodne kanale stroja, gdje se mehanički odstranjuje i šalje prema van do spremnika za odvojenu strugotinu, što je prikazano na slikama 3.3. i 3.4.



Slika 3.3. Pogon za odstranjivanje strugotine



Slika 3.4. Sakupljanje strugotine

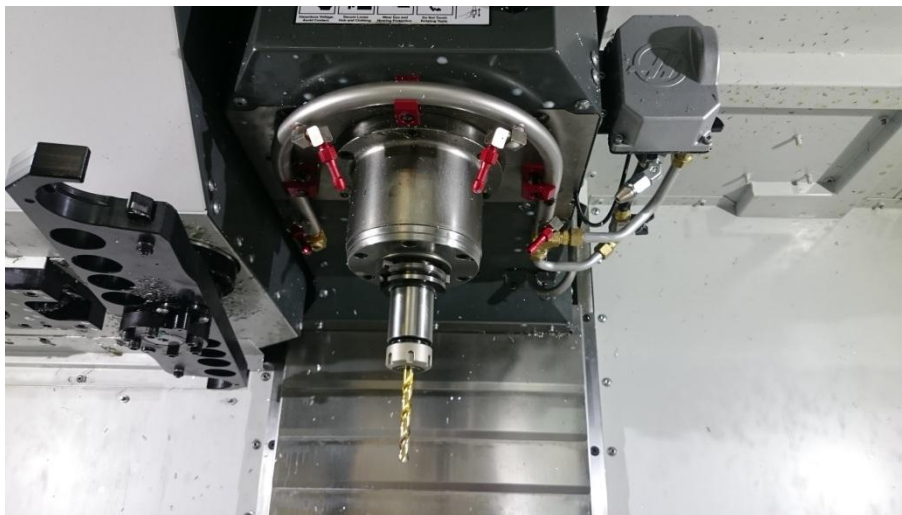
Cijeli proces se odvija preko kontrolne ploče (Slika 3.5.). Na njoj su prikazane sve kontrole, pomoću nje se unosi kod, biraju se naredbe, uključuje se upotreba SHIP-a, pokreće se pogon za odstranjivanje strugotine, nadzire se proces obrade, optrećenje na vreteno itd.



Slika 3.5. Upravljačka ploča

Stroj u sebi ima spremnik za stlačeni zrak te je operateru dostupan pištolj sa zrakom kako bi mogao ispuhati i ukloniti strugotinu i ostatke emulzije.

Emulzija se dovodi pomoću 5 cijevčica koje su pozicionirane uz samo glodalo (slika 3.6.). Četiri su fiksne, dok se petom može upravljati preko upravljačke ploče.



Slika 3.6. Prikaz sklopa glavnog vretena sa brizgaljkama emulzije

Pošto za svaki obradak može postojati puno složenih operacija koje zahtijevaju razne alate i glodala, stroj je opremljen mjenjačem alata. Ima kapacitet od 24 glodala uz jedno koje se koristi. Kada u G-kodu operater traži promjenu alata, stroj sam automatski dostavlja željeni alat (Slika 3.7.).



Slika 3.7. Mjenjač alata

3.2. CNC Tokarski obradni centar „Haas DS-30SSY“



Slika 3.8. Tokarski obradni centar „Haas DS-30SSY“ [10]

Tehničke karakteristike tokarskog obradnog centra:

- Dimenzije stroja : 2108 mm (visina) x 4750 mm (širina)
- Pomaci po x, y, z osi : 318 mm, 50.8 mm, 584 mm
- Glavno vreteno : snaga motora – 22.4 kW
 - : maksimalna brzina vrtnje – 4800 okretaja/min
 - : maksimalan moment – 373 Nm pri 600 okretaja/min
- Broj alata : 24
- Kapacitet rashladne tekućine : 208 litara
- Cijena : 127 995.00 € (početna cijena, ovisno o nadogradnjama)

3.3. Alati za obradu

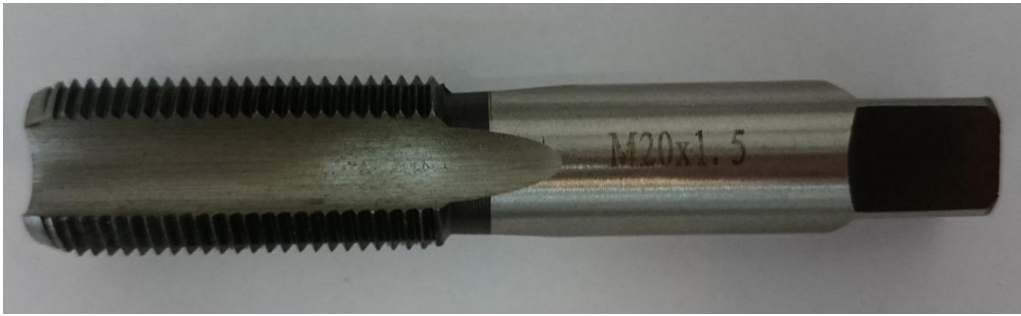
3.3.1. Glodala

Glodala se koriste kod strojne obrade metala odvajanjem čestica na glodalicama. Njima se odstranjuje višak materijala, buše se provrti, izrađuju se zaobljenja i skošenja bridova, vrši se fina obrada, urezuje se navoj i dr.

Dijele se prema načinu izrade (sa glodanim, tokarenim, brušenim ili umetnutim zubima), prema obliku zubi (sa ravnim, spiralnim ili križnim zubima) i prema obliku tijela (valjkasta, pločasta, pilasta, profilna, modulna glodala i dr.). Neke od vrsta glodala su prikazana na slikama:



Slika 3.9. TPC glodalo za čelik („Trochoidal Performance Cutting“)



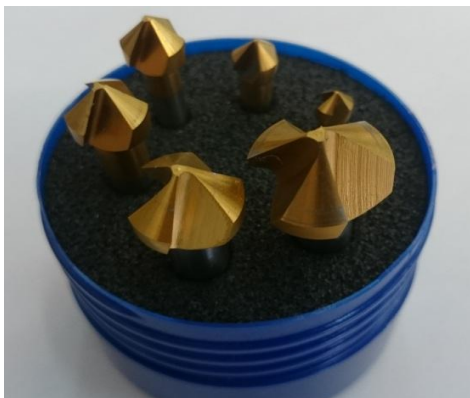
Slika 3.10. Glodalo za urezivanje navoja



Slika 3.11. Glodalo s pločicama za obradu aluminija



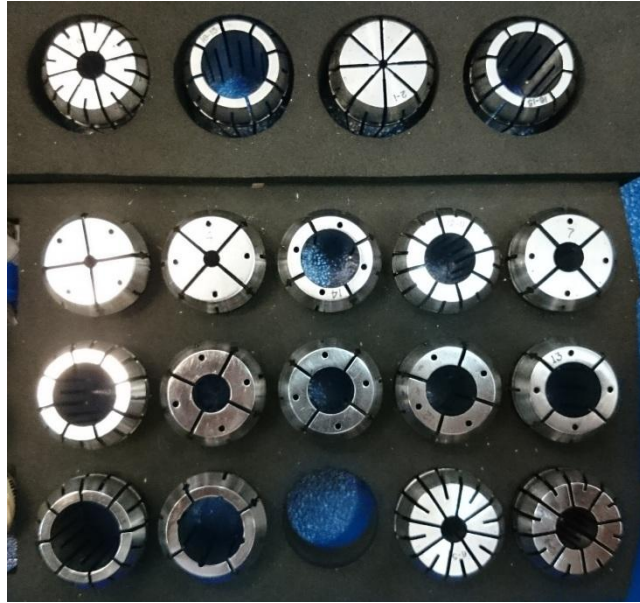
Slika 3.12. Glodalo „Kugla“ za obradu zahtjevnih mjesta i oblika



Slika 3.13. Glodala za izradu zakošenja, upuštanja



Slika 3.14. Glodalo za izradu zaobljenih rubova



Slika 3.15. Stezne čahure za glodala

Glodala se proizvode od izdržljivih, čvrstih i tvrdih materijala kao što su npr. brzorezni čelici, tvrdi metali, keramike te kubični nitridi bora. Unatoč tome glodalo ima svoj vijek trajanja te je podložno trošenju o kojemu operater mora voditi računa te obradu prilagođavati trošenju alata. Prilikom obrade troši se oštrica, a može doći i do oštećenja glodala kao što je prikazano na slici 3.16. Zahvaljujući zaštitnom staklu na stroju, odvojeni komad nije prouzročio ozljede na radu ili štetu.



Slika 3.16. Oštećeno TPC glodalo

3.3.2. Tokarski noževi

Tokarski noževi kao što sam naziv govori se koriste prilikom tokarenja. Izrađuju se od istih te sličnih materijala kao glodala te se dijele na nekoliko vrsta:

- Prema vrsti obrade (gruba, polugruba, fina obrada),
- Prema položaju tokarenja (vanjsko, unutarnje),
- Prema orijentaciji vrha alata (lijevi, desni),
- Za utore i odrezivanje,
- Za izradu navoja.

Nekoliko vrsta tokarskih noževa je prikazano dolje na slikama:



Slika 3.17. *Razne vrste tokarskih noževa* [11]



Slika 3.18. *Primjeri vanjskih, unutarnjih noževa te noževa za finu, grubu obradu* [12]

3.4. Sredstva za hlađenje, ispiranje i podmazivanje

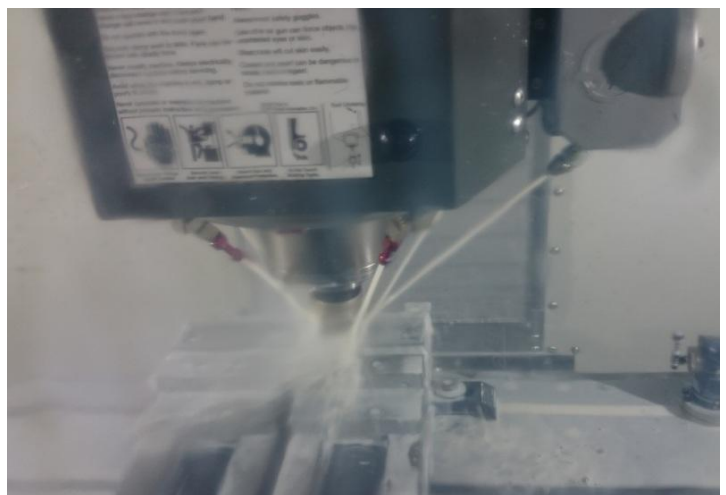
Kao što sam naziv govori, ova sredstva, odnosno emulzije, se koriste u svrhu snižavanja temperature prilikom obrade materijala da bi se izbjeglo otupljivanje oštrice noža alata. Također je svrha i ispiranje, emulzija odvodi strugotinu te sprečava nakupljanje strugotine oko samoga alata, a ujedno i podmazuje.

Za primjer sam naveo emulziju Castrol Alusol M-FX (Slika 3.19.) pošto sam se s njom i susreo. Castrol Alusol M-FX spada u vodomješljiva sredstva te je visokoučinkovita polusintetska tekućina za obradu metala. Proizvođač navodi kako ne sadrži klor te jamči visoku učinkovitost te kvalitetu površinske obrade. Posebna namjena mu je za obradu aluminijskih legura te za nisko do srednje legirane čelike. Neke od prednosti Alusol emulzije su :

- Ne sadržava nitrite i klor te udovoljava propisima o zaštiti okoliša,
- Produljena trajnost zbog otpornosti na gljivične infekcije,
- Niska sklonost pjenjenju (pri mješanju s odgovarajućom količinom vode),
- Dobra zaštita od korozije,
- Kvalitetni aditivi za podmazivanje,
- Osigurava čistoću alata i obradaka.



Slika 3.19. Castrol Alusol M-FX emulzija



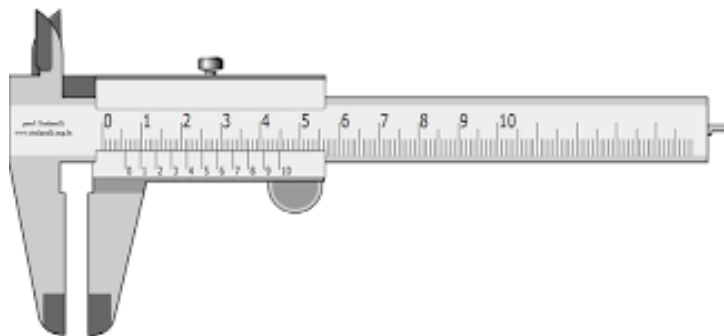
Slika 3.20. Primjena SHIP-a pri obradi
odvajanjem čestica

3.5. Mjerni instrumenti

Prilikom svake obrade odvajanjem čestica postoji mogućnost pogrešaka koje se mogu dogoditi prilikom modeliranja i unošenja dimenzija, a krivac može biti i istrošen alat (glodalo, tokarski nož). Potrebno je svaki obradak detaljno i pažljivo izmjeriti kako bi se uvjerali da je proizvod upravo onakav kakvoga je naručitelj naručio.

Neke od sprava kojima možemo vršiti mjerenje su pomično mjerilo (tzv. „šubler“), mikrometarski vijak, mjerne pločice (etaloni), mikrometar za provrte. Navedeni mjerni instrumenti su prikazani na slikama 3.21. - 3.25.

Pomična mjerila – ručni mjerni instrument koji se može izrađivati od metala, plastike, drveta itd. Ima fiksni i pomični krak te se njime mogu mjeriti promjeri (unutarnji, vanjski), provrti i sl. Na pomičnom kraku je ugravirana mjerna skala (tzv. „nonius“) koja omogućava točnost mjerenja 1/10 mm, 1/20 mm te 1/50 mm.



Slika 3.21. *Pomično mjerilo* [13]

Mikrometarski vijak – mjerna sprava za mjerenje vrlo malih duljina. To omogućava precizno izrađeni vijak malenog hoda koji se vrti u cilindričnoj matici. Točnost mu iznosi 0.01 mm te prilikom mjerenja treba osigurati uvijek jednak i pravilan pritisak. Da bi se to osiguralo, na određenom pritisku zupčasti kotačić sa zaporom klikne te se onemogućiti daljnji pritisak.



Slika 3.22. Digitalni mikrometarski vijak

Mjerne pločice ili etaloni – upotrebljavaju se prilikom preciznog mjerenja, a mogu se koristiti i prilikom kontrole ostalih mjernih uređaja. Njihova preciznost je naravno veća od preciznosti pomičnog mjerila i mikrometarskog vijka. Da bi njihova preciznost uvijek ostala jednaka, izrađuju se od čelika koji se kali, brusi, lepa te polira do točnih vrijednosti. Na kraju svega mora biti otporan na trošenje, koroziju i vlagu. U kompletu postoje pločice različitih debljina te se željena vrijednost dobije slaganjem jedne pločice na drugu.



Slika 3.23. Mjerne pločice „etaloni“

Mikrometar za provrte – mikrometri za provrte funkcioniraju na principu mikrometarskog vijka. Koriste se za mjerenje rupa, provrta te imaju visoko točnost mjerenja. Mjerne površine se često izrađuju od kaljenog čelika s prevlakama titana kako bi se osigurala dugotrajnost. Okretanjem vijka, prema van se izvlače pločice za očitavanje vrijednosti dok ne dotaknu predmet.

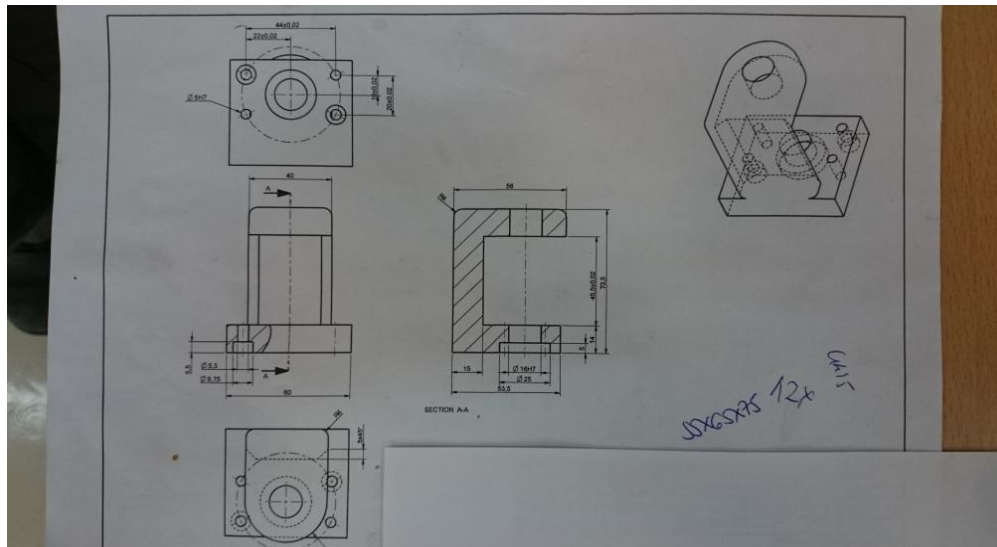


Slika 3.24. Mikrometar za provrte s kontrolnim prstenovima

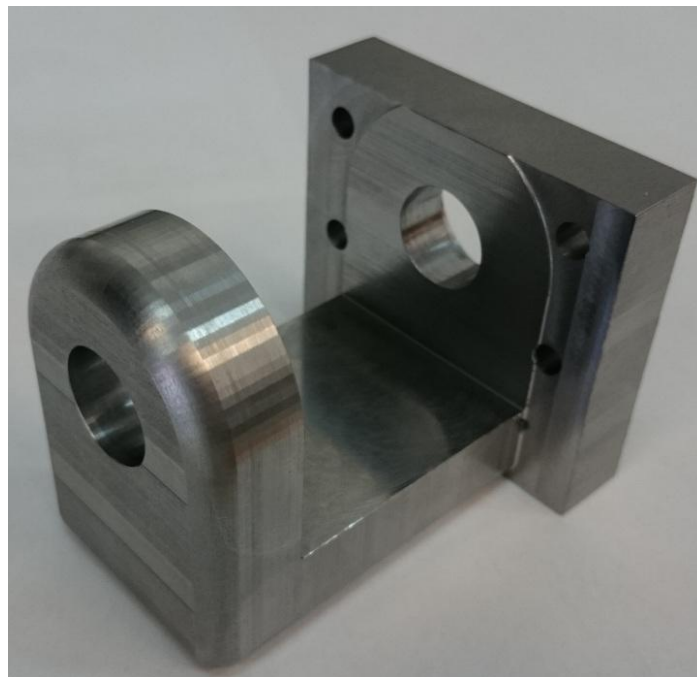


Slika 3.25. Pločice za očitavanje vrijednosti

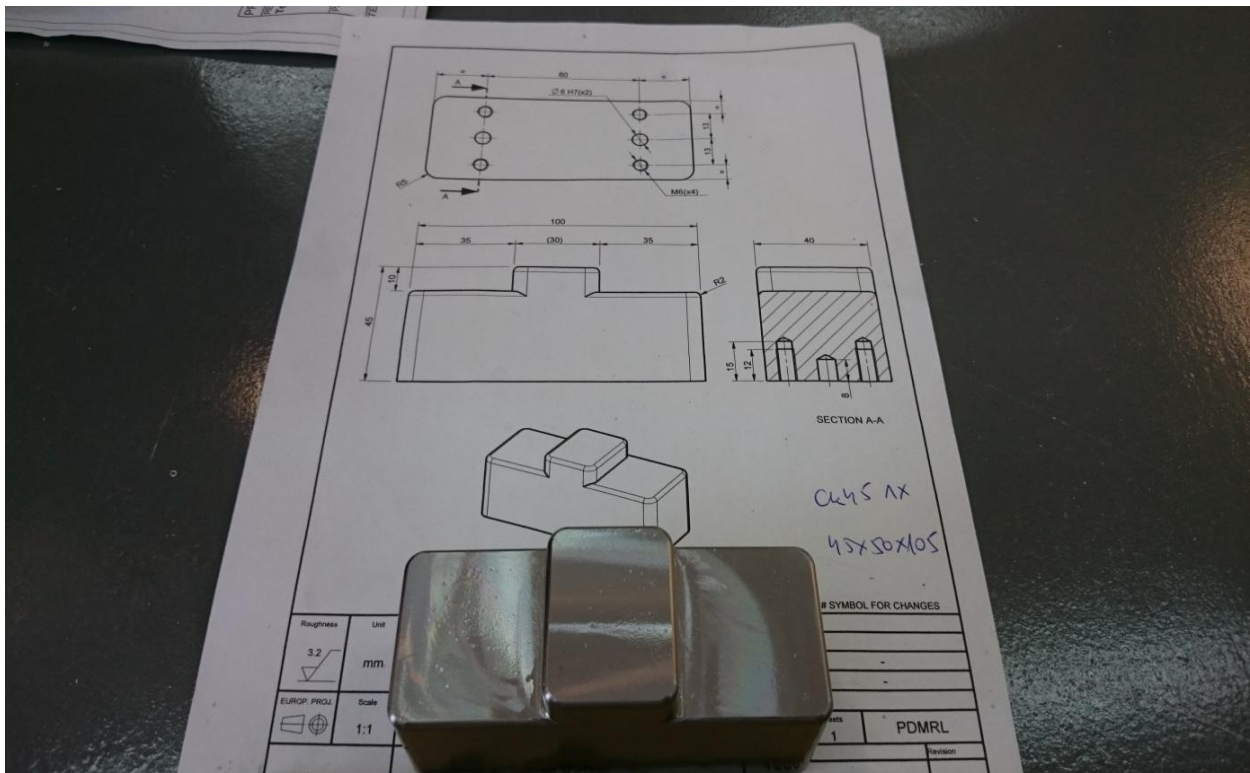
Kad je cijeli postupak obrade odvajanjem čestica završen, obradak se mora precizno izmjeriti, te vizualno prekontrolirati kako bi se utvrdilo stanje te kvaliteta cijelog postupka. Operater mora provjeriti kvalitetu rubova, kvalitetu obrađenih površina te naravno dimenzije cijelog obratka te provrta. Obradak mora obavezno biti u skladu sa mjerama zadanim na tehničkom crtežu što je prikazano na slikama



Slika 3.26. Tehnički crtež obratka



Slika 3.27. Završeni obradak sa slike 3.26.



Slika 3.28. Prikaz gotovog obratka sa pripadajućim tehničkim crtežom

4. ZAKLJUČAK

Cilj ovog završnog rada bio je istražiti područje visokobrzinske obrade materijala, prikazati sam postupak od početka do kraja te ukazati na probleme i rješenja na koje se nailazi prilikom same obrade odvajanjem čestica.

U današnje vrijeme obrada odvajanjem čestica je postigla veliki napredak, a posebno visokobrzinska obrada materijala. Ono što se traži je upravo povećanje produktivnosti, smanjenje potrošnje energije te raspoloživih resursa. Cijeli napredak se može smatrati rezultatom otkrića kako pri određenoj brzini rezanja, temperatura rezanja opada. I danas se teži suhoj obradi materijala, no kao što vidimo u velikoj mjeri se još uvijek koriste sredstva hlađenja, ispiranja i podmazivanja. Glavni problemi koji se javljaju prilikom suhe obrade jesu povećano trenje u području rezanja, odvod strugotine, čišćenje alata te hlađenje alata. Zbog sve strožih mjera u cilju očuvanja okoliša, suha obrada će se i dalje razvijati s namjerom rješavanja navedenih problema.

Također u ovome radu su prikazani parametri i sile koji se javljaju prilikom odvajanja čestica, sile rezanja, obradivost te kriteriji obradivosti. Sve to je iznimno važno uzeti u obzir prije obrade kako bi znali odrediti kojim parametrima obrade ćemo dobiti određenu kvalitetu obrađene površine. Na kraju krajeva, o kvaliteti površine te točnosti dimenzija nam ovisi vrijednost obratka. Za visok standard prilikom obrade moramo imati i kvalitetne strojeve. Prikazani su strojevi tvrtke „Haas Automation“ koji su se pokazali kao kvalitetni strojevi, precizni i pristupačnog cjenovnog ranga. Strojevi pružaju lakoću rada uz visoku mogućnost kontrole te vizualnog nadzora. Operateru pružaju jednostavno rukovanje velikim brojem alata što je velika prednost zbog različitih i mnogobrojnih vrsta operacija.

U konačnici obrada mora u svim svojim segmentima biti točna te kvalitetna, bez većih problema te zastoja prilikom obrade kako bi se osigurala visoka kvaliteta površine obratka, točnost svih dimenzija te visoka proizvodnost.

LITERATURA

- [1] A. Stoić, Disertacija Visokobrzinska obrada, Fakultet strojarstva i brodogradnje u Zagrebu, 2002.
- [2] www.fstroj.utc.sk/journal/engl/papers/034_2002.pdf
- [3] www.unimep.br/phpg/editora/revistaspdf/rct13art01.pdf
- [4] Škorić, S.: Istraživanje pogodnosti obrade ortogonalnim okruglim glodanjem, Doktorska disertacija, FSB, Zagreb, 2002.
- [5] <http://www.fsb.unizg.hr/kas/Download/download.htm>, predavanja iz kolegija „Obrada odvajanjem“, prof.dr.sc. Toma Udiljak, 04.02.2014.
- [6] Dr. Sabahudin Ekinović – Postupci obrade rezanjem, Zenica, 2003. ; Izdavač : Mašinski fakultet u Zenici
- [7] Marko Mlinarić – završni rad „Suvremeni postupci glodanja“, Zagreb, 2014.
- [8] https://www.fsb.unizg.hr/elemstroj/pdf/design/2007/hrapavost_tehnickih_povrsina.pdf
- [9] <http://automatizacija1.etf.rs/poglavlja/Rezanje%201.htm>
- [10] http://www.equipmatching.com/used_equipment/6/271/323852.php
- [11] <https://www.fsb.unizg.hr/kas/ODIOO/Tokarenje%20ooc.pdf>
- [12] <http://www.slideshare.net/MartinMarkov1/tokarilice>
- [13] https://bib.irb.hr/datoteka/764415.TTM_PRAKTIKUM.pdf