

Optimizacija potrošnje vode u kućanstvu - Projekt "pametnog vodokotlića"

Mofardin, Sebastijan

Undergraduate thesis / Završni rad

2016

Degree Grantor / Ustanova koja je dodijelila akademski / stručni stupanj: **University of Rijeka, Faculty of Humanities and Social Sciences / Sveučilište u Rijeci, Filozofski fakultet u Rijeci**

Permanent link / Trajna poveznica: <https://urn.nsk.hr/urn:nbn:hr:186:356374>

Rights / Prava: [In copyright](#)/[Zaštićeno autorskim pravom.](#)

Download date / Datum preuzimanja: **2025-02-27**



Repository / Repozitorij:

[Repository of the University of Rijeka, Faculty of Humanities and Social Sciences - FHSSRI Repository](#)



SVEUČILIŠTE U RIJECI
FILOZOFSKI FAKULTET U RIJECI
Odsjek za politehniku

Sebastijan Mofardin

**Optimizacija potrošnje vode u
kućanstvu – projekt „pametnog
vodokotlića“**

(završni rad)

Rijeka, 2016. godine

SVEUČILIŠTE U RIJECI
FILOZOFSKI FAKULTET U RIJECI

Studijski program: sveučilišni preddiplomski studij politehnike

Sebastijan Mofardin
Mat. broj: 0009060883

**Optimizacija potrošnje vode u
kućanstvu – projekt „pametnog
vodokotlića“**

-završni rad -

Mentor : Dr. sc. Damir Purković

Rijeka, 2016. godine

Sveučilište u Rijeci
Filozofski fakultet
ODSJEK ZA POLITEHNIKU
Povjerenstvo za završne i diplomske radove

U Rijeci, 25. travnja 2016. Godine

ZADATAK ZAVRŠNOG RADA

Pristupnik: Sebastijan Mofardin

Naziv zadatka: Optimizacija potrošnje vode u kućanstvu – projekt „pametnog vodokotlića“

Rješenjem zadatka potrebno je obuhvatiti sljedeće:

Pristupnik pri realizaciji zadatka treba istražiti polazišta i svrhovitost za očuvanjem voda, pojedinosti povezane s potrošnjom vode u kućanstvu te aktualne aktivnosti i tehnologije koje se koriste i poduzimaju u svezi s optimizacijom potrošnje vode. Ujedno treba istražiti i predstaviti postojeću tehnologiju vodokotlića, kao i suvremene tehničko-tehnološke mogućnosti koje mogu doprinijeti poboljšanju ovog proizvoda. U daljnjem tijeku treba razraditi polazišta, tehnologiju, mogućnosti i prednosti vlastitog rješenja. Vlastito rješenje treba elaborirati s tehnološkog, ekološkog i ekonomskog stajališta te predstaviti vlastiti projekt „pametnog vodokotlića“.

U završnom se radu obavezno treba pridržavati **Uputa o završnom radu**

Zadatak uručen pristupniku: 25. travnja 2016.

Rok predaje završnog rada: 2 mjeseca

Datum predaje završnog rada: 25. lipnja 2016.

Predsjednik povjerenstva:
Doc. dr. sc. Tomislav Senčić, dipl. ing.

T. Senčić

Mentor:
Dr. sc. Damir Purković, prof.



Izjavljujem da sam ovaj završni rad izradio samostalno, svojim znanjem te uz pomoć navedene literature.

Sebastijan Mofardin

Sadržaj

Sažetak	6
Uvod.....	1
1. Potrošnja vode	2
2. Postojeća tehnologija vodokotlića.....	3
3. Štednja vode.....	5
4. Postojeće tehnologije upravljanja vodom	7
4.1. Vodomjeri.....	9
4.1.1. Princip rada vodomjera	9
4.1.2. Višemlazni vodomjeri	10
4.1.3. Woltmannov vodomjer.....	11
4.1.4. Kombinirani vodomjeri	11
4.1.5. Hidrometrijsko krilo.....	12
5. Cilj projekta i očekivanja.....	13
5.1. Elektromagnetski ventil	13
5.2. Mjerač protoka vode	14
6. Arduino platforma.....	16
6.1. Karakteristike Arduina	16
6.2. Arduino programsko sučelje.....	17
7. Predstavljanje vlastitog rješenja	21
7.1. Spajanje sheme	23
7.2. Pisanje koda.....	26
8. Prikaz realiziranog proizvoda.....	30
9. Zaključak.....	33
LITERATURA.....	34

Sažetak

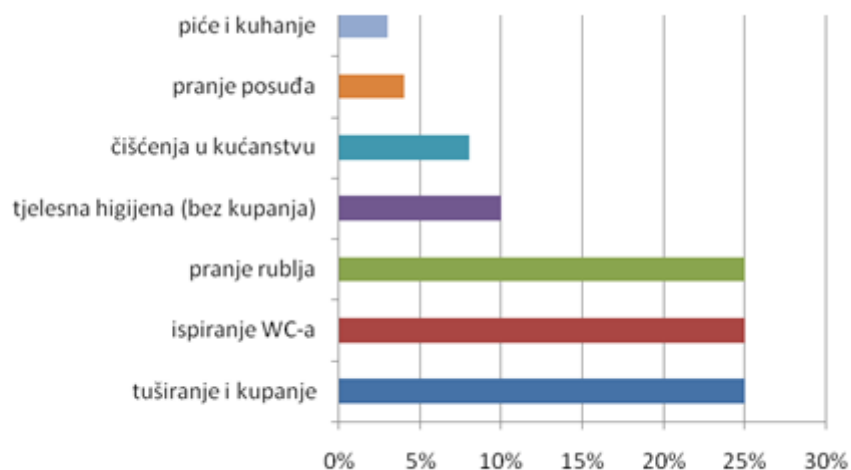
U ovom radu riješit ćemo problem najvećeg potrošača vode u kućanstvu, a to je vodokotlić. Cilj ovog rada je predstavljanje tehnologije koja bi uvelike smanjila potrošnju vode. Objasniti ćemo postojeću tehnologiju vodokotlića gdje ćemo vidjeti zašto je vodokotlić jedan od većih potrošača vode u kućanstvu te zbog čega treba smanjiti potrošnju vode. Prikazat ćemo komponente koje ćemo koristiti za naš projekt, kao što su elektromagnetni ventil, mjerac protoka vode te mikrokontroler (ovdje Arduino platforma) koji će nam služiti za nadziranje i upravljanje našim sustavom. Postojećom tehnologijom vodokotlića trošimo puno više vode nego što nam treba te ćemo u ovom radu predstaviti prototip „pametnog vodokotlića“ koji će nam uvelike smanjiti potrošnju vode u kućanstvu. Način na koji ćemo to postići je uvođenje magnetskih ventila, mikrokontrolera, te mjerača protoka vode koji će nadzirati i uvelike smanjiti potrošnju vode. Objasnit ćemo postojeću tehnologiju upravljanja vodokotlića njezin princip rada, koje su njezine prednosti, a koje su njezine mane, gdje će se vidjeti zašto je ona nepovoljnija te koliko se zapravo vode troši na vodokotlić. Također ćemo objasniti na koji način radi elektromagnetski ventil te brojač protoka vode koji ćemo koristiti u ovom radu, reći ćemo nešto o potrošnji vode u našim kućanstvima te istaknuti koji uređaji troše manje vode, a koji više. Proći ćemo kroz postojeće tehnologije uštede i nadziranja vode, te ćemo nakon toga predstaviti vlastito rješenje sa opisom postupka.

Uvod

Voda je jedan jedinstveni prirodni resurs koje imamo u neograničenim količinama. Da bi se kućanstva mogla opskrbljivati vodom potrebno je vodu dopremiti do kućanstva što podrazumijeva potrošnju energije, rad razno raznih elektrana i hidroelektrana, te se samim time sve više zagađujemo okoliš i zrak koji nas okružuje, a to znači da ugrožavamo sebe i svoje zdravlje. Svaka klimatska promjena može utjecati na prirodnu ravnotežu vode te smanjiti opskrbu vode u nekim područjima. Naš često nazivan PLAVI PLANET ima 70% svoje površine prekriveno vodom, ali samo 1% te vode predstavlja ukupnu količinu vode koju čovječanstvo koristi za svoje potrebe. Voda kao najdragocjeniji resurs sve je više ugroženija zbog industrijalizacije, razno raznih zagađenja vode kojih u svijetu ima sve više, te se zbog toga podiže svijest čovječanstva kako bi se voda što racionalnije koristila. Zbog navedenih problema motiviran sam da realiziram projekt „pametnog vodokotlića“ na koji se odnosi ovaj rad. Vodokotlić je jedan od najvećih potrošača vode u kućanstvu te ćemo realizacijom ovog projekta uvelike smanjiti potrošnju vode u kućanstvu i doprinijeti zaštiti okoliša i našeg zdravlja. U današnje vrijeme, u svijetu se sve više koriste elektronički uređaji bilo to za upravljanje razno raznih sustava ili nadziranja potrošnje vode, te je zbog toga cijena elektroničkih komponenata u nekoliko godina drastično pala. Stoga su razno razni uređaji i elektroničke komponente jeftinije i pristupačnije. Za realizaciju ovog projekta koristio sam komponente koje su pristupačne te nemaju visoku cijenu.

1. Potrošnja vode

Mnoge zemlje današnjice radi održavanja i unaprjeđenja vodenog okoliša donosi razne zakone o racionalnoj potrošnji vode, te je tako Europska unija još 2000 godine usvojila Okvirnu direktivu, čime je uspostavljen okvir za djelovanje Zajednice na području politike voda. Mi živimo u zemlji koja je jedna od rijetkih zemalja u svijetu toliko bogata ne samo vodom, veći imamo i pitku vodu. Zbog očuvanja svojih vodenih resursa, hrvatsko će ministarstvo donošenjem novih zakona o potrošnji vode uvelike povećati aktivnost zaštite voda na vodeni okoliš, kako bi se voda što manje zagađivala te kako bismo ju racionalnije koristili.

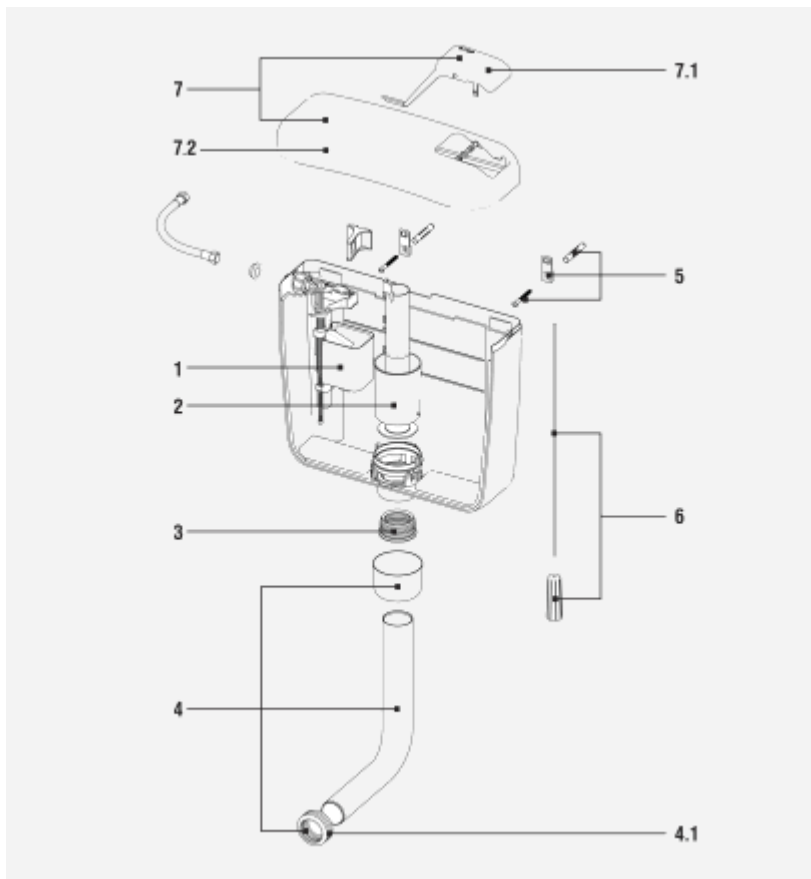


Slika 1.1 Potrošnja vode u kućanstvu

Govoreći o Republici Hrvatskoj, a i o cijelom Svijetu, u potrošnji vode kućanstva zauzimaju 65% dok gospodarstvo zauzima 35%. Prosječan građanin dnevno potroši od 140 do 150 litara vode. Ta činjenica nam govori koliko zapravo trošimo vode u kućanstvu a da toga nismo ni svjesni. Prema prikazanom dijagramu (slika 1.1) vidimo na koje aktivnosti trošimo najviše vode, te je tako tuširanje, kupanje, ispiranje zahodske školjke, te pranje rublja našlo na prvom mjestu za koje trošimo čak više od 70% vode koja se dopremi u naše kućanstvo. Samim racionalnim korištenjem vode, boljom kontrolom te raznim sitnim zahvatima može se znatno smanjiti potrošnja vode čime ćemo doprinijeti očuvanju okoliša te samim time i smanjenju našeg kućnog budžeta.

2. Postojeća tehnologija vodokotlića

U ovom ćemo odlomku predstaviti postojeću tehnologiju vodokotlića, objasniti ćemo na koji način radi te zbog čega je potrošnja vode kod vodokotlića tako velika. Velika većina vodokotlića koje ljudi danas imaju u kućanstvu imaju preveliki spremnik vode. Prosječan vodokotlić ima spremnik vode od 9 litara, te povlačenjem poluge za ispuštanje možemo ispustiti pola vode koja se nalazi u vodokotliću (4.5 litre) ili svu vodu (9 litara).



Slika 2.1 Prikaz dijelova vodokotlića

Dijelovi standardnog vodokotlića prikazani su na slici 2.1, a za objašnjenje principa rada potrebno je opisati funkciju svakog pojedinog djela. Ručica (7.1) koristi se za ispuštanje vode iz vodokotlića. Nakon pritiska na ručicu podiže se izljevni ventil (2) koji kroz odvodnu cijev (4) otpušta vodu u WC-školjku. Plovak (1) će nakon isteka vode zatvoriti izljevni ventil, a otvorit će se zaporni ventil koji pušta vodu iz vodovodne mreže u vodokotlić. Kako se razina vode podiže u vodokotliću tako će voda početi ulaziti u spremnik plovka te se on podiže prema gore. Kada plovak dosegne odgovarajuću visinu zatvorit će se zaporni ventil. Također, pri ispuštanju vode, voda koja je u spremniku plovka neće odmah isteći zbog čega se izljevni

ventil neće zatvoriti dok sva voda ne isteče iz vodokotlića. Nedostaci ovakvog vodokotlića se jasno uočavaju. Bez obzira obavi li se manja ili veća nužda, potrošnja vode će najčešće biti maksimalna tj. 9 litara, iako toliko nije potrebno. Zbog toga je ugradnja tzv. pametnih vodokotlića puno isplativija. Iako ćemo za takvu ugradnju u početku morati izdvojiti nešto više novca iz kućnog budžeta, na kraju će uštede biti puno veće. Prednost danas korištenih vodokotlića je pristupačna cijena koja se kreće od 100kn do 400 kn. Za „pametni“ vodokotlić ćemo možda trebati izdvojiti nešto više no, krajnji rezultati uštede vode su toliko veliki da će se isplativost pametnog vodokotlića pokazati već nakon nekoliko mjeseci primjene.

3. Štednja vode

Vodokotlići se danas smatraju najvećim potrošačima vode u kućanstvu, na čiju potrošnju otpada najmanje 25% ukupne potrošnje vode. Stoga se može pretpostaviti kako bi se najviše vode u kućanstvu moglo uštedjeti ugradnjom „pametnog“ vodokotlića koji ima precizniju regulaciju ispuštanja vode, što je i tema ovog rada. Također se može uštedjeti i na slavinama tako da se ugradi regulator mlaza vode koji ograničava protok na način da se vodi pridodaje zrak. Pomoću takvih regulatora danas se može uštedjeti i do 70% vode.



Slika 3.1 Elektromagnetski ventil

Na tržištu postoje razni proizvođači koji nude uređaje za uštedu vode, bilo da je riječ o analognim, poput regulatora mlaza vode ili ugradnjom raznih ventila (primjer 3.1), mjerača protoka vode (slika 3.2) i drugih uređaja čijom ugradnjom se mogu postići znatnije uštede. No prije kupnje takvih uređaja trebamo se dobro informirati o karakteristikama takvih proizvoda kako bismo pronašli najbolje rješenje za svoj dom, ali i za svoj kućni budžet. Kao i kod svih proizvoda oni koji su kvalitetniji imaju i višu cijenu, no kad se uzmu u obzir njihova cijena i mjesečna potrošnja vode, njihovo je korištenje uglavnom isplativo.



Slika 3.2 Mjerač protoka vode

Prilikom kupnje ovakvih elemenata, uređaja i sklopova treba obratiti pozornost i na njihov energetski certifikat koji nam govori koliko uređaj troši vode i energije, zbog čega

možemo kupnjom uređaja koji ima visoki razred energetske učinkovitosti puno više uštedjeti. Kupnjom takvih uređaja ne samo da smanjujemo svoju potrošnju vode i budžet, već će se i energija koju koriste crpke u vodocrpilištima smanjiti što doprinosi manjem onečišćenju okoliša te će se na taj način smanjiti količina stakleničkih plinova što u konačnici doprinosi ublažavanju negativnih učinaka klimatskih promjena.

4. Postojeće tehnologije upravljanja vodom

Dosadašnji suvremeni sustavi za opskrbu vodom zahtijevaju kontinuirano praćenje potrošnje i protoka vode, tlaka vode u cjevovodima, razine vode, te drugih raznih parametara pomoću kojih se prati potrošnja vode u upravljačkim centrima. Takvi upravljački centri imaju daljinski nadzor za upravljanje ventilima te podatke koji im govore koliki je protok vode, tlak vode i drugo, ali također moraju imati i povratnu informaciju, odnosno potvrdu o izvršenoj naredbi. Današnji način prijenosa takvih podataka ostvaren je preko UKV radijske mreže, koja je kao takva podložna:

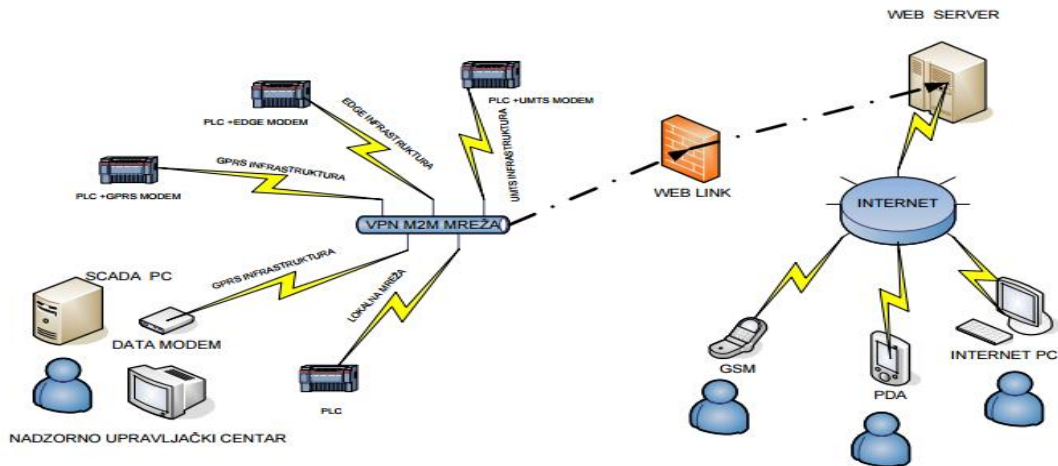
- nesigurnosti i sporosti u prijenosu podataka,
- meteorološkim utjecajima,
- zagušenjima komunikacijskih kanala,
- ovisnosti o konfiguraciji terena,
- refleksiji signala i drugo.

Zbog navedenih nedostataka UKV radijske mreže prijenos podataka pokušao se izvesti preko GSM komunikacijske veze, no i takva komunikacijska veza ima svoje nedostatke kao što su:

- visoka cijena prijenosa podataka,
- spor prijenos podataka oko 9,6 kb/s,
- vrijeme uspostave veze oko 45 s,
- dugo vrijeme prijenosa podataka,
- moguće je istovremeno izvršiti samo jedno spajanje.

Zbog navedenih nedostataka GSM komunikacijske veze počelo se je tražiti novo rješenje u nadzoru te se je počela koristiti nova GPRS (*General Packet Radio Service*) komunikacijska tehnologija. GPRS (*General Packet Radio Service*) tehnologija omogućuje brži i sigurniji prijenos podataka te puno kraće vrijeme uspostave veze. Ovakva komunikacija, podržava brzine prijenosa podataka od 20 do 30 kbps, te se, također, ne naplaćuje trajanje

veze, već se naplaćuje količina prenesenih podataka. Telemetrija je definirana kao prenošenje izmjerenih vrijednosti u centralno nadzorno mjesto, gdje se takvi podaci obrađuju i na osnovi njih mogu se dobiti informacije koje će služiti za daljinsko upravljanje procesima.



Slika 4.1 Prikaz funkcioniranja telemetrijskog sustava

Shematski prikaz telemetrijskog sustava prikazan je na slici 4.1. Neki parametri koji se mogu pratiti kod takvih sustava korištenjem GPRS (*General Packet Radio Service*) mreže jesu :

- protok vode (moguće je pratiti trenutni i ukupni protok vode),
- razina vode (ako se koriste vodospremnici),
- tlak vode u cjevovodima,
- zamućenost vode,
- koncentracija rezidualnog klora u vodi,
- koncentracija klora u zraku,
- status crpki,
- status zapornih ventila,
- status hidroblokova,
- status ostale opreme kao što su kompresori, kompenzatori hidrauličkog udara i dr.,

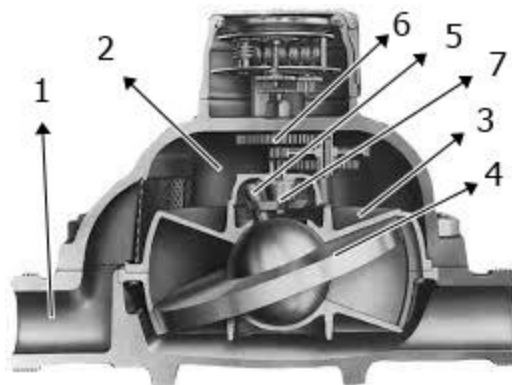
- obavijest o ulasku u objekt udaljenog postrojenja,
- prijava nestanka mrežnog napajanja,
- alarm.

Sustavi daljinsko upravljanja koji koriste GPRS(*General Packet Radio Service*) tehnologiju uvelike su pomakli granice za daljinskom nadzoru za potrošnju vode i upravljanje energijama.

4.1. Vodomjeri

4.1.1. Princip rada vodomjera

Vodomjeri su uređaji koji se koriste za mjerenje vode u kućanstvima i industriji, a mjere volumen vode koja prolazi kroz njega. Presjek vodomjera prikazan je na slici 4.2. Mjerenje se odvija na način da voda ulazi kroz ulazni dio vodomjera(1), te dolazi do kućišta vodomjera(2). U kućištu vodomjera nalazi se komora za mjerenje (3) u koju voda ulazi kroz gornji dio komore te dolazi do diska(4) koji se zbog kretanja vode okreće. Vrh glave diska(5) spojen je sa poklopcem komore vodomjera gdje se nalazi okretač(7), koji je spojen sa zupčanikom na vanjskoj strani komore. Prolaskom vode i okretanjem diska tj. Zupčanika(6), preko osovine se pomiče kazaljka na brojilu, te u konačnici kazaljka pokreće brojač vode na vodomjeru.



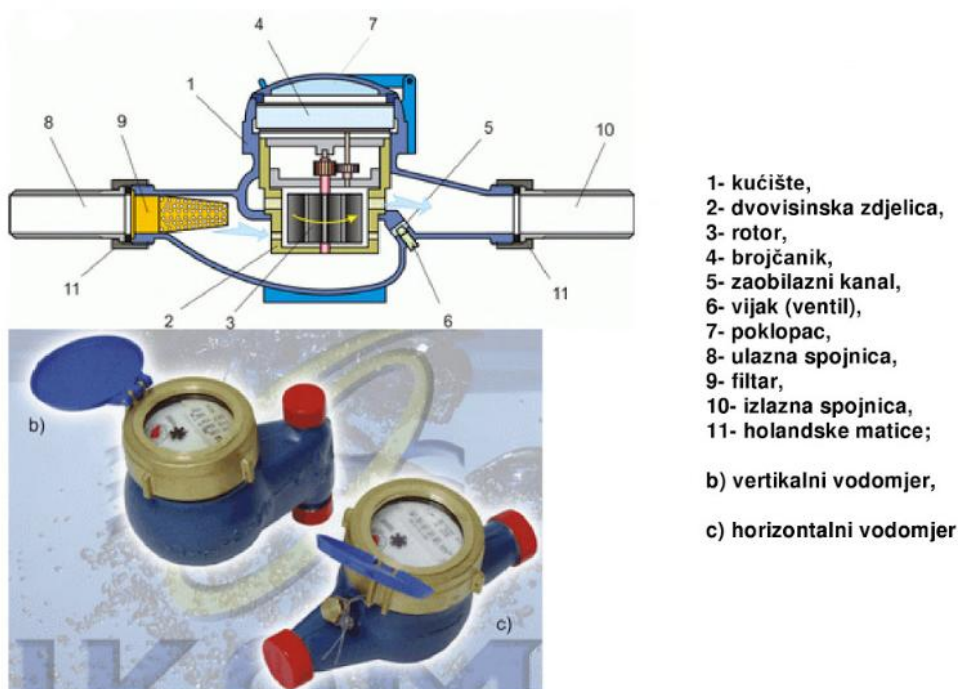
Slika 4.2 Princip rada vodomjera

Postoje više vrsta vodomjera, a to su:

1. Višestruki vodomjeri,
2. Woltmannovi vodomjeri,
3. Kombinirani vodomjeri,
4. Hidrometrijska krila.

4.1.2. Višestruki vodomjeri

Dijelovi koji čine ovaj vodomjer su dvovisinska zdjelica s tangencijalnim otvorima te krilni rotor kao što je prikazano na slici 4.3. Voda ulazi kroz donje otvore vodomjera te udara o krilca rotora koji se okreće. Okretanjem rotora se preko zupčastog zupčanika pokreće brojilo. Uvrtnim vijkom na tijelu kućišta koji je plombiran i osiguran čepom namješta se točnost mjerenja vode na mjerilu. Također razlikujemo vodomjere koji su suhe ili mokre izvedbe. Vodomjeri mokre izvedbe imaju zupčasti mehanizam i brojač vode uronjene u vodu, dok kod vodomjera suhe izvedbe ti su dijelovi odvojeni od prostora gdje se nalazi voda. Vodomjeri koji se koriste za kućanstva koriste priključne holandske matice i dugi navojni spoj, dok se kod većih protoka vode koriste vodomjeri s prirubnicama.



Slika 4.3 Višestruki vodomjer

4.1.3. Woltmannov vodomjer

Woltmannovi vodomjeri (slika 4.4) koriste se u svrhu mjerenja velikih količina, odnosno, većeg protoka vode. Za razliku od višestrukih vodomjera, woltmannovi vodomjeri mogu biti samo suhe izvedbe, a umjesto rotora i dvovisinske zdjelice koriste rotor sa zavojnim krilcima. Osovina rotora može biti postavljena horizontalno ili vertikalno, a najviša radna temperatura vode čiji protok može mjeriti je 50°C. Woltmannovi uređaji jamče visoku točnost mjerenja te dugi radni vijek.



Slika 4.4 Woltmannov vodomjer

4.1.4. Kombinirani vodomjeri

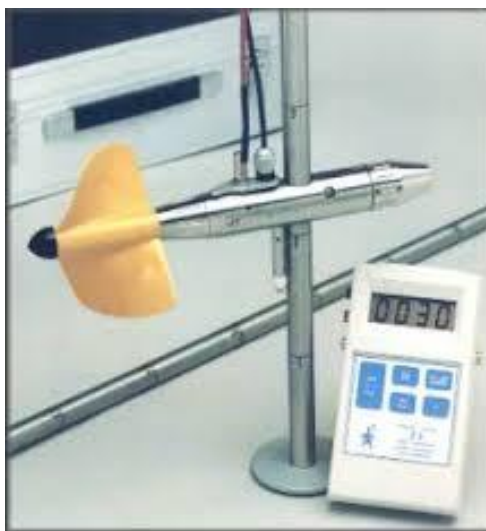
Kombinirani vodomjeri sastoje se od woltmannovog vodomjera, preklopnog ventila i višestrukog vodomjera. Ako je protok vode veći tada se preko preklopnog ventila koji je potpuno automatski voda preusmjeri na woltmannov ventil, te zatvara prolaz prema višestrukom ventilu, a ako je protok vode manji tada se zatvara protok vode prema woltmannovom ventilu te se voda usmjeruje na višestruki ventil. Takvi se vodomjeri koriste u industriji gdje su velike oscilacije u potrošnji vode.



Slika 4.5 Kombinirani vodomjer

4.1.5. Hidrometrijsko krilo

Hidrometrijsko krilo ili woltmannovo krilo koristi se za mjerenje količine protoka vode u rijekama i kanalima. Kod ovakvog brojila mjeri se brzina vrtnje propelera, te se zatim izračuna brzina strujanja tekućine. Na temelju brzine strujanja tekućine te presjeka kanala izračuna se količina protoka vode kroz kanal.



Slika 4.6 Hidrometrijsko krilo

5. Cilj projekta i očekivanja

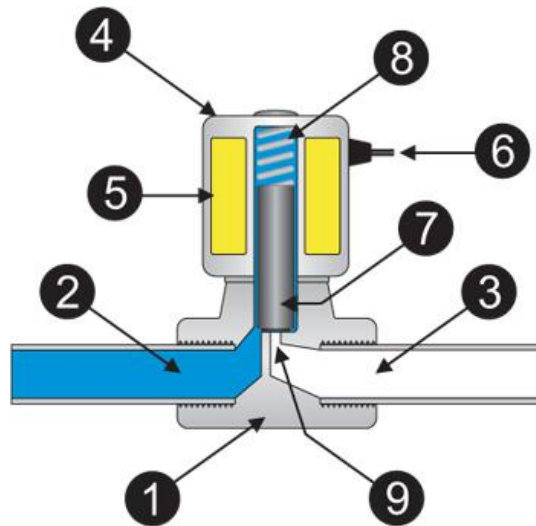
Zbog prevelike potrošnje vode u kućanstvima i neracionalnog korištenja vode, motiviran sam da iznesem svoj projekt koji bi uvelike smanjio potrošnju vode vodokotlića, koji je jedan od najvećih potrošača vode u kućanstvu. Iako u našoj državi imamo velike količine vode za korištenje, to ne znači da ju trebamo neracionalno koristiti jer voda je naš najdragocjeniji resurs i dok ima vode biti će i nas, stoga je ne smijemo zagađivati niti bespotrebno trošiti. Sam vodokotlić u kućanstvu troši više od 25% vode, te smanjenjem njegove potrošnje uvelike smanjujemo potrošnju vode kao i svoj kućni budžet. Za provedbu ovog projekta treba nam nekoliko elektroničkih komponenti koje će regulirati potrošnju vode, te ćemo preko njih postići uštedu vode a i samim time uštedu svog kućnog budžeta. U ovom ćemo odlomku proći kroz specifikacije samih komponenti koje će nam trebati za realizaciju ovog projekta, te ćemo za svaku od njih objasniti princip rada te na koji način funkcioniraju, a to su:

- ArduinoUno,
- Mjerač protoka vode,
- Elektromagnetski ventil.

5.1. Elektromagnetski ventil

Elektromagnetski ventil je ventil upravljani elektromagnetom. Ventil se upravlja naponom koji prolazi kroz zavojnicu te se na taj način stvara magnetsko polje koje zatvara i otvara ventil. Elektromagnetski ventili su najčešće korišteni u vodnim postrojenjima ali također se mogu koristiti za kontrolu prolaska zraka, naftnih derivata, itd. Postoji više vrsta elektromagnetskih ventila kao što je 2-Way, normalno zatvoren i normalno otvoren. 2-Way ventili rade tako da, ako je ventil otvoren ulaz i izlaz su fizički spojeni, te tako fluid može protjecati kroz ventil. Kada se ventil zatvori, ulaz i izlaz nisu više fizički povezani, te fluid nemože teći kroz ventil. Kao što smo rekli elektromagnetski ventil se otvara i zatvara kada kroz njegovu zavojnicu teče struja, no također postoje ventili koji su otvoreni kada kroz njihovu zavojnicu ne teče struja. Takav ventil se zove „Normalno otvoreni ventil“. Suprotno od normalno otvorenog ventila postoji i „Normalno zatvoreni ventil“ koji je zatvoren kada

kroz njega ne protječe struja. Ventil koji ćemo mi koristiti u ovom radu se zatvara/otvara promjenom polariteta na zavojnici elektromagneta.



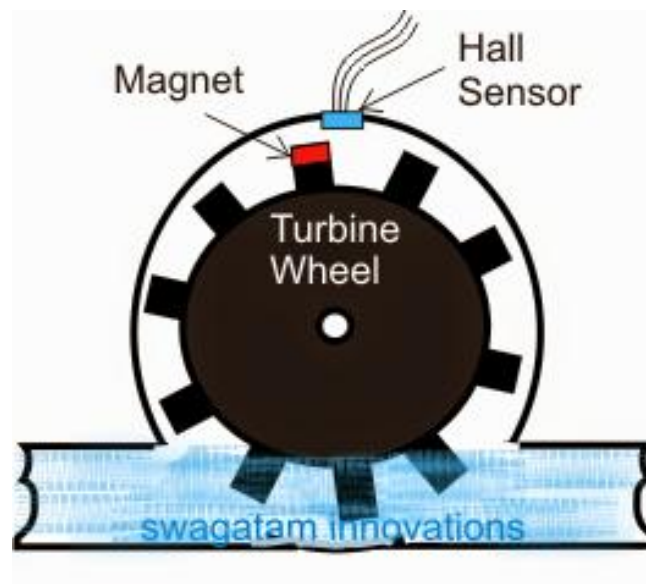
Slika 5.1 Elektromagnetski ventil

Promatrajući sliku objasniti ćemo princip rada elektromagnetskog ventila. Broj 1 je kućište elektromagnetskog ventila. Brojevi 2 i 3 su ulazna/izlazna cijev. Broj 4 je kućište zavojnice ventila. Broj 5 je zavojnica ventila. Prolaskom struje kroz zavojnicu ventila stvara se magnetsko polje koje klip (7) pomiče gore ili dolje ovisno dali je ventil zatvoren ili otvoren. Dok je ventil zatvoren kao što je prikazano na slici, fluid neće teći kroz ventil jer je klip spušten i fizički odvaja ulaz od izlaza. Kod elektromagnetskih ventila postoji i opruga koja pomaže da se ventil brže zatvori. Prilikom zatvaranja ventila zavojnica mijenja smjer magnetskog polja te zatvara ventil. Između kućišta klipa i samog klipa postoji jedan prazan prostor koji nam služi kada je ventil zatvoren da mali dio fluida prođe iznad ventila te tlak fluida još bolje potpomaže zatvoriti ventil.

5.2. Mjerač protoka vode

Arduino mjerač protoka vode radi na principu hallovog efekta. Prema njemu, razlika napona je inducirana u poprečni vodič gdje je električni naboj i magnetsko polje okomito na vodič. Ovdje, hallov efekt je iskorišten u mjeraču protoka vode koristeći mali rotor s propelerom koji je smješten na putu toka vode. Voda na taj način prolazi kroz lopatice rotora

te ga okreće. Vratilo rotora spojeno je sa senzorom hallovog efekta. Napon se inducira okretanjem rotora. Kod ovog mjerača vode, za svaku litru koja prođe kroz njega u minuti, očitava 4.5 pulsa. Uzrok toga je promjena magnetskog polja koja je nastala od magneta priključenog na vratilo rotora. Za mjerenje broja pulseva koristimo Arduino. Kada Arduino detektira puls, istog trenutka uključuje se „pulseCounter()“ funkcija pomoću koje Arduino broji ukupan broj pulseva. Tako dijeljenjem ukupnog broja pulseva sa 4.5 dobivamo ukupan iznos tekućine koja je prošla kroz mjerač izražen u litrama po minuti. Daljnjim dijeljenjem dobivenog iznosa sa 60 dobit ćemo protok vode kroz mjerač izražen u litrama po satu.

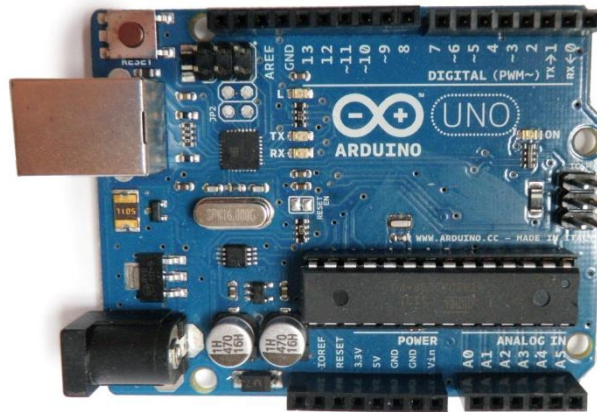


Slika 5.2 mjerač protoka vode

6. Arduino platforma

6.1. Karakteristike Arduina

Arduino je ime za otvorenu računarsku i softversku platformu koja omogućuje stvaranje uređaja i naprava koji omogućavaju spajanje računala s vanjskim svijetom. Arduino je stvorila jedna talijanska tvrtka SmartProjects 2005 godine, s idejom da lakše spoje računala sa fizičkim svijetom. Ime Arduino dobio je po kafiću u kojem su stvarali projekt.



Slika 6.1 Arduino uno

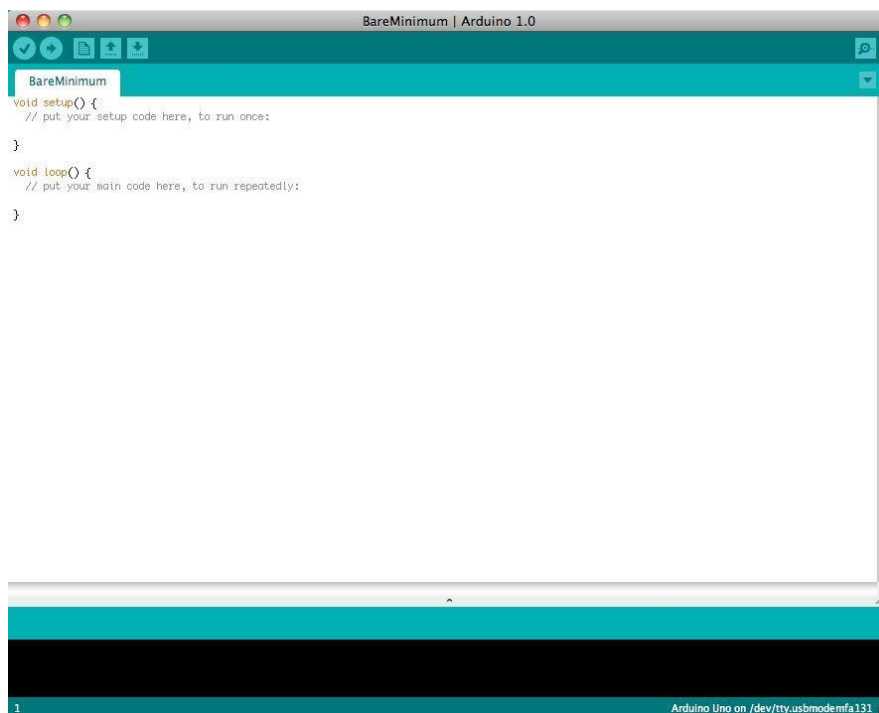
Arduino je posebno dizajniran za programiranje i stvaranje prototipova sa Atmel mikrokontrolerima. Najbolja stvar kod arduina je to što je relativno jeftin i pristupačan je svima, preko računala se spaja USB kablom i jako ga je jednostavno instalirati i koristiti. Glavne značajke arduina:

- ima otvorenu softversku platformu. Prednost toga je u tome što ima puno korisnika koji međusobno rješavaju probleme što omogućuje lakši pronalazak osobe koja će vam pomoći u vašem problemu.
- Preko arduina možemo napajati određene elektroničke uređaje. Možemo ga spojiti na 12V, ili ga možemo koristiti samo preko USB-a, te ćemo preko njega moći napajati uređaje od 3.3V ili 5V.
- Dostupan je svima po pristupačnoj cijeni. Za ovaj projekt Arduino smo naručili preko E-bay-a za samo \$5.90, dok se ga kod nas u Hrvatskoj može kupiti po cijeni od oko 200 kn

- Arduinov mikroprocesor ima 16MHz što ga ne čini jako brzim mikročipom, ali dovoljno brzim za većinu aplikacija
- Arduino sadrži 32kb memorije za spremanje koda
- Sadrži 13 digitalnih ulaza/izlaza i 6 analognih ulaza koji služe za spajanje fizičkih komponenata sa Arduinoom bilo senzori, elektromotori ili kao u našem slučaju mjerač protoka vode i elektromagnetski ventil.
- Također na sebi ima i tipku reset za resetiranje napisanog programa.

6.2. Arduino programsko sučelje

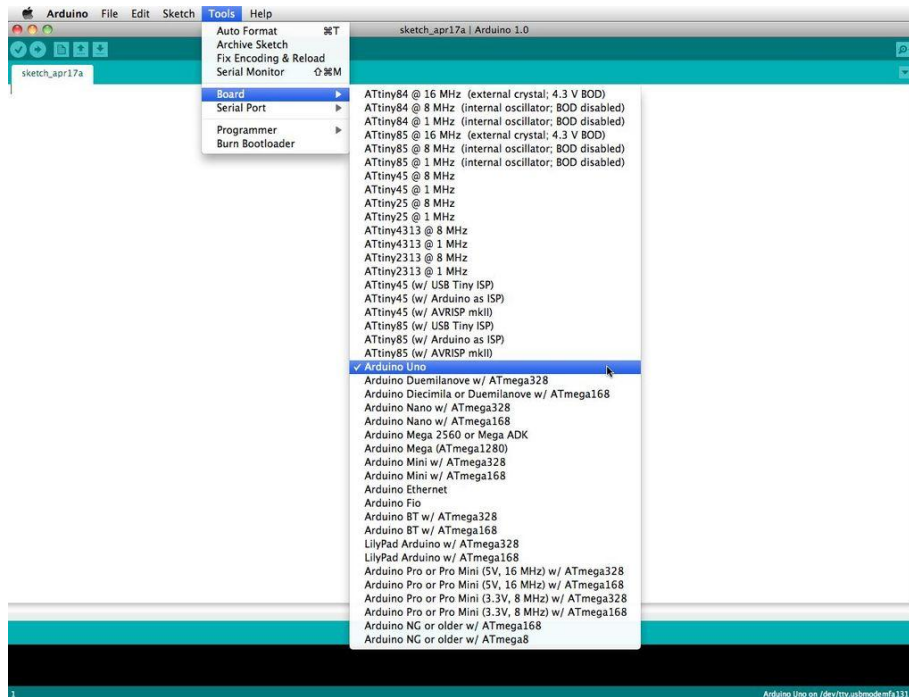
Prije početka rada sa Arduinoom trebamo instalirati Arduino softver koji jednim klikom možemo skinuti s Arduino web-stranice podrške. Arduino softver koristi C i C++ programske jezike za pisanje koda.



Slika 6.2 Arduino programsko sučelje

Arduino ima poseban čip koji mu prilikom spajanja sa računalom omogućuje da se spoji kao virtualni serijski port, te je važno znati da svaki Arduino uređaj ima jedinstveni virtualni port.

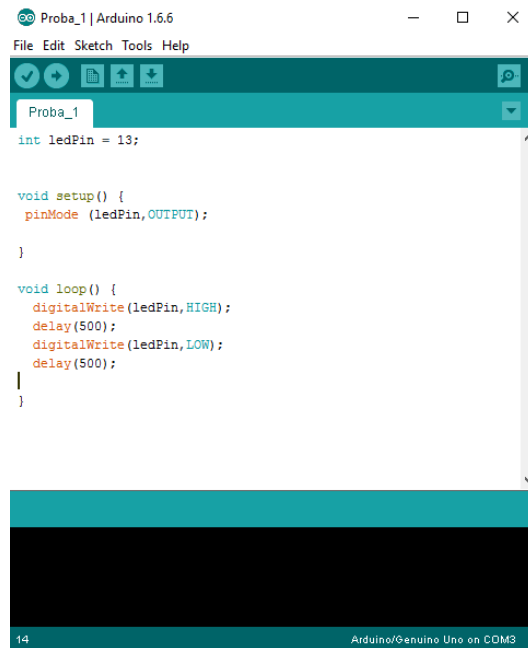
To znači da svaki put kada spojite drugi Arduino uređaj morat ćete konfigurirati serijski port koji on koristi.



Slika 6.3. Arduinoizbornik

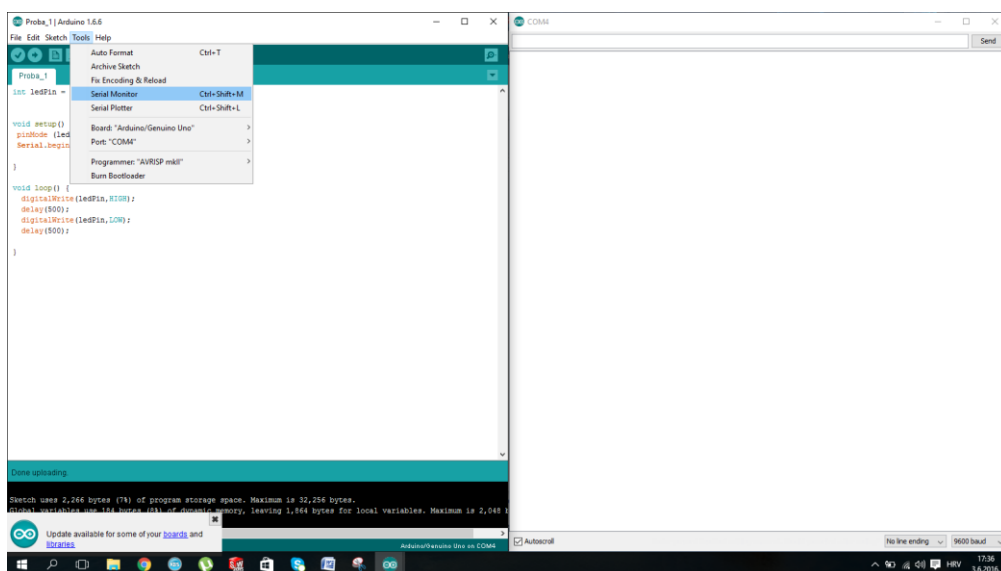
Prije nego što možemo početi raditi i programirati na arduinu, moramo odabrati koji Arduino koristimo, kao što je prikazano na slici 6.3. U našem slučaju riječ je o Arduino Uno sklopovlju, no osim njega postoji još mnogo Arduino uređaja. Također je važno da namjestimo točan virtualni port koji naš Arduino koristi. Programi u Arduino sučelju nazivaju se skice (*sketch*). Arduino sučelje dolazi sa mnogo primjera - skica, što je odlično jer čak i ako nikad niste ništa programirali možete otvoriti jednu skicu i omogućiti arduinu da nešto radi. Za provjeru dali je Arduino ispravan najbolje je isprobati jedan program. Arduino na sebi ima LED-diodu koju možemo jednostavnim kodom (slika 6.4) kontrolirati te provjeriti dali je naš Arduino ispravan. S ovim kodom LED-dioda treba pola sekunde svijetliti, a pola sekunde biti ugašena. Nakon što smo unijeli kod u Arduino program sve što je potrebno prebaciti ga u Arduino, odnosno, kliknuti na strelicu za *upload*. Također lijevo od tipke *upload* imamo i tipku *verify*. Kilkom na tu tipku program nam može provjeriti postoji li greška u kodu, te ako postoji nakon završetka provjere ona će biti označena.

U Arduino programskom sučelju, također, možemo koristiti i *Serial Monitor* (slika 6.5) koji nam služi za spajanje s Arduinom. To je važno zato jer uzima podatke koje Arduino prima sa senzora i drugih komponenata koje su spojene na njega, te ih ispisiuje na ekran.



Slika 6.4 Program u Arduino

Koristeći *Serial Monitor* imamo mogućnost lakšeg uočavanja grešaka u našem kodu, te možemo vidjeti koje vrijednosti Arduino prima. Na primjer, možemo spojiti potencijometar na analogni ulaz Arduina i 5V i koristeći *Serial Monitor* možemo vidjeti koje vrijednosti se prikazuju prilikom korištenja potencijometra, te kako se vrijednosti dižu i spuštaju ovisno o tome u koju stranu okrećemo potencijometar. Vrijednosti koje će se prikazivati na ekranu biti će između 0 i 1023. Razlog tome je zato što analogni pinovi pretvaraju napon između 0 i 5V u konkretan broj.

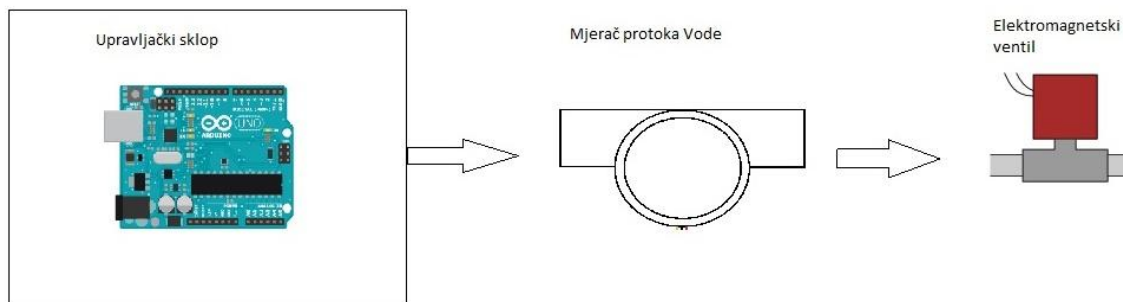


Slika 6.5 ArduinoSerial Monitor

Kao što smo prethodno spomenuli Arduino ima dvije različite vrste ulaza koje može koristiti, a to su digitalni i analogni ulazi/izlazi. Digitalni ulazi mogu imati samo dva stanja, uključeno ili isključeno što znači da može biti 0 ili 1, HIGH ili LOW, 5V ili 0V. Takvi se ulazi uobičajeno koriste kod prekidača kako bi Arduino znao dali je on zatvoren ili otvoren, no digitalni ulazi se mogu koristiti za bezbroj različitih digitalnih komunikacijskih protokola. Stvaranjem 5V (HIGH) pulsa ili 0V (LOW) pulsa, možemo stvoriti binarni signal. To je jako korisno za upravljanje raznim sensorima kao što su PNG ultrazvučni senzori, ili za komunikaciju sa drugim uređajima. Pored digitalnih ulaza Arduino ima i analogne ulaze. Analogni ulazi uzimaju analogni signal, te izvode 10-bit analognog u digitalni pretvarač kako bi ga pretvorili u broj od 0 do 1023. Ovakvi ulazi nam omogućavaju čitanje foto-otpornika i drugih senzora. Digitalni izlazi mogu se koristiti kao 5V (HIGH) ili 0V (LOW), što nam omogućuje uključivanje i isključivanje različitih uređaja. Osim što možemo uključivati i isključivati uređaje, ovakav nam izlaz može poslužiti za razne aplikacije, a ono što je najvažnije omogućava nam digitalno komuniciranje sa uređajima. Brzim uključivanjem i isključivanjem ulaza možemo stvoriti binarna stanja (0 i 1), što će drugi elektronički uređaji pročitati kao binarni signal. Koristeći ovu metodu možemo komunicirati s uređajima na veliki broj različitih protokola. Kao što smo prije spomenuli, Arduino ima veliki broj ugrađenih specijalnih funkcija. Jedna od tih specijalnih funkcija je modulacija širine pulsa, što je način na koji Arduino stvara analogni signal. Modulacija širine pulsa ili PWM (*Pulse Width Modulation*) radi tako da se u kratkom vremenu izlaz uključuje (HIGH) i isključuje (LOW) kako bi se dobila simulacija analognog signala. Na primjer ako bismo koristili PWM za paljenje i gašenje („blinkanje“) LED-diode dovoljno brzo - oko 1 milisekundi (HIGH) i 9 milisekundi (LOW)), izgledalo bi kao da je LED-dioda prigušena tj. Nebi svjetlila u punom sjaju, zato jer bi primala samo 1/10 napona. PWM je ključna značajka kod stvaranja zvuka, kontrole svjetlosti, te kontrole okretaja motora.

7. Predstavljanje vlastitog rješenja

Kao što smo već rekli, zbog prevelike potrošnje vode u kućanstvu zapitao sam se kako bi se ta potrošnja mogla smanjiti, te koji su to potrošači koji najviše troše vodu. Vodokotlić je kao jedan od najvećih potrošača vode u kućanstvu privukao moju pozornost, te sam odlučio napraviti „Pametan Vodokotlić“ koji će svojom regulacijom vode uvelike smanjiti potrošnju vode i uštedjeti nam novac.



Slika 7.1 Blok shema prototipa

Prije nego početka realizacije projekta, treba se dobro informirati o postojećim tehnologijama koje možemo koristiti, te vidjeti kako ti uređaji funkcioniraju tj. kako na najjednostavniji način doći do najučinkovitijeg rješenja. Odmah na početku odlučio sam se za rad sa Arduino platformom, zbog cjenovne prihvatljivosti, dostupnosti, te široke prihvaćenosti i podrške. Objasnili smo da je Arduino uređaj koji nam omogućuje spajanje računala s vanjskim svijetom, a iskustva iz prethodnih projekata s Arduino platformom su mi uvelike olakšala realizaciju ovog projekta. Prije početka morali smo zamisliti kako će naš „pametni“ vodokotlić funkcionirati tj. na koji će princip raditi. Odlučio sam da će moj „pametni“ vodokotlić imati tri tipke za upravljanje količinom vode koja iz njega istječe. Prva tipka će služiti za ispuštanje jedne litre vode, druga za tri litre, a treća za pet ili više litara vode tj. za ispuštanje cijelog vodokotlića. Da bismo mogli regulirati protok vode moramo koristiti mjerač protoka vode. Arduino se u svijetu sve više koristi, te se na Internetu mogu pronaći različiti problemi koji su riješeni pomoću Arduina. Osim toga, veliki broj različitih uređaja i proizvoda napravljen je upravo za korištenje s Arduino platformom, pa tako i mjerač protoka vode koji ćemo koristiti u ovom projektu (slika 7.2).



Slika 7.2 Mjerač protoka vode za *Arduino*

Za potpunu realizaciju rada još nam samo nedostaje elektromagnetski ventil kojim ćemo ispuštati vodu iz vodokotlića. Prilikom odabira elektromagnetskog ventila trebamo uzeti u obzir na koji način želimo upravljati s njime, te koji napon koristimo za upravljanje. Zbog lakše realizacije ovog rada odlučio sam koristiti 5V ventil za otvaranje i zatvaranje protoka, te sam koristio ventil koji radi od 4,2V do 6V (slika 7.3).



Slika 7.3 Elektromagnetski ventil

Prije samog početka spajanja i pisanja programa poželjno je komponente provjeriti kako bismo utvrdili da pravilno funkcioniraju, te kako bi znali na koji način rade. Moja prva provjera bila je povezana s provjerom elektromagnetskog ventila, i tu smo odmah naišli na prvi veći problem. Problem je bio u tome što je naš ventil radio od 0,1 Mpa što je 1 bar do 1Mpa, a što je jednako 10 bara, te u spremniku od 5 litara koji bismo koristili za naš

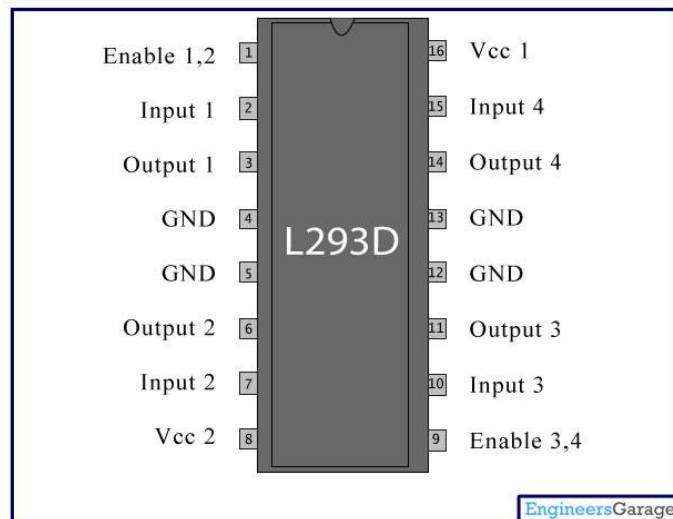
vodokotlić ne možemo dobiti 1 bar. Taj smo problem zanemarili jer nas zanima samo princip rada našeg vodokotlića, te ako bi s govorilo o komercijalizaciji mogli bismo samo zamijeniti ventil s ventilom odgovarajućim performansi. Naš sustav imat će 3 funkcije što znači da ćemo imati tri tipke za kontrolu, a to su: Ispuštanje jedne litre vode (tipka 1), ispuštanje tri litre vode (tipka 2), te ispuštanje pet litara vode (tipka 3) tj. cijelog spremnika vodokotlića. Za izvedbu tipki korišten je standardni i lako dobavljivi mikro-prekidač (slika 7.4).



Slika 7.4. Tipkalo (*MomentarySwitch*)

7.1. Spajanje sheme

Za spajanje svih komponenata sArduinom potrebno je prije svega proučiti kako koja komponenta funkcionira te na koji se način kontrolira pomoću Arduino platforme. Naš elektromagnetski ventil radi na principu obrnute (invertirajuće) polarizacije, to znači da ako je ventil spojen s jednom priključnicom na (+) pol baterije, a s drugom na (-) pol baterije ventil je u tom slučaju zatvoren. Za otvaranje ventila potrebno je zamijeniti priključnice, tj. priključnica koja je prije bila na (+) polu baterije sada se treba spojiti na (-) pol baterije dok se priključnica koja je prije bila na (-) polu baterije sada se treba spojiti na (+) pol baterije kako bi naš ventil bio otvoren. Nakon dugog istraživanja i puno pokušaja da se pomoću tranzistora napravi takav spoj, zaključio sam da je najjednostavnijerješenje uporaba H-mosta. H-most je elektronička komponenta koja mijenja polaritet električne energije ovisno o tome koji signal šaljemo s Arduina. Postoji više različitih modela H-mostova, a za ovu izvedbu sam odlučio koristiti L293D izvedbu (slika 7.5).



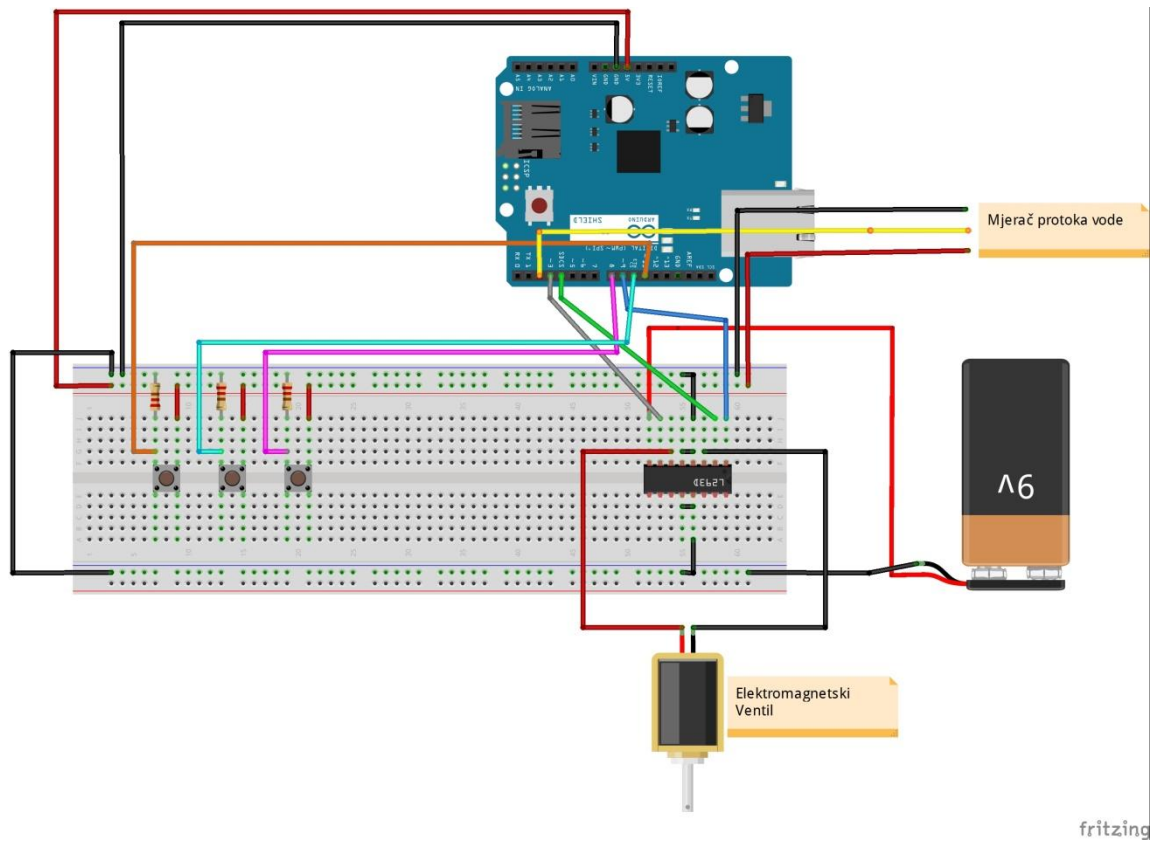
Slika 7.5 H-most

Ovaj H-most može kontrolirati 2 elektroničke komponente (2 ventila, 2 motora itd.)

- Enable (1) – služi nam za kontrolu mikroprocesora tj. ovisno da li je signal 0/1 mikroprocesor bit će isključen/uključen
- Input 1, input 2 – služe nam za invertiranje polariteta tj. ako je input 1=0 te input 2=1, struja će teći u jednom smijeru, a ako je input 1=1, te input 2=0 struja će teći u suprotnom smijeru
- Output 1, Output 2 – služe nam za spajanje našeg elektromagnetskog ventila
- Vcc 2 – Napon elektromagnetskog ventila
- Vcc 1 – Napon mikroprocesora (5 volti)
- GND (4 i 5) - uzemljenje

Primjećujemo da na desnoj strani slike našeg mikroprocesora imamo još pinova na koje možemo spojiti našu drugu komponentu te je njihov princip rada jednak kao što smo gore opisali.

Za spajanje svih elektroničkih komponenti u jednu funkcionalnu cjelinu koristio sam eksperimentalnu ploču, koja nam omogućuje lakše i jednostavnije spajanje tokom testiranja. Prije početka spajanja potrebno je vidjeti gdje se nalaze digitalni pinovi na Arduinu koje ćemo mi koristiti, te gdje se nalazi napon (5V) i uzemljenje (GND). Na početku najprije spojimo napon (5V) i uzemljenje (GND) s Arduina na eksperimentalnu pločicu. Nakon toga spajat ćemo tipkala. Za spajanje tipkala možemo odabrati bilo koji od digitalnih pinova na Arduinu.



Slika 7.6 Shema spoja

U ovom slučaju tipka 1 spojena je na pin 8, tipka 2 na pin 10, te tipka 3 na pin 11. Tipka funkcionira na način da joj je na jednoj strani uvijek napon (5V), a suprotnu stranu tipke na kojoj je napon 0V spajamo na Arduino pin. U trenutku kada pritisnemo tipku napravili smo kratki spoj, te je na strani gdje je napon bio 0V sada 5V što Arduino shvaća kao logički (1), te na taj način prepoznaje da je tipka stisnuta. Kada radimo sa naponom većim od 5V dobro je na izlaze prekidača spojiti otpornik na GND, jer u slučaju kratkog spoja ili povećanja napona mogli bismo oštetiti naš Arduino. U ovom slučaju ne radimo sa naponom većim od 5V, ali smo ipak radi sigurnosti stavili na svaku tipku po jedan otpornik. Nakon što smo sve tipke spojili potrebno je na eksperimentalnu ploču dodati H-most koji će otvarati i zatvarati naš elektromagnetski ventil. Objasnili smo kako naš L293D H-most funkcionira, te ćemo ga na taj način i spojiti. Pin (1) na H-mostu spajamo s pinom (9) na Arduino, te ćemo time moći uključivati i isključivati H-most. Pin (2) na H-mostu spajamo na pin (3) na Arduino, te pin (7) na H-mostu spajamo na pin(4) na Arduino. Ti izlazi služe nam za otvaranje i zatvaranje ventila. Pin (4) i (5) na H-mostu su nam uzemljenje koje spajamo na uzemljenje Arduinoa. Pin (8) na H-mostu spajamo na 5V, te nam to daje napon za rad H-mosta. Još nam je ostao pin (7) za spajanje, a to je pin na koji spajamo napon koji koristimo za otvaranje i zatvaranje ventila.

Za ovaj spoj koristili smo bateriju od 9V koja nam služi za otvaranje i zatvaranje ventila, te se (-) baterije spaja na (GND) Arduina. Ostalo nam je još samo spojiti mjerač protoka vode. On na sebi ima tri priključnice, te nam njihove boje ukazuju kamo se spajaju. Crvena priključnica nam služi za spajanje na 5V, crna se spaja na GND, a preostala žuta služi za slanje impulsa i nju ćemo spojiti na pin (2) na Arduinu.

7.2. Pisanje koda

Prije samog pisanja koda potrebno je nekakvo znanje iz programiranja bilo to u C++ programu, Javi, ili nekom drugom programskom jeziku. Također moramo znati kako naše komponente funkcioniraju kako bismo im mogli slati potrebne podatke preko Arduina. Kod za naš „pametni“ vodokotlić prikazan je slikama 7.7 i 7.8, te zahtijeva dodatna pojašnjenja. Zbog toga je u daljnjem tekstu potrebno dodatno pojasniti različite segmente koda. Na početku koda, govorimo arduinu koje pinove koristimo, te dodajemo naziv po izboru za svaki pin. Npr. `int nazivPin=9;` `int` nam je naredba koja služi za unošenje nove varijable. (NAZIV) je ime varijable koju nazivamo po našem izboru, te `(Pin=9)` govori arduinu da se ta varijabla nalazi na pinu 9 na našem arduinu. Kao što smo rekli naredba `(int)` nam služi za unošenje nove varijable te tako vidimo da smo unijeli i neke varijable koje ćemo kasnije u kodu koristiti. U drugom dijelu koda nalazi se `(voidsetup)` funkcija. Taj nam segment koda omogućuje da odredimo hoće li naše varijable biti ulazne ili izlazne. Npr. `PinMode(nazivPin,OUTPUT);` `(PinMode)` nam je naredba kojom određujemo kakav će naš ulaz biti, tj. Hoće li on biti ulazna ili izlazna varijabla. `(nazivPin)` je ime naše varijable te dodatak `Pin` govori nam da se radi o varijabli koja je pridružena određenom pinu koji smo odredili u prethodnom dijelu programa. Zadnji dio naredbe `(OUTPUT)` govori nam je li naša naredba ulazna veličina `(INPUT)` ili izlazna veličina `(OUTPUT)`. Također, u ovom dijelu programa postavljamo i komunikaciju saArduinom, tj. postavljamo naredbu „`Serial.begin(9600)`“ koja otvara komunikaciju između arduina i računala, te na taj način možemo promatrati što se događa prilikom izvođenja programa preko aplikacije *Serial monitor*. U ovom dijelu programa možemo dodati i vrijednost našim varijablama koje smo u prethodnom dijelu koda dodali, kao npr. `(pulseCount=0, flowRate=0.0)`, ili pak možemo naše izlazne varijable postaviti kao uključene/isključene tj. poslati logičku 0/1. Taj dio koda je zapisan na sljedeći način (`digitalWrite(nazivPin,HIGH)`).

```
Krajnja_verzija_Zavr_ni_tipka | Arduino 1.6.6
File Edit Sketch Tools Help

Krajnja_verzija_Zavr_ni_tipka $
int sig9Pin=9;
int sig3Pin = 3;
int sig4Pin = 4;
int botPin=8;
int bot2Pin=10;
int bot3Pin=11;
byte sensorInterrupt = 0;
byte sensorPin = 2;
float calibrationFactor = 4.5;
volatile byte pulseCount;
float flowRate;
unsigned int flowMilliLitres;
unsigned long totalMilliLitres;
unsigned long oldTime;

void setup()
{
  pinMode(sig9Pin, OUTPUT);
  pinMode(sig3Pin, OUTPUT);
  pinMode(sig4Pin, OUTPUT);
  pinMode(botPin, INPUT);
  pinMode(bot2Pin, INPUT);
  pinMode(bot3Pin, INPUT);
  Serial.begin(9600);
  pinMode(statusLed, OUTPUT);
  digitalWrite(statusLed, HIGH);
  pinMode(sensorPin, INPUT);
  digitalWrite(sensorPin, HIGH);
  pulseCount = 0;
  flowRate = 0.0;
  flowMilliLitres = 0;
  totalMilliLitres = 0;
  oldTime = 0;
  attachInterrupt(sensorInterrupt, pulseCounter, FALLING);
}

Save Canceled.
```

Slika 7.7 Početni dio koda

Naredba (`digitalWrite`) služi za slanje signala na određeni pin, a (`nazivPin`) je simbolički naziv pina na koji želimo poslati signal, dok su stanja HIGH/LOW vrijednosti 0/1 koje šaljemo na pinove. Također, naredba suprotna (`digitalWrite`) naredbi je (`digitalRead`) naredba koja nam služi za čitanje signala s određenog pina, tj. je li na pinu 0/1 tj. imamo li napon ili nemamo, što ćemo vidjeti u sljedećem dijelu koda. Sljedeći dio koda koji se naziva (`voidloop`) funkcija služi nam za pisanje koda koji će se stalno ponavljati. U ovom dijelu koda komentirat ćemo samo početni dio koda kako bi shvatili na koji smo način napisali kod.

```
Krajnja_verzija_Zavr_ni_tipka | Arduino 1.6.6
File Edit Sketch Tools Help

Krajnja_verzija_Zavr_ni_tipka $

void loop()
{
  digitalWrite(sig9Pin,LOW);
  int tipka1=digitalRead(botPin);
  int tipka2=digitalRead(bot2Pin);
  int tipka3=digitalRead(bot3Pin);
  if (tipka1==HIGH){
    while (totalMilliLitres<1000){
      if((millis() - oldTime) > 1000)
      { digitalWrite(sig9Pin,HIGH);
        digitalWrite(sig3Pin,LOW);
        digitalWrite(sig4Pin,HIGH);
        detachInterrupt(sensorInterrupt);
        flowRate = ((1000.0 / (millis() - oldTime)) * pulseCount) / calibrationFactor;
        oldTime = millis();
        flowMilliLitres = (flowRate / 60) * 1000;
        totalMilliLitres += flowMilliLitres;
        unsigned int frac;
        Serial.print("Flow rate: ");
        Serial.print(int(flowRate));
        Serial.print(".");
        frac = (flowRate - int(flowRate)) * 10;
        Serial.print(frac, DEC);
        Serial.print("L/min");
        Serial.print(" Current Liquid Flowing: ");
        Serial.print(flowMilliLitres);
        Serial.print("mL/Sec");
        Serial.print(" Output Liquid Quantity: ");
        Serial.print(totalMilliLitres);
        Serial.println("mL");
        pulseCount = 0;
        attachInterrupt(sensorInterrupt, pulseCounter, FALLING);}}
    totalMilliLitres = 0;
    digitalWrite(sig9Pin,HIGH);
    digitalWrite(sig3Pin,HIGH);
    digitalWrite(sig4Pin,LOW);
    delay(100);
  }
}
```

Save Canceled.

Slika 7.8 Glavni dio koda

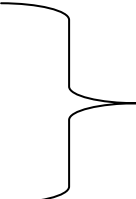
Uz pomoć naredbe `digitalWrite(sig9Pin,LOW)`, kojom, kako je prethodno navedeno šaljem logičku 0/1 na određeni pin, u našem slučaju uključujemo/isključujemo H-most. Naredbe `1= int tipka1=digitalRead(botPin)`, `2=int tipka2=digitalRead(bot2Pin)` i `3=int tipka3=digitalRead(bot3Pin)` uvodimo tri nove varijable (`tipka1`, `tipka2`, `tipka3`), kojima smo naredbom (`digitalRead`) dodijelili vrijednost s naših ulaznih pinova. Ako pogledamo shemu vidjet ćemo kako smo na jednu stranu naših tipki spojili napon od 5V. Pritiskom na tipku napon od 5V prelazi s jedne strane tipke na drugu, dok je drugi dio tipke spojen na Arduino. Naredba (`digitalRead`) čita signal s našeg pina na arduinu na koji je spojena tipka, te u slučaju kada je tipka stisnuta Arduino dobiva 5V tj. logički (1), gumb je uključen, a kada je tipka isključena Arduino dobiva 0V tj. logički (0), gumb je isključen.

U dijelu koda: `if (tipka1==HIGH)` uz pomoć `if` naredbe govorimo što će se dogoditi u trenutku kada tipka bude uključena.

Dio koda: `while (totalMilliLitres<1000)` zahtijeva određeno dublje predznanje iz programiranja i poznavanje osnovnih naredba. Naredbom (`While`) govorimo što će se događati sve dok uvjet nije ispunjen. Naš uvjet glasi ovako: `(totalMiliLitres<1000)`, pri čemu je `totalMiliLitres` varijabla koju smo dodali, te nam ona govori kolika je količina vode prošla kroz naš ventil u mililitrima. Prilikom uključivanja prve tipke naš sustav mora ispustiti jednu litru vode, što je jednako 1000 mililitara vode.

Korištenjem naredbe `digitalWrite(sig9Pin,HIGH)` uključujemo naš H-most. Uporabom naredbi `4 = digitalWrite(sig3Pin,LOW)` te `5 = digitalWrite(sig4Pin,HIGH)` otvaramo i zatvaramo naš ventil, odnosno postavljanjem pina 3 kao `LOW` i pina 4 kao `HIGH` otvaramo ventil i propuštamo vodu, a postavljanjem pina 3 kao `HIGH` i pina 4 kao `LOW` zatvaramo ventil, što smo i napravili na kraju koda. U kodu nam se također pojavljuje i naredba (`Serial.Print`) koja nam služi za ispis vrijednosti na ekran tj. na taj način preko *Serial Monitor* aplikacije pratimo što se deogađa prilikom izvođenja programa. Kada smo napisali kod za našu prvu tipku potrebno ga je samo kopirati za preostale dvije tipke te u njima promijeniti samo količinu vode koju želimo ispustiti pritiskom na tipku. Završnim dijelom koda zatvaramo naš ventil te isključujemo H-most, pri čemu kod izgleda ovako:

```
digitalWrite(sig9Pin,HIGH);  
digitalWrite(sig3Pin,HIGH)  
digitalWrite(sig4Pin,LOW)
```



Ovim naredbama zatvaramo naš ventil

Uporabom (`delay(100);`) naredbe obavljamo odgodu izvršavanja programa tj. njome određujemo nekakvo konačno vrijeme (u našem slučaju 100 milisekundi) koje je potrebno kako bi se ventil zatvorio prije prelaska u ponovno izvođenje programa.

Dio koda (`totalMilliLitres=0`) koristi se kod uključivanja tipke 1 pri čemu (`totalMiliLitres`) poprima vrijednost 1000 kada se taj dio koda izvrši. Ovom naredbom postavljamo naš mjerač na nulu kako bismo omogućili ponovno izvršavanje koda prilikom pritiska na željenu tipku.

8. Prikaz realiziranog proizvoda

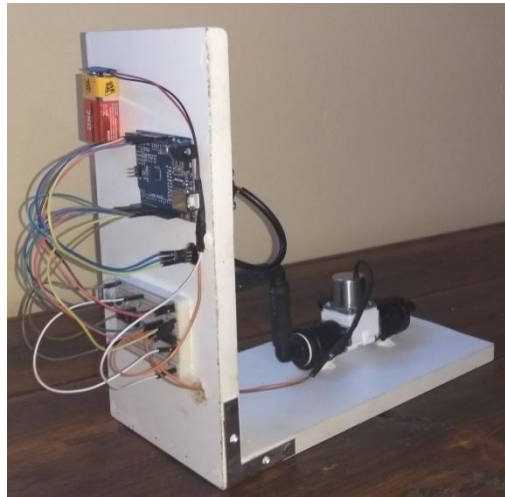
Na slikama 8.1. i 8.2. vidimo završni izgled prototipa pametnog vodokotlića. Na vrh mjerača protoka vode stavili smo brzi ventil koji se spaja na vodovodnu mrežu radi lakše demonstracije pametnog vodokotlića. Mjerač protoka i elektromagnetski ventil spojeni su uz pomoć Alcaten pn4 cijevi promjera 16mm, dok je na izlaz elektromagnetskog ventila spojena kratka cijev koja nam omogućuje istjecanje vode izvan kućišta prototipa. Oznaka u nazivu PN4 označuje nam otpornost cijevi na tlak, što u ovom slučaju iznosi 4 bara.



Slika 8.1 Bočni izgled prototipa

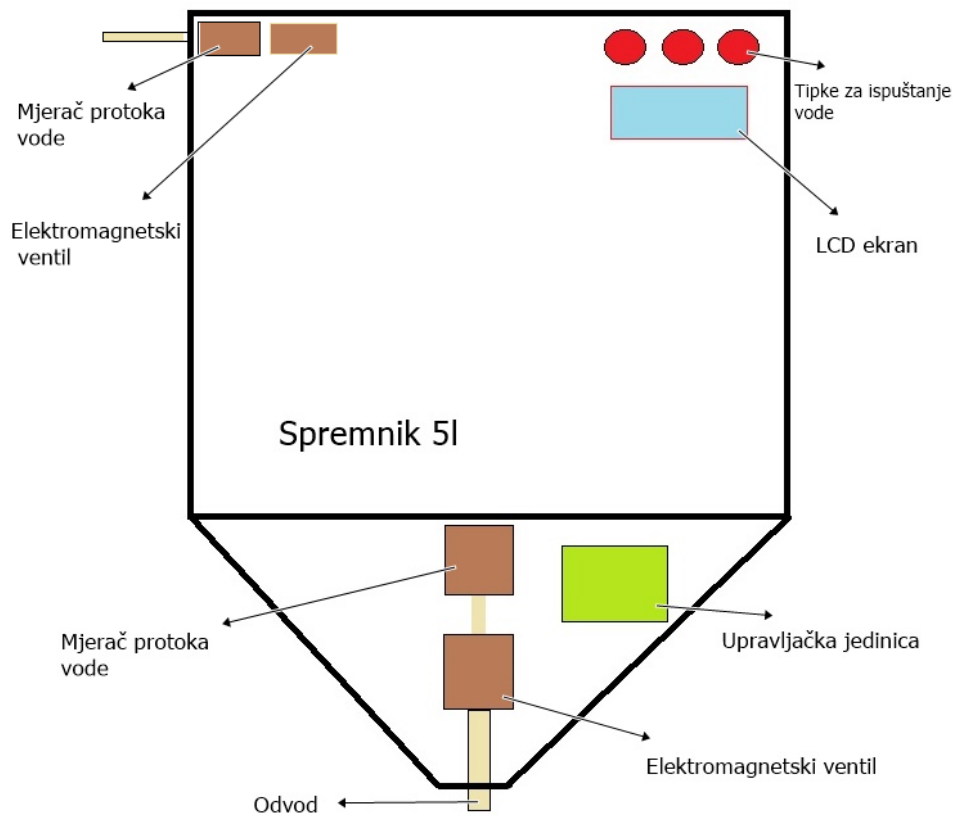
Cijena samog prototipa je bila tek nešto iznad 200 kn. Najskuplja komponenta bila je elektromagnetski ventil (oko 70 kn) iz razloga jer radi na niskoj voltaži od 4.5 do 6 V, što je bilo idealno za naš projekt. Ostale komponente bile su nešto jeftinije: Arduino (40 kn), mjerač protoka (40 kn), eksperimentalna ploča (15 kn), dok otpornici i žice imaju zanemarivu cijenu od oko 20 lipa po komadu.

Eventualna komercijalna izvedba ovog proizvoda bi zbog niza čimbenika bila zasigurno kompaktnija, dok bi cijena bila znatno niža. Jedan od razloga niže cijene je zasigurno veleprodajna cijena komponenata: Arduino (30 kn), mjerač protoka (30 kn), eksperimentalna ploča (11 kn). No pri komercijalizaciji se ne bi koristila eksperimentalna pločica za spajanje već bismo koristili tiskane pločice što znatno smanjuje cijenu, dok bi takva izvedba bila lišena i popratnih vodiča, koji također smanjuju cijenu proizvoda. Komercijalna izvedba ujedno ne pretpostavlja uporabu standardnog Arduino sklopovlja, kao u ovom projektu, već bismo na tiskanu pločicu ugradili odgovarajući mikrokontroler i popratno sklopovlje s odgovarajućim brojem izlaza i ulaza potrebnih za realizaciju proizvoda.



Slika 8.2 Stražnji izgled prototipa

Za nadogradnju ovog proizvoda u komercijalnoj izvedbi bismo vjerojatno dodali spremnik vode te dodatni mjerač protoka vode na spremnik kako bismo osigurali pravilno punjenje spremnika vode. tj. Na taj način bi smo sinkronizirali punjenje i pražnjenje spremnika.



Slika 8.3 Shematski prikaz moguće komercijalne verzije proizvoda

Projekt bi se mogao realizirati i bez mjerača protoka vode, što bi dodatno smanjilo cijenu konačnog proizvoda, na način da proračunamo koliko bi vremenski ventil trebao biti otvoren za propuštanje određene količine vode. Dodavanjem vanjskog LCD ekrana mogli bismo pratiti potrošnju vode, te omogućiti korisniku da sam podesi funkciju tipki, tako da određenim dodatnim funkcijskim tipkama korisnik može sam odrediti koliko količinu vode želi ispustiti. Na slici (8.3) vidimo shematski prikaz komercijalne verzije prototipa. Kod ovog proizvoda jedna od većih prepreka zasigurno bi bila korištenje struje. Naš Arduino koristi 12V za napajanje, te bi se kupci trebali prije raspitati što je sve potrebno za ugradnju ovakvog vodokotlića tj. morali bi omogućiti struju za napajanje vodokotlića. Također, ako govorimo o komercijalizaciji morali bi zamijeniti ventil i mjerač protoka vode zbog premalog protoka vode, jer sa našim prototipom ispiranje WC-školjke ne bi bilo potpuno. Sam vodokotlić bi bio manjih dimenzija jer koristimo maksimalno 5 litara vode, dok standardni vodokotlići koriste 9 litara. Ugradnjom LCD ekrana omogućili bismo korisniku da sam odabere količinu vode koje će ispuštati te tako bi korisnici postigli još veće uštede u potrošnji vode u kućanstvu.

Kao što je prethodno navedeno cijena komercijalnog proizvoda bila bi znatno jeftinija zbog već navedenih razloga, ali i zbog vjerojatne serijske proizvodnje. Početna cijena bi vjerojatno i dalje bila skuplja ili istovjetna cijeni standardnih vodokotlića no, ulog bi se svakako isplatio zato jer bi ušteda vode bila velika te bismo razliku primijetili već u prvih mjesec dana korištenja. Cijena ugradnje vodokotlića se također ne bi mijenjala već bi ostala ista kao i ugradnja standardnih vodokotlića što bi uvelike olakšalo ugradnju vodokotlića.

9. Zaključak

Cilj ovog završnog rada bila je realizacija projekta pametnog vodokotlića u svrhu uštede vode u kućanstvima, što je i realizirano. Govorili smo o potrošnji vode u kućanstvima, zbog čega treba racionalnije koristiti vodu, te koji su najveći potrošači vode u kućanstvima. Prikazali smo postojeću tehnologiju upravljanja vodokotlicem i vidjeli zašto je ona nepovoljna kada govorimo o uštedi vode. Pri realizaciji ovog prototipa nailazio sam na nekoliko problema. Prva zamisao bila je upravljati elektromagnetnim ventilom preko tranzistora, čime bismo pojednostavili shemu spoja i olakšali pisanje koda za Arduino. Međutim, to nije bilo moguće jer je ventilu potrebna promjena polariteta za zatvaranje i otvaranja što nije moguće postići jednostavnim spojem tranzistora, te smo taj problem riješili uvođenjem L293D sklopa u shemu spoja. Pri narudžbi ventila nisam mogao birati da ventil bude normalno zatvoren jer radi na maloj voltaži, te bi takav ventil imao znatno višu cijenu. Također kupnjom takvog ventila znatno bi se pojednostavila shema spoja i kod za upravljanje jer ne bismo trebali koristiti H-most već samo jednostavan spoj tranzistora. Realizacijom ovog projekta postizemo velike uštede vode u kućanstvima što doprinosi smanjenju kućnog budžeta, očuvanju vode, okoliša, te u konačnici i zdravlja ljudi. Kao što smo već rekli moguća je i nadogradnja postavljanja spremnika, LCD ekrana preko kojeg bi korisnik mogao sam podešavati, i pratiti potrošnju vode. Sklopovljem, poput ovdje korištene Arduino platforme, može se upravljati i putem bežične veze, te bi ugradnja ovakvih uređaja u pametne kuće bila idealna zbog mogućnosti praćenja i kontroliranja potrošnje vode. Ipak bi za komercijalizaciju „pametnog vodokotlića“ trebalo riješiti nekoliko problema kao što su zamjena ventila za ventil sa većim protokom vode, ugradnjom LCD ekrana koji bi nam prikazivao količinu potrošene vode te izbaciti mjerač protoka vode čime bismo snizili cijenu proizvoda, te pojednostavili shemu. Tada bi smo izračunali koliko je vremenski potrebno da kroz ventil prođe određena količina vode, te na taj način upravljali s ventilom.

LITERATURA

- [1] Kalinić, Z. (2011). *Elementi cijevnih vodova i protoka*. Zagreb: Fravero d.o.o., Unibook.
- [2] Petrić, J. (2012). *Automatska regulacija: Uvod u analizu i sintezu*. Split: FESB.
- [3] Purković, D. Salopek, G. (2015). *Osnove mehatronike: Za početno učenje i buduće nastavnike*, Filozofski fakultet u Rijeci, Odsjek za politehniku
- [4] Fističić, M. Primjena GPRS, EDGE i UMTS komunikacijskih tehnologija kod daljinskog nadzora i upravljanja vodoopskrbnim sustavima. PTMG d.o.o, preuzeto 18.5.2016 s <http://www.ptmg.hr>.
- [5] Massimo B. Michael S. (2014) *Getting Started With Arduino 3rd Edition*
- [6] *Racionalna potrošnja vode*, Grad Zagreb- Gradski ured za energetiku, zaštitu okoliša, preuzeto 15.5.2016 s <http://www.eko.zagreb.hr>.
- [7] *Kako radi vodokotlić?*, Kućna radionica, preuzeto 15.5.2016 s <http://www.napravisam.com>.
- [8] *Intro to Arduino*, Instructables, preuzeto 23.5.2016 s <http://www.instructables.com>.
- [9] Solenoidvalve, Wikipedia, preuzeto 18.5.2016 s <http://www.wikipedia.org>.