

Poboljšanje performansi motora

Ostojić, Dijana

Master's thesis / Diplomski rad

2016

Degree Grantor / Ustanova koja je dodijelila akademski / stručni stupanj: **University of Rijeka, Faculty of Humanities and Social Sciences / Sveučilište u Rijeci, Filozofski fakultet u Rijeci**

Permanent link / Trajna poveznica: <https://um.nsk.hr/um:nbn:hr:186:453118>

Rights / Prava: [In copyright](#)/[Zaštićeno autorskim pravom.](#)

Download date / Datum preuzimanja: **2025-02-04**



Repository / Repozitorij:

[Repository of the University of Rijeka, Faculty of Humanities and Social Sciences - FHSSRI Repository](#)



SVEUČILIŠTE U RIJECI
FILOZOFSKI FAKULTET
ODSJEK ZA POLITEHNIKU

POBOLJŠANJE PERFORMANSI MOTORA
- DIPLOMSKI RAD -

Dijana Ostojić

Mentor diplomskog rada:

Doc. dr. sc. Tomislav Senčić

Sveučilište u Rijeci
Filozofski fakultet
ODSJEK ZA POLITEHNIKU
u Rijeci
Sveučilišna avenija 4

Povjerenstvo za završne i diplomske ispite

U Rijeci, 13.9.2016 godine.

DIPLOMSKI ZADATAK

Pristupnik: Dijana Ostojić
Zadatak: Poboljšanje performansi motora

Sadržaj:

Jedna od najvećih strasti ljubitelja motornih vozila je poboljšanje performansi.

U uvodnom dijelu napraviti analizu metoda koje nam stoje na raspolaganju za poboljšanje performansi benzinskih motora sa procjenom prednosti i mana svake metode.

U drugom dijelu prikazati primjenu nekih od metoda na simulacijskom modelu za četverocilindrični motor od 2 l radnog obujma. Obrazložiti u kojoj mjeri je simulacija prikladna za analizu performansi motora. Izraditi sklopni nacrt motora.

Na kraju će biti obrađen metodički dio koji će biti isključivo vezan za primjenu sadržaja teme rada u konkretnoj nastavi.

U diplomskom se radu treba obvezno pridržavati **Pravilnika o diplomskom radu i Uputa za izradu diplomskog rada sveučilišnog diplomskog studija.**

Zadatak uručen pristupniku: 3.11.2015

Rok predaje diplomskog rada:

Datum predaje diplomskog rada: _____

ZADATAK ZADAO:

Doc. dr. sc. Tomislav Senčić

I. AUTOR

Ime i prezime: Dijana Ostojić

Mjesto i datum rođenja: 04.01.1992, Rijeka

Adresa: Lina Bolmarčića 1

FILOZOFSKI FAKULTET, ODSJEK ZA POLITEHNIKU

II. DIPLOMSKI RAD

Naslov: Poboljšavanje performansi motora

Title: Engine performance improvement

Ključne riječi: motor, poboljšanje performansi, simulacija, prednabijanje

Keywords: engine, performance improvement, simulation, turbocharging

Broj stranica: 71 slika: 46, dijagrama: 6, tablica: 2

Ustanova i mjesto gdje je rad izrađen: FILOZOFSKI FAKULTET, ODSJEK ZA
POLITEHNIKU

Stečen akademski naziv: **Magistar edukacije politehnike i informatike**

Mentor rada: Doc. dr. sc. Tomislav Senčić

Obranjeno na **Filozofskom fakultetu, odsjek za politehniku u Rijeci**

dana: _____

Oznaka i redni broj rada: _____

IZJAVA

Izjavljujem da sam diplomski rad „Poboljšavanje performansi motora“ izradila samostalno koristeći se vlastitim znanjem i navedenom literaturom.

U radu mi je savjetima i uputama pomogao voditelj i mentor diplomskog rada, doc. dr. sc. Tomislav Senčić, te mu se na tome iskreno zahvaljujem.

Dijana Ostojčić

SADRŽAJ

POPIS SLIKA

POPIS DIJAGRAMA

POPIS TABLICA

1. UVOD	1
2. Metode poboljšanja performansi	2
2.1. Prednabijanje motora	2
2.1.1. Dinamičko prednabijanje motora	4
2.1.1.1. Prednabijanje oscilirajućim tlakom u usisnoj grani	5
2.1.1.2. Rezonantno prednabijanje	6
2.1.1.3. Rezonantno – oscilacijska usisna grana	8
2.1.2. Pogon kompresora turbinom na ispušne plinove	9
2.1.3. Mehaničko prednabijanje	15
2.1.4. Hibridni mehanički kompresori i turbopunjači	22
2.2. Filter zraka	24
2.3. Hladnjak zraka	27
2.4. Ispušni sustav	28
2.5. Sustav električkog upravljanja motornom (eng. <i>Engine Menagement</i>)	32
2.5.1. Elektronički upravljački modul (eng. <i>Electronic Control Unit – ECU</i>)	33
2.5.2. Modifikacija parametara potrebnih za rad motora (eng. <i>Chip tuning</i>)	35
2.6. Nitro – sustav (eng. <i>Nitrous Oxide Systems – NOS</i>)	37
3. Prikaz četverocilindričnog motora obujma 2 l	40
3.1. Izrada modela	40
3.1.1. Izrada modela s dinamičkim prednabijanjem	40
3.1.2. Izrada modela primjenom turbopuhala	44
3.2. Rezultati	48
4. Metodički dio	49
4.1. Analiza nastavnog programa srednje strukovne škole u sadržaju teme diplomskog rada	51
4.2. Metodička obrada sadržaja	56
4.3. Priprema za izvođenje nastave za pripadnu razinu kvalifikacije u skladu HKO	58

5. Zaključak.....	67
6. Literatura	68
7. Prilozi	71

POPIS SLIKA

- Slika 2.1.* Ovisnost dužine usisne grane i broja okretaja motora
- Slika 2.2.* Oscilacijska usisna grana [2]
- Slika 2.3.* Rezonantno nabijanje motora [2]
- Slika 2.4.* Rezonantni sustav usisnih cijevi [2]
- Slika 2.5.* Rezonantno-oscilacijska usisna cijev [2]
- Slika 2.6.* Princip rada turbopunjača [1]
- Slika 2.7.* Dijelovi turbopunjača [4]
- Slika 2.8.* Sekvencijalni turbopunjač [5]
- Slika 2.9.* Dvostruki serijski turbopunjač [5]
- Slika 2.10.* Konvencionalni dvostruki turbopunjač [5]
- Slika 2.11.* VNT turbopunjač promjenjive geometrije; a) uski otvor krilaca b) širi otvor krilaca [3]
- Slika 2.12.* Princip rada sigurnosnog ventila
- Slika 2.13.* Prikaz bypass prolaza [3]
- Slika 2.14.* Princip rada mehaničkog kompresora [1]
- Slika 2.15.* Princip rada Tootova kompresora [10]
- Slika 2.16.* Rootov kompresor s magnetskom spojkom [2]
- Slika 2.17.* Dvostruki vijak kompresor [14]
- Slika 2.18.* Spiralni mehanički kompresor [17]
- Slika 2.19.* Osnovni dijelovi G – kompresora [10]
- Slika 2.20.* G – kompresor [19]
- Slika 2.21.* Biturbo 3.0 V6 TDI [10]
- Slika 2.22.* Tok plinova u bi-turbo 3.0 V6 TDI motoru: a) kod klasičnog turbopunjača b) kod oba punjača [10]
- Slika 2.23.* Filter zraka s uljnim filterom [2]
- Slika 2.24.* Osnovni dijelovi ispušnog sustava [2]

- Slika 2.25. Primjeri konstrukcije ispušnog kolektora [21]*
- Slika 2.26. Osnovni dijelovi katalizatora [21]*
- Slika 2.27. Refleksivni prigušivač [2]*
- Slika 2.28. Apsorpcijski prigušivač [2]*
- Slika 2.29. Prikaz kombiniranog refleksivno – apsorpcijskog prigušivača [2]*
- Slika 2.30. Model automobila [23]*
- Slika 2.31. Sustav upravljanja motorom [23]*
- Slika 2.32. Unutrašnjost ECU-a [25]*
- Slika 2.33. Mapa paljenja motora [24]*
- Slika 2.34. Suhi način ubrizgavanja [28]*
- Slika 2.35. Mokri način ubrizgavanja*
- Slika 2.36. Direktni način ubrizgavanja [28]*
- Slika 3.1. Model četverocilindričnog motora obujma 2l*
- Slika 3.2. Razvodni dijagram*
- Slika 3.3. Dijagram otvorenosti i zatvorenosti ventila*
- Slika 3.4. Prikaz modela s turbopuhalom*
- Slika 3.5. Prikaz modela sa turbopuhalom i sigurnosnim ventilom*
- Slika 4.1. Statistički podaci o broju zaposlenih i nezaposlenih automehaničara u RH*
- Slika 4.2. Shematski prikaz taktova četverotaktnog motora*
- Slika 4.3. Dijelovi Rootova mehaničkog kompresora*
- Slika 4.4. Dijelovi turbopuhala*
- Slika 4.5. Dinamičko prednabijanje motora*

POPIS DIJAGRAMA

- Dijagram 2.1.* Usporedba snage i okretnog momenta motora s prednabijanjem i bez [2]
- Dijagram 2.2.* moment i snaga motora u ovisnosti o dužini usisnih cijevi [2]
- Dijagram 2.3.* Promjena okretnog momenta uključivanjem rezonantne cijevi [2]
- Dijagram 2.4.* Okretni moment i snaga motora u ovisnosti o dužini usisnih cijevi [2]
- Dijagram 3.1.* Usporedba .MRS dijagrama dobivenih na temelju različitih duljina cijevi
- Dijagram 3.2.* Usporedba dijagrama stupnja punjenja
- Dijagram 3.3.* .MRS dijagram prilikom primjene turbopuhala
- Dijagram 3.4.* Kompresorska mapa
- Dijagram 3.5.* Usporedba rezultata sa i bez sigurnosnog ventila
- Dijagram 3.6.* Usporedba dijagrama dobivenih na temelju dinamičkog prednabijanja i prednabijanja putem turbopuhala

POPIS TABLICA

Tablica 4.1. Rezultati prodaje automobila po markama

Tablica 4.2. Reducirani izvedbeni program

1. Uvod

Prilikom tvorničke proizvodnje automobila proizvođači ne izvlače maksimum iz motora već postavljaju optimalne granice radi dužeg trajanja motora, manje potrošnje goriva i zadovoljenja ekoloških standarda. Određena skupina krajnjih kupaca, naročito „zaljubljenici u automobile“, često žele iskoristiti više od svog automobila nego što im je proizvođač ponudio pa poboljšavanjem različitih performansi motora, poboljšavaju, odnosno prilagođavaju automobil svojim željama, te pomiču optimalne granice koje su proizvođači postavili. Osim toga, u današnje vrijeme zbog izrazito visokih cijena goriva, traže se isto tako različita rješenja za efikasniju potrošnju goriva.

To se, dakle, omogućuje poboljšavanjem performansi motora. Prilikom poboljšavanja performansi motora teži se većoj snazi i većem okretnom momentu motora uz ekonomičnu potrošnju goriva. Da bi povećali snagu motora, potrebno je u cilindre dovesti više smjese za izgaranje. No, kako nam je volumen raspoloživog zraka ograničen dimenzijama cilindra, količinu zraka, koju je potrebno dovesti u cilindra, možemo povećati na način da povećamo gustoću zraka. Da bi se to postiglo, koriste se posebno konstruirani uređaji koji nam omogućuju povećavanje atmosferskog tlaka kao što su to turbopunjači i mehanički kompresori.

Osim toga postoje i drugi načini, o kojima će biti riječ u diplomskom radu i na temelju čega se može povećati snaga motora kao što je to: primjenom odgovarajuće konstrukcije usisne i ispušne grane, odgovarajućeg pročistača zraka, međuhladnjaka, prigušivača i ostalih komponenti. Isto tako, moguće je poboljšavanje performansi motora prilikom mijenjanja parametara koji se nalaze u ROM memoriji (eng. *Read Only Memory*) na upravljačkoj jedinici motora.

Nakon opisanih različitih načina poboljšavanja performansi motora. U drugom dijelu diplomskog rada prikazati će se model četverocilindričnog motora obujma 2l, te utjecaj sustava za prednabijanje na isti taj model. Kako bi se zapravo vidjele preciznije prednosti, a i nedostaci dobiveni rezultati će biti prikazani grafovima i pokrepljeni objašnjenjem.

2. Metode poboljšanja performansi

Postoje različite metode kojima možemo poboljšati performanse motora, a cilj tih poboljšavanja može biti različiti, od povećavanje snage do manje potrošnje goriva. Ovisno o rezultatima koji se žele postići mijenjaju se odgovarajuće komponente ili pak poboljšavaju već postojeće.

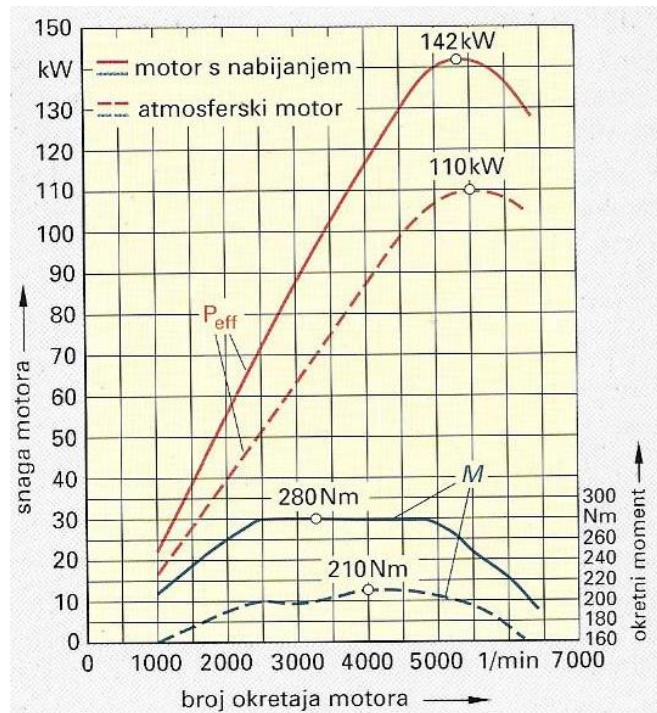
2.1. Prednabijanje motora

U slučaju ako bi željeli dobiti veću snagu motora bez povećanja radnog volumena i brzine vrtnje koristili bi sustav za prednabijanje. [1]

Sustav za prednabijanje je zapravo sustav za povećanje pritiska zraka prije ulaza u cilindar. Na taj način dopremamo više zraka u cilindar motora, te omogućujemo spaljivanje više goriva. Što imamo više goriva, dobivamo i jaču ekspanziju u cilindru. Time pridonosimo odnosu snage i težine motora.

Prednosti prednabijanja su:

- manja emisija štetnih tvari u ispuhu,
- manja specifična potrošnja goriva b_e ,
- veća efektivna korisnost η_e .
- pri kretanju automobila na većim visinama prednabijanjem se kompenzira mala gustoća zraka i omogućava razvijanje normalne snage motora,
- veća efektivna snaga motora i okretni moment iz istog radnog volumena što nam prikazuje *Dijagram 2.1.*



Dijagram 2.1. Usporedba snage i okretnog momenta motora s prednabijanjem i bez [2]

Unatoč svojim očigledno značajnim prednostima, isto tako se javljaju i neki nedostaci kod prednabijanja, a to su:

- povećano toplinsko opterećenje, te je iz tih razloga potrebno i intenzivnije hlađenje,
- veći tlakovi u cilindru što znači da dolazi do većih mehaničkih naprezanja sklopova, ležaja, ventila itd,
- veća cijena i motor je skloniji kvarovima i
- osjetljivost i na najmanje poremećaje kvalitete goriva i ulja.

Osim navedenih nedostataka postoje i ograničenja koja se javljaju prilikom prednabijanja. U slučaju previsokog koeficijenta punjenja λ_p dolazi do detonacijskog izgaranja (veće toplinskog opterećenje motora, jer prisilno punjenje cilindra preuzima dio ukupne kompresije. Kako tlak kompresije postaje previsok dolazi do veće mogućnosti nastanka kvarova na klipnom mehanizmu (klipovi, klipnjače, radilice, ležaji). Iz tih razloga otto-motori s prednabijanjem imaju niži stupnja kompresije nego atmosferski motori, te manju toplinsku korisnost η_t i veću specifičnu potrošnju goriva. Dok kod dizel-motora u slučaju pojavljivanja previsokih tlakova izgaranja (zbog velike količine svježeg zraka može se ubrizgati velika

količina goriva), mogu nastati toliko velika mehanička naprezanja koja bi uništila motor. Za razliku od Otto-motora, dizel-motori s prednabijanjem imaju jednake stupnjeve kompresije.

S obzirom na vrstu prednabijanja motora razlikujemo:

- dinamičko prednabijanje motora
 - prednabijanje oscilacijskim tlakom u usisnoj grani
 - rezonantno prednabijanje
- mehanički pogon kompresora,
- pogon kompresora turbinom na ispušne plinove
 - prednabijanje statičkim tlakom ispušnih plinova,
 - prednabijanje dinamičkim tlakom ispušnih plinova i
 - kombinirano prednabijanje pomoću turbopunjača i rezonantnih usisnih cijevi

Prema pravilima Međunarodne automobilističke federacije (FIA) rezonantno prednabijanje se ne smatra prednabijanjem motora. [1]

2.1. Dinamičko prednabijanje motora

Kod dinamičkog prednabijanja svaki cilindar ima svoju usisnu cijev. Usisani zrak struji velikom brzinom kroz usisnu cijev, što mu daje određenu kinetičku energiju. Zatvaranjem usisnog ventila zračna se struja naglo zaustavlja i tlači. Prilikom periodičkog otvaranja usisnog ventila i uvlačenja zraka u cilindar dolazi do titranja (oscilacije) stupca zraka u usisnoj cijevi. Zbog oscilacije, stupac plina se naizmjenično sabija i širi pri čemu nastaju tlačni valovi. Tada nastaje povratni tlačni val koji se giba brzinom zvuka u suprotnom smjeru od strujanja svježeg smjese. Tlačni val na ulazu usisne cijevi odbija od mirujućeg okolnog zraka i vraća se nazad prema usisnom ventilu. U slučaju ako tlačni val stigne na usisni ventil u trenutku kad je on upravo otvoren, povećat će se punjenje cilindra i to nazivamo učinkom nabijanja. Frekvencija nastalih oscilacija ovisi o duljini usisne cijevi i broju okretaja motora.

Dinamičkim prednabijanjem se omogućuje:

- veći okretni moment,
- ravnomjerniji okretni moment na širem području broja okretaja,
- veća snaga motora na srednjim i visokim brojevima okretaja,
- povoljnije vrijednosti ispušnih plinova.

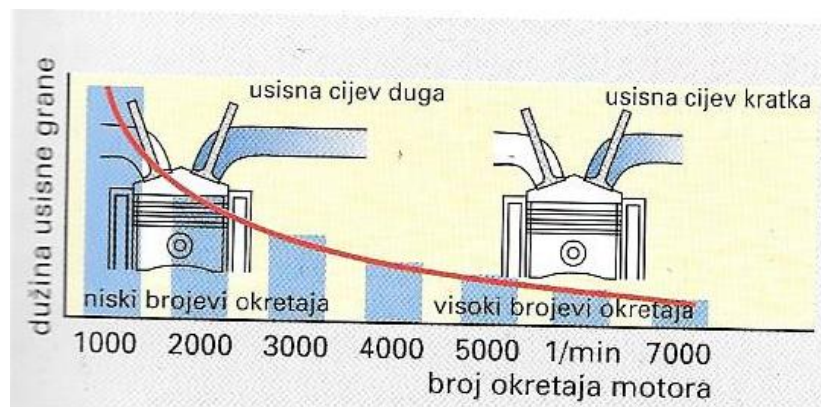
S obzirom prema oblikovanju i punjenju usisnih cijevi razlikujemo:

- prednabijanje oscilacijskom usisnom granom,
- rezonantno prednabijanje.

Oba, navedena, sustava se mogu međusobno kombinirati.

2.1.1.1. Prednabijanje oscilirajućim tlakom u usisnoj grani

Dinamičko prednabijanje se koristi samo kod benzinskih motora. Prednabijanje oscilacijskom usisnom granom funkcionira na principu izmjene duljine usisne grane ovisno o opterećenju motora, čime se može postići njegovo prednabijanje. Svaki cilindar ima odgovarajuću dužinu usisne cijevi. Kako se usisnim radom klipova izazivaju oscilacije plina, pravilnim izborom duljine usisne cijevi možemo postići oscilacije da tlačni val kroz otvoreni usisni ventil povećava punjenje cilindra.



Slika 2.1. Ovisnost dužine usisne grane i broja okretaja motora [2]

Na *Slici 2.1.* možemo vidjeti zapravo ovisnost dužine usisne grane i broja okretaja motora. Na području nižeg broja okretaja se primjenjuju dugačke i tanke usisne cijevi, dok na višem području broja okretaja se primjenjuju kratke i široke usisne cijevi.

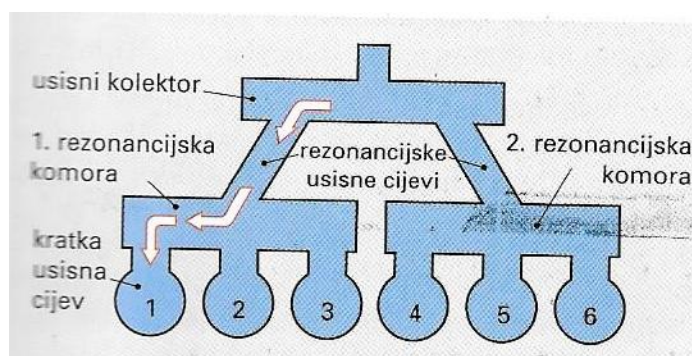
Također, kod oscilacijskih usisnih grana možemo i kombinirati kratke sa dužim usisnim cijevima. Tako je na *Slici 2.3.* prikazana oscilacijska usisna grana sa kombiniranim kratkim i dugim usisnim cijevima gdje na području nižeg broja okretaja zrak struji kroz dugačke, uske oscilacijske cijevi, a na višem području broja okretaja motor usisava zrak kroz kratke i široke usisne cijevi. Dok zrak struji kroz duge oscilacijske cijevi kratki usisni putovi su zatvoreni zaklopkama ili zakretnim zasunima, a u slučaju prelaska na područje višeg broja okretaja zaklopke se elektropneumatski otvaraju.



Slika 2.2. Oscilacijska usisna grana [2]

2.1.1.2. Rezonantno prednabijanje

U slučaju podudaranja vremena otvaranja usisnih ventila s oscilacijama plina u usisnoj grani se pojavljuje rezonancija. Rezonancija je potaknuta ritmom tlakova usisa skupine cilindara i dodatno povisuje tlak na ventilima.

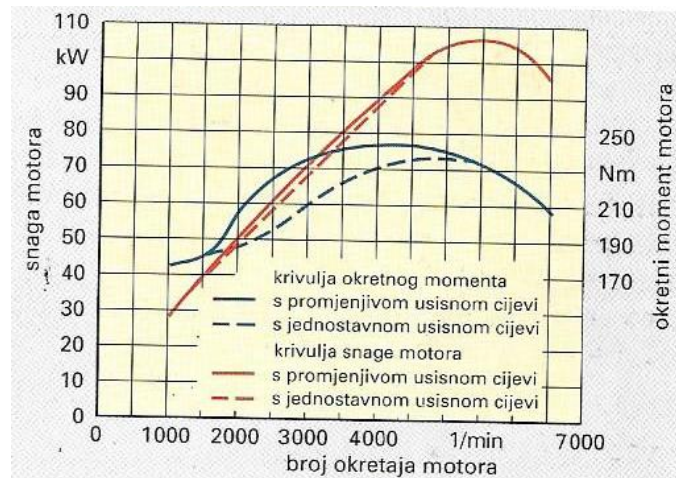


Slika 2.3. Rezonantno nabijanje motora [2]

Slika 2.3. prikazuje rezonantno nabijanje motora, gdje preko usisnih kolektora zrak struji i dolazi do dugačkih usisnih cijevi (kod srednjih brojeva okretaja motora). Dugačke usisne cijevi, koje još nazivamo i rezonantnim usisnim cijevima, su spojene na rezonantni spremnik (koji nam služi kao spremnik tlaka) i daju dugačke oscilirajuće plinske stupce s velikim tlakom pred otvarajućim usisnim ventilima. Zbog nabijanja koje stvaraju rezonantne oscilacije dolazi do povećanja punjenja cilindara. Rezonantna komora je spojena sa kratkim usisnim cijevima koje su dalje spajaju cilindre jedne cilindarske skupine. Cilindri 1, 2 i 3 su spojeni sa prvom rezonantnom komorom, dok su cilindri 4, 5 i 6 spojeni na drugu rezonantnu komoru s razmakom paljenja od 240° . Na taj način se izbjegava preklapanje procesa strujanja sa sljedećim cilindrom po redu paljenja.

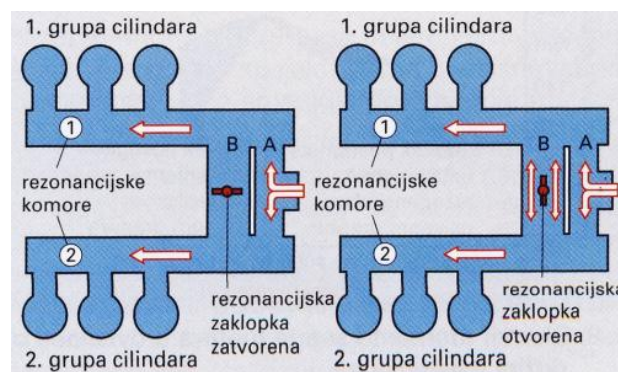
Ovisnost okretnog momenta i snage motora o dužini usisnih cijevi je prikazan je na *Dijagram 2.2*. Slika zapravo prikazuje kako veći i ravnomjerniji okretni moment, a i veću

snagu motora možemo dobiti na nižem području broja okretaja. Izvan tog područja punjenje može biti i znatno slabije nego kod nerezonantnog usisa.



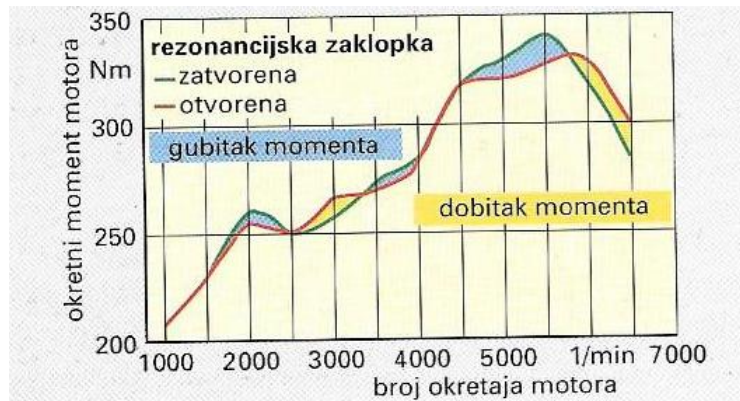
Dijagram 2.2. Okretni moment i snaga motora u ovisnosti o dužini usisnih cijevi [2]

Slika 2.4. nam prikazuje način na koji bi mogli optimizirati punjenje cilindara i na ostalim brojevima okretaja. To bi se omogućilo kada bi na radnu rezonantnu cijev A priključili i drugu rezonantna cijev B, koju bi kontrolirali uz pomoć rezonantne zaklopke.



Slika 2.4. Rezonantni sustav usisnih cijevi [2]

Dijagram 2.3. nam prikazuje utjecaj spajanja rezonantne cijevi B te otvaranja i zatvaranja rezonantne zaklopke na snagu motora i okretni moment. Na taj način smo zapravo riješili problem slabijeg punjenja cilindra na području višeg okretaja motora.

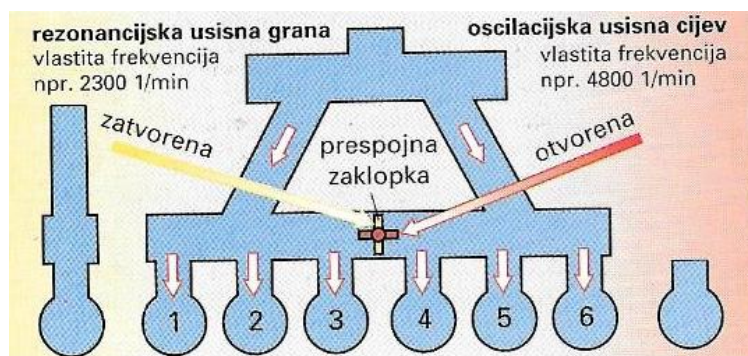


Dijagram 2.3. Promjena okretnog momenta uključivanjem rezonantne cijevi [2]

2.1.1.3. Rezonantno-oscilacijska usisna grana

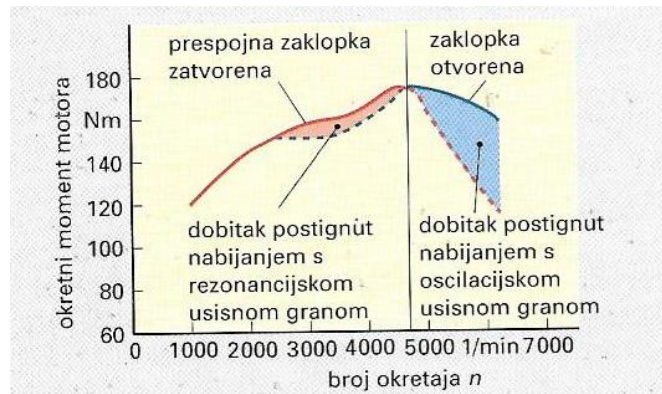
Kao što je već navedeno ranije, oscilacijska usisna grana se može kombinirati s rezonantnom usisnom granom te se na taj način mogu iskoristiti učinak prednabijanja oba sustava. Na taj način se zbog rezonantnog prednabijanja omogućuje bolje punjenje cilindara na području nižeg broja okretaja, a zbog oscilacijskog prednabijanja se omogućuje bolje punjenje cilindara na području višeg okretaja motora.

Rezonantno-oscilacijska usisna cijev je prikazana na *Slici 2.5*, gdje se rezonantni sustav za srednje područje broja okretaja preklapa u oscilacijski sustav na višem broju okretaja. To se omogućuje uz pomoć pneumatske zaklopke koja odvađa rezonantne spremnike. Otvaranjem zaklopke spremnici postaju za oscilacijske cijevi kolektori zraka. Cilindri su sa rezonantnim spremnicima spojeni preko kratkih, širokih cijevi.



Slika 2.5. Rezonantno-oscilacijska usisna cijev [2]

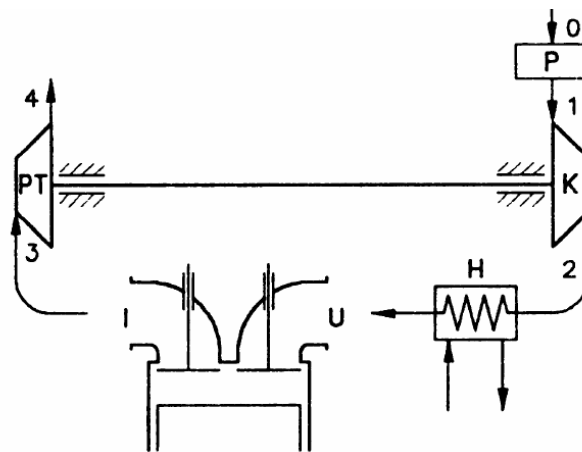
Slika 2.9. prikazuje ovisnost snage motora i okretnog momenta motora primjenom rezonantno-oscilacijske usisne grane. Crvenom krivuljom je prikazan dobitak koji se ostvario rezonantnom usisnom granom, dok je zaklopka zatvorena, te slabije punjenje cilindra na području iznad 4500 1/m koje se rješava otvaranjem pneumatske zaklopke.



Dijagram 2.4. Okretni moment i snaga motora u ovisnosti o dužini usisnih cijevi [2]

2.1.2. Pogon kompresora turbinom na ispušne plinove

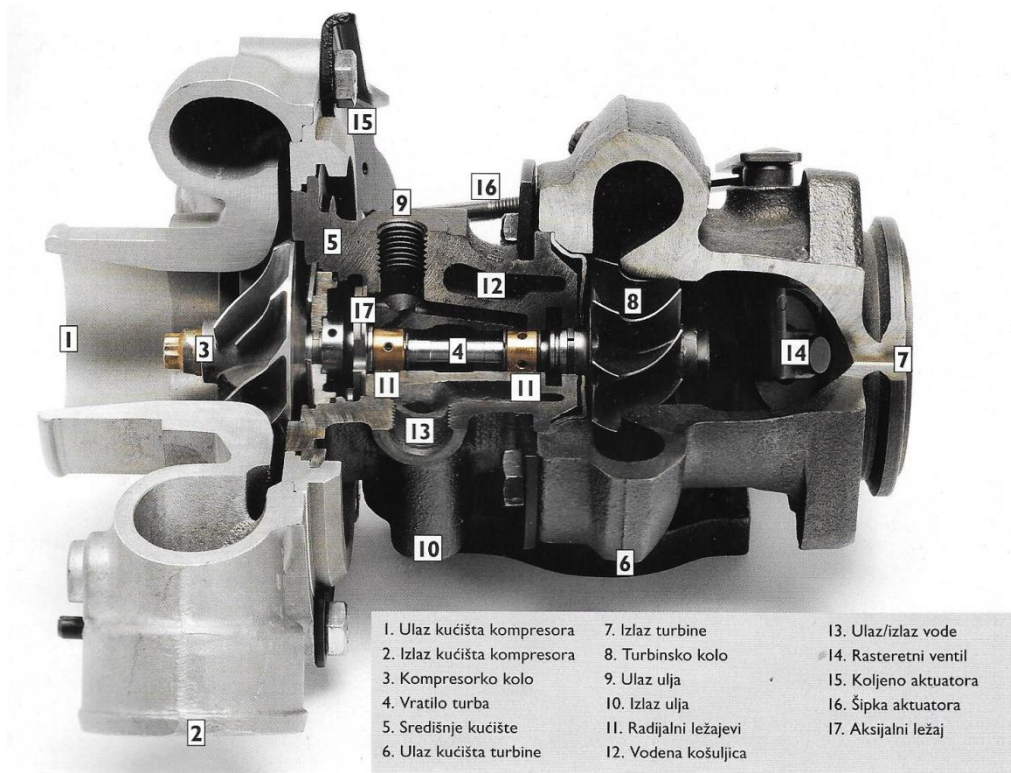
Ovu vrstu nabijanja još nazivamo i turbopunjači. Turbopunjače svrstavamo u naprave za prednabijanje ispušnim plinovima i možemo ih definirati kao centrifugalni kompresor koji se nalazi na istom vratilu s turbinom i koji koristi ispušne plinove motora da bi zavrteo turbinu koja zatim ubrzava unos zraka. Kod motora cestovnih vozila gotovo se isključivo primjenjuje upravo turbopunjač. Zbog serijske proizvodnje cijena im je mala, a njegova jednostavna konstrukcija je dostigla visok stupanj pouzdanosti. Isto tako, ugradbeni volumen mu je mali pa ga je lako smjestiti na motor. [3]



Slika 2.6. Princip rada turbopunjača [1]

Slika 2.6. prikazuje princip rada turbopunjača. Turbopunjač se sastoji od dva osnovna dijela, a to su: pogonska turbina (PT) i turbine kompresora (K). Turbinske lopatice se nalaze u struji ispušnih plinova koje im predaju energiju. Prilikom okretanja turbinskih lopatica, okreću se i kompresorske lopatice koje s usisne strane stlaču svjež zrak. Kompresor uvlači i tlači usisani zrak pod tlakom većim od atmosferskog kako bi veća količina mogla stati u komoru sa izgaranje. Iza kompresora se nalazi međuhladnjak (H) koji nam omogućuje

hlađenje prethodno stlačenog zraka jer se zrak tlačenjem zagrijava i širi te ga je iz tog razloga potrebno ohladiti kako bi mu se smanjio obujam i kako bi što veća količina zraka ušla u komoru za izgaranje. Kao rezultat svega je značajno povećanje snage motora koja može iznositi 30 do 60% u odnosu na ekvivalentni motor s atmosferskim usisom zraka. Dijelovi turbopunjača su prikazani na *Slici 2.7*.

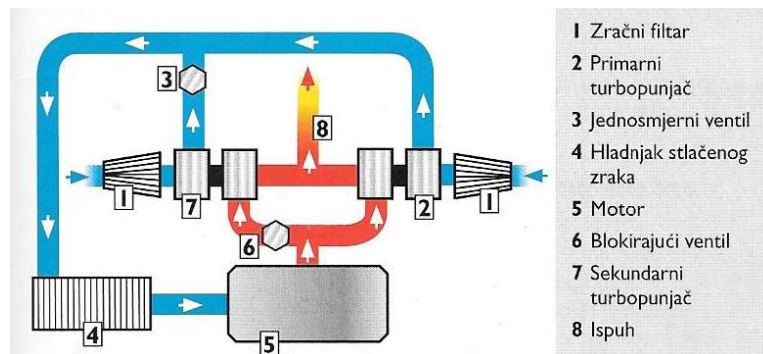


Slika 2.7. Dijelovi turbopunjača [4]

Kod primjene turbopunjača (stalne geometrije) javlja se problem kašnjenja, tzv. turbo rupa, odnosno pri nagloj promjeni položaja papučice akceleratora, na području nižeg okretaja, pritisak u ispuhu nije dovoljan da zavrti lopatice pogonske turbine na brzinu potrebnu za ostvarivanje potrebnog pritiska prednabijanja te dolazi do kašnjenja. Nakon što dođe do dovoljnog povećavanja pritiska, da turbina kompresora dosegne potrebnu brzinu okretaja, dolazi i do naglog porasta okretnog momenta koji se javlja kao neproporcionalno naglo ubrzanje. Ovakav problem, turbo rupe dolazi do izražaja kod snažnijih prednabijenih motora gdje se znatno osjeti kada dolazi do porasta okretnog momenta od 100 Nm ili više. Kako bi se riješio taj nedostatak turbopunjača, postoje različite varijante turbopunjača: [5]

1. Dvostruki turbopunjač (eng. *Twin-turbo*)

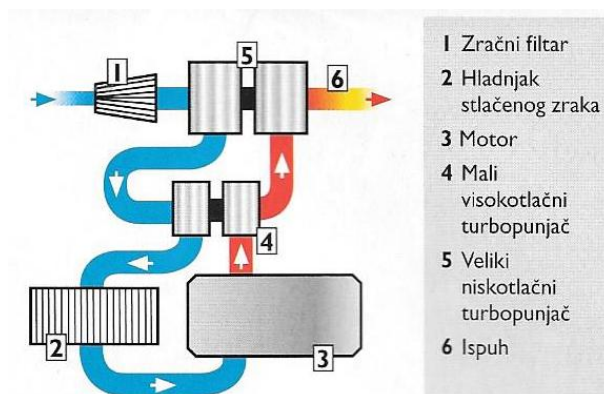
Jedno od najjednostavnijih rješenja je da se postave dva turbopunjača. Postoje različite varijante postavljanja dva turbopunjača. Jedna od varijanti je dvostruki sekvencijski turbopunjač (*Slika 2.8*) gdje je jedan turbopunjač manji s lakše pokretnim dijelovima i preuzima ulogu pri nižim okretajima motora, a drugi turbopunjač je većih dimenzija i preuzima ulogu pri višim okretajima motora.



Slika 2.8. Sekvencijski turbopunjači [5]

Druga vrsta je dvostruki turbopunjač gdje se upotrebljavaju dva jednaka turbopunjača promjenjive geometrije po bloku cilindara.

Treća vrsta je dvostruki serijski turbopunjač (*Slika 2.9*) koji se upotrebljavaju kod natjecateljskih motora gdje drugi turbopunjač komprimira zrak koji je već komprimiran od strane prvog turbopunjača. Odnosno, ukupna količina ispušnih plinova se kreće prvo kroz jedan, pa onda kroz drugi turbopunjač.



Slika 2.9. Dvostruki serijski turbopunjač [5]

Prednosti:

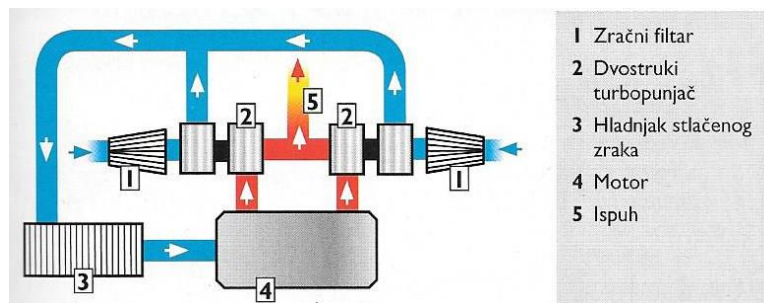
- kod turbopunjača po bloku cilindara prednosti (i nedostaci) su vrlo slične kao i kod ugrađenog jednog turbopunjača, a
- kod sekvencijalnog turbopunjača se rješava problem turbo rupe.

Nedostaci:

- cijena i
- kompliciranost izvedbe. [6]

2. Konvencionalni dvostruki turbopunjači (eng. *Twin-scroll turbocharger*)

Klasični turbopunjači su povezani s ispušnom granom na takav način da ispuh svih cilindara završava na jednom mjestu, te zatim ulazi u turbopunjač kako bi pokrenuo pogonsku turbinu. No, kako motori imaju svoj redoslijed paljenja u cilindrima kako bi se što pravilnije raspodijelilo opterećenje na koljenastom vratilu, u ispušnoj grani dolazi do neujednačenog toka plinova što narušava pravilan protok ispušnih plinova i umanjuje njihovu kinetičku energiju.



Slika 2.10. Konvencionalni dvostruki turbopunjač [5]

Taj problem rješavaju konvencionalni dvostruki turbopunjači (Slika 2.10). Cilj takvih turbopunjača je da se razdvoje cilindri čiji impulsi ispušnih plinova interferiraju. Konvencionalni dvostruki turbopunjači su opremljeni s dva razdvojena ulaza ispušnih plinova, na koje su priključena dva zasebna priključka ispušne grane.

Prednosti:

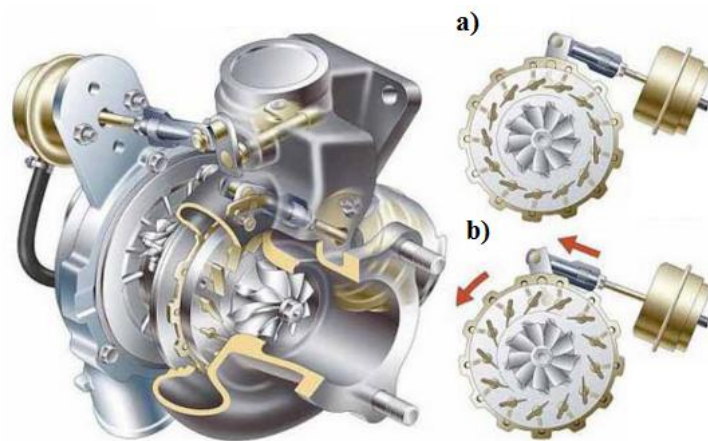
- omogućuje bolju raspodjelu pritiska u ispušnom sustavu i učinkovitiju isporuku energije ispušnih plinova i
- bolji odaziv pri nižim brzinama rada motora.

Nedostaci:

- zahtjeva posebnu konstrukciju ispušnog sustava,
- cijena i
- kompliciranost izvedbe.

3. Turbopunjač promjenjive geometrije (eng. *Variable geometry turbocharger* – VGT)

Kako bi se izbjegli takvi problemi i kako bi se postigao efikasan rad turbopunjača, posebno pri nižim brojevima okretaja motora, velik broj današnjih motora koristi turbopunjač promjenjive geometrije.



Slika 2.11. VNT turbopunjač promjenjive geometrije; a) uski otvor krilaca b) širi otvor krilaca [3]

Turbopunjači promjenjive geometrije zapravo imaju dodatna krilca promjenjivog položaja koja su upravljana od strane upravljačke jedinice motora. Dodatna krilca usmjeravaju struju ispušnih plinova na lopatice pogonske turbine pod kutem koji se mijenja ovisno o brzini rada motora i brzini toka ispušnih plinova. Na *Slici 2.11.* je prikazan princip rada VNT turbopunjača promjenjive geometrije, gdje je pod *a)* prikazan položaj dodatnih krilaca pri nižim okretajima, a pod *b)* je prikazan položaj krilaca pri višim okretajima.

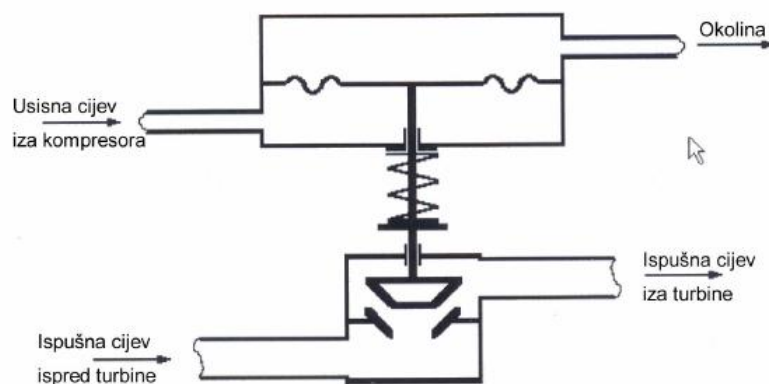
Prednosti:

- rješava problem turbo rupe i
- zahtjeva samo jedan turbopunjač što u konačnici pojednostavljuje izvedbu.

Nedostaci:

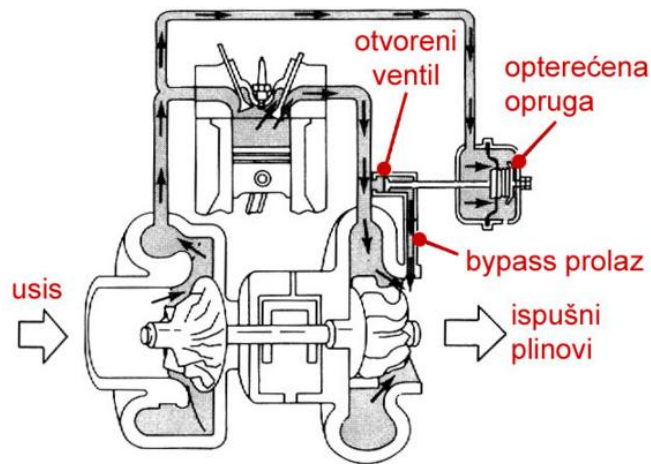
- cijena izvedbe.

Turbopunjači koji su proračunati tako da daju potreban pritisak pri nižim brojevima okretaja, pri izrazito visokim brzinama mogu početi isporučivati previsoki pritisak prednabijanja koji može prouzrokovati štete na cilindrima. Kako bi se spriječile nepoželjne štete uz turbopunjač se ugrađuje sigurnosni ventil (eng. *Dump valve* ili *Waste gate*). Sigurnosni ventil je zapravo element koji se koristi za održavanje određenog tlaka iz kompresora, odnosno za osiguranje da tlak ne poraste preko neke zadane vrijednosti.



Slika 2.12. Princip rada sigurnosnog ventila [1]

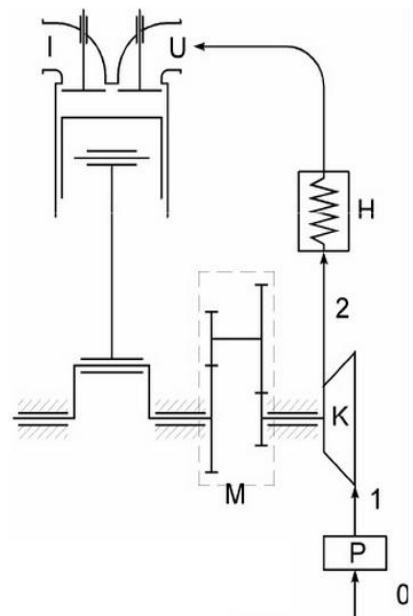
Na *Slici 2.12.* je prikazan sigurnosni ventil, gdje se usisna cijev iza kompresora spaja sa komorom visokog tlaka, dok se komora niskog tlaka povezuje s okolinom. Komore su odvojene pomičnom membranom koja je vezana na tijelo ventila, a na tijelo ventila je postavljena opruga s određenim prednaponom koja drži ventil zatvorenim. Kada sila na membrani postane veća od prednapona opruge, ventil se podiže i dio ispušnih plinova prolazi kroz njega zaobilazeći pri tom turbinu. Tako se snaga turbine smanjuje, a time i tlak iz kompresora. Cijev kroz koju zapravo prolazi prekomjerni pritisak se još naziva i *bypass* prolaz (*Slika 2.13*). Sigurnosni ventili se u nekim automobilima pokreću elektromagnetski, uz kontrolu upravljačke jedinice motora. [1]



Slika 2.13. Prikaz bypass prolaza [3]

2.1.3. Mehaničko prednabijanje

Kod mehaničkog prednabijanja kompresor se pokreće snagom motora. Mehanički kompresor, superpunjač (eng. *Supercharger*) možemo definirati kao rotor ili skup rotora koji se okreću unutar kućišta, na sličnom principu kao i turbopunjač, omogućavajući benzinskom motoru priliv snage. Mehanički kompresor (prikazan na Slici 2.14), kao i turbopunjač, uvlači i tlači zrak pod tlakom većim od atmosferskog (kako bi ga što više stalo u komoru za izgaranje) je smješten na usisnoj grani između filtera zraka i usisnih cijevi motora. [7]



Slika 2.14. Princip rada mehaničkog kompresora [1]

Za razliku od turbopunjača, koji se pokreće ispušnim plinovima motora, rotor, kod mehaničkih kompresora, su međusobno povezani zupčanicima (po jedan na osovini svakog rotora) i rad za pogon kompresora se uzima od koljenastog vratila preko remena ili lanca, odnosno pri dodavanju gasa motor se počinje brže okretati, a time i koljenasto vratilo što istovremeno povećava brzinu okretanja pogona.

Brzina vrtnje, zbog različitih omjera vrtnje, može biti i preko 60 000 o/min. Bitna razlika koja se javlja kod mehaničkog kompresora je to da je kompresor počne vrtiti već od praznog hoda, te kod takvih motora izostaje turbo rupa. To omogućuje proizvođačima

automobila korištenje manjih 4 i 6 cilindara motora bez gubljenja snage i performansi. Uz sve to mehanički kompresori imaju sustav koji reducira kontrolu zraka (tzv. *bypass*) kada je to potrebno što rezultira boljoj i ekonomičnijoj potrošnji goriva. Za razliku od turbopunjača kod kojih je bitno imati hladnjak zraka, kod motora s mehaničkim kompresorom se ne mora ugrađivati hladnjak zraka. [8]

Prednosti mehaničkog kompresora su:

- dobivamo veću snagu motora, dodavanjem mehaničkog kompresora bilo kojem motoru brzo rješavamo problem pomanjkanja snage motora, [9]
- izravan pogon, zbog indirektnosti povezanosti preko lanca ili remena na koljenasto vratilo nema kašnjenja (turbo rupe), odnosno prilikom dodavanja gasa motor se počinje brže okretati (time i koljenasto vratilo) što istovremeno povećava brzinu okretanja pogona koji pokreće mehanički kompresor, [10]
- dobra snaga i okretni moment motora na području nižeg okretaja motora, za razliku od turbopunjača,
- niža cijena i
- brže prihvaćanje promjene položaja papučice akceleratora.

Nedostaci mehaničkog kompresora su: [11]

- velika buka,
- za pokretanje mehaničkog kompresora potrebna je snaga motora, potrošnja snage koju proizvodi motor može doseći i do 20% što kao rezultat je smanjena ekonomičnost u potrošnji goriva i manja konačna snaga,
- korištenje prijenosnika snage (zupčanika, remenja, remenica) koji su sastavljeni od brojnih pokretnih dijelova,
- pucanje i proklizavanje remena koji je zapravo najčešći problem koji se javlja kod mehaničkih kompresora,
- oštećenje koljenastog vratila, ležajeva i oštećenje motora u slučaju pogrešne nategnutosti remena i
- nemogućnost nadogradnje, u slučaju podešavanja razine tlaka kod mehaničkog kompresora, potrebna je zamjena remena, zupčanika i remenica, a kod motora koji zahtijevaju i veće kapacitete potrebna je zamjena kompletnog usisnog sustava,

- ubrizgavanje masnije smjese, odnosno više goriva nego što bi to bilo neophodno za količinu zraka kako bi se riješili problemi s toplinom i
- manji stupanj iskorištenja goriva.

Ugrađuju se kod benzinskih motora kod kojih se iz malog obujma želi dobiti mnogo veća snaga. Za razliku od turbopunjača, mehanički kompresori nemaju neki poseban režim rada, odnosno prije i nakon vožnje motor nije potrebno puštati da radi u praznom hodu (na taj način se omogućuje turbopunjaču da se rashladi što mu bitno produljuje vijek trajanja. Najveći razlog tome je što kompresor nema zasebnog podmazivanja, pa nije potrebno postepeno startanje i gašenje motora. Mehaničke kompresore dijelimo u dvije osnovne skupine, određene prema načinu kompresije, a to su:

- kompresori stalnog pritiska i
- kompresori promjenjivog pritiska.

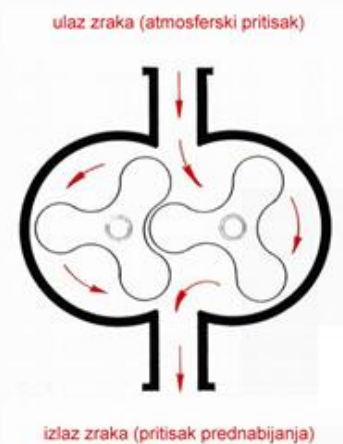
Kompresori stalnog pritiska odlikuju se stalnim pritiskom na izlazu, pri svim brzinama rada motora, dok se kompresori promjenjivog pritiska odlikuju s porastom brzine rada motora, odnosno broja o/min.

Ovisno o konstrukciji i načinu strujanja zraka, mehaničke kompresore, s obzirom na upotrebu, možemo podijeliti na:

- Rootov kompresor,
- vijčani kompresor i
- spiralni kompresor (G-kompresor).

1. Rootov kompresor (eng. *Roots type supercharging*)

Kao što možemo vidjeti i na *Slici 2.15*, Rootov kompresor se sastoji od kućišta u kojem se nalaze dva rotora čiji presjeci imaju oblik osmica ili su trokraki. Prilikom okretanja rotora, na jednoj strani kompresora se povećava volumen te nastaje podtlak i zrak ulazi u kompresor koji ne prolazi između rotora nego s vanjske strane lopatica rotora. Zrak se tada transportira na drugu stranu kompresora, gdje se smanjuje volumen i nastaje predtlak, te plinovi odlaze u cilindar motora. Rootov kompresor je tako konstruiran da se okreće dva do tri puta brže od brzine rada motora. [10]



Slika 2.15. Princip rada Rootovog kompresora [10]

Ovakav kompresor u principu funkcionira poput pumpe koja zapravo ubrzava strujanje zraka prema usisnom dijelu motora iznad brzine koju bi se postiglo samim podtlakom što ga stvara klip tijekom usisnog tlaka. Obujam zraka koji se istisne u usis motora jednak je pri svakom okretaju rotora, bez obzira na brzinu rada motora.

Kako je pogonjen motorom preko elektromagnetske spojke, kompresor se tako može isključiti u praznom hodu, a uključiti tijekom ubrzavanja i punog opterećenja. Izgled Rootovog kompresora je prikazan na *Slici 2.16*.



Slika 2.16. Rootov kompresor s magnetskom spojkom [2]

Pozitivne strane Rootov kompresora su:

- omogućuju drastično povećanje snage motora na području nižeg broja okretaja motora,
- velika pouzdanost i zahtijevaju vrlo malo održavanja što je razlog zašto su Ford, GM, Mercedes, Jaguar, Aston Martin ih preuzeli kao originalan dio opreme na motorima visokih performansi, [12]
- najčešće koriste u natjecanjima automobila na ravnim, kratkim stazama gdje je potrebno u što kraćem roku postići što veću akceleraciju,
- niska cijena, ujedno i glavni razlog zašto proizvođači opredjeljuju za Rootov kompresor i
- uglavnom se nalaze jednim dijelom izvan poklopca motora pa se često koriste na izložbama automobila.

Negativne strane Rootovog kompresora su:

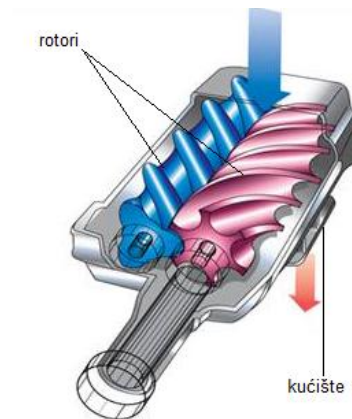
- zahtjeva više vremena prilikom instalacije na vozilu,

- proizvodi manje snage na području višeg broja okretaja motora; omogućuje brže strujanje zraka (tzv. *boost*) kada se ne može iskoristiti, a omogućuje premalo *boosta* kada je potrebno,
- dolazi do visokih temperatura zbog čega je potrebno ugrađivanje hladnjaka zraka u slučaju ako se od motora želi izvući više snage i
- proizvodi puno buke.

Najpoznatiji proizvođači Rootovog kompresora su: Allen Engine Development, MagnaCharger, Edelbrock i Jackson Racing. [13]

2. Dvostruki vijak kompresor (eng. *Twin-screw type supercharging*)

Na prvi pogled prema konstrukciji i izgledu jako puno sliči Rootovom kompresoru. Dvostruki vijak kompresor (*Slika 2.17*) se sastoji od kućišta u kojemu se nalaze dva longitudinalna rotora s poprečnim lopaticama koje se rotiraju jedna prema drugoj. Zrak, koji dođe do kompresora se provodi van kompresora tek nakon što se provuče kroz sve lopatice i u cijelosti stlači. Dvostruki vijak kompresori se također još nazivaju i Lysholm kompresori prema svome izumitelju Alfu Lysholmu.



Slika 2.17. Dvostruki vijak kompresor [14]

Kako se kompresija izvodi tako što zrak prolazi između lopatica rotora, a ne s vanjske strane lopatica kao što je to slučaj kod Rootovog kompresora dolazi do oslobađanja manje količine topline nego kao kod Rootovog kompresora. [15]

Prednosti te vrste kompresora su sljedeće:

- dolazi do manjih gubitaka nego kod Rootovih kompresora,
- idealan za kamione i vučna vozila zato jer se kod tih vozila zahtjeva velika snaga motora i okretni moment motora na području nižeg i srednjoj broja okretaja motora,
- velika pouzdanost,
- nema dodirnih dijelova kao što je to slučaj kod Rootovog kompresora,
- isto kao i Root kompresori, primjenjuju se kod natjecanja na kratkim stazama

Nedostaci su:

- visoka cijena proizvodnje zbog zahtjeva za uskim tolerancijama,
- zbog omjera kompresije koji se javlja unutar kompresora, dolazi do kompresije zraka čak i onda kada motoru nije potrebno prednabijanje i
- proizvode dosta buke, te je potrebno prigušiti proizvedeno zujanje primjenom tehnike prigušivanja. [16]

Najpoznatiji proizvođač koji proizvodi dvostruki vijčani kompresor je Lyscholm.

3. Spiralni mehanički kompresor (eng. *Centrifugal type supercharging*)

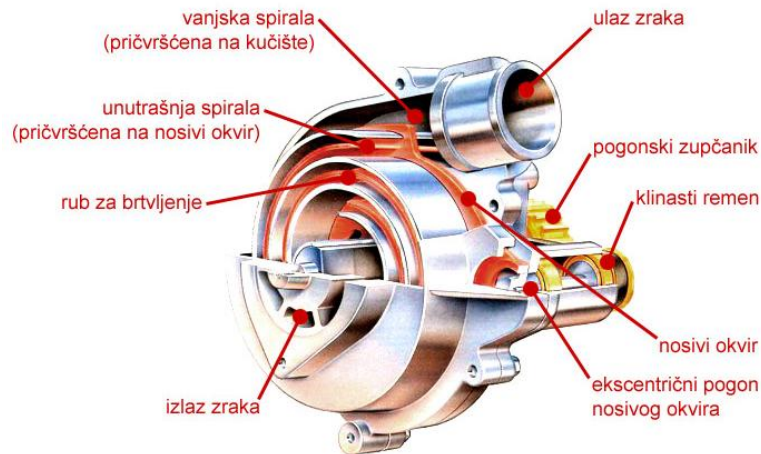
Treća vrsta mehaničkih kompresora, koja je svoju „najsvjetlije“ doba imala početkom '90-ih godina se nazivaju spiralnim kompresorima ili G-kompresorima. Tu vrstu mehaničkih kompresora najčešće susrećemo kod VW-ovih motora s prednabijanjem. Ova vrsta mehaničkog kompresora je svoje ime dobila zbog oblika spirale što se može vidjeti na *Slici 2.18*.



Slika 2.18. Spiralni mehanički kompresor [17]

Glavna značajka rada spiralnog mehaničkog kompresora je u tome što se on ne rotira unutar kućišta već se giba ekscentrično u spiralnom kućištu. Ova vrsta mehaničkih kompresora troši mali dio snage koju proizvodi motor za pokretanje unutarnjih komponenti G – kompresora. Kompresor troši manje snage koju proizvodi motor i proizvodi manje topline, te su s toga gubici manji. [18]

Osnovu spiralnog kompresora predstavlja spiralni ekscentar koji unutrašnjost njegovog kućišta dijeli na vanjsku i unutarnju komoru što se vidi na *Slici 2.19*. Sama značajka rada spiralnog ekscentra je u tome što on ne rotira unutar kućišta, već se giba ekscentrično u spiralnom kućištu. Prostor u koji ulazi zrak se stvara između mjesta gdje ekscentar dodiruje kućište i mjesta gdje je on od kućišta odmaknut. Prilikom gibanja ekscentra mijenja se položaj točke dodira i mjesta odmaka od kućišta čime se ostvaruje kretanje i komprimiranje zraka unutar samog kompresora. Na taj način, spiralni kompresor na svom izlaznom otvoru stvara nadtlak. Dvije su osovine zadužene za pokretanje ekscentra spiralnog kompresora od kojih pogonska osovina drži ekscentar i omogućuje njegovo gibanje, dok ekscentrična osovina kompenzira rad pogonske osovine kako se ekscentar ne bi počeo rotirati. Obje su osovine međusobno povezane malim nazubljenim ili pak klinastim remenom čiji je zadatak da ih prilikom okretanja zadrži u određenom međusobnom odnosu.

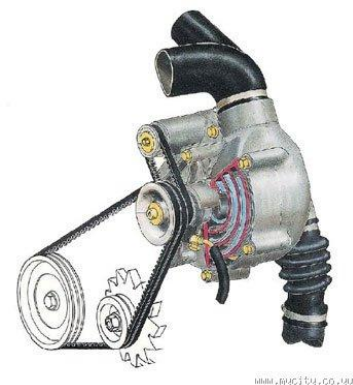


Slika 2.19. Osnovni dijelovi G-kompresora [10]

Proizvodile su se dvije vrste spiralnih kompresora, a to su G40 i G60 gdje su broje označavale širinu spirale u mm. Volkswagen ih je predstavio kod Volkswagen Polo G40 i G60. U pravilu spiralni kompresor je bilo potrebno mijenjati nakon 60 000 – 80 000 km, zbog čega je u području mehaničkog prednabijanja ustuknuo pred učinkovitijim i pouzdanijim Rootsovim kompresorom. Problem je bio u tome što kada bi motor dosegnuo 5 800 o/min, mala spirala u kompresoru bi se okretala na 11 000 o/min, te je to bilo ograničeno područje na kojemu počinju kritične vibracije u kompresoru što može biti kobno za cijeli motor. Za G60 motore, najveći okretni moment je bio na 5600 o/min.

Prednosti ovog mehaničkog kompresora su:

- pokretanje koljenastim vratilom (kao i svi ostali mehanički kompresori) preko dva remena mu osigurava ravnomjerniju radnu karakteristiku i brži odaziv na gas nego kod turbo punjača (*Slika 2.20*),
- ravnomjerna radna karakteristika,
- nema turbo rupe, kao i svi ostali mehanički kompresori te,
- jednostavna instalacija.



Slika 2.20. G-kompresor [19]

Nedostaci ovog mehaničkog kompresora su:

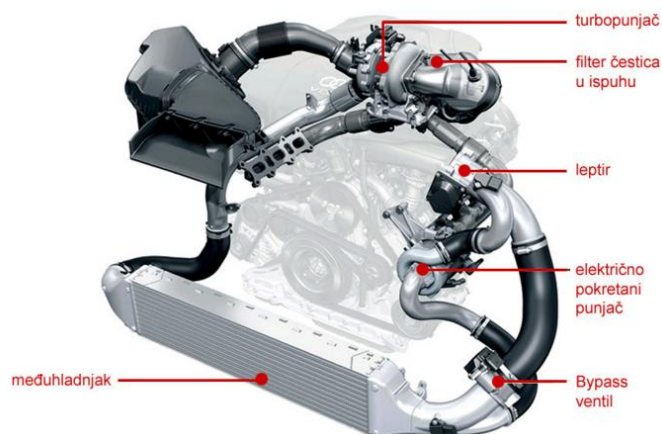
- skupa izvedba,
- osjetljiva konstrukcija zbog čega ga je trebalo mijenjati svakih 60 000 – 80 000 km i

- ne omogućuje nam dovoljno snage na niskim područjima okretaja kao što nam to omogućuju ostala dva mehanička kompresora.

2.1.4. Hibridni mehanički kompresori i turbopunjači

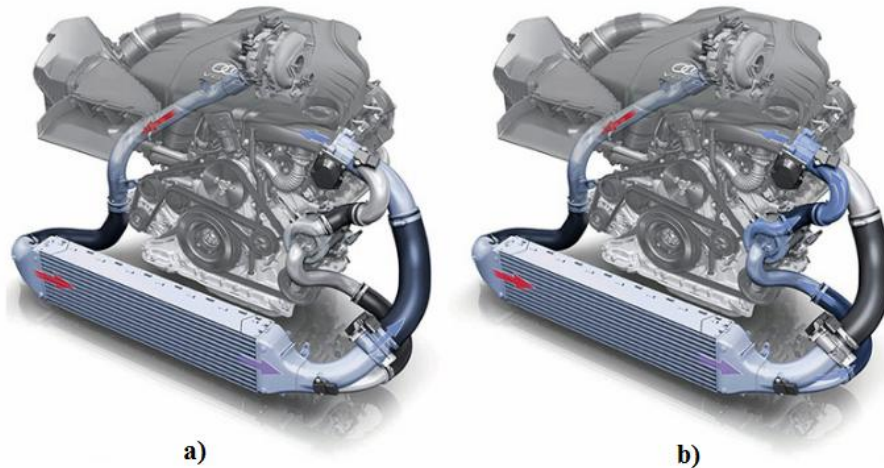
Relativno nova tehnologija, iako prema nekima vrlo obećavajuća. Standardne su izvedbe sa strane kompresorskog dijela, a što se tiče pogona zamijenjen je električnim motorom.

Tako je Audi 2012. na *Future Lab Mobility*-u predstavio električni bi-turbo motor 2.0 V6 TDI (*Slika 2.21*). Ovaj motor kombinira dva turbopunjača od kojih je jedan klasični i jedan hibridni pogonjen električnim sustavom napona 48V. Sama ideja konstrukcije je u tome da se uz pomoć manjeg, električno pokretanog, punjača premosti kašnjenje pri nižim brzinama rada motora, dok bi veći turbopunjač se koristio pri većim brzinama rada motora.



Slika 2.21. Biturbo 3.0 V6 TDI [10]

U slučaju ako bi pritisak ispušnih plinova bio nedovoljan za postizanje potrebnog pritiska prednabijanja, tada uz pomoć električnog punjača, kroz koji prolazi komprimirani zrak iz turbopunjača, ga se dodatno komprimira i šalje u usisnu granu motora (*Slika 2.22*).



Slika 2.22. Tok plinova u bi-turbo 3.0 V6 TDI motoru:

a) kod klasičnog turbopunjača b) kod oba punjača [10]

Električna energija za pokretanje hibridnog punjača se proizvodi uz pomoć regenerativnog sustava zahvaljujući kojem se smanjuje uloga alternatora, generatora električne energije. Na taj način za proizvodnju električne energije koja je potrebna za rad hibridnog punjača, motor se ne opterećuje dodatno.

U slučaju ako bi ugrađivali naknadno hibridni turbopunjač u neki automobil, bilo bi potrebno povezati usisnu cijev ispred leptira (što ne bi trebalo predstavljati problem), opskrbiti ga električnom energijom te povezati s računalom motora.

Neki proizvođači isto tako navode kako hibridni turbopunjači osiguravaju zadržavanje performansi motora većeg obujma u manjem „formatu“, što bi značilo da su izuzetno pogodni u eri *downsizinga*, odnosno kada se žele smanjiti gabariti i radni obujam motora, uz zadržavanje ili povećavanje snage. U budućnosti bi se moglo osigurati i do 30% ušteda u potrošnji goriva i emisijama CO₂.

Prednosti hibridnih mehaničkih kompresora i turbopunjača su:

- regeneracija energije kočenja za pokretanje električnog punjača,
- jednostavnost ugradnje,
- eliminiraju kašnjenje, turbo rupu i
- primjenjuju se dva punjača koji se međusobno nadopunjuju.

Nedostaci su:

- cijena i

- potrebe električne instalacije od 48 V.

2.2. Filter zraka

Filter zraka služi filtriranju zraka prije negoli uđe u motor, odnosno prigušuje šumove usisavanja i odvaja nečistoće iz zraka kako te nečistoće ne bi došle do motora. Filter zraka filtrira zrak do 95%. Čestice prašine koje ulaze prilikom usisa mogu biti organskog i neorganskog podrijetla od kojih je, za motor, najopasniji kvarc (SiO_2) i neorganska prašina. Ako bi za primjer uzeli da motor potroši 10 l goriva, usisa 100 m^3 zraka i s njim bi usisao oko 5 g prašine (ako bi se uzelo da u zraku ima prosječno 50 mg/m^3 prašine) koja bi došla do motora i s uljem stvorila brusnu emulziju koja bi tad ubrzala trošenje motornih dijelova (cilindara, klipova i vodicica ventila). [2]

Zrak možemo filtrirati:

- fino pletenom mrežicom (sitasti filter zraka, mrežica može biti metalna ili plastična),
- poroznim elementima (papirni ulošci),
- nauljenim ploham (limovi, metalni ili plastično oplet, spužva) i
- centrifugalnim dijelovima (vrtložni filteri).

Kućište filtera zraka, u principu, mora biti što veće iz tri razloga. Prvi razlog je to što mora imati što manji otpor strujanju zraka, drugi razlog je to što prigušivanje buke iziskuje razmjerno veliko kućište, a treći razlog je to što na taj način može prihvatiti veću količinu prašine što mu istovremeno produžuje i vrijeme njegove zamjene. U slučaju ako se filter zraka ne bi zamijenio novim ili u slučaju ako se ne bi očistio, došlo bi do povećanja otpora strujanja zraka što bi kao rezultat bilo:

- povećana potrošnja goriva (stvarala bi se bogatija smjesa),
- pad snage motora (došlo bi do smanjenja punjenja cilindara),
- problemi s rasplinjačem i
- oštećenje motora zbog prodora prašine.

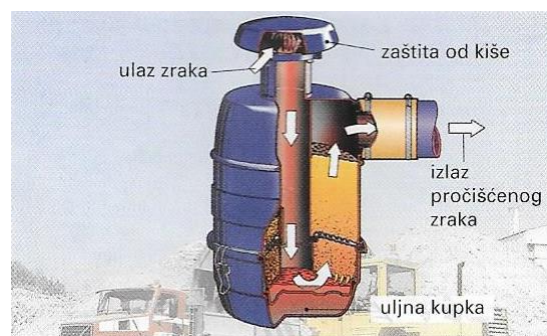
Konstrukcije filtera koji se koriste za motore su:

- suhi,

- mokri,
- s uljnom kupkom i
- vrtložni filter.

Kod suhих filter zraka odvajanje prašine odvija se na najčešće na papiru s naborima (mogu biti i pamučni). Prednosti ovakvog filtera je to što je jednostavne izrade i održavanja, a uz to je i vrlo djelotvoran. Negativna strana mu je to što ima manju mogućnost filtracije zraka. Vijek upotrebe ovisi o veličini samog uloška i količini prašine u zraku. Vrijeme zamijene je od prilike nakon prijeđenih 30 000 – 100 000 km.

Kod mokrih filtera zraka filterski element je nauljena mreža (koja može biti metalna ili plastična) ili spužva. Usisavani zrak prolazi preko nauljene površine na koju se lijepi grublja i teža prašina. Zračna struja zatim sa sobom odnosi kapljice ulja koje se spajaju u veće kapi u filterskom elementu. Prašina nanošena zračnom strujom lijepi se na mrežu te zatim pada u uljnu kupku. Način funkcioniranja je prikazan na *Slici 3.23*. Pozitivne strane mokrog filtera zraka je bolja filtracija zraka zbog upotrebe ulja. Negativne strane su potrebno održavanje razine ulja (u slučaju ako je premalo ulja počišćivanje je slabo, a u slučaju kao je previše ulja može doći do oštećenja senzora protoka zraka) i manji protok zraka.



Slika 2.23. Filter zraka s uljnim filterom [2]

Vrtložni filteri se ugrađuju u motore koji rade u vrlo prašnjavom okolišu. Filter funkcionira na način da se usisavani zrak dovede u jako vrtložno gibanje gdje centrifugalna sila odvaja grubu prašinu u poseban taložnik. Nakon toga se zrak odvodi u suhi filter ili filter s uljnom kupkom gdje se odvaja fina prašina. Filter se često čisti, ovisno o uvjetima, jednostavnim skidanjem i pražnjenjem.

Gledajući općenito, negativna strana filtracije zraka je to što dolazi do smanjivanja brzine protoka zraka, što smanjuje kvalitetu i miješanje gorive smjese te na kraju i njezino izgaranje.

Kako bi se riješio taj problem, počeli su se proizvoditi tzv. sportski filteri koji se postavljaju umjesto serijskog i koji imaju bolji protok zraka uz iste, ako ne i bolje filtracije zraka.

Cilj postavljanja sportskih filtera je u tome što takav filter omogućuje motoru da uzme zraka onoliko koliko je to u određenom trenutku potrebno, a ne samo koliko mu to papirni filter dopusti. Isto tako, sportski filter zraka omogućava motoru bržu opskrbu zrakom te jednostavno zbog toga daje bolji odaziv na gas, a samim time i veću snagu. Kada govorimo o povećanju snage, govorimo otprilike između 5 – 10%, ovisno o motoru te o vrsti filtera koji se ugrađuje. Osim toga ugradnjom sportskog filtera dobiva se i dublji zvuk motora, opet naravno ovisno o vrsti motora na koji se ugrađuje. Primjeri takvih dobitaka su najviše izraženi kod atmosferskih motora koji koriste velike količine zraka, Hondini VTC motori, Mazdini Wankel motori te motori velikih zapremnina (kao npr. BMW 2.5 l, 2.8 l,...).

Kod nekih motora je potrebno resetirati elektronički upravljački modul (eng. *Engine Control Unit*) i njegovu memoriju jer u suprotnom ne bi radio po starim memoriranim parametrima te je potrebno neko vrijeme (50 – 500 km) dok se ECU ne prilagodi na novi protok zraka.

U današnje vrijeme postoji jako puno proizvođača filtera zraka, a neki od njih su: K&N, Sole, Green, Simota, BMC, Tenzo R.

Kada govorimo o kvaliteti sportskih filtera, ono što dijeli bolje od lošijih je broj slojeva i kvaliteta gaze te materijal od kojeg se izrađuje okvir. Kvalitetni filteri imaju 3-5 slojeva gaze vrhunskih kvaliteta. Kod izrade kvalitetnog filtera zraka, aluminij je materijal koji jako dobro izolira toplinu pa je iz tog razloga vrlo pogodan kod proizvodnje filtera.

Postoje dvije vrste sportskih filteri zraka:

- panel filteri zraka i
- otvoreni filter zraka, tzv. gljiva. [20]

Panel filteri zraka su filteri koji su istog oblika kao i serijski i mogu se smjestiti u originalno kućište filtera. Panel filtera zraka imaju malo veću protočnost zraka nego serijski filteri zraka.

Za razliku od panel filtera zraka otvoreni filteri se montiraju bez serijskog kućišta zraka direktno na usisnu granu. Kod odabira otvorenih filtera treba biti na oprezu jer u slučaju ako

se uzme preveliki filteri koji ima veću protočnost rezultat može biti povećana potrošnja goriva i moguć gubitak performansi motora. Osim toga, potrebno ga je postaviti što dalje od izvora topline i izolirati nekom pregradom u slučaju ako je moguće, te mu omogućiti dovod hladnog zraka. Idealno bi bilo smjestiti ga u donji vezni lim (tzv. branik). Otvoreni filter može biti i univerzalni koji se razlikuje samo po promjeru usisne cijevi za zrak na koju se montira. Preporučuje se čišćenje filtera svakih 5 000 – 15 000 km.

2.3. Hladnjak zraka

Prilikom komprimiranja zraka u turbopunjaču ili mehaničkom kompresoru on se znatno zagrijava te mu se zbog toga povećava obujam i pada gustoća. Takav zrak sadržava manju količinu kisika potrebnog za izgaranje goriva. Uz to, pregrijani zrak u cilindru, bi prilikom kompresijskog takta, mogao izazvati samozapaljenje smjese.

Hladni zrak bolje sagorijeva i sadrži više kisika od toplog zraka te iz tog razloga, nakon što turbina usiše zrak, te ga komprimira i pošalje motoru, on prolazi kroz hladnjak zraka ili tzv. međuhladnjak. Zbog rebrastog oblika hladnjaka zraka, povećava se dodirna površina zraka i metala te dolazi do hlađenja. Hladni zrak nakon toga putuje u usisni granu motora i na kraju u cilindre. [10]

Hladnjaci zraka se pretežno ugrađuju kod automobila kod kojih se koriste viši pritisci prednabijanja. S obzirom na položaj postavljanja hladnjaka zraka razlikujemo: hladnjaci postavljeni s prednje strane auta, hladnjaci postavljeni iznad motora i hladnjaci postavljeni sa bočne strane automobila.

Najčešće danas susrećemo hladnjake koji se postavljaju s prednje strane automobila. Problem koji se javlja kod takvih međuhladnjaka je to što može doći do začepjenja ili do oštećenja prilikom vožnje (ovisno o uvjetima) što može imati loš utjecaj na same performanse motora. Osim toga međuhladnjake se isto tako može postaviti iznad same glave motora ili pak sa strane.

Postoje hladnjaci različitih dimenzija i dizajna, ali dvije osnovne vrste međuhladnjaka s obzirom na način hlađenja tj. izmjene topline s okolinom su:

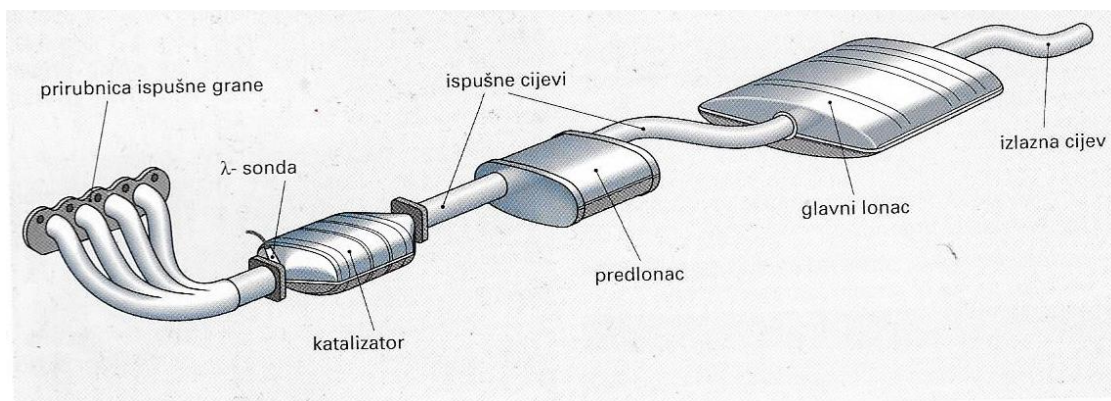
- međuhladnjak zrak – zrak i

- međuhladnjak tekućina – zrak.

Kod izmjene topline s okolinom upotrebe međuhladnjaka zrak – zrak, komprimirani zrak hladi struja zraka koja prolazi oko lamela međuhladnjaka i učinkovitost im se kreće od 60 – 70% , dok kod međuhladnjaka tekućina – zrak kao rashladni medij se koristi tekućina i učinkovitost im je 75 – 95%.

2.4. Ispušni sustav

Nakon izgaranja smjese, vrući plinovi kroz otvoreni ispušni ventil odlaze u ispušnu granu, prolaze pokraj lambda sonde, ulaze u katalizator i prolaze kroz jedan ili više prigušivača. Na posljertku, ostatak plinova odlazi putem ispušne cijevi u okoliš (*Slika 2.24*). Svi dijelovi ispušnog sustava ovješeni su elastičnim nosačima kako ne bi doticali karoseriju zbog vibracija i buke koje nastaju.



Slika 2.24. Osnovni dijelovi ispušnog sustava [2]

Glavni zadaci ispušnog sustava su:

- prigušivanje buke koja nastaje izlaskom ispušnih plinova,
- odvod plinova iza vozila i sprječavati prodor u putnički prostor,
- smanjivanje količine štetnih tvari sadržanih u ispušnim plinovima i
- stvarati što manji otpor strujanju ispušnih plinova kako se ne bi smanjila snaga motora.

Ispušni kolektor su zapravo cijevi koje se nastavljaju na ispušne otvore cilindara. Ono što je bitno spomenuti kod ispušnih kolektora je to da su oni vrlo opterećeni:

- visokim temperaturama i velikim temperaturnim promjenama, pogotovo u prednjem dijelu sustava,
- vanjskom korozijom po cijeloj dužini sustava i unutrašnjom korozijom zbog kondenzacije ispušnih plinova
- mehaničkim naprezanjima (udarci kamenja, trešnja vozila, vibracija motora)

Iz tog razloga ispušni kolektor se izrađuje od različitih materijala, gdje se prednji dio, zbog visokih radnih temperatura, izrađuje iz visokolegiranih vatrostalnih nehrđajućih čelika koji su isto tako otporni i na visokotemperaturnu koroziju. Ispušni lonci se zbog agresivnog kondenzata iz ispušnih plinova izrađuju iz visokolegiranog čelika, a izvana se prevlači, *sandwich* tehnologijom, sloj aluminijski radi zaštite od vanjske korozije. Ispušne cijevi u zadnjem dijelu sustava se isto tako aluminiziraju.

U slučaju ako bi željeli poboljšati performanse motora, glavni cilj bi bio poboljšati ispušni sustav. U slučaju ako bi ispušni plinovi lakše izašli kroz ispušni sustav, motoru bi se omogućilo da dobije više smjese i proizvode više snage. Isto tako, otpori strujanja moraju biti što manji jer viši tlak u ispušnom sustavu smanjuje snagu motora.



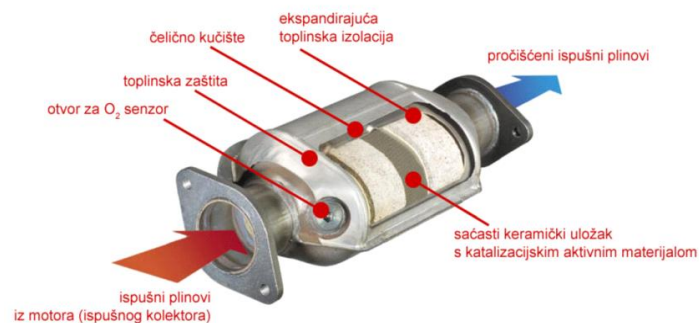
Slika 2.25. Primjeri konstrukcije ispušnog kolektora [21]

Na *Slici 2.25.* su prikazane četiri uobičajene konstrukcije ispušnog kolektora. Prvi ispušni kolektor je tipičan za 4-cilindrični motor i uobičajeno se radi od lijevanog metala. Kod takve konstrukcije, ispušni plinovi se dovode iz sva četiri cilindra cijevima koje se spajaju na jednom mjestu odakle sve ide prema katalizatoru i prigušnim loncima. [21]

Kod drugog i trećeg ispušnog kolektora, ispušne cijevi se spajaju postepeno čime se smanjuju unutarnji otpori ispušnog sustava i zahvaljujući čemu se ubrzava njihovo strujanje.

Četvrti primjer ispušnog kolektora se ugrađuje kod motora visokih performansi, odnosno kod sportskih automobila. Kod takve konstrukcije sve su cijevi približno jednake duljine. Cilj konstrukcije je da se do najveće moguće mjere smanje unutarnji otpori ispušnog sustava kako bi ispušni plinovi strujali što brže omogućavajući na taj način pravilan rad motora. Dužina

cijevi takvog ispušnog kolektora je konstruirana na način da omogućava zadržavanje visokih brzina kretanja ispušnih plinova što poboljšava njihovo odvođenje iz cilindra.



Slika 2.26. Osnovni dijelovi katalizatora [21]

Osnovni dio ispušnog sustava je zapravo katalizator (Slika 2.26). Katalizator možemo definirati kao metalnu kutiju u kojoj se nalazi sačasti keramički monolit. Najčešće je presvučen platinom. Uloga katalizatora je smanjivanje emisije štetnih plinova. Katalizatori djeluju na način da uklanjaju prisutnost CO, HC i NO_x u ispušnim plinovima pretvarajući ih u relativno bezopasne plinove poput vode i ugljičnog dioksida. Stoga ih nazivamo i trostaznim katalizatorima.

Kako bi se takvi procesi mogli odvijati potrebno ga je dovesti na radnu temperaturu (300 – 800°C) te se stoga postavljaju što bliže ispušnog kolektoru, odnosno gdje je temperatura ispušnih plinova visoka.

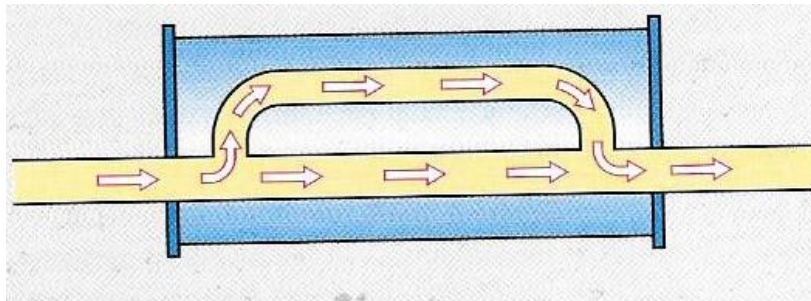
Glavni problem kod katalizatora je to što unutrašnja struktura katalizatora stvara veliki otpor strujanju ispušnih plinova čime se smanjuje snaga motora (čak i do 20%). Iz toga razloga se primjenjuju sportski katalizatori. Uobičajeni katalizatori, u današnjim automobilima imaju od 400 - 600 ćelija po kvadratnom inču i propusna površina mu je 55 - 65%. Audi S3 1.8 Turbo ima postavljen katalizator koji ima 100 - 200 ćelija po kvadratnom inču (eng. *Cells Per Square Inch – CPSI*). Propusna površina im je 75 - 85% što rezultira manjim otporima strujanja i većom brzinom strujanja ispušnih plinova što je itekako pogodno, pogotovo za prednabijene motore. Razina emisije štetnih plinova je i dalje u granicama zakona, a Lambda sonda je nepromjenjena u odnosu na ostale ispušne sustave. [22]

Na kraju ispuha dolazi ispušni lonac, odnosno prigušivač. Plinovi koji nastaju izgaranjem smjese goriva i zraka vrlo se brzo šire izlazeći iz cilindra pod visokim pritiskom. Takvi plinovi uzrokuju veoma snažne titraje koji bi bez prigušivanja, stvarali ogromnu buku.

Prigušivanje nastalih titraja se omogućuje pomoću prigušivača. Postoje dvije vrste prigušivača:

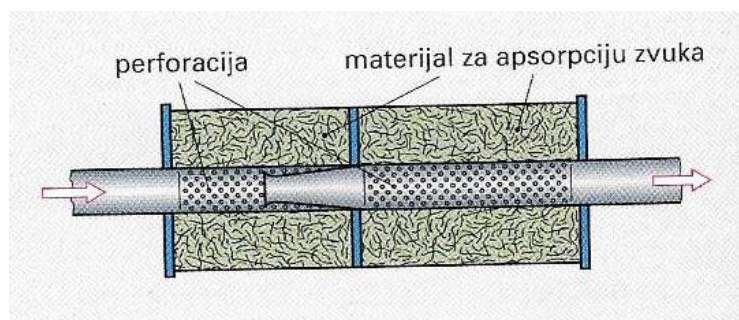
- reflektivni,
- apsorpcijski i
- reflektivno - apsorpcijski prigušivač.

Najjeftinija i najčešća konstrukcija prigušivača je reflektivni prigušivač (Slika 2.27). Kod takvih prigušivača komore različitih veličina spojene su cijevima kojima os ne leže na jednom pravcu. Ispušni plinovi moraju skretati prilikom strujanja, te to uzrokuje stvaranje protutlaka u ispušnom sustavu. Omogućuju dobro prigušivanje niske i srednje frekvencije.



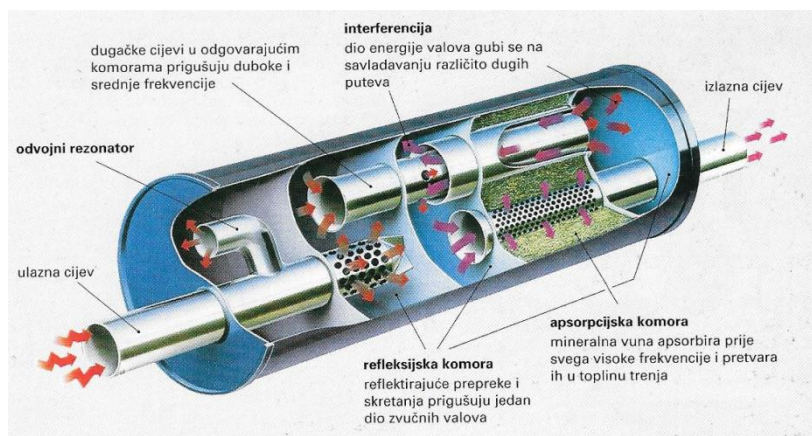
Slika 2.27. Reflektivni prigušivač [2]

Najbolje rješenje je apsorpcijski prigušivač (Slika 2.28). Takvi prigušivači imaju jednu ili više komora ispunjenih kamenom ili staklenom vunom. Struja ispušnih plinova se privodi perforiranom cijevi, gotovo bez prepreke. Zvučni valovi na taj način prolaze kroz perforaciju, te se gube u prigušnom materijalu. Omogućavaju dobro prigušivanje visoke frekvencije.



Slika 2.28. Apсорpcijski prigušivač [2]

Kombinirani reflektivno - apsorpcijski prigušivač (Slika 2.29) se često koristi zbog svojih dobrih karakteristika. Refleksijska komora omogućuje prigušivanje niskih frekvencija, dok apsorpcijska komora sadrži mineralnu vunu koja apsorpira visoke frekvencije.

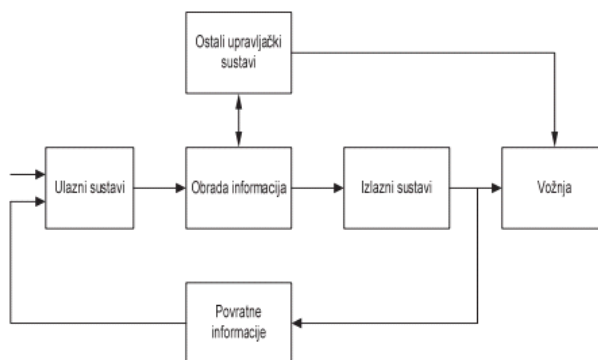


Slika 2.29. Prikaz kombiniranog reflektivno - apsorpcijskog prigušivača [2]

2.5. Sustav elektroničkog upravljanja motorom (eng. *Engine Management*)

Ulazni sustav nam služi za prikupljanje informacija bitnih za rad automobila kao što su to npr. položaj bregaste osovine, radilice, stanje spremnika za gorivo i sl. Informacije koje se prikupljaju se zatim prosleđuju preko CAN sabirnice (eng. *Controller Area Network*) i obrađuju u središnjoj mikroprocesorskoj jedinici za upravljanje (eng. *Engine Control Unite - ECU*). ECU je povezan s drugim upravljačkim jedincima kao što su modeli za nadzor nad sustavom zračnih jastuka, računala za središnje zaključavanje (eng. *Body Control Computer*), računala za kočnički sustav (ABS, ESP i ostao), upravljačka jedinica tempomata i sl. [23]

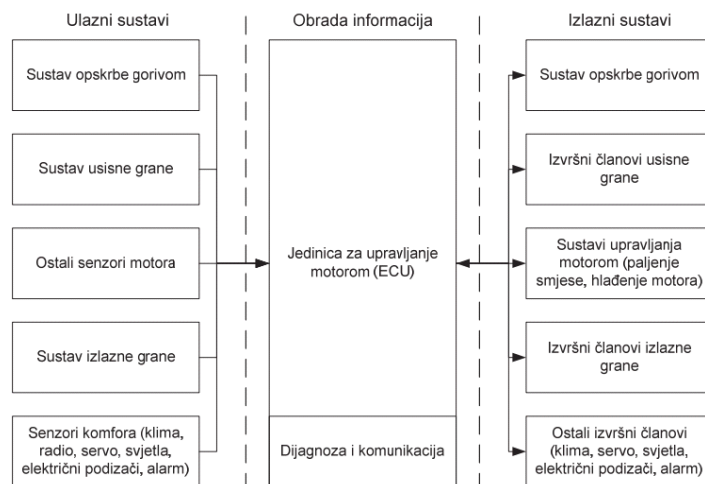
Nakon što ECU zaprimi informacije i nakon što ih obradi, šalje signale ostalim upravljačkim sustavima kao i izlaznim sustavima, odnosno izvršnim članovima (npr. aktuatorima) koji omogućavaju pokretanje vozila i vožnju. Izvršni članovi, zatim šalju sa svojih senzora povratne informacije u upravljačke jedinice te tako daju informacije o izvršenim aktivnostima i radu automobila. Opisani model automobila je prikazan na *Slici 2.30.*



Slika 2.30. Model automobila [23]

Za opisanu obradu informaciju i komunikaciju između upravljačkih jedinica današnji automobili koriste Motronic sustav koji je primjenjiv za plinske, motore s gorivim ćelijama i kod hibridnih vozila, a ne samo na dizelskim i benzinskim motorima.

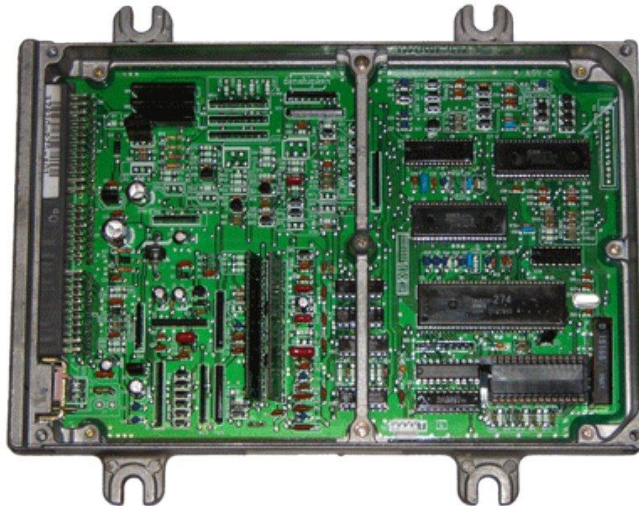
Sustav upravljanja motorom je prikazan pomoću jednostavnog modela na *Slici 2.31.* koji se sastoji od niza podsustava koji povezani daju funkcionalnu cjelinu. Ulazni signali, koji se prosljeđuju ECU, najčešće dolaze iz senzora. Povećanjem broja ulaznih signala se povećava i složenost automobila, a samim time povećava i učinkovitost (smanjenje potrošnje goriva, smanjenje emisije štetnih plinova).



Slika 2.31. Sustav upravljanja motorom [23]

2.5.1. Elektronički upravljački modul (eng. *Electronic Control Unit - ECU*)

Elektronički upravljački modul je zapravo metalna ili plastična kutija s čije se vanjske strane se nalazi niz elektroničkih konektora i nastavaka za montiranje same kutije u automobilu (*Slika 2.32*). ECU zapravo objedinjuje sve bitne parametre motora (brzinu vrtnje, temperaturu, tlakove, kut paljenja, i sl.) te podešava optimalne parametre ubrizgavanja (omjer zraka i goriva). Za to koristi ulazne parametre kao što su: pritisnutost papučice gasa, brzina vrtnje i temperatura motora, tlak, temperatura i količina usisanog zraka. Jedan od najvažnijih parametara, koji dolazi s lambda sonda, je zapravo udio kisika u ispušnim plinovima na temelju čega procjenjuje sastav usisne smjese te povećava, odnosno smanjuje količinu ubrizganog goriva. [24]



Slika 2.32. Unutrašnjost ECU-a [25]

Unutrašnjost elektroničkog upravljačkog modula je sastavljena od tri osnovna dijela, a to su:

- procesor koji preračunava dobivene ulazne parametre pomoću programa koji se nalazi u njemu (eng. *Central Processing Unit – CPU*),
- memorija sastavljena od jednog ili više čipova u kojoj se nalaze podaci prema kojima CPU usklađuje proračun podataka i
- memorijski čip koji je aktivan samo dok je motor uključen i služi kako bi CPU u njih mogao upisati trenutne podatke dobivene od senzora s ulaza, trenutne proračune i slične informacije (eng. *Random Access Memory – RAM*).

CPU ne može mijenjati parametre zapisane u ROM memoriji, pa zato neki ECU-i imaju ugrađeni izmjenjivi čip (eng. *Programmable Read Only Memory – PROM*) koji se može zamijeniti čipom s pohranjenim drugačijim podacima. Isto tako postoji i treća izvedba memorije koja predstavlja memorijski čip (eng. *Electrically Erasable PROM – EEPROM*) koji se može priključiti na računalo, te se na taj način mogu mijenjati uneseni parametri. Isto tako postoji još jedna vrsta RAM-a, a to je KAM memorija (eng. *Keep Alive Memory*) koja služi isključivo za pohranu poteškoća koje se javljaju pri radu motora, te se informacije mogu očitati pomoću kontrolnog računala i tako doznati kakav su problem u radu motora zabilježili senzori.

Podaci koji su zapisani u ROM memoriji su jedni od najznačajnijih podataka vezanih za rad motora i nazivamo ih mapom. Te mape sadržavaju tablice pomoću kojih u kombinaciji

sa ulaznim parametrima proračunava kakvi su izlazni parametri potrebni. Na *Slici 2.33.* je tako prikazana mapa paljenja kod Mazdinog Renesis motora. CPU tada uspoređuje dobivene ulazne informacije s spremljenom mapom te prosljeđuje izlazne parametre.

		Ignition Tables: Leading Ignition Main																			
Calculated Load		0.10	0.20	0.30	0.40	0.50	0.60	0.70	0.80	0.90	1.00	1.10	1.20	1.30	1.40	1.50	1.60	1.70	1.80	1.90	2.00
750		13.00	16.00	13.00	7.00	3.00	-5.00	-10.00	-11.00	-11.00	-11.00	-11.00	-11.00	-11.00	-11.00	-11.00	-11.00	-11.00	-11.00	-11.00	-11.00
1000		18.00	18.50	16.00	11.00	5.00	-2.00	-8.00	-11.00	-11.00	-11.00	-11.00	-11.00	-11.00	-11.00	-11.00	-11.00	-11.00	-11.00	-11.00	-11.00
1500		30.00	29.00	23.00	17.00	10.00	7.00	2.00	1.00	0.00	0.00	0.00	0.00	0.00	0.00	0.00	0.00	0.00	0.00	0.00	0.00
2000		33.00	33.00	29.00	22.00	14.00	11.00	5.00	5.00	5.00	4.00	4.00	4.00	4.00	4.00	4.00	4.00	4.00	4.00	4.00	2.00
2500		38.50	38.50	34.00	28.00	23.00	18.00	13.00	10.00	8.00	5.00	5.00	5.00	5.00	5.00	4.00	4.00	4.00	3.00	3.00	3.00
3000		44.00	44.00	40.00	33.00	26.00	22.00	17.00	11.00	8.00	8.00	7.00	6.00	6.00	6.00	5.50	5.00	5.00	4.00	3.50	3.00
3500		44.00	44.00	40.00	33.00	27.00	23.00	19.00	14.00	12.00	12.00	12.00	8.00	8.00	7.00	6.50	6.00	6.00	6.00	5.00	4.00
4000		43.50	43.50	41.00	35.00	27.00	23.00	17.00	14.00	14.00	14.00	13.00	12.00	11.00	9.00	8.00	7.00	6.50	6.00	5.50	5.00
4500		41.50	41.50	40.00	36.00	30.00	26.00	24.00	21.00	18.00	18.00	17.00	16.00	15.00	12.00	10.00	9.00	8.00	7.00	6.50	6.00
5000		39.00	39.00	40.00	33.00	32.00	28.00	27.00	24.00	23.00	22.00	19.00	17.00	15.00	13.00	11.00	10.00	9.00	8.00	7.00	6.00
5500		39.00	39.00	37.00	34.00	32.00	30.00	29.00	26.00	25.00	23.00	19.00	18.00	15.00	14.00	12.00	10.00	9.00	8.00	7.00	6.00
6000		37.50	37.50	37.00	32.00	32.00	30.00	27.00	26.00	25.00	24.00	20.00	19.00	16.00	14.00	12.00	10.00	9.00	8.00	7.00	6.00
6500		36.50	36.50	36.00	36.00	34.00	31.00	30.00	29.00	26.00	25.00	25.00	21.00	17.00	15.00	13.00	10.00	9.00	8.00	7.00	6.00
7000		37.50	37.50	37.00	34.00	30.00	28.00	26.00	26.00	26.00	25.00	25.00	22.00	17.00	16.00	15.00	14.00	13.00	12.00	11.00	10.00
7500		36.00	36.00	36.00	35.00	31.00	29.00	28.00	26.00	26.00	25.00	25.00	22.00	18.00	17.00	16.00	15.00	14.00	13.00	12.00	11.00
8000		32.50	32.50	32.00	32.00	29.00	28.00	28.00	26.00	27.00	26.00	25.00	23.00	18.00	17.00	16.00	15.00	14.00	13.00	12.00	11.00
8500		32.50	32.50	32.50	32.00	29.00	28.00	28.00	28.00	27.00	26.00	25.00	23.00	19.00	17.00	16.00	15.00	14.00	13.00	12.00	11.00
9000		32.50	32.50	32.50	32.00	29.00	28.00	28.00	28.00	27.00	26.00	25.00	23.00	19.00	18.00	17.00	16.00	15.00	14.00	13.00	12.00

Slika 2.33. Mapa paljenja motora [24]

2.5.2. Modifikacija parametara potrebnih za rad motora (eng. *Chip tuning*)

Serijski ECU-i koji se nalaze u svakodnevnim automobilima nije moguće reprogramirati, odnosno nije moguće utjecati na njegov rad na način da mu recimo, želimo povećati snagu i sl. Razlog tome je to što proizvođači automobila ne žele narušiti svoj ugled tako što dozvole svojim krajnjim kupcima da sami mijenjaju mape, već da se za takve usluge obrate isključivo ovlaštenim servisima. [26]

Postoje različiti načini na temelju kojih se mogu nadograditi mape. Jedan od njih je da se postojeći CPU zamijeni novim. Iako to nije baš najbolje rješenje zato jer u slučaju zamjene CPU-a najčešće se dobiva elektronika koja radi s istim ROM parametrima te na svim šiframa dodaje malo više goriva. Najbolje rješenje je zamjena cijelog ECU-a ili barem CPU-a i ROM čipa.

Postoji nekoliko vrsta poboljšavanja performansi putem ECU-a, a to su: optimum, eco, power i box poboljšavanje performansi.

Optimum poboljšavanje performansi je najjednostavniji i najjeftiniji postupak ugradnje kojim se vozilu daje još snage. Zavisno od vrste motora varira učinkovitost poboljšavanja performansi, iako motori s prednabijanjem imaju najveći postotak poboljšavanja i to čak do 25%. Kod atmosferskih motora poboljšavanje performansi se kreće do oko 10%. Kod ove vrste poboljšavanja, performanse se dižu do optimalnih granica.

Eco poboljšavanje performansi se bazire na povećavanju okretnog momenta motora do najviše 10% i to pri nižim okretajima. Primjenjuje se samo na prednabijene dizel motore.

Power poboljšavanje performansi je u cijelosti usmjeren na snagu motora, odnosno povećavanje do njegovih optimuma (čak do 40%), kod ovog poboljšavanja je isključivo naglašeno da može doći do smanjenje vijeka motora, a posebno ako se radi o motorima s prednabijanjem.

Box poboljšavanje performansi je poseban modul koji se ugrađuje u vozilo te dolazi s posebnim adapterom koji je poseban za svaki automobil. Radi se zapravo o običnoj prenosnici kojom se poboljšavaju performanse motora. Njegov zadatak je da promjeni informacije koje se šalju od senzora i prosljedi ih ECU-u, prilikom čega se onda pravi bogatija smjesa i tako povećava snaga motora. Kod ove metode, u svakom trenutku se navedena prenosnica može skinuti i zamijeniti novom bez ikakvih posljedica. Mana su mu cijena i to što nema individualne prepravke ili pak pojedinačna podešavanja što je kod nekih motora neophodno.

Prednosti mijenjanja ECU-a ili nekih dijelova istog su:

- dobije se jamstvo na par godina,
- smanjenje potrošnje goriva do 10 – 15%,
- kratko trajanje postupka ugradnje i
- povećavanje snage motora od 10 – 25%, ovisno o vrsti motora.

Nedostaci su:

- ovisi o vrsti motora i automobila,
- može djelovati štetno za motor, pogotovo ako se radi o motorima s prednabijanjem,
- u slučaju prebrze vožnje može doći do veće potrošnje goriva nego što je bila prije zamjene ECU-a ili dijela ECU-a,
- zamjenu ili ugrađivanje ECU-a mora izvoditi ovlaštena osoba i
- cijena.

2.6. Nitro-sistem (eng. *Nitrous Oxide Systems* - NOS)

Osim metode zamjene dijelova motora i metode zamjene CPU-a ili pak ECU-a u potpunosti postoji još neke i radikalnije metode. Jedna od takvih metoda je Nitro-sistem, odnosno NOS. NOS je svoju prvu primjenu pronašao još u Drugom svjetskom ratu i razlog primjene mu je bio isti kao i danas, odnosno poboljšati performanse motora.

Dušikov oksid (N_2O) je bezbojan plin slatkastog mirisa, koji inače djeluje opojno. Kako se dušikov oksid prilikom izgaranja razlaže na dušik i kisik, primjenom NOS-a omogućujemo bržem sagorijevanje smjese. To se izvodi na način da se N_2O pomoću posebnog sustava dovede u komoru za izgaranje motora. Na taj način se dobiva više kisika koji uzrokuje veću snagu motora zbog veće količine goriva koje izgara unutar cilindra.

Osim toga, dušikov oksid isto tako ima i neke druge svoje pogodnosti, prilikom njegovog isparavanja N_2O hladi zrak koji ulazi u cilindar za $20^\circ C$. Hlađenjem zraka dolazi do povećanje gustoće te tako više kisika ulazi u cilindar.

Negativna strana NOS-a je zapravo to što je potrebna velika količina plina koja je potrebna motoru. S obzirom da motori od 5 l radnog obujma na 4000 o/min troši oko 10 000 l zraka svake minute, količina dušikovitog oksida koja kontinuirano pokreće automobil bi bila izuzetno velika. S toga automobili koji imaju ugrađeni NOS, imaju dušikovitog oksida dovoljno za svega nekoliko minuta vožnje.

Osim toga, javlja se i problem dostave dušikovitog oksida i dodatnog goriva u pravilnim omjeru, u slučaju ako se N_2O dodaje u motor bez dovoljnog dodatnog goriva povećava se problem detonacije, a ako se dodaje previše goriva snaga motora znatno opadne.

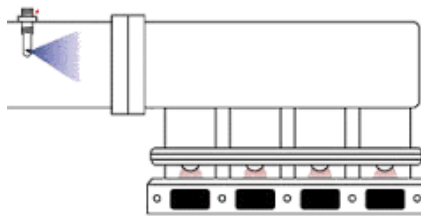
Dušikov oksid se obično čuva u bocama od najčešće 2,5 l (iako postoje i veće) i vrlo je bitna postavka tih boca zbog pravilnog funkcioniranja čitavog sustava. Najčešće se postavljaju u stražnjem dijelu automobila i to pod kutom od 15° . Na bocama je postavljen ventil koji regulira pritisak u bocama, obično iznosi oko 62 – 80 bara. [27]

Ventil za regulaciju tlaka je povezan sa nitro-solenoidom koji određuje količinu ubrizgavanja plina. Osim navedenog, postoji još jedan solenoid koji određuje količinu goriva u budućoj smjesi, te nakon toga dolaze pročistači za gorivo kako ne bi nepotrebne čestice završile u mlaznicama. Mlaznice raspršuju smjesu u određenom omjeru u cilindar.

Postoje tri osnovna NOS sustava:

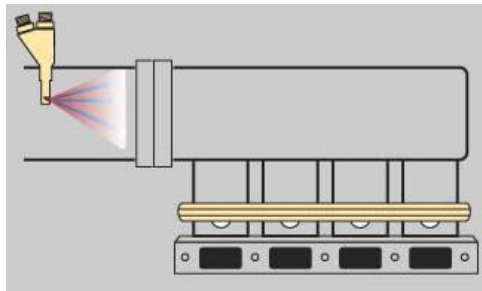
- suho,
- mokro i
- direktno ubrizgavanje.

Suhi način ubrizgavanja (*Slika 2.34*) je specifičan po tome što dušikov oksid ubrizgava ispred usisnih ventila, a ne ubrizgava se smjesa sa gorivom. Kod takve vrste sustava, nema direktne kontrole nad protokom benzina. Ona se izvršava indirektno prilikom promjene parametara na ECU-u. Prilikom aktiviranja sustava, aktivira se i specijalni *software* koji „zavara“ ECU-u, tražeći od njega više goriva nego uobičajeno.



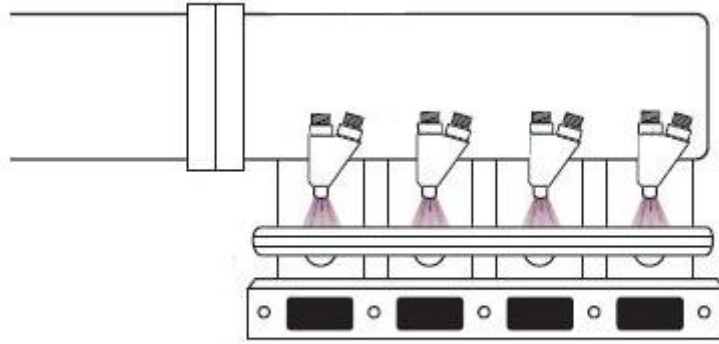
Slika 2.34. Suhi način ubrizgavanja [28]

Mokri način ubrizgavanja (*Slika 2.35*) je način indirektnog ubrizgavanja kod kojeg se smjesa goriva i dušikovog oksida zajedno ubrizgava ispred usisnih ventila.



Slika 2.35. Mokri način ubrizgavanja [28]

Direktni način ubrizgavanja (*Slika 2.36*) se isključivo primjenjuje kod motora sa prednabijanjem. On se bazire na više mlaznica, koje sinkronizirano ubrizgavaju pripremljenu smjesu u cilindre. Svaka mlaznica vrši ubrizgavanje u pojedinačni cilindar.



Slika 2.36. Direktni način ubrizgavanja [28]

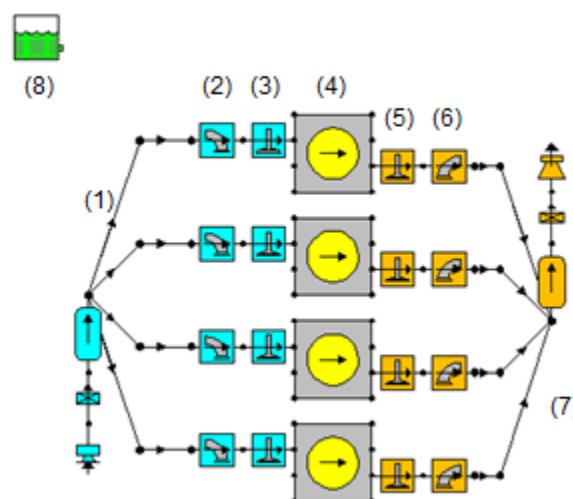
3. Prikaz modela za četverocilindrični motor od 2 l radnog obujma

Nakon prikazanih metoda kojima se zapravo mogu poboljšati performanse motora prikazati ćemo uz pomoć *Lotus* programa kakvog zapravo utjecaja ima sustav za prednabijanje na sam motor. S obzirom na vrstu sustava za prednabijanje prikazati ćemo dinamičko prednabijanje motora, te prednabijanje motora primjenom turbopuhala. Isto tako ćemo prikazati i sistem varijabilnog otvaranja ventila (eng. *Variable Valve Timing*), te ćemo na kraju usporediti dobivene rezultate.

3.1. Izrada modela

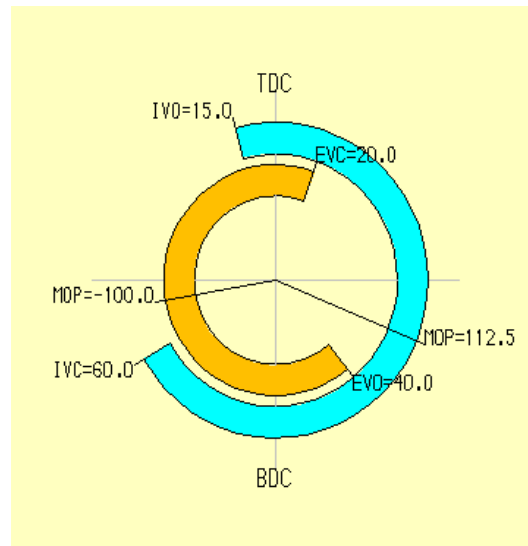
3.1.1. Izrada modela s dinamičkim prednabijanjem motora

Kao što je već rečeno, brzina protoka zraka u usisu znatno ovisi o duljini usisnih cijevi. Kako bi ispitali kolikog utjecaja zapravo imaju duljine usisnih cijevi na snagu, okretni moment i druge karakteristike motora izradit ćemo dva modela sa različitim duljinama usisnih grana. Model koji smo izradili uz pomoć *Lotusa* je prikazan na *Slici 3.1*. Kao što možemo vidjeti model je sastavljen od usisnog sustava, točnije od usisnih ventila (3), otvora usisnih kanala (2) i usisne grane (1), te cilindra (4) i ispušne grane koja je isto tako sastavljena od ispušnih ventila (5), otvora ispušnih kanala (6) te ispušne grane (7). Osim toga, prilikom definiranja vrste goriva, odabrali smo benzin, a kod postavki sustava za opskrbu goriva smo odabrali sustav pojedinačnog ubrizgavanja.



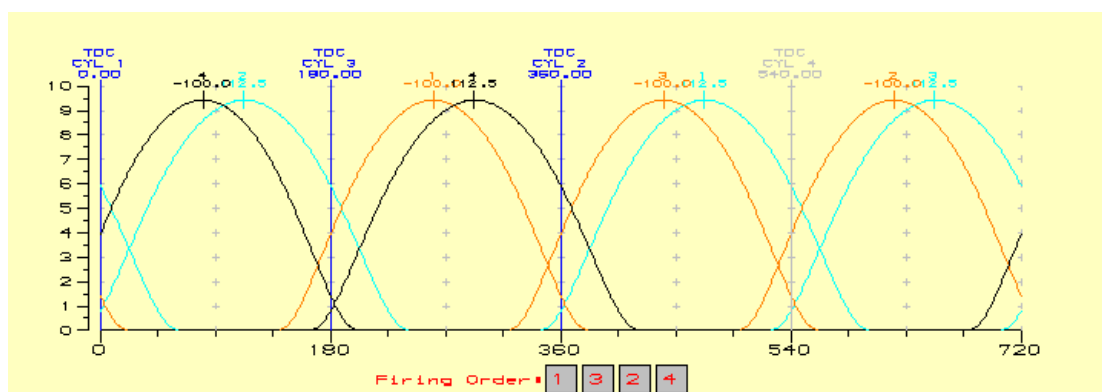
Slika 3.37. Model četverocilindričnog motora obujma 2l

Prilikom definiranja vrijednosti vezanih za cilindar, provrt i hod klipa smo postavili na 86 mm, a kompresijski omjer cilindra smo postavili na 8:1. Otvorenost i zatvorenost ventila nam je prikazano uz pomoć razvodnog dijagrama, kao što je prikazano na *Slici 3.2*.



Slika 3.38. Razvodni dijagram

Iz prikazanog dijagrama možemo iščitati da se usisni ventil počinje otvarati 15° prije GMT, te da se zatvara 60° poslije DMT. Ispušni ventil smo postavili da se počne otvarati 40° prije DMT i da se počne zatvarati 20° poslije GMT. Osim toga iz dijagrama možemo iščitati točku maksimalne otvorenosti ventila (eng. *Maximum Opening Point – MOP*). Također imamo i opciju za prikaz dijagrama otvorenosti i zatvorenosti ventila, koji je prikazan na *Slici 3.3*, gdje možemo iščitati stupanj otvorenosti ventila za svaki cilindar s obzirom na položaj koljenastog vratila.

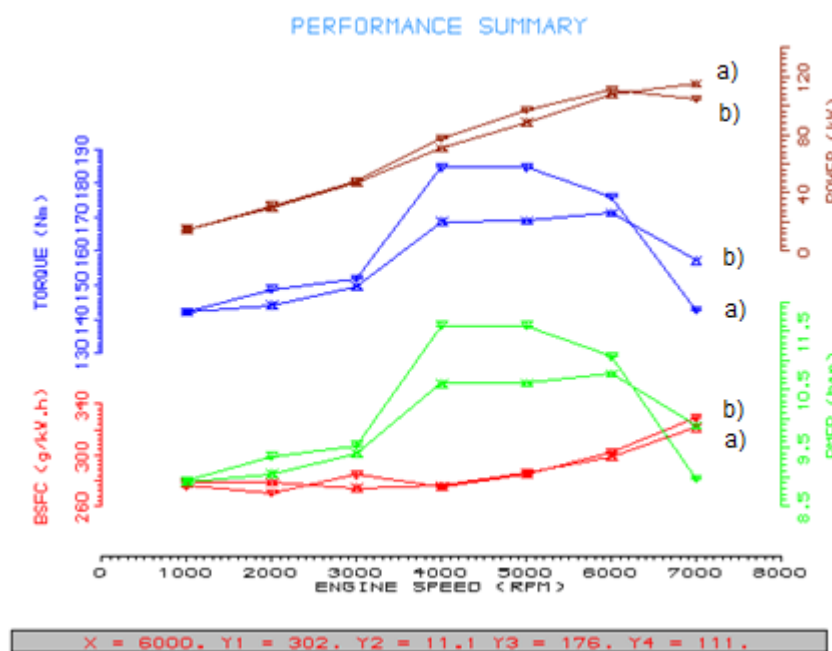


Slika 3.39. Dijagram otvorenosti i zatvorenosti ventila

Prilikom definiranja duljine usisne cijevi koristili smo dva parametra. Kod ispitivanja performansi na prvom modelu smo prikazali usisnu cijev duljine 250 mm, dok smo kod

drugog modela prikazali usisnu cijev duljine 450 mm. Promjer usisne cijevi iznosi 39 mm kod oba modela. Na *Slici 3.3.* se isto tako vidi i red paljenja smjese koji smo mi postavili da bude 1-3-4-2. Osim toga, ispušnu granu smo postavili na 400 mm s promjerom od 32 mm.

Na *Dijagramu 3.1.* su prikazani dijagrami za različite duljine cijevi, gdje su pod a) prikazani dijagrami za 450 mm, a pod b) su prikazani za cijev duljine 250 mm.



Dijagram 3.5. Usporedba .MRS dijagrama dobivenih na temelju različitih duljina cijevi

Kao što se može vidjeti krivulja koja nam pokazuje snagu motora ima uzlaznu putanju s tim da mu je snaga motora pri nižim okretajima motora niža, dok mu je pri višim okretajima snaga viša. To možemo primijetiti ako pogledamo dobivenu snagu pri 4 000 o/min gdje je kod usisne cijevi duljine 250 mm se razvila snaga od 77 kW, dok kod duljine cijevi 450 mm se razvila snaga od 71 kW. Pri 6 000 o/min snaga motora iznosi 108 kW kod usisne cijevi od 250 mm, dok kod duljine cijevi 450 mm snaga iznosi 111 kW. Okretni moment ima uzlaznu putanju sve do 6 000 o/min i kod jedne i kod druge duljine usisne cijevi, iako kod usisne cijevi duljine 450 mm možemo primijetiti kako smo dobili veći okretni moment, koji pri 4 000 o/min iznosi 185 Nm, dok kod cijevi duljine 250 mm iznosi 169 Nm. Nakon 6 000 o/min možemo primijetiti kako dolazi do naglog opadanja okretnog momenta, gdje je pad izraženiji kod cijevi veće duljine. Osim toga na *Slici* su prikazane su još dvije krivulje od kojih se jedna odnosi na specifičnu potrošnju goriva (eng. *Brake specific fuel consumption – BSFC*), a druga na srednji efektivni tlak (eng. *Brake Mean Effective Pressure - BMEP*). Krivulja specifične potrošnje goriva se prikazuje mjernom jedinicom g/kWhm. S obzirom na prikazanu krivulju

možemo primijetiti kako efikasna potrošnja goriva raste s povećanjem broja okretaja. Isto tako možemo iščitati kako prilikom opadanja snage i okretnog momenta motora dolazi do uzlaznog rasta, te da specifična potrošnja goriva, kod cijevi duljine 250 mm, pri 4 000 o/min iznosi 276 g/kWh, a kod cijevi 450 mm pri 4 000 o/min iznosi 275 g/kWh.

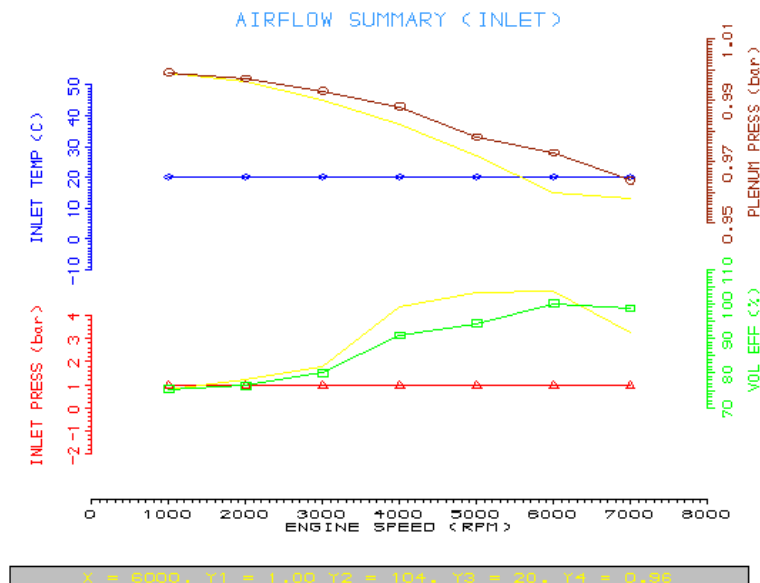
Osim toga, prikazati ćemo i dijagram protoka zraka (*Dijagram 3.2*) iz kojeg se može iščitati da je temperatura usisa konstantna. Ono što je od izuzetne važnosti, a što možemo iščitati iz dijagrama, je zapravo stupanj punjenja koji je prikazan isto tako na dijagramu. Stupanj punjenja λ_p je koeficijent kojim se iskazuje punjenje cilindra. Koeficijent punjenja je zapravo omjer usisane smjese i volumena cilindra koji se može povećati manjim otporima strujanja svježih plinova i nižom temperaturom u cilindrima:

$$\lambda_p = \frac{m_{stv}}{m_{teo}}$$

m_{stv} – stvarnu količinu usisanog zraka ili smjese u kg,

m_{teo} - teorijski moguću količinu usisanog zraka ili smjese u kg.

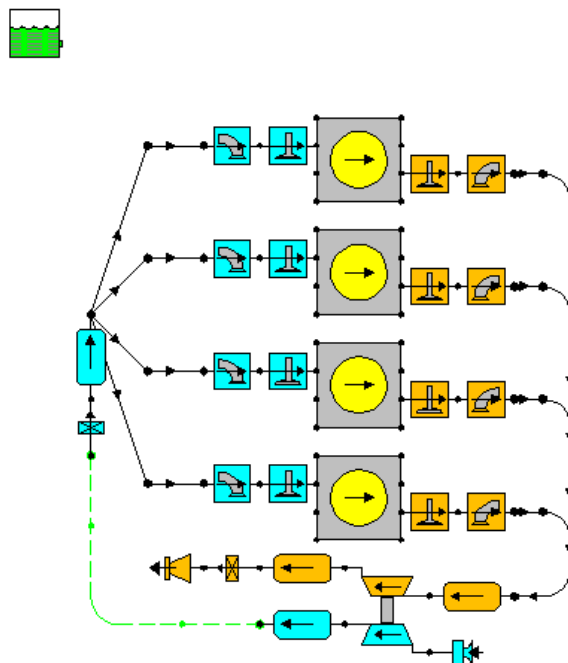
Krivulja koja prikazuje rezultate koeficijenta punjenja kod cijevi duljine 250 mm prikazana je zelenom bojom, dok je žutom prikazano za cijev duljine 450 mm. Kao što možemo primijetiti koeficijent punjenja raste paralelno s povećanjem brzine sve do točke maksimuma kada počne naglo opadati. S obzirom na dobivene rezultate možemo reći da postizemo efikasan koeficijent punjenja, kod usisne cijevi duljine 250 mm, sve do 6 000 o/min gdje pri 6 000 o/min iznosi 100%. Tlak koji se javlja u komori je u početku vrlo visok, te s povećanjem broja okretaja ima silaznu putanju, te pri 6 000 o/min iznosi 0.97 bara. Ako obratimo pažnju na žutu krivulju primijetiti ćemo da najefikasniji postotak koeficijenta punjenja se odvija pri 6 000 o/min koji iznosi 104%. Iz toga se može zaključiti da je koeficijent punjenja veći kod duže cijevi pri 3 000 o/min do 6 000 o/min nakon čega dolazi do naglo opadanja za razliku od krivulje kraće cijevi koja svoj maksimum postiže tek pri 6 000 o/min.



Dijagram 3.6. Usporedba dijagrama stupnja punjenja

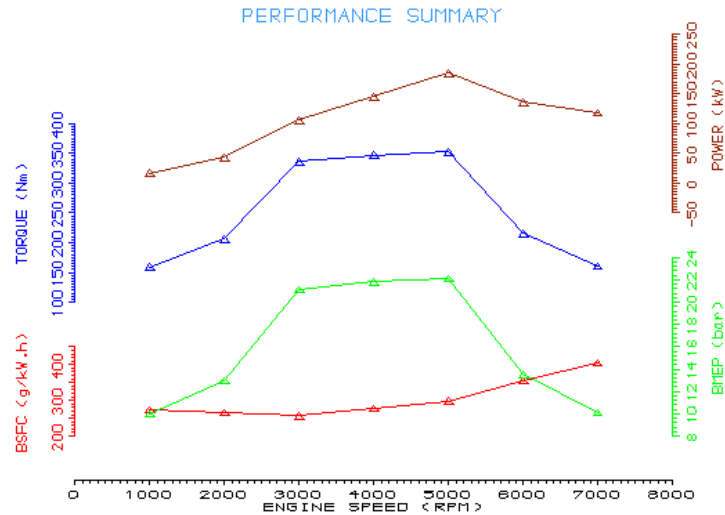
3.1.2. Izrada modela primjenom turbopuhala

Prilikom primjene turbopuhala, na već pripremljen model, bilo je potrebno postaviti dužinu usisne cijevi na 250 mm jer kod prednabijanja turbopuhalom nije potrebna dinamičko prednabijanje usisne grane. Na *Slici 3.4.* je prikazan model s turbopuhalom.



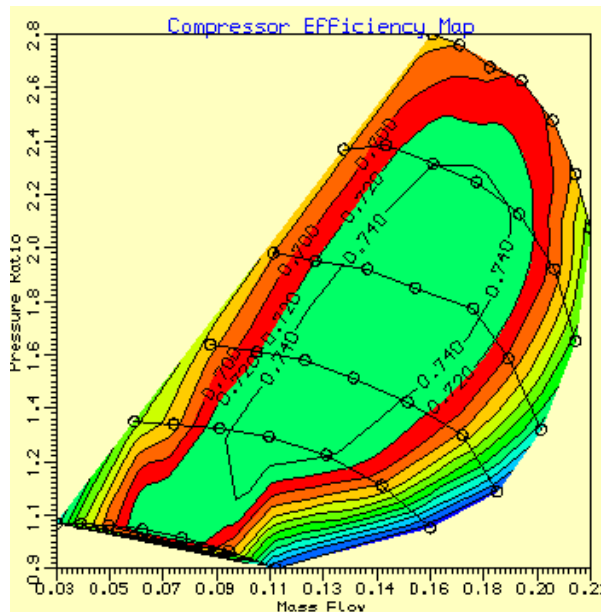
Slika 3.40. Prikaz modela sa turbopuhalom

Osim promjene duljine usisne grane, bilo je isto tako potrebno promijeniti i duljinu ispušne grane koju smo postavili na 200 mm. Ostale parametre nismo mijenjali. Prilikom pokretanja modela dobili smo rezultate koji su prikazani na *Slici 3.3*.



Dijagram 3.7. .MRS dijagram prilikom primjene turbopuhala

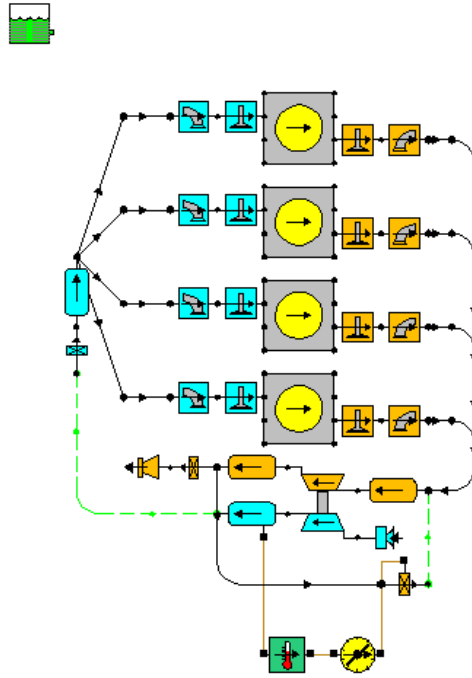
S obzirom na dobivene rezultate možemo primijetiti kako krivulja koja prikazuje snagu motora ima uzlaznu putanju sve do 5 000 o /min nakon čega dolazi do opadanja. Snaga pri 5 000 o/min iznosi 184 kW. U slučaju ako pogledamo krivulju okretnog momenta primijetiti ćemo kako pri 3 000 o/min iznosi 336 Nm, te da pri 5 000 o/min iznosi 352 Nm, nakon čega dolazi do pada. Okretni moment pri 6 000 o/min iznosi 216 Nm. Specifična potrošnja goriva ima silaznu putanju do 3 000 o/min, nakon čega dolazi do uzlaza. Osim toga prikazati ćemo i kompresorsku mapu, koja je prikazana na *Slici 3.4*.



Dijagram 3.8. Kompresorska mapa

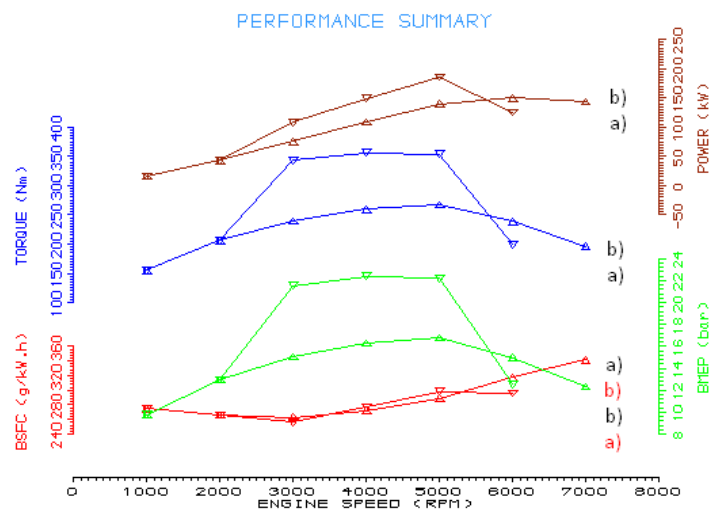
Kompresorska mapa nam ukazuje kolika je efikasnost kompresora s obzirom na omjer tlaka i protok zraka. Krivulja koja nam prikazuje najveći mogući apsolutni tlak kompresora umanjena je za 1. Područje koje je prikazano zelenom bojom se zapravo zove područje najveće efikasnosti, dok je crveno područje, područje nestabilnosti (eng. *Surge limit*). U slučaju ako turbopunjač radi u ovom radnom području, raspoloživa snaga za pogon kompresora će biti mala, te može doći do kvara turbopunjača. Najvažnija stvar kod kompresorske mape je to da područje stabilnosti bude što veće, kao što je ovdje slučaj, a da područje nestabilnosti bude što manje. U slučaju niže efikasnosti kompresora obično dolazi do više tople, te je potrebno postavljanje međuhlanjaka.

U slučaju ako bi na postojeći model htjeli postaviti i sigurnosni ventil, onda bi dobili model koji bi izgledao kao što je prikazan na *Slici 3.5*.



Slika 3.41. Prikaz modela sa turbopuhalom i sigurnosnim ventilom

Kao što se može primijetiti bilo je potrebno dodati: senzor, aktuator i zaklopku na već postojeći model. Zaklopka nam u ovom slučaju služi kao sigurnosni ventil koja je regulirana uz pomoć aktuatora i senzora. U slučaju kada sila na membrani postane veća od prednapona opruge, ventil će se podignuti i dio ispušnih plinova će proći kroz njega. Prilikom usporedbe rezultata dobivenih kod modela sa i bez sigurnosnog ventila dobili smo *Dijagram 3.5*, gdje nam a) krivulja prikazuje primjenu samo turbopuhala, dok nam krivulja pod b) prikazuje primjenu i sigurnosnog ventila.



Dijagram 3.9. Usporedba rezultata sa i bez sigurnosnog ventila

Kao što možemo primijetiti, prilikom postavljanja sigurnosnog ventila na već postojeći model sa turbopuhalom dobili smo ograničenja, te tako npr. pri 3 000 o/min snaga kod modela bez sigurnosnog ventila iznosila je 108 kW, dok kod modela sa sigurnosnim ventilom 75 kW. Uzlazna putanja se izrazito isticala na području između 3 000 o/min i 5 000 o/min. Ono što se pak isto tako mogli vidjeti je da, pri 1 000 o/min i pri 2000 o/min parametri su ostali isti. Kao što možemo primijetiti došlo je do smanjenja performansi prilikom postavljanja sigurnosnog ventila. Iako nam smanjuje performanse sigurnosni ventil nam zapravo omogućuje da izbjegnemo pojavu prekomjernog tlaka u cilindru i posljedično detonantno izgaranje.

3.2. Rezultati

Tijekom izrade i pokretanje simulacije imali smo priliku vidjeti kako sustav za prednabijanje ima utjecaja na performanse motora. Prilikom primjene dinamičkog prednabijanja ispitivali smo kakvog zapravo utjecaja ima različita duljina cijevi. S obzirom na usporedbu možemo reći da primjenom cijevi od 250 mm smo razvili 71 kW snage pri 4 000 o/min uz okretni moment od 185 Nm, dok je specifična potrošnja goriva ostala ista. Dok smo primjenom usisne cijevi 450 mm razvili snagu od 77 kW pri 4 000 o/min uz okretni moment od 169 Nm. Pri većoj brzini dolazi do opadanja okretnog momenta i snage motora kod usisne cijevi duljine 450 mm dok kod kraće cijevi isto tako dolazi do opadanja, ali sporijeg.

Kod dijagrama protoka zraka kroz usisni sustav možemo primijetiti kako je zelenom krivuljom prikazan rezultat vezan za kraću cijev, a žutom bojom krivulja vezana za dužu cijev. Iz toga se može zaključiti da je koeficijent punjenja veći kod duže cijevi pri 3 000 o/min do 6 000 o/min nakon čega dolazi do naglo opadanja za razliku od krivulje kraće cijevi koja svoj maksimum postiže tek pri 6 000 o/min.

Prilikom izrade modela s prednabijanjem putem ispušnih plinova, nije bilo potrebno poboljšavati performanse usisa jer smo postavili turbopuhalo. Nakon pokretanja simulacije mogli smo vidjeti usporedbu. Isto tako smo uz pomoć kompresorske mape mogli zaključiti kako je ovo turbopuhalo efikasno, s obzirom na područje efikasnosti.

4. Metodički dio

Danas, sustav obrazovanja u RH započinje s predškolskim odgojem nakon kojeg slijedi osnovnoškolsko i srednjoškolsko obrazovanje, te visoke naobrazbe. Prilikom završetka predškolskog i osnovnoškolskog obrazovanja učenici imaju mogućnost nastaviti svoje školovanje, s obzirom na plan i program, u gimnazijama, u strukovnim (tehničke, industrijske, obrtničke) ili pak u umjetničkim školama (glazbene, plesne, likovne). Učenici isto tako imaju mogućnost usavršiti i nadograditi svoje srednjoškolsko obrazovanje visokom naobrazbom kroz sveučilišne i stručne studije.[29]

Cilj svake države je omogućiti što kvalitetnije obrazovanje i postići što veći postotak visoko-obrazovanih građana. Da bi postigli taj cilj potrebno je modernizirati postojeće i povećati broj studijskih programa koji odgovaraju tržištu rada, te omogućiti savjetovanje o karijeri i na različite načine promovirati i uz pomoć stimulansa potaknuti učenike na upisivanje potrebnih studija koji odgovaraju ponudama i potražnjama tržištu.

Kako je glavni zadatak mog diplomskog rada bio prikazati i analizirati različite metode poboljšavanja performansi benzinskih motora, te isto tako prikazati na simulacijskom modelu za četverocilindrični motor od 2 l radnog obujma neke od tih metoda. Ukratko ćemo analizirati tržište automobila na području RH s obzirom na provedene izvještaje agencije Promocija plus.

Tablica 4.1. Rezultati prodaje osobnih automobila po markama

PROMOCIJA PLUS

1. NOVI OSOBNI AUTOMOBILI: MARKE

MARKE	I	II	III	IV	V	VI	VII	VIII	IX	X	XI	XII	UKUPNO			2015			
													VIII 2016 %	2016 jedinice	2016 %	VIII		I-VIII	
														jedinice	%	jedinice	%		
1 Volkswagen	381	327	451	841	793	868	511	338					14,29%	4510	13,95%	207	11,97%	4258	15,99%
2 Opel	176	181	577	428	633	937	303	150					6,34%	3385	10,47%	123	7,11%	3098	11,63%
3 Renault	151	181	218	369	865	627	270	120					5,07%	2801	8,66%	121	7,00%	2135	8,02%
4 Škoda	185	213	370	418	365	452	360	178					7,53%	2541	7,86%	168	9,72%	2448	9,19%
5 Ford	125	162	322	444	469	560	266	113					4,78%	2461	7,61%	92	5,32%	1551	5,82%
6 Suzuki	109	149	252	270	262	286	205	147					6,22%	1680	5,20%	94	5,44%	807	3,03%
7 Peugeot	119	146	173	256	370	299	173	95					4,02%	1631	5,04%	115	6,65%	1507	5,66%
8 Dacia	118	102	181	206	322	200	167	171					7,23%	1467	4,54%	46	2,66%	1420	5,33%
9 Hyundai	122	186	181	182	266	180	117	122					5,16%	1356	4,19%	9	0,52%	459	1,72%
10 Toyota	141	119	235	145	231	149	101	104					4,40%	1225	3,79%	70	4,05%	824	3,09%
11 Citroen	67	126	135	173	221	222	125	93					3,93%	1162	3,59%	75	4,34%	1179	4,43%
12 Audi	108	94	129	208	147	207	157	107					4,52%	1157	3,58%	68	3,93%	1016	3,82%
13 Kia	76	93	101	88	149	310	132	71					3,00%	1020	3,15%	85	4,92%	1402	5,27%
14 Mercedes	75	62	110	259	214	107	94	57					2,41%	978	3,03%	70	4,05%	620	2,33%
15 BMW	107	79	164	135	189	137	89	69					2,92%	969	3,00%	57	3,30%	731	2,75%
16 Mazda	118	119	101	90	110	88	129	78					3,30%	833	2,58%	76	4,40%	707	2,66%
17 Fiat	49	46	178	102	120	118	50	100					4,23%	763	2,36%	12	0,69%	412	1,55%
18 Seat	25	18	25	103	67	205	146	103					4,36%	692	2,14%	113	6,54%	707	2,66%
19 Nissan	60	69	86	74	92	126	52	59					2,49%	618	1,91%	61	3,53%	531	1,99%
20 Volvo	25	22	23	26	34	14	24	14					0,59%	182	0,56%	2	0,12%	731	2,75%
21 Mitsubishi	7	8	9	8	32	79	9	7					0,30%	159	0,49%	19	1,10%	215	0,81%
22 Smart	8	7	19	25	45	13	25	11					0,47%	153	0,47%	5	0,29%	68	0,26%
23 Mini	9	17	18	16	24	11	17	15					0,63%	127	0,39%	8	0,46%	96	0,36%
24 Honda	15	14	15	18	13	11	16	7					0,30%	109	0,34%	6	0,35%	119	0,45%
25 Alfa Romeo	24	10	3	4	2	6	6	18					0,76%	73	0,23%	5	0,29%	24	0,09%
26 Land Rover	10	14	5	5	13	2	3	2					0,08%	54	0,17%	4	0,23%	50	0,19%
27 Jeep	5	10	7	2	7	5	13	3					0,13%	52	0,16%	5	0,29%	46	0,17%
28 Subaru	7	2	11	7	5	10	4	3					0,13%	49	0,15%	5	0,29%	55	0,21%
29 Infiniti	0	0	1	2	22	11	5	0					0,00%	41	0,13%	2	0,12%	12	0,05%
30 Porsche	1	5	3	6	5	3	3	4					0,17%	30	0,09%	2	0,12%	28	0,11%
31 Jaguar	1	1	2	5	3	1	0	6					0,25%	19	0,06%	0	0,00%	3	0,01%
32 Lancia	0	0	11	5	0	0	3	0					0,00%	19	0,06%	1	0,06%	2	0,01%
33 Lexus	1	1	0	4	0	0	2	0					0,00%	8	0,02%	0	0,00%	3	0,01%
34 Rariro	0	0	2	0	0	0	0	0					0,00%	2	0,01%	0	0,00%	0	0,00%
35 Tesla	1	0	1	0	0	0	0	0					0,00%	2	0,01%	0	0,00%	5	0,02%
36 Chevrolet USA	0	0	0	0	0	0	0	1					0,00%	1	0,00%	0	0,00%	0	0,00%
37 Maserati	1	0	0	0	0	0	0	0					0,00%	1	0,00%	2	0,12%	3	0,01%
38 Ostali	0	0	0	0	0	0	0	0					0,00%	0	0,00%	1	0,06%	4	0,02%
UKUPNO	2427	2583	4119	4924	6090	6244	3578	2365					100%	32330	100%	1729	100%	26628	100%

S obzirom na prikazane podatke (Tablica 4.1.) primijetiti ćemo kako je broj registriranih vozila u istom razdoblju za razliku od prošle godine porastao za 22,3 %. Na temelju tog podatka možemo zaključiti kako je i potražnja na tržištu rada paralelno porasla za obrazovanim kadrom na istom području.

Isto tako, navedene iskaze možemo pokrijepiti sa podacima sa portala „Sustav informacije o tržištu rada“. [30] Portal objedinjuje informacije o zaposlenosti i nezaposlenosti te visini plaća u RH na temelju odgovarajućih zanimanja temeljenima na podacima HZMO-a.

	Ukupno u RH
Broj zaposlenih	2.800.850
Broj nezaposlenih	289.429
Broj nezaposlenih bez radnog iskustva	48.071
Stopa zapošljavanja	91,61%
Stopa nezaposlenosti	15,90%
Bruto plaća	7.413,29

Slika 4.42. Statistički podaci o broju zaposlenih i nezaposlenih automehaničara u RH

Na temelju Slike 4.1. koja nam prikazuje broj zaposlenih i nezaposlenih automehaničara u RH možemo zaključiti kako je stopa zapošljavanja, navedene profesije, izrazito visoka što je ujedno i dokaz za velikom potražnjom za navedenim stručnim kadrom. Dakle, možemo zaključiti kako potražnja tržišta rada za radnicima stručnog i visokog obrazovanja usko povezanog uz tržište automobila itekako sve izražajnije na području RH.

4.1. Analiza nastavnog programa srednje strukovne škole u sadržaju teme diplomskog rada

Obrazovanje za automehaničara koje traje tri godine spada u obrazovni sektor strojarstvo, brodogradnja i metalurgija. Uvjeti za upis koji moraju biti zadovoljeni su: završena osnovna škola, liječnička svjedodžba, te provjera sposobnosti i ugovor o naukovanju. Nastavnim planom i programom kojim se realizira nastavni sadržaj prikazan je kroz: opće - obrazovni, stručno – teorijski dio s izbornom nastavom i, praktičnim dijelom nastave. Uz opće obrazovni sadržaj koji je obvezan, prvu godinu obrazovanja čine i stručno – teoretski predmeti koji su od izuzetne važnosti u svrhu stjecanja temeljnih znanja u zanimanju. Nastava u prvoj godini obrazovanja se provodi izrazito u obliku predmetne nastave, dok je struktura stručne nastave u drugoj i trećoj godini sastavljena od kompleksnih radnih zadataka baziranih na problemima koji se javljaju na tom području djelovanja u gospodarskom objektu. Kompleksni radni zadatci su sastavljeni od više manjih zadataka koji su međusobno povezani u jednu smislenu cjelinu i sastavni su dio cjelokupnog radnog procesa.

Cilj programa obrazovanja za automehaničara je upoznati učenika s pojedinim sklopovima motornih vozila i načinom njihovog funkcioniranja i razviti svijest o važnosti redovitog održavanja motornih vozila te isto tako osposobiti učenike za pravilno korištenje i čitanje tehničko – tehnološke dokumentacije u svrhu osposobljavanja učenika za daljnje unapređenje, samoobrazovanje.

Stručne kompetencije automehaničara po završetku obrazovanja su:

- navesti osnovna svojstva tehničkih materijala ugrađenih u motorna vozila
- definirati i usporediti različite materijale koji se koriste pri izradi motornih vozila
- koristiti se načelima i potrebnih mjera zaštite na radu
- razviti samostalno, analitičko i povezano razmišljanje prilikom rješavanja problema
- steći odgovarajuće komunikacijske sposobnosti pri radu s kupcima
- crtanje jednostavnih tehničkih crteža korištenjem računala
- poznavati postupke ručne, strojne i toplinske obrade te postupke spajanja i obradu plastičnom deformacijom
- navesti i provesti postupke površinske zaštite od korozije
- pravilno odabrati, zamijeniti, ugraditi i osigurati elemente strojeva i uređaja
- razviti svijest o važnosti pravilnog održavanja motornih vozila
- razumjeti načela rada osnovnih sklopova motornih vozila
- poznavanje vrsta, svojstva i primjenu goriva za motore s unutarnjim izgaranjem
- racionalno organizirati rad i racionalno korištenje materijala i energije
- objasniti ulogu sustava prijenosa snage i poznavanje različitih načina izvedbe
- poznavanje električnih uređaja ugrađenih u motornim vozila i razumjeti njihov princip rada
- poznavanje alata, te njihov pravilan izbor prilikom izvedbe postupka demontaže motora te sklopova i uređaja
- odrediti postupak ispitivanja pojedinog sustava i otkloniti uzroke nastanka kvara

Isto tako je potrebna odgovarajuća minimalna materijalno – tehnička opremljenost za izvođenje navedenog programa. Ona obuhvaća: računalnu učionicu (16 + 1 radnih mjesta), klasičnu učionicu (1 + 32 mjesta, 1 radno mjesto s PC + LCD), te specijaliziranu učionicu – praktikum koja je opremljena s minimalno jednim suvremenim vozilom i test uređajem za dijagnostiku istog proizvođača kao i vozilo i uređajem za analizu ispušnih plinova, te standardnom opremom za pneumatsko i hidrauličko upravljanje, senzoriku i robotiku.

Učionica isto tako mora posjedovati vitrine i prostor u svrhu namjene za čuvanje alata i pribora.

U skladu sa zadatkom diplomskog rada koji je bio naveden ranije prikazan je reducirani izvedbeni plan nastavnog predmeta „Tehnologija održavanja vozila“. Tablica 4.1. koja je prikazana, nam zapravo prikazuje nastavne cjeline, teme, te njihove ishode učenja za drugu godinu obrazovanja. Fond sati koji mora biti ispunjen na drugoj godini stručnog obrazovanja iznosi 1 sat tjedno, što ukupno iznosi 35 sati godišnje, dok na trećoj godini iznosi 2 sata tjedno, što ukupno iznosi 64 sati godišnje. ... Novi sadržaj, koji je vezan za temu mog diplomskog rada, proširili smo kod četvrte cjeline, odnosno četverotaktni Ottov motor, tu smo dodali novu temu pod nazivom „Sustavi za prednabijanje motora“.

...

Tablica 4.2. Reducirani izvedbeni program

Naziv nastavne cjeline	Naziv nastavne teme	Cilj nastavne cjeline i pojedini zadaci nastavne teme
1. Toplina	1.1. Uvod u nastavu tehnologija održavanja vozila 1.2. Agregatna stanja 1.3. Pare i plinovi 1.4. Jednadžba stanja plina 1.5. Promjene stanja idealnih plinova	- objasniti važnost predmeta - definirati toplinu - opisati i navesti promjene agregatnih stanja - definirati paru i plin - objasniti Boyle – Mariotteov zakon - objasniti Gay – Lussacov zakon - prikazati i objasniti p, V dijagram
2. Motor s unutarnjim izgaranjem	2.1. Transformacija energije 2.2. Osnovni dijelovi motora SUI 2.3. Vrste motora SUI 2.4. Taktovi rada četverotaktnih motora SUI	- definirati motor s unutarnjim izgaranjem - navesti osnovne dijelove motora SUI - definirati koljenasto vratilo - opisati način gibanja klipa u

		<p>cilindru s obzirom na položaj koljenastog vratila</p> <ul style="list-style-type: none"> - prepoznati različite izvedbe motora i poznavati njihove osobitosti - navesti i objasniti taktove rada četverotaktnog Ottova motora i Dieselova motora - skicirati i pravilno označiti teorijski p, V dijagram četverotaktnog Ottova motora
3. Goriva i izgaranje	<p>3.1. Osnovna svojstva goriva</p> <p>3.2. Goriva za motore SUI</p> <p>3.3. Ispušni plinovi</p>	<ul style="list-style-type: none"> - nabrojati goriva koja se rabe za pogon motornih vozila - navesti osnovna svojstva goriva - definirati toplinsku vrijednost goriva - razlikovati temperaturu samozapaljenja i skrućivanja - objasniti oktanski broj - opisati način ispitivanja oktanske vrijednosti - objasniti cetanski broj - prikazati i objasniti zračni omjer - definirati i objasniti kada dolazi do detonativnog izgaranja -navesti mjere za smanjenje emisije štetnih plinova i definirati ulogu katalizatora - objasniti sustave i djelovanje uređaja za

		pripremu gorive smjese
4. Četverotaktni Ottov motor	<p>4.1. Rad četverotaktnog Ottova motora</p> <p>4.2. Indikatorski dijagram četverotaktnog Ottova motora</p> <p>4.3. Sustav za prednabijanje motora</p> <p>4.4. Priprema gorive smjese</p> <p>4.5. Ubrizgavanje goriva u struju zraka</p> <p>4.6. Paljenje smjese</p>	<p>- objasniti četverotaktni rad Ottova motora</p> <p>- definirati funkciju razvodnog mehanizma motora</p> <p>- objasniti sustav podmazivanja motora</p> <p>- pravilno izabrati vrstu motornog ulja</p> <p>- objasniti postupak mjerenja tlaka kompresije</p> <p>- razlikovati i objasniti različite načine pojedinačnog ubrizgavanja goriva u struju zraka</p> <p>- nabrojati najčešće elektroničke sustave za paljenje gorive smjese u Ottovu motoru</p> <p>- objasniti stupanj punjenja i prikazati odgovarajuću formulu</p> <p>- objasniti i navesti različite načine prednabijanja motora</p> <p>-razlikovati i navesti načine paljenja smjese u Ottovu motoru</p>
5.Četverotaktni Dieselov motor	<p>5.1. Rad četverotaktnog Dieselova motora</p> <p>5.2. Miješanje goriva i zraka u Dieselovu motoru</p> <p>5.3. Priprema gorive smjese</p>	<p>- objasniti princip rada četverotaktnih Dieaselovih motora</p> <p>- poznavati vrste i principe rada spojki</p>

	<p>5.4. Sustavi ubrizgavanja u Dieselovim motorima</p> <p>5.5. Mehanički sustavi s elektroničkim upavljanjem</p> <p>5.6. pokretanje automobilskih Dieselovih motora</p>	<ul style="list-style-type: none"> - pravilno izabrati ulje za zupčaste prijenosnike - objasniti djelovanje diferencijala - razlikovati načine miješanja goriva i zraka u Dieselovim motorima - navesti i objasniti sustave ubrizgavanja u Dieselovim motorima
6. Ponavljanje		
7. Vježbe		<p>Vježba 1: Zamjena zupčastog remena</p> <p>Vježba 2: Mjerenje tlaka kompresije</p> <p>Vježba 3: Zamjena katalizatora i lambda sonde</p> <p>Vježba 4: Provjera ispušnih plinova (ECO test)</p> <p>Vježba 5: Mijenjanje ulja i filtera ulja</p> <p>Vježba 6: Mijenjanje filtera goriva</p>
8. Test znanja		

4.3. Metodička obrada sadržaja

Prilikom obrade sadržaja, koristit ćemo se različitim oblicima rada i metodama. Pri uvodu u novu nastavnu temu, nastavna jedinica će se započeti tako što ću prvo motivirati učenike tako što ćemo im postaviti pitanje koje će potaknuti raspravu. Pitanja će isključivo biti vezana za nastavnu jedinicu koja se toga dana obrađuje, tako npr. možemo navesti pitanje: „Sigurno ste svi čuli da neki automobili, pogotovo sportski, posjeduju turbo. Da li mi netko zna objasniti malo pobliže taj pojam?“ u slučaju kada bi se obrađivala nastavna jedinica „Prednabijanje motora“. Na taj način bi pokušala probuditi znatiželju kod učenika. Osim toga, koristila bih se i metodom demonstracije kratkih didaktički – obrađenih video isječaka koji bi nam, u ovom slučaju, prikazivali način rada automobila koji ima ugrađeno turbopuhalo.

Nakon uvodne motivacije i rasprave koja bi trajala 5 – 10 minuta uslijedila bi obrada novog nastavnog sadržaja. Nastava bi se provodila najviše frontalnim oblikom rada iako bi imala elemente individualnog rada i rada u paru te posebni oblik rada – učenička prezentacija. Obrada novog nastavnog sadržaja trajala bi od prilike 30 – 35 min. U tom, glavnom dijelu, nastave u slučaju kada bih obrađivala novu nastavnu jedinicu pokušala bih što više poticati učenike da postavljaju pitanja, te bih ujedno povećala količinu video isječaka kako bi pridobila veću njihovu pažnju. U slučaju kada bi imali praktični dio nastave, kao što je to npr. mjerenje tlaka kompresije koristila bih se individualnim oblikom rada. Evaluaciju na kraju sata bi vodila na način da bih tražila od učenika da se koristeći stručnim terminima opišu postupak koji su sami proveli. Osim toga, učenici bi imali isto tako i zadatke da na temelju nekih od nastavnih jedinica pronađu zanimljivosti na temelju različitih izvora kao što su to stručne knjige i časopisi, te da na temelju bilježaka koje su prikupili naprave kratkotrajnu, petominutnu prezentaciju. Na taj način bi poticala kod učenika da razviju potrebu za korištenjem stručne literature.

Završni dio sata bi se provodio na način da bi se objedinila obrađena nastavna jedinica u jednu smislenu cjelinu tako što bi se ponovilo obrađeno gradivo kroz kratka pitanja ili tako što bi se postavilo neko problemsko pitanje te bi se uz pomoć metode „oluja mozgova“ (eng. *brainstorming*) pokušalo doći do što kreativnijih rješenja.

Evaluacija bi se provodila na temelju praktičnog i teoretskog dijela. Praktičnim dijelom bi obuhvaćao individualan oblik rada gdje bi se kroz vježbe provjerilo znanje i vještine učenika, dok bi se na teoretskom dijelu ustanovila razina usvojenog znanja kod svakog učenika.

4.4. Priprema za izvođenje nastave za pripadnu razinu kvalifikacije u skladu s HKO

S V E U Č I L I Š T E U R I J E C I
FILOZOFSKI FAKULTET RIJEKA
ODSJEK ZA POLITEHNIKU

Ime i prezime: _____ Dijana Ostojić _____

**PRIPREMA
ZA IZVOĐENJE NASTAVE**

Škola: Fran Krsto Frankopan srednja škola _____ Mjesto: Krk _____
Razred: 1.a _____ *Zanimanje: Automehaničar _____
Nastavni predmet: Tehnologija održavanja vozila _____
Kompleks: Četverotaktni Ottov motor _____
Metodička (nastavna) jedinica: Sustavi za prednabijanje motora _____

**Datum izvođenja: 30.10.2015 _____ **Mentor: _____

S A D R Ź A J N I P L A N

Podjela kompleksa na teme (vježbe, operacije)

(Uz svaku temu /vježbu, operaciju/ navedite broj nastavnih sati i podvucite onu koja se u pripremi obrađuje)

Redni broj	Naziv tema u kompleksu	Broj sati	
		teorija	vježbe
4.	Četverotaktni Ottov motor		
4.1.	Rad četverotaktnog Ottova motora	1	1
4.2.	Indikatorski dijagram četverotaktnog Ottova motora	1	1
4.3.	Sustav za prednabijanje motora	1	
4.4.	Priprema gorive smjese	1	
4.5.	Ubrizgavanje goriva u struju zraka	1	
4.6.	Paljenje smjese		

* Popunjava se ako se nastava održava u srednjoj strukovnoj školi

** Popunjava se ako obrazac služi za nastavnu praksu studenta

Karakter teme (vježbe, operacije) – metodičke jedinice

Informativni karakter – Stjecanje spoznaja o vrstama prednabijanja i načinu njihovog funkcioniranja u svrhu osposobljavanja za automehaničara

PLAN VOĐENJA ORGANIZACIJE NASTAVNOG PROCESA

Cilj (svrha) obrade metodičke jedinice:

(Navedite ŠTO OD UČENIKA OČEKUJETE na kraju, nakon obrade nastavne građe, zbog čega se građa obrađuje)

Osposobiti učenike za razumijevanje rada različitih načina prednabijanja motora u svrhu servisiranja i održavanja mehaničkih kompresora i turbopuhala.

Ishodi učenja (postignuća koja učenik treba ostvariti za postizanje cilja):

(Posebno upišite koja znanja; koje vještine i umijeća, te koju razinu samostalnosti i odgovornosti učenik treba steći nakon obrade nastavne teme. Ishode formulirati jasno i jednoznačno kako bi se mogli nedvojbeno provjeriti evaluacijom.)

ZNANJE I RAZUMIJEVANJE (*obrazovna postignuća*):

- definicija sustava za prednabijanje
- navesti različite načine prednabijanja
- navesti prednosti i nedostatke za svaki od načina prednabijanja
- definirati stupanj punjenja
- navesti osnovne dijelove mehaničkog kompresora i turbopuhala
- navesti vrste mehaničkih kompresora
- objasniti dinamičko prednabijanje motora

VJEŠTINE I UMIJEĆA (*funkcionalna postignuća*):

- razlikovati načine prednabijanja motora
- izračunati stupanj punjenja
- prepoznati situaciju kada se primjenjuje odgovarajući način prednabijanja

SAMOSTALNOST I ODGOVORNOST (*odgojna postignuća*):

- uključuje se u raspravu o vrstama prednabijanja motora
- sintetizira važne pojmove i zapisuje u bilježnicu

Organizacija nastavnog rada – artikulacija metodičke jedinice:

(Pregledno u tablicu upišite, zasebno za uvodni, glavni i završni dio u obliku teza: ŠTO se obrađuje – sadržaj, KAKO se obrađuje – metode rada i KOLIKO se obrađuje – trajanje nastavnog rada)

Dio sata	Faze rada i sadržaj	Metodičko oblikovanje	Vrijeme (min)
1.	Uvodni dio: <ul style="list-style-type: none">– pokazivanje audiovizualnog video isječka o načinima prednabijanja motora– ponavljanje prethodno obrađenog gradiva o načinu rada četverotaktnog Ottova motora– povezivanje prethodno obrađenog gradiva sa novom nastavnom jedinicom	-ponavljanje -prikazivanje audiovizualnog video isječka -dijalog o vrstama sustava za prednabijanje	10
2.	Glavni dio: <ul style="list-style-type: none">– stupanj punjenja– definiranje sustava za prednabijanje motora– vrste sustava za prednabijanje motora– prikazivanje dijelova svakog od sustava za prednabijanje motora	-predavanje o sustavu za prednabijanje motora -rasprava o prednostima i nedostacima različitih sustava za prednabijanje	30
3.	Završni dio: <ul style="list-style-type: none">– pregledno provjeravanje– zaključivanje nastavne jedinice	-evaluacija usvojenog znanja o lančanim prijenosnicima -sistematizacija	5

Posebna nastavna sredstva, pomagala i ostali materijalni uvjeti rada:

(Navedite što je konkretno potrebno i količine koje su potrebne. Izdvojite zasebno sredstva, pomagala i ostalo.)

Nastavna pomagala: projektor, računalo, Microsoft Office PowerPoint

Nastavna sredstva:

1. Audiovizualni video isječak o mehaničkom kompresoru i turbopuhalu
2. Audiovizualni video isječak o atmosferskom motoru i motoru s prednabijanjem
3. Shematski prikaz taktova četverotaktnog motora
4. Slika koja prikazuje dijelove Rootovog mehaničkog kompresora
5. Slika koja prikazuje dijelove turbopuhala
6. Slika koja prikazuje dinamičko prednabijanje

Metodički oblici koji će se primjenjivati tijekom rada:

(Upišite na koji način ćete prezentirati sadržaj u pojedinom dijelu sata ili nastavnog rada)

UVODNI DIO:

- ponavljanje prethodno obrađenog gradiva
- prikazivanje audiovizualnog video isječka
- dijalog o načinima prednabijanja motora

GLAVNI DIO:

- predavanje o načinima prednabijanja motora
- dijalog prednostima i nedostacima različitih načina prednabijanja

ZAKLJUČNI DIO:

- pregledno provjeravanje obrađene nastavne jedinice
- zaključivanje obrađene nastavne jedinice

Izvori za pripremanje nastavnika:

(Literatura s potpunim bibliografskim podacima, prikupljenim podacima, uvidom u konkretnu praksu i drugo.)

1. Ivan Mahalec, Zoran Lulić, Darko K, „Motori s unutarnjim izgaranjem“, FSB Zagreb, 2010.
2. Hrvatska obrtnička komora, „Tehnika motornih vozila“, Pučko otvoreno učilište Zagreb, 2006.
3. Miroslav Mrgud Zrnčević: „Osnove turbopunjača“, Power Tuning, br. časopisa 2, br. stranica 130, Opus publikacija d.o.o, 2008 godina.

Izvori za pripremanje učenika:

(Udžbenik ili/i pomoćna literatura s potpunim bibliografskim podacima i sl.)

1. Zoran Kalinić, „Motori s unutarnjim izgaranjem“, Školska knjiga, Zagreb, 2004.

TIJEK IZVOĐENJA NASTAVE – NASTAVNI RAD

(Detaljna razrada teža iz tablice artikulacije – napisati onako kako će se izvoditi pred učenicima – “scenarij” nastavnog procesa)

UVOD:

- pokazivanje audiovizualnog video isječka o načinima prednabijanja motora

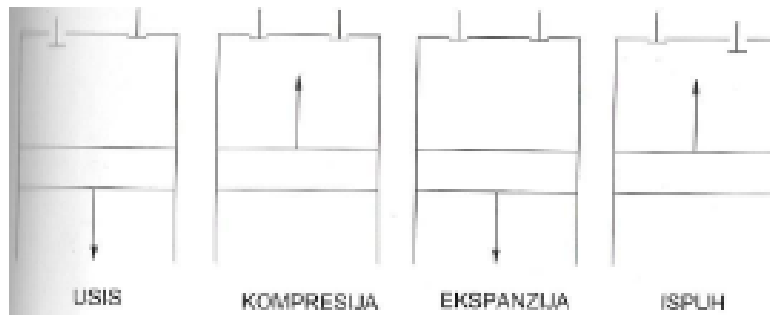
Nakon što se učenici sprema za rad započinjem nastavni sat prikazom audiovizualnog video isječka kojim zapravo želim prikazati razliku između automobila koji imaju ugrađen sustav za prednabijanje motora. Nakon prikazanog audiovizualnog video isječka potičem učenike na raspravu, odnosno postavljam im pitanja da vidim koliko zapravo prednabijanja imaju o prednabijanju općenito. Nakon toga prikazuje drugi audiovizualni isječak kojima želim istaknuti razliku između atmosferskih motora i motora opremljeni sa sustavom za prednabijanje.

- ponavljanje prethodno obrađenog gradiva o načinu rada četverotaktnog Ottova motora

Nakon prikazanog audiovizualnog video isječka postavljam pitanja vezana za rad četverotaktnog Ottova motora kako bih uvidjela koliko su zapravo usvojili znanja na prethodnim satovima i kako bi postavila temelj na kojem ću se nadovezati sa novom nastavnom jedinicom. Uz pomoć PowerPoint prezentacije, koju sam prethodno pripremila,

* Uložite nove stranice papira, odnosno onoliko koliko zahtijeva tekst “scenarija”.

shematski prikazujem taktove četverotaktnog motora i zahtijevam od učenika da mi ih objasne.



Slika 4.43. Shematski prikaz taktova četverotaktnog motora

-povezivanje prethodno obrađenog gradiva sa novom nastavnom jedinicom

Zatim ću objediniti staro obrađeno gradivo sa novim, nadolazećim gradivom, tako što ću im pobliže objasniti kako u današnje vrijeme zahtjevi tržišta za sve „jačim“ i bržim automobilima sve veći, te da kupci teže upravo za takvim automobilima, ali uz ekonomičnu potrošnju goriva. Kako bi udovoljili tržištu autokompanije pokušavaju na različite načine omogućiti kupcima automobile s što većom snagom motora i većim okretnim momentom.

Nakon toga zapisujem naslov današnje nastavne jedinice, odnosno „Sustav za prednabijanje motora“

GLAVNI DIO:

-stupanj punjenja

Prije definiranja sustava za prednabijanje motora objašnjavam učenicima što je zapravo stupanj punjenja, odnosno da je to omjer između volumena smjese koja je ušla u cilindar i radnog volumena cilindra te zapisujem formulu na ploču. Objasnjavam kako je stupanj punjenja izrazito bitna karakteristika jer u slučaju većeg stupnja punjenja dobivamo veću snagu motora uz neznatno povećanje potrošnje goriva. Nakon toga navodim kako zapravo, ako želimo povećati snagu motora, moramo dovesti veću količinu smjese u cilindar za izgaranje. Tada navodim i glavni problem koji se javlja, a to je da je volumen raspoloživog zraka ograničen dimenzijama cilindra, te postavljam pitanje: „Kako zapravo možemo dovesti veću količinu zraka u cilindar?“, te na to dobivam odgovor: „Na način da povećamo gustoću zraka“. Tada nastavljam tako što navodim kako, u slučaju ako želimo povećati gustoću zraka, koristimo posebno konstruirane uređaje koji nam omogućuju povećanje atmosferskog tlaka.

-definiranje sustava za prednabijanje motora

Nakon toga objašnjavam kako je sustav za prednabijanje zapravo sustav za povećanje pritiska zraka prije ulaza u cilindar, te isto tako navodim glavne prednosti i nedostatke prednabijanja. Navedene prednosti i nedostatke prikazujem uz pomoć PowerPoint prezentacije, koje onda učenici zapisuju u bilježnice.

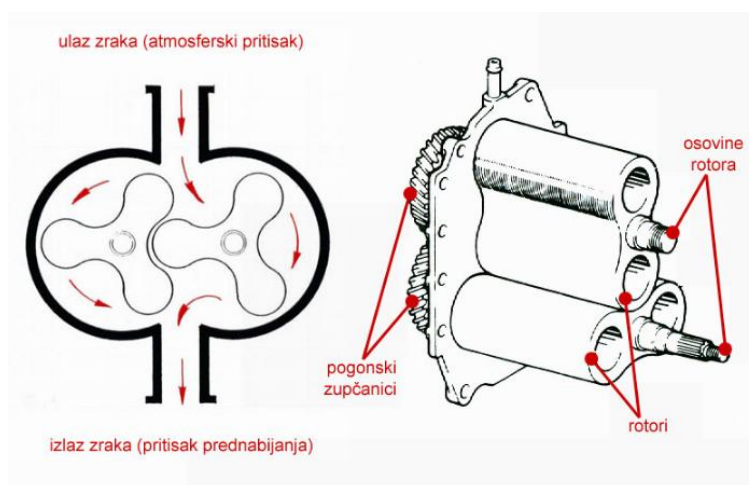
Isto tako navodim i ograničenja koja se javljaju prilikom prednabijanja, odnosno u slučaju previsokog koeficijenta punjenja da dolazi do detonacijskog izgaranja.

-vrste sustava za prednabijanje motora

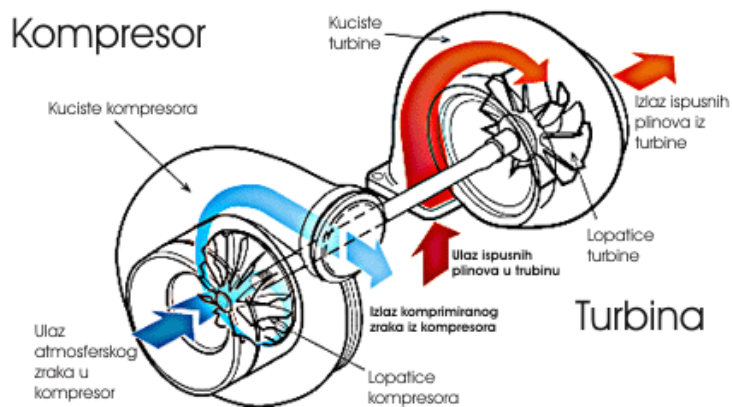
Zatim iznosim da s obzirom na vrstu prednabijanja motora razlikujemo: dinamičko prednabijanje motora, mehanički kompresor i pogon kompresora turbinom na ispušne plinove. Uz pomoć prezentacije prikazujem svaki od sustava za prednabijanje, te uz pomoć pripremljenih audiovizualnih isječaka prikazujem način njihovog funkcioniranja. Navodim učenicima da sami vode bilješke u bilježnicu.

-prikazivanje glavnih dijelova i karakteristike svakog od sustava za prednabijanje motora

Uz pomoć PowerPoint prezentacije prikazujem glavne karakteristike svakog od sustava tako što navodim njihove prednosti i nedostatke. Nakon toga prikazujem odgovarajuće slike koje prikazuju osnovne dijelove svakog od sustava.



Slika 4.44. Dijelovi Rootova mehaničkog kompresor



Slika 4.45. Dijelovi turbopuhala



Slika 4.46. Dinamičko prednabijanje motora

ZAVRŠNI DIO:

-pregledno provjeravanje

Na kraju sata se utvrđuje razina znanja, odnosno koliko su zapravo učenici dobro usvojili i pratili današnju nastavnu jedinicu. Nasumično postavljam pitanja učenicima, odnosno zahtijevam od njih da mi iznesu svoje stajalište oko sustava za prednabijanje, odnosno koji im se sustav za prednabijanje najviše svidio i zašto. Nakon toga isto tako zahtijevam od njih da mi navedu karakteristike za odabrani sustav za prednabijanje.

Na temelju dobivenih odgovora vrši se procjena usvojenog znanja učenika:

učenik je aktivno pratio i znao odgovore na sva postavljena pitanjaodličan (5)

učenik je aktivno pratio ali nije znao jedan točan odgovor vrlo dobar (4)

učenik je odgovorio većinu točnih odgovoradovoljan (3)

učenik je odgovorio samo pola odgovoradovoljan (2)

učenik nije znao niti jedno postavljeno pitanje nedovoljan (1)

-zaključivanje nastavne jedinice

Nakon što se utvrdi razina usvojenog znanja još jednom se ponavljaju najvažniji pojmovi današnje nastavne jedinice, a to su: što je zapravo sustav za prednabijanje, vrste sustava za prednabijanje, te prednosti i nedostaci svakog od sustava.

Izgled ploče

(Skicirati potpuni izgled ploče nakon obrađene teme /naslov, skice, crteži, tekst/ .)

Sustav za prednabijanje

STUPANJ PUNJENJA $\rightarrow \eta_p = \frac{V_s}{V_r}$

η_p – stupanj punjenja

V_s – volumen usisane smjese

V_r – radni volumen

Podjela sustava za prednabijanje:

1. dinamičko prednabijanje motora
2. mehanički kompresor
3. pogon kompresora turbinom na ispušne plinove

_____ (potpis studenta)

*Pregledao: _____

*Datum: _____

Osvrt na izvođenje:

(Sažet kritički osvrt na sadržajnu, stručno – teorijsku, organizacijsko – tehničku i subjektivnu komponentu vođenja nastavnog procesa.)

* Popunjava se ako se obrazac koristi za nastavnu praksu studenata.

*Ocjena: _____

(Potpis ocjenjivača)

(Datum)

5. Zaključak

Kroz ovaj diplomski rad smo se upoznali s različitim načinima poboljšavanja performanse motor, te koje su bile njihove mane i prednosti. Isto tako smo prikazali, uz pomoć *Lotus* programa, utjecaj dinamičkog sustava za prednabijanje, te primjenu na četverocilindrični motor radnog obujma 2 l. Na temelju provedenih testova smo mogli vidjeti utjecaj duljine usisne cijevi na snagu, okretni moment i specifičnu potrošnju goriva. U slučaju ako bi primijenili prikazani način prednabijanja, najbolja bi bila opcija postaviti zaklopku i primijeniti kombiniranu metodu kratkih i dugih usisnih cijevi. Na taj način bi izvukli više snage pri različitim okretajima motora, a ne samo pri okretajima motora karakteristični za duljinu usisne cijevi koju smo primijenili. U slučaju ako bi uspoređivali rezultate dobivenih sa dinamičkim prednabijanjem i prednabijanjem putem turbopuhala, mogli bi zaključiti kako je varijanta turbopuhala bolja jer dobivamo bolje performanse motora.

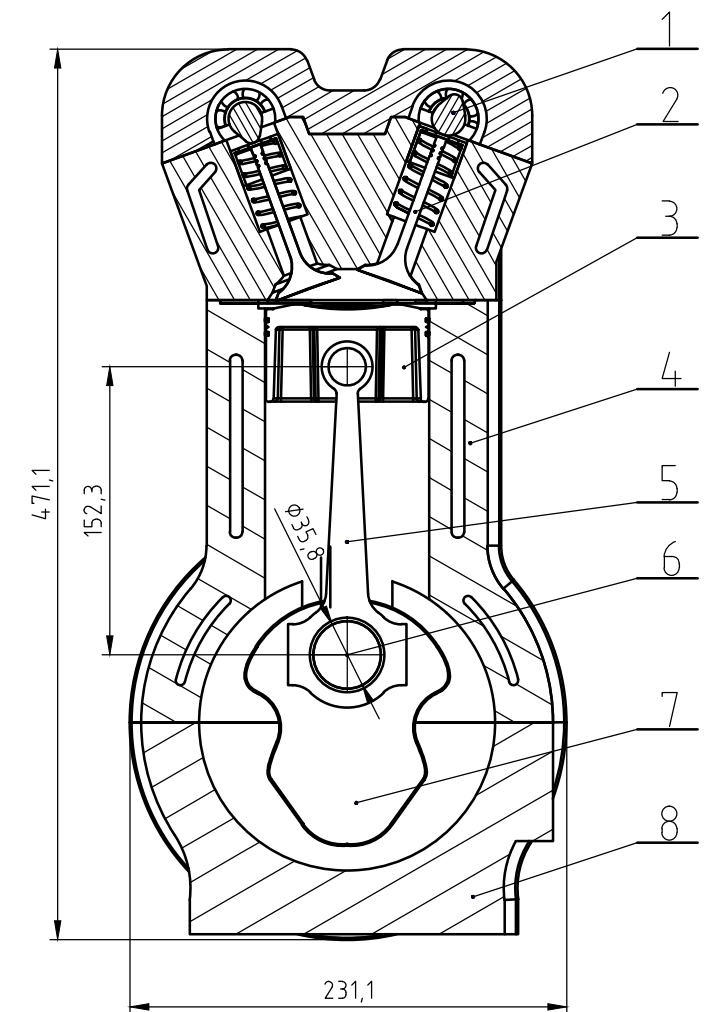
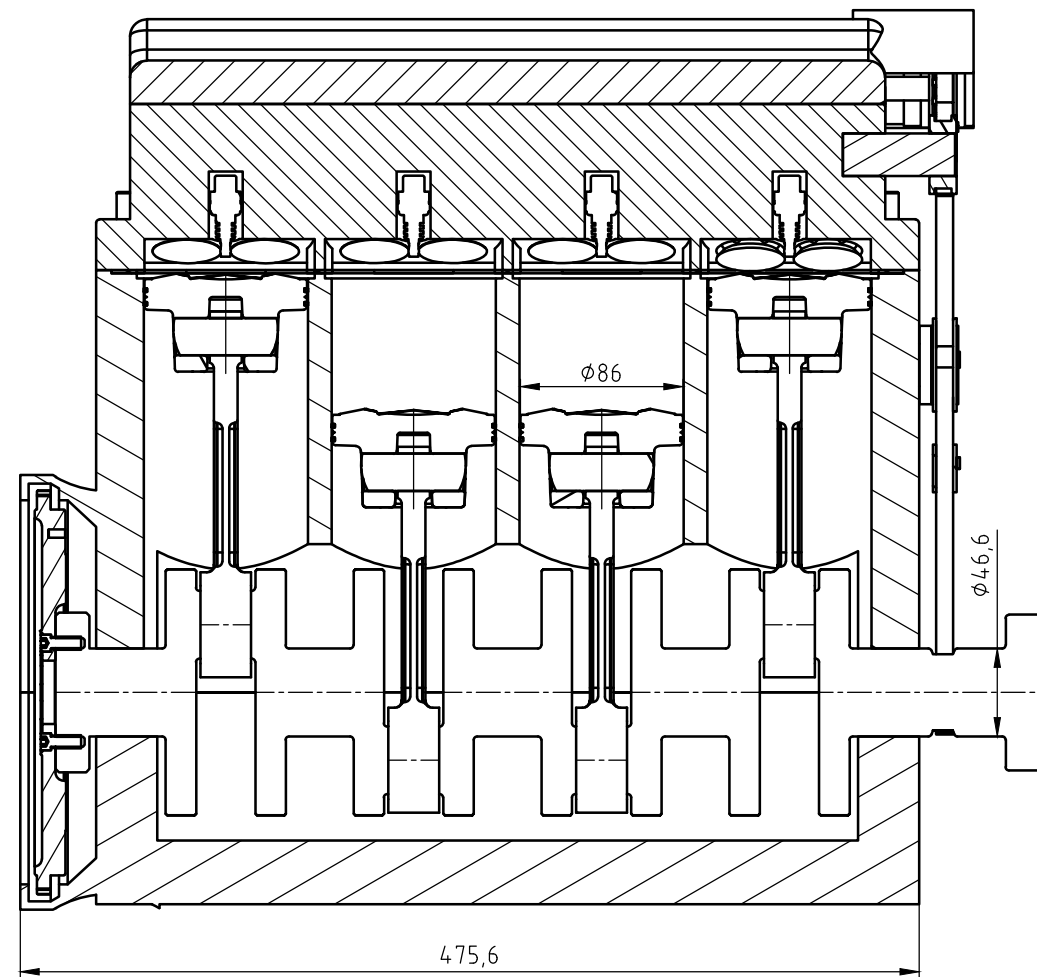
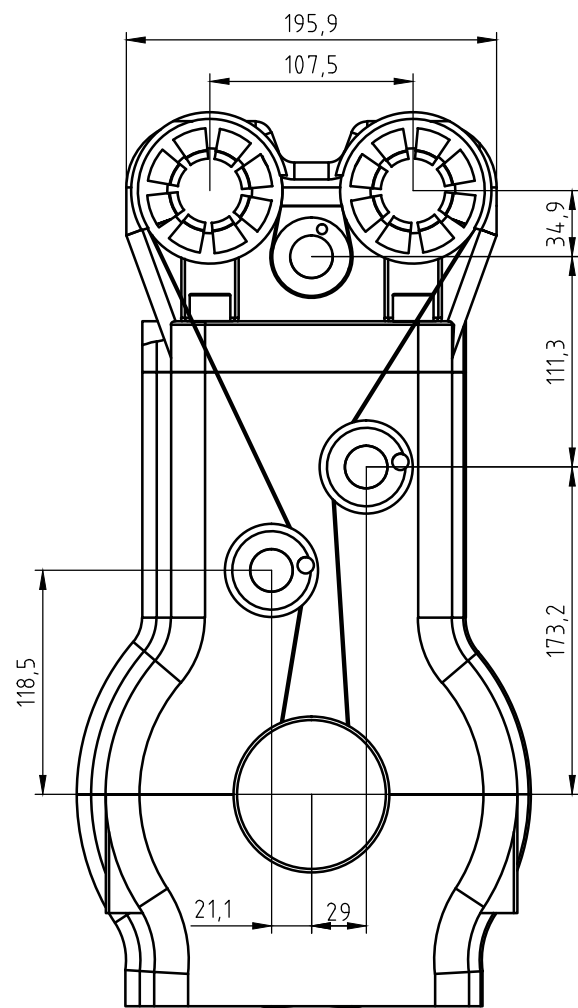
Ovo je u skladu sa najnovijim trendovima u industriji motora. Naime, gotovo svi najmoderniji motori su opremljeni nekom vrstom prednabijanja što rezultira poboljšanjem performansi, smanjenjem specifične potrošnje, te smanjenjem emisija.

6. Literatura

- [1] Ivan Mahalec, Zoran Lulić, Darko K, „Motori s unutarnjim izgaranjem“, FSB Zagreb, Zagreb, 2010.
- [2] Hrvatska obrtnička komora, „Tehnika motornih vozila“, Pučko otvoreno učilište Zagreb, 2006.
- [3] „Turbo puhalice“, s Interneta, <http://www.autonet.hr/prednabijanje-i>, 29.04.2016.
- [4] Miroslav Mrgud Zrnčević: „Osnove turbopunjača“, Power Tuning, br. časopisa 2, br. stranica 130, Opus publikacija d.o.o, 2008 godina.
- [5] Miroslav Mrgud Zrnčević: „Turbopunjači 2“, Power Tuning, br. časopisa 3, br. stranica 130, Opus publikacija d.o.o, 2008 godina.
- [6] „Engineering Explained: Different types of turbochargers and the advantages of each setup“, s Interneta, <https://www.carthrottle.com/post/engineering-explained-6-different-types-of-turbocharger-and-the-advantages-of-each-setup/>, 29.04.2016.
- [7] dip. ing. Danijel Bevandić, „Kompresorska snaga!“, s Interneta, <http://arhiva.vidiauto.com/autotech/kompresor/>, 29.04.2016.
- [8] „Kompresori“, s Interneta, <http://www.crotuners.com/forum/index.php?topic=7991.0>, 29.04.2016
- [9] „Engineering Explained: The pros and cons of turbochargers vs superchargers“, s Interneta, <https://www.carthrottle.com/post/engineering-explained-the-pros-and-cons-of-turbochargers-vs-superchargers/>, 29.04.2016
- [10] „Mehanički kompresori i druge igračke“, s Interneta, <http://www.autonet.hr/prednabijanje-ii>, 29.04.2016
- [11] „Turbo vs Kompresor“, s Interneta, <http://tuning.turboservis.rs/turbokompresori-vs-kompresor.php>, 29.04.2016
- [12] „Roots vs Centrifugal vs Screw Superchargers“, s Interneta, http://www.superchargersonline.com/index.php?main_page=page&id=7, 29.04.2016

- [13] „What supercharger should I get?“, s Interneta, http://www.superchargersonline.com/index.php?main_page=page&id=53, 29.04.2016
- [14] K.A. Bin Kholid, M.A. Bin Yazid, A.Y. Bin Hazimi, M.H. Bin Abdul Shukur, M.N. Bin M. Edin, „Superchargers“, s Interneta, <http://www.slideshare.net/savansmart/supercharger-32090296>, 29.04.2016.
- [15] „Car Engine Basics“, s Interneta <http://www.enginebasics.com/Advanced%20Engine%20Tuning/Forced%20Induction%20Pg7.htm>, 29.04.2016.
- [16] William Harris, „How Superchargers Work“, s Interneta, <http://auto.howstuffworks.com/supercharger3.htm>, 29.04.2016.
- [17] Elana Scherr „All your centrifugal supercharger questions answered“, s Interneta, <http://www.hotrod.com/news/we-answer-your-centrifugal-supercharger-questions/>, 29.04.2016
- [18] <https://www.procharger.com/centrifugal-supercharger>, 29.04.2016.
- [19] „G-punjač: napuštena alternativa turbopunjača“, s Interneta, http://autoportal.hr/clanak/g-punja_naputena_alternativa_turbopunjau, 29.04.2016
- [20] Ozren Putarek: „Filteri zraka“, 402 Street Race, br. časopisa 2, br. stranica 35, Hefest d.o.o, 2005 godina.
- [21] „Ispušni sustav“, s Interneta, <http://www.autonet.hr/ispusni-sustav>, 29.04.2016.
- [22] „Milltek Sport Hi – Flow Sports Catalysts“, s Interneta, <http://www.millteksport.com/hiflow.sports.cats.cfm>, 29.04.2016.
- [23] Šumiga I, Horvat M: „Elektronički sustav u automobilu“, Veleučilište u Varaždinu, Varaždin, str. 81 – 87, 2010.
- [24] „Nadzorna elektronika (I)“, s Interneta, <http://www.autonet.hr/nadzorna-elektronika-i>, 11.04.2016.
- [25] „USD M OBD1 Civic / Integra ECU Socketing Instructions“, s Interneta, <http://www.hamotorsports.com/ecu-chipping-basics.html>, 29.04.2016

- [26] „Nadzorna elektronika (II)“, s Interneta, <http://www.autonet.hr/nadzorna-elektronika-ii>, 11.04.2016.
- [27] Jelena Goati, „NOS tuning“, s Interneta, <http://www.automobilizam.net/nos-tuning/>, 11.04.2016
- [28] „Types of NOS“, s Interneta, s <http://www.teamdragon.co.za/Types%20of%20NOS.htm>, 29.04.2016
- [29] „Mjesečno istraživanje tržišta novih vozila“, s Interneta <http://www.autonet.hr/rubrika/hr-trziste>
- [30] „Sustav informacija o tržištu rada“, s Interneta <http://l1cg.dev.teched.hr/ALMIS-Dev/Occupation/Selected/7231233>



8	Karter
7	Zamašnjak
6	Radilica
5	Klipnjača
4	Blok motora
3	Klip
2	Ventil
1	Bregasta osovina

Poz.	Naziv - oblik i veličine		
	Ime i Prezime	Datum	Naziv: Motor
Crtao:	Dijana Ostojić		
Pregledao:			
Crtež broj:		Mjerilo:	Komada: