

# Električna brojila

---

Čop, Daria

Undergraduate thesis / Završni rad

2017

Degree Grantor / Ustanova koja je dodijelila akademski / stručni stupanj: **University of Rijeka, Faculty of Humanities and Social Sciences / Sveučilište u Rijeci, Filozofski fakultet u Rijeci**

Permanent link / Trajna poveznica: <https://um.nsk.hr/um:nbn:hr:186:389117>

Rights / Prava: [In copyright](#) / [Zaštićeno autorskim pravom.](#)

Download date / Datum preuzimanja: **2025-01-09**



Repository / Repozitorij:

[Repository of the University of Rijeka, Faculty of Humanities and Social Sciences - FHSSRI Repository](#)



**Filozofski fakultet u Rijeci**  
**Odsjek za politehniku**

# **ELEKTRIČNA BROJILA**

**(završni rad)**

**Pristupnik: Daria Čop**

**Mentor: mr. sc. Gordan Đurović**

# OPIS ZAVRŠNOG RADA

- Cilj rada je prikazati strukturu klasičnih brojila s indukcijskim motorom i brojila s električnim sklopovima. Isto tako cilj je prikazati njihove elemente i svrhu. Rad je strukturiran unutar šest poglavlja:
- 1. Tema završnog rada i uvod u tematiku
- 2. Podjela mjernih instrumenata na analogne i digitalne
- 3. Definicija i vrste brojila
- 4. Klasična brojila s indukcijskim motorom
- 5. Brojila s električnim sklopovima
- 6. Zaključak rada

# MJERNI INSTRUMENTI

- Mjerni instrumenti mogu biti analogni i digitalni.

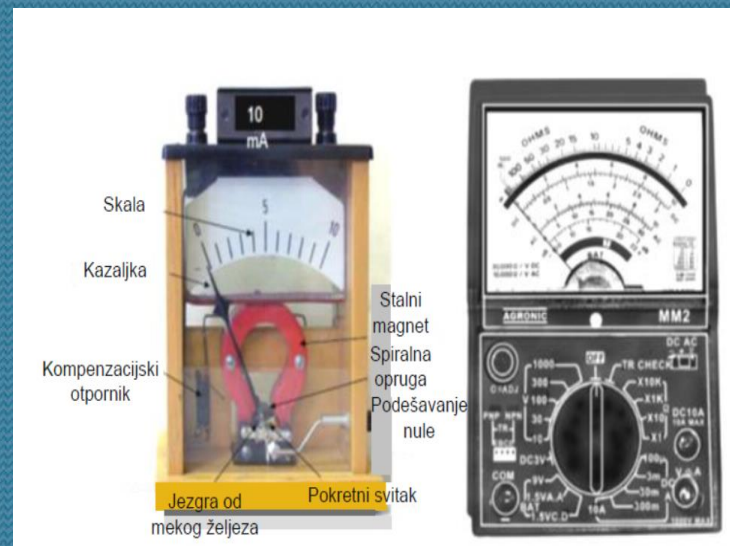
## ANALOGNI MJERNI INSTRUMENT

$$Y = k \cdot x \cdot a$$

Y-iznos mjernog rezultata

a-otklon (položaj kazaljke na skali)

k-konstanta instrumenta



# DIGITALNI MJERNI INSTRUMENT

OSNOVNI DIJELOVI SU:

-ulazno djelilo, A/D pretvornik, logični sklopovi i komparatori, naponska referenca i oscilator

GREŠKE SE PRIKAZUJU:

1. Postotkom od vrijednosti koja je očitana
2. Postotkom izmjerenog opsega, x brojeva, x ampera, volta

# DEFINICIJA I VRSTE BROJILA

- U današnje vrijeme u svojim domovima koristimo indukcijska motorna brojila i digitalna brojila
- Električna brojila dijele se na sljedeće načine:
  1. Podjela u ovisnosti o vrsti energije
  2. Podjela u ovisnosti o vrsti mjerene izmjenične energije
  3. Podjela u ovisnosti o broju faznih vodiča
  4. Podjela prema načinu rada
  5. Podjela prema broju tarifa
  6. Podjela prema načinu priključka brojila

## OBLICI ENERGIJE

### JALOVA ENERGIJA

Ova vrsta energije i struje koristi se za održavanje magnetskih polja u trošilima.

### RADNA ENERGIJA

Bilo gdje su priključena omska trošila (žarulje, peći i sl.) potrošenu električnu energiju ćemo mjeriti pomoću brojila radne energije (kWh). Tarifne stavke za prodaju električne energije utvrđuju se prema dobi dana i dijele se na:

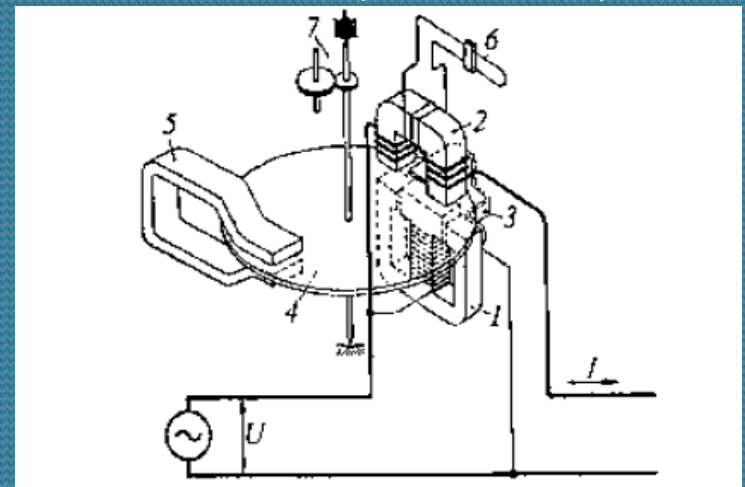
- više dnevne tarifne stavke (VT)
- niže dnevne tarifne stavke (NT)

### PRIVIDNA SNAGA

$$S=U*I$$

# KLASIČNA BROJILA S INDUKCIJSKIM MOTOROM

## INDUKCIJSKO BROJILO



1. Naponski elektromagnet
2. Strujni elektromagnet
3. Stremen za povrat magnetskog toka
4. Aluminijski rotor
5. Permanentni magnet
6. Petlja od otpornog materijala za ugađanje pomaka
7. Zupčani prijenos na brojač



# BROJILA S ELEKTRIČNIM SKLOPOVIMA

Način mjerenja zavisi o tipu brojila, na dva principa:  
Hallow efekt ili Rogowski svitak.

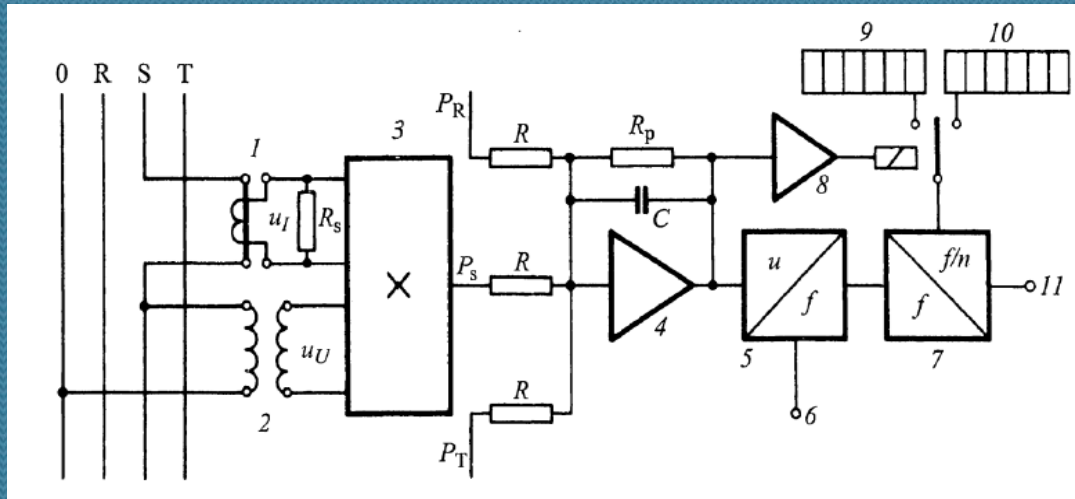
PREDNOSTI MJERNIH PRETVARAČA S HALL SONDAMA:

1. Jednostavna izvedba
2. Male dimenzije i masa
3. Nekomplicirana ugradnja
4. Nema utjecaja susjednih faza na mjerenje
5. Hallow osjetnik ne traži nikakvo održavanje

NEDOSTATAK:

1. Relativno visoka cijena

# PRINCIP RADA ELEKTRONIČKOG BROJILA



Napon  $u_I$  i napon  $u_U$  se dovode impulsnom multiplikatoru. Impulsi svih tri faza iz multiplikatora vode se na ulaz pojačala, koji te impulse zbraja i gladi. Na izlazu se dobiva potrebnii istosmjerni napon. Napon se vodi na naponsko-frekvencijski pretvarač. Uz pomoć djelitelja frekvencije smanjuje se broj tih impulsa. Impulsi se zatim dovode brojaču.

# PODJELA ELEKTRONIČNIH BROJILA

Brojila možemo podijeliti prema:

1. Načinu mjerenja
2. Smjeru energije
3. Vrsti priključka brojila
4. Načinu upravljanja tarifama
5. Ostalim značajkama

## KONSTRUKCIJA ELEKTRONIČKOG BROJILA

Elektroničko brojilo sastavljeno je od centralnog dijela sklopa koji zauzima mikrokontroler. Drugi glavni dijelovi sklopa su izvor istosmjernog napona napajanja 5V, kristalni oscilator, LCD displej i sklop za preklapanje napajanja na bateriju.

# MOGUĆNOSTI ELEKTRONIČKIH BROJILA

1. Odrađuju mjerenje i višetarifno registriranje utrošene djelatne i jalove energije, ali i njihove maksimalne snage u sebi
2. Sklapaju mnogo dodatnih mogućnosti
3. Mogućnost mjerenja faznih napona, faktora apsolutnog harmonijskog izobličenja napona, izračunavanja prividne energije, faktora snage...
4. Elektronska brojila “pamte” sve važne događaje u knjizi događaja zajedno s datumom i vremenom kad su se dogodili
5. Imaju ugrađen višekanalni registrator krivulja

## MJERNI PODACI

1. Podatke koji su pohranjeni u registrima brojila
2. Podatke koji su snimljeni u krivuljama opterećenja
3. Podatke koji su zapisani u knjigama događaja

### MJERENJE SNAGE ELEKTRONIČKIM BROJILOM

Mjerni period za obračun mjerenje maksimalne snage je 15 minuta. Kada završi, snaga koja je izračunata se iz registra tekućeg prebaci u registar upravo završenog mjernog perioda i komparira se s vrijednošću pohranjenom u registru najveće snage u obračunskom razdoblju. Snaga koja je izračunata pohranjuje se u kanal opteretne krivulje koji u sebi čuva pohranjene podatke od 30 dana.

# ZAKLJUČAK

Uvođenjem mikrokontrolera u brojila električne energije daje brojilima priliku izvršavanja operacija u realnom i kratkom vremenu.

Pitanje je vremena kada će elektromehanička brojila biti u potpunosti potisnuta i zamijenjena elektroničkim.

Pozitivnom činjenicom smatram da polako dolazi do ogromnog povećanja broja elektroničkih brojila, koja se ugrađuju na mjerna mjesta gdje su prije bila zastarjela mehanička brojila.